

ÍNDICE

[Memoria](#)

[Disposiciones generales. Ministerio de Fomento](#)

[Proyecto de Real Decreto por el que se modifican diversas disposiciones relativas al proyecto y ejecución de obras de hormigón](#)

PARTE PRIMERA

ARTICULADO Y COMENTARIOS

CAPÍTULO 1. INTRODUCCIÓN

Artículo 1. [Campo de aplicación y consideraciones previas](#)

[1.1 Certificación y distintivos](#)

Artículo 2. [Definiciones](#)

Artículo 3. [Unidades, convención de signos y notación](#)

Artículo 4. [Documentos del proyecto](#)

[4.1 Generalidades](#)

[4.2 Memoria](#)

[4.2.1 Normas generales](#)

[4.2.2 Anejo de cálculo](#)

[4.2.3 Cálculos con ordenador](#)

[4.3 Planos](#)

[4.4 Pliego de prescripciones técnicas particulares](#)

[4.5 Presupuesto](#)

[4.6 Programa de trabajo](#)

[4.7 Modificaciones del proyecto](#)

[4.8 Aplicación preferente de la Legislación de Contratos de las Administraciones Públicas](#)

[4.9 Documentación final de la obra](#)

CAPÍTULO 2. PRINCIPIOS GENERALES Y MÉTODOS DE LOS ESTADOS LÍMITE

Artículo 5. [Requisitos esenciales](#)

Artículo 6. [Criterios de seguridad](#)

[6.1 Principios](#)

[6.2 Comprobación estructural mediante procedimientos de cálculo](#)

[6.3 Comprobación estructural mediante ensayos](#)

Artículo 7. [Situaciones de proyecto](#)

Artículo 8. [Bases de cálculo](#)

[8.1 El método de los Estados Límite](#)

[8.1.1 Estados Límite](#)

[8.1.2 Estados Límite Últimos](#)

[8.1.3 Estados Límite de Servicio](#)

[8.2 Bases de cálculo orientadas a la durabilidad](#)

[8.2.1 Definición del tipo de ambiente](#)

[8.2.2 Clases generales de exposición ambiental en relación con la corrosión de armaduras](#)

[8.2.3 Clases específicas de exposición ambiental en relación con otros procesos de degradación distintos de la corrosión](#)

CAPÍTULO 3. ACCIONES

Artículo 9. [Clasificación de las acciones](#)

[9.1 Clasificación de las acciones por su naturaleza](#)

[9.2 Clasificación de las acciones por su variación en el tiempo](#)

[9.3 Clasificación de las acciones por su variación en el espacio](#)

Artículo 10. [Valores característicos de las acciones](#)

[10.1 Generalidades](#)

[10.2 Valores característicos de las acciones permanentes](#)

[10.3 Valores característicos de las acciones permanentes de valor no constante](#)

[10.4 Valores característicos de la acción del pretensado](#)

[10.4.1 Consideraciones generales](#)

[10.4.2 Valor característico de la fuerza de pretensado](#)

[Artículo 11. Valores representativos de las acciones](#)

[Artículo 12. Valores de cálculo de las acciones](#)

[12.1 Estados Límite Últimos](#)

[12.2 Estados Límite de Servicio](#)

[Artículo 13. Combinación de acciones](#)

[13.1 Principios generales](#)

[13.2 Estados Límite Últimos](#)

[13.3 Estados Límite de Servicio](#)

[CAPÍTULO 4. MATERIALES Y GEOMETRÍA](#)

[Artículo 14. Principios](#)

[Artículo 15. Materiales](#)

[15.1 Valores característicos](#)

[15.2 Valores de cálculo](#)

[15.3 Coeficientes parciales de seguridad para los materiales](#)

[Artículo 16. Geometría](#)

[16.1 Valores característicos y de cálculo](#)

[16.2 Imperfecciones](#)

[TÍTULO 2º. ANÁLISIS ESTRUCTURAL](#)

[CAPÍTULO 5. ANÁLISIS ESTRUCTURAL](#)

[Artículo 17. Generalidades](#)

[Artículo 18. Idealización de la estructura](#)

[18.1 Modelos estructurales](#)

[18.2 Datos geométricos](#)

[18.2.1 Ancho eficaz del ala en piezas lineales](#)

[18.2.2 Luces de cálculo](#)

[18.2.3 Secciones transversales](#)

[Artículo 19. Métodos de cálculo](#)

[19.1 Principios básicos](#)

[19.2 Tipos de análisis](#)

[19.2.1 Análisis lineal](#)

[19.2.2 Análisis no lineal](#)

[19.2.3 Análisis lineal con redistribución limitada](#)

[19.2.4 Análisis plástico](#)

[Artículo 20. Análisis estructural del pretensado](#)

[20.1 Consideraciones generales](#)

[20.1.1 Definición de pretensado](#)

[20.1.2 Tipos de pretensado](#)

[20.2 Fuerza de pretensado](#)

[20.2.1 Limitación de fuerza](#)

[20.2.2 Pérdidas en piezas con armaduras postesas](#)

[20.2.3 Pérdidas de fuerza en piezas con armaduras postesas](#)

[20.3 Efectos estructurales del pretensado](#)

[20.3.1 Modelización de los efectos del pretensado mediante fuerzas equivalentes](#)

[20.3.2 Modelización de los efectos del pretensado mediante deformaciones impuestas](#)

[20.3.3 Esfuerzos isostáticos e hiperestáticos del pretensado](#)

[Artículo 21. Estructuras reticulares planas](#)

[21.1 Generalidades](#)

[21.2 Análisis lineal](#)

- [21.3 Análisis no lineal](#)
 - [21.3.1 Generalidades](#)
 - [21.3.2 Niveles y modelos de análisis](#)
 - [21.3.3 Modelos de comportamiento de los materiales](#)
 - [21.3.4 Método general de análisis no lineal en teoría de segundo orden](#)
 - [21.3.5 Método simplificados de análisis en teoría de segundo orden](#)

[21.4 Análisis lineal con redistribución limitada](#)

[21.5 Análisis plástico](#)

Artículo 22. Placas

[22.1 Generalidades](#)

[22.2 Análisis lineal](#)

[22.3 Análisis no lineal](#)

[22.4 Métodos simplificados para placas sobre apoyos aislados](#)

[22.4.1 Generalidades](#)

[22.4.2 Definiciones](#)

[22.4.3 Método directo](#)

[22.4.4 Método de pórticos virtuales](#)

[22.4.5 Criterios de distribución de momentos en la placa](#)

[22.4.6 Criterios de distribución de momentos entre la placa y los soportes](#)

Artículo 23. Membranas y láminas

[23.1 Generalidades](#)

[23.2 Tipos de análisis estructural](#)

Artículo 24. Regiones D

[24.1 Generalidades](#)

[24.2 Tipos de análisis estructural](#)

[24.2.1 Análisis lineal](#)

[24.2.2 Métodos de las bielas y tirantes](#)

[24.2.3 Análisis no lineal](#)

Artículo 25. Análisis en el tiempo

[25.1 Consideraciones generales](#)

[25.2 Método general](#)

[25.3 Método del coeficiente de envejecimiento](#)

[25.4 Simplificaciones](#)

TÍTULO 3º. Propiedades Tecnológicas de los materiales

CAPÍTULO 6. MATERIALES

Artículo 26. Cementos

[26.1 Cementos utilizables](#)

[26.2 Suministro](#)

[26.3 Almacenamiento](#)

Artículo 27. Agua

Artículo 28. Áridos

[28.1 Generalidades](#)

[28.2 Designación y tamaño del árido](#)

[28.3 Prescripciones y ensayos](#)

[28.3.1 Condiciones físico-químicas](#)

[28.3.2 Condiciones físico-mecánicas](#)

[28.3.3 Granulometría y forma del árido](#)

[28.4 Suministro](#)

[28.5 Almacenamiento](#)

Artículo 29. Otros componentes del hormigón

[29.1 Aditivos](#)

[29.2 Adiciones](#)

[29.2.1 Prescripciones y ensayos de las cenizas volantes](#)

[29.2.2 Prescripciones y ensayos del humo de sílice](#)

[29.2.3 Suministro y almacenamiento](#)

[Artículo 30. Hormigones](#)

[30.1 Composición](#)

[30.2 Condiciones de calidad](#)

[30.3 Características mecánicas](#)

[30.4 Coeficientes de conversión](#)

[30.5 Valor mínimo de la resistencia](#)

[30.6 Docilidad del hormigón](#)

[Artículo 31. Armaduras pasivas](#)

[31.1 Generalidades](#)

[31.2 Barras corrugadas](#)

[31.3 Mallas electrosoldadas](#)

[31.4 Armaduras básicas electrosoldadas en celosía](#)

[31.5 Suministro](#)

[31.5.1 Productos certificados](#)

[31.5.2 Productos no certificados](#)

[31.6 Almacenamiento](#)

[Artículo 32. Armaduras activas](#)

[32.1 Generalidades](#)

[32.2 Características mecánicas](#)

[32.3 Alambres](#)

[32.4 Barras](#)

[32.5 Cordones](#)

[32.6 Suministro](#)

[32.6.1 Productos certificados](#)

[32.6.2 Productos no certificados](#)

[32.7 Almacenamiento](#)

[Artículo 33. Sistemas de pretensado](#)

[Artículo 34. Dispositivos de anclaje y empalme de las armaduras postesas](#)

[34.1 Características de los anclajes](#)

[34.2 Empalme](#)

[34.3 Suministro y almacenamiento](#)

[Artículo 35. Vainas y accesorios](#)

[Artículo 36. Productos de inyección](#)

[36.1 Generalidades](#)

[36.2 Productos de inyección adherente](#)

[36.3 Productos de inyección no adherente](#)

[CAPÍTULO 7. DURABILIDAD](#)

[Artículo 37. Durabilidad del hormigón y de las armaduras](#)

[37.1 Generalidades](#)

[37.1.1 Consideraciones de la durabilidad en la fase de proyecto](#)

[37.1.2 Consideración de la durabilidad en la fase de ejecución](#)

[37.2 Estrategia para la durabilidad](#)

[37.2.1 Prescripciones generales](#)

[37.2.2 Selección de la forma estructural](#)

[37.2.3 Prescripciones respecto a la calidad del hormigón](#)

[37.2.4 Recubrimientos](#)

[37.2.5 Separadores](#)

[37.2.6 Valores máximos de la abertura de fisura](#)

[37.2.7 Medidas especiales de protección](#)

[37.3 Durabilidad del hormigón](#)

[37.3.1 Requisitos de dosificación y comportamiento del hormigón](#)

[37.3.2 Limitaciones a los contenidos de agua y de cemento](#)

- [37.3.3 Resistencia del hormigón frente a la helada](#)
- [37.3.4 Resistencia del hormigón frente al ataque por sulfatos](#)
- [37.3.5 Resistencia del hormigón frente al ataque del agua de mar](#)
- [37.3.6 Resistencia del hormigón frente a la erosión](#)
- [37.3.7 Resistencia del hormigón frente a la reactividad álcali-árido](#)
- [37.4 Corrosión de las armaduras](#)
 - [37.4.1 Corrosión de las armaduras pasivas](#)
 - [37.4.2 Corrosión de las armaduras activas](#)
 - [37.4.3 Protección y conservación de las armaduras activas y de los anclajes](#)

TÍTULO 4º. Cálculo de secciones y elementos estructurales

CAPÍTULO 8. DATOS DE LOS MATERIALES PARA EL PROYECTO

Artículo 38. Características de los aceros

- [38.1 Generalidades](#)
- [38.2 Diagrama tensión-deformación característico del acero para armaduras pasivas](#)
- [38.3 Resistencia de cálculo del acero para armaduras pasivas](#)
- [38.4 Diagrama tensión-deformación de cálculo del acero para armaduras pasivas](#)
- [38.5 Diagrama tensión-deformación característico del acero para armaduras activas](#)
- [38.6 Resistencia de cálculo del acero para armaduras activas](#)
- [38.7 Diagrama tensión-deformación de cálculo del acero para armaduras activas](#)
- [38.8 Módulo de deformación longitudinal del acero para armaduras activas](#)
- [38.9 Relajación del acero para armaduras activas](#)
- [38.10 Características de fatiga de las armaduras activas y pasivas](#)
- [38.11 Características de fatiga de los dispositivos de anclaje y empalme de la armadura activa](#)

Artículo 39. Características del hormigón

- [39.1 Definiciones](#)
- [39.2 Tipificación de los hormigones](#)
- [39.3 Diagrama tensión-deformación característico del hormigón](#)
- [39.4 Resistencia de cálculo del hormigón](#)
- [39.5 Diagrama tensión-deformación de cálculo del hormigón](#)
- [39.6 Módulo de deformación longitudinal del hormigón](#)
- [39.7 Retracción del hormigón](#)
- [39.8 Fluencia del hormigón](#)
- [39.9 Coeficiente de Poisson](#)
- [39.10 Coeficiente de dilatación térmica](#)

CAPÍTULO 9. CAPACIDAD RESISTENTE DE BIELAS, TIRANTES Y NUDOS

Artículo 40. Capacidad resistente de bielas, tirantes y nudos

- [40.1 Generalidades](#)
- [40.2 Capacidad resistente de los tirantes constituidos por armaduras](#)
- [40.3 Capacidad resistente de las bielas](#)
 - [40.3.1 Bielas de hormigón en zonas con estados de compresión uniaxial](#)
 - [40.3.2 Bielas de hormigón con fisuración oblicua o paralela a la biela](#)
 - [40.3.3 Bielas de hormigón con armaduras comprimidas](#)
 - [40.3.4 Bielas de hormigón confinado](#)
 - [40.3.5 Bielas con interferencias de vainas con armaduras activas](#)
- [40.4 Capacidad resistente de los nudos](#)
 - [40.4.1 Generalidades](#)
 - [40.4.2 Nudos multicomprimidos](#)
 - [40.4.3 Nudos con tirantes anclados](#)

CAPÍTULO 10. CÁLCULOS RELATIVOS A LOS ESTADOS LÍMITE ÚLTIMOS

Artículo 41. Estados Límite de Equilibrio

Artículo 42. Estados Límite de Agotamiento frente a sollicitaciones normales

- 42.1 Principios generales de cálculo
 - 42.1.1 Definición de la sección
 - 42.1.2 Hipótesis básicas
 - 42.1.3 Dominios de deformación
 - 42.1.4 Dimensionamiento o comprobación de secciones
- 42.2 Casos particulares
 - 42.2.1 Excentricidad mínima
 - 42.2.2 Efecto de confinamiento del hormigón
 - 42.2.3 Armaduras activas no adherentes
- 42.3 Disposiciones relativas a las armaduras
 - 42.3.1 Generalidades
 - 42.3.2 Flexión simple o compuesta
 - 42.3.3 Compresión simple o compuesta
 - 42.3.4 Tracción simple o compuesta
 - 42.3.5 Cuantías geométricas mínimas

Artículo 43. Estado Límite de Inestabilidad

- 43.1 Generalidades
 - 43.1.1 Campo de aplicación
 - 43.1.2 Definiciones
- 43.2 Método general
- 43.3 Comprobación de las estructuras intraslacionales
- 43.4 Comprobación de las estructuras traslacionales
- 43.5 Comprobación de soportes aislados
 - 43.5.1 Método general
 - 43.5.2 Método aproximado. Flexión compuesta recta
 - 43.5.3 Método aproximado. Flexión compuesta esviada

Artículo 44. Estado Límite de Agotamiento frente a cortante

- 44.1 Consideraciones generales
- 44.2 Resistencia a esfuerzo cortante de elementos lineales, placas y losas
 - 44.2.1 Definición de la sección de cálculo
 - 44.2.2 Esfuerzo cortante efectivo
 - 44.2.3 Comprobaciones que hay que realizar

Artículo 45. Estados Límite de Agotamiento por torsión en elementos lineales

- 45.1 Consideraciones generales
- 45.2 Torsión pura
 - 45.2.1 Definición de la sección de cálculo
 - 45.2.2 Comprobaciones que hay que realizar
 - 45.2.3 Disposiciones relativas a las armaduras
- 45.3 Interacción entre torsión y otros esfuerzos
 - 45.3.1 Método general
 - 45.3.2 Métodos simplificados

Artículo 46. Estado Límite de Punzonamiento

- 46.1 Consideraciones generales
- 46.2 Losas sin armadura de punzonamiento
- 46.3 Losas con armadura de punzonamiento
 - 46.3.1 Zona con armadura de punzonamiento
 - 46.3.2 Zona exterior a la armadura de punzonamiento
- 46.4 Resistencia máxima
- 46.5 Disposiciones relativas a las armaduras

Artículo 47. Estados Límite de Agotamiento por esfuerzo rasante en juntas entre hormigones

- 47.1 Generalidades
- 47.2 Resistencia a esfuerzo rasante en juntas entre hormigones
- 47.3 Disposiciones relativas a las armaduras

Artículo 48. Estado Límite de Fatiga

- 48.1 Principios
- 48.2 Comprobaciones a realizar
 - 48.2.1 Hormigón
 - 48.2.2 Armaduras activas y pasivas

CAPÍTULO 11. CÁLCULOS RELATIVOS A LOS ESTADOS LÍMITE DE SERVICIO

Artículo 49. Estado Límite de Fisuración

- 49.1 Consideraciones generales
- 49.2 Fisuración por solicitaciones normales
 - 49.2.1 Aparición de fisuras por compresión
 - 49.2.2 Estado Límite de Descompresión
 - 49.2.3 Fisuración por tracción. Criterios de comprobación
 - 49.2.4 Valores máximos de la abertura de fisura
 - 49.2.5 Método general de cálculo de la abertura de fisura
- 49.3 Limitación de la fisuración por esfuerzos cortante
- 49.4 Limitación de la fisuración por torsión

Artículo 50. Estado Límite de Deformación

- 50.1 Consideraciones generales
- 50.2 Elementos solicitados a flexión simple o compuesta
 - 50.2.1 Método general
 - 50.2.2 Método simplificado
- 50.3 Elementos solicitados a torsión
- 50.4 Elementos solicitados a tracción pura

Artículo 51. Estado Límite de Vibraciones

- 51.1 Consideraciones generales
- 51.2 Comportamiento dinámico

CAPÍTULO 12. ELEMENTOS ESTRUCTURALES

Artículo 52. Elementos estructurales de hormigón en masa

- 52.1 Ámbito de aplicación
- 52.2 Hormigones utilizables
- 52.3 Acciones de cálculo
- 52.4 Cálculo de secciones a compresión
- 52.5 Cálculo de secciones a compresión y esfuerzo cortante
- 52.6 Consideración de esbeltez
 - 52.6.1 Anchura virtual
 - 52.6.2 Longitud de pandeo
 - 52.6.3 Esbeltez
 - 52.6.4 Excentricidad ficticia

Artículo 53. Forjados

Artículo 54. Vigas

Artículo 55. Soportes

Artículo 56. Placas o losas

- 56.1 Placas o losas sobre apoyos continuos
- 56.2 Placas o losas sobre apoyos aislados

Artículo 57. Muros

Artículo 58. Láminas

Artículo 59. Elementos de cimentación

- 59.1 Generalidades
- 59.2 Clasificación de las cimentaciones de hormigón estructural
 - 59.2.1 Cimentaciones rígidas
 - 59.2.2 Cimentaciones flexibles

[59.2.3 Otros elementos de cimentación](#)

[59.3 Criterios generales de proyecto](#)

[59.4 Comprobación de elementos y dimensionamiento de la armadura](#)

[59.4.1 Cimentaciones rígidas](#)

[59.4.2 Cimentaciones flexibles](#)

[59.5 Vigas de centrado y atado](#)

[59.6 Pilotes](#)

[59.7 Zapatas de hormigón en masa](#)

[59.8 Dimensiones y armaduras mínimas de zapatas, encepados y losas de cimentación](#)

[59.8.1 Cantos y dimensiones mínimos](#)

[59.8.2 Disposición de armaduras](#)

[59.8.3 Armadura mínima vertical](#)

[Artículo 60. Cargas concentradas sobre macizos](#)

[60.1 Generalidades](#)

[60.2 Comprobación de nudos y bielas](#)

[60.3 Armaduras transversales](#)

[60.4 Criterios de disposición de armaduras](#)

[Artículo 61. Zonas de anclaje](#)

[Artículo 62. Vigas de gran canto](#)

[62.1 Generalidades](#)

[62.2 Anchura mínima](#)

[62.3 Vigas de gran canto simplemente apoyadas](#)

[62.3.1 Dimensionamiento de la armadura](#)

[62.3.2 Comprobación de nudos y bielas](#)

[62.4 Vigas de gran canto continuas](#)

[62.4.1 Dimensionamiento de la armadura](#)

[62.4.2 Comprobación de nudos y bielas](#)

[Artículo 63. Ménsulas cortas](#)

[63.1 Definición](#)

[63.2 Comprobación del elemento y dimensionamiento de las armaduras](#)

[63.2.1 Comprobación de nudos y bielas y diseño de la armadura](#)

[63.3 Cargas colgadas](#)

[Artículo 64. Elementos con empuje al vacío](#)

TÍTULO 5º. Ejecución

CAPÍTULO 13. EJECUCIÓN

Artículo 65. Cimbras, encofrados y moldes

Artículo 66. Elaboración de ferralla y colocación de las armaduras pasivas

66.1 Generalidades

66.2 Disposición de separadores

66.3 Doblado de las armaduras pasivas

66.4 Distancias entre barras de armaduras pasivas

66.4.1 Barras aisladas

66.4.2 Grupos de barras

66.5 Anclaje de las armaduras pasivas

66.5.1 Generalidades

66.5.2 Anclaje de las barras corrugadas

66.5.3 Reglas especiales para el caso de grupos de barras

66.5.4 Anclaje de mallas electrosoldadas

66.6 Empalme de las armaduras pasivas

66.6.1 Generalidades

66.6.2 Empalmes por solapo

66.6.3 Empalme por solapo de grupos de barras

66.6.4 Empalmes por solapo de mallas electrosoldadas

66.6.5 Empalmes por soldadura

66.6.6 Empalmes mecánicos

Artículo 67. Colocación y tesado de las armaduras activas

67.1 Generalidades

67.2 Colocación de las armaduras activas

67.3 Distancias entre las armaduras activas

67.3.1 Armaduras pretesas

67.3.2 Armaduras postesas

67.4 Adherencia de las armaduras activas al hormigón

67.5 Empalmes de las armaduras activas

67.6 Colocación de los dispositivos de anclaje

67.7 Colocación de desviadores

67.8 Tesado de las armaduras activas

67.8.1 Generalidades

67.8.2 Programa de tesado

67.8.3 Tensión máxima inicial admisible en las armaduras

67.8.4 Control de tesado. Alargamiento

67.8.5 Retesado de armaduras postesas

67.8.6 Destesado de armaduras pretesas

Artículo 68. Dosificación del hormigón

Artículo 69. Fabricación y transporte a obra del hormigón

69.1 Prescripciones generales

69.2 Hormigón fabricado en central

69.2.1 Generalidades

69.2.2 Almacenamiento de materias primas

69.2.3 Instalaciones de dosificación

69.2.4 Dosificación de materias primas

69.2.5 Equipos de amasado

69.2.6 Amasado

69.2.7 Transporte

69.2.8 Designación y características

69.2.9 Entrega y recepción

69.3 Hormigón no fabricado en central

Artículo 70. Puestas en obra del hormigón

70.1 Colocación

70.2 Compactación

70.3 Técnicas especiales

Artículo 71. Juntas de hormigonado

Artículo 72. Hormigonado en tiempo frío

Artículo 73. Hormigonado en tiempo caluroso

Artículo 74. Curado del hormigón

Artículo 75. Descimbrado, desencofrado y desmoldeo

Artículo 76. Acabado de superficies

Artículo 77. Uniones de continuidad entre elementos prefabricados

Artículo 78. Inyección

78.1 Generalidades

78.2 Preparación de la mezcla

78.3 Programa de inyección

78.4 Ejecución de la inyección

78.5 Inspección

78.6 Medidas de seguridad

Artículo 79. Observaciones generales respecto a la ejecución

79.1 Adecuación del proceso constructivo al proyecto

79.2 Acciones mecánicas durante la ejecución

TÍTULO 6º. Control

CAPÍTULO 14. BASES GENERALES DEL CONTROL DE CALIDAD

Artículo 80. Control de calidad

CAPÍTULO 15. CONTROL DE MATERIALES

Artículo 81. Control de los componentes del hormigón

81.1 Cemento

81.1.1 Especificaciones

81.1.2 Ensayos

81.1.3 Criterios de aceptación o rechazo

81.2 Agua de amasado

81.2.1 Especificaciones

81.2.2 Ensayos

81.2.3 Criterios de aceptación o rechazo

81.3 Áridos

81.3.1 Especificaciones

81.3.2 Ensayos

81.3.3 Criterios de aceptación o rechazo

81.4 Otros componentes del hormigón

81.4.1 Especificaciones

81.4.2 Ensayos

81.4.3 Criterios de aceptación o rechazo

Artículo 82. Control de calidad del hormigón

Artículo 83. Control de la consistencias del hormigón

83.1 Especificaciones

83.2 Ensayos

83.3 Criterios de aceptación o rechazo

Artículo 84. Control de resistencia del hormigón

Artículo 85. Control de las especificaciones relativas a la durabilidad del hormigón

85.1 Especificaciones

- [85.2 Controles y ensayos](#)
 - [85.3 Criterios de valoración](#)
 - [Artículo 86. Ensayos previos del hormigón](#)
 - [Artículo 87. Ensayos característicos del hormigón](#)
 - [Artículo 88. Ensayos de control del hormigón](#)
 - [88.1 Generalidades](#)
 - [88.2 Control a nivel reducido](#)
 - [88.3 Control al 100 por 100](#)
 - [88.4 Control estadístico del hormigón](#)
 - [88.5 Decisiones derivadas del control de resistencia](#)
 - [Artículo 89. Ensayos de información complementaria del hormigón](#)
 - [Artículo 90. Control de la calidad del acero](#)
 - [90.1 Generalidades](#)
 - [90.2 Control a nivel reducido](#)
 - [90.3 Control a nivel normal](#)
 - [90.3.1 Productos certificados](#)
 - [90.3.2 Productos no certificados](#)
 - [90.4 Comprobación de la soldabilidad](#)
 - [90.5 Condiciones de aceptación o rechazo de los aceros](#)
 - [Artículo 91. Control de dispositivos de anclaje y empalme de las armaduras postesas](#)
 - [Artículo 92. Control de las vainas y accesorios para armaduras de pretensado](#)
 - [Artículo 93. Control de los equipos de tesado](#)
 - [Artículo 94. Control de los productos de inyección](#)
-

CAPÍTULO 16. CONTROL DE LA EJECUCIÓN

- [Artículo 95. Control de la ejecución](#)
 - [95.1 Generalidades](#)
 - [95.2 Control a nivel intenso](#)
 - [95.3 Control a nivel normal](#)
 - [95.4 Control a nivel reducido](#)
 - [95.5 Aplicación de los niveles de control](#)
- [Artículo 96. Tolerancias de ejecución](#)
- [Artículo 97. Control del tesado de las armaduras activas](#)
- [Artículo 98. Control de ejecución de la inyección](#)
- [Artículo 99. Ensayos de información complementaria de la estructura](#)
 - [99.1 Generalidades](#)
 - [99.2 Pruebas de carga](#)
 - [99.3 Otros ensayos no destructivos](#)

PARTE SEGUNDA
ANEJOS

ANEJO 1. Notación

ANEJO 2. Relación de Normas UNE

ANEJO 3. Recomendaciones generales para la utilización de los cementos especificados en la Instrucción para la Recepción de Cementos RC-97

ANEJO 4. Prescripciones para la utilización del cemento de aluminato de calcio

ANEJO 5. Métodos de ensayo para determinar la agresividad de aguas y suelos al hormigón

ANEJO 6. Métodos de ensayo para determinar la estabilidad de la inyección

ANEJO 7. Recomendaciones para la protección adicional contra el fuego de elementos estructurales

ANEJO 8. Cálculo simplificado de secciones en Estado Límite de Agotamiento frente a solicitaciones normales

ANEJO 9. Análisis de secciones fisuradas en servicio sometidas a flexión simple

ANEJO 10. Tolerancias

ANEJO 11. Recomendaciones para hormigones de alta resistencia

ANEJO 12. Requisitos especiales recomendados para estructuras sometidas a acciones sísmicas

ANEJO 13. Documento Nacional de Aplicación de la norma UNE ENV 1992-1-1 Experimental

ANEXOS

ANEXO 1. Prescripciones adicionales para la determinación de los efectos de las deformaciones diferidas del hormigón

ANEXO 2. Análisis no lineal

ANEXO 3. Información suplementaria acerca de los estados límite últimos inducidos por deformaciones estructurales

ANEXO 4. Comprobación de deformaciones mediante cálculos

ANEXO A. Valores de las acciones

MEMORIA

La Reglamentación técnica relativa al proyecto y ejecución de obras de hormigón, estaba basada, hasta ahora, en dos Instrucciones, EH-91 y EP-93. Esta diferenciación en el tratamiento del hormigón obedecía a una tradición derivada de que las aplicaciones iniciales del hormigón, en las obras, eran para su empleo en masa o armado, lo que dio lugar a una primera Instrucción aprobada el 3 de febrero del año 1939.

Esta Instrucción se fue actualizando en años posteriores, siendo sustituida por otras sobre el mismo tema.

El desarrollo y generalización del hormigón pretensado, que ofrecía nuevas soluciones estructurales para numerosas obras, dio lugar a que, en el año 1977 y por Real Decreto 1408/1977, de 18 de febrero, se aprobase una nueva Instrucción, esta vez específica para el proyecto y la ejecución de obras hormigón pretensado.

Ambas Reglamentaciones técnicas (la de hormigón en masa o armado y la de hormigón pretensado) se han ido modificando y sustituyendo posteriormente, dando lugar a las Instrucciones hasta ahora vigentes (EH-91 y EP-93).

Sin embargo, la Comisión Permanente del Hormigón (CPH), teniendo en cuenta: que en algunos puntos de su contenido ambas eran coincidentes; que en la actualidad, en numerosas obras coexisten elementos estructurales que se estudian y proyectan tanto en hormigón armado como pretensado; y el tratamiento que, tanto en textos técnicos relativos al hormigón, como en la normativa técnica europea e internacional, se hace de este material, ha considerado oportuno redactar una única Instrucción relativa al proyecto y la ejecución de obras de hormigón, tanto en masa como armado o pretensado, refundiendo en ella las dos Instrucciones últimamente citadas.

Se unifica, así, a través de la nueva Instrucción de Hormigón Estructural (EHE), el tratamiento del hormigón, y se consigue, de este modo, que mediante una única disposición normativa, quede regulado el proyecto y la ejecución de dichas obras.

Se han mantenido una serie de Anejos, ya tradicionales en las Instrucciones precedentes, actualizándolos, y se han añadido otros nuevos, como el relativo a Hormigones de Alta Resistencia, que, si bien tiene el carácter de recomendación, constituye el paso previo a su incorporación, en el futuro, a la propia Instrucción, y el que contiene el Documento Nacional de Aplicación de la norma UNE ENV 1992-1-1 Experimental que hará viable, de acuerdo con lo establecido en el Artículo 1.º de la Instrucción el uso de la citada norma.

La presente publicación recoge, con independencia de la parte dispositiva incluida en el Real Decreto 2661/1998, de 11 de diciembre, el contenido completo del anejo técnico a que se refiere dicha disposición, al que se incorporan un conjunto de comentarios a su articulado, efectuados por la CPH.

La Comisión Permanente del Hormigón, en el momento de la aprobación de la EHE, estaba configurada por los organismos que se citan a continuación, con indicación de las personas representadas.

Presidente de la Comisión

D. Pablo Mayor Menéndez

Presidente de la Comisión por Delegación

D. Manuel L. Martín Antón

Por el Ministerio de Defensa

Secretaría de Estado de Defensa

D. Salvador Villanúa Martí

D. Francisco Javier Hernández Domínguez

Laboratorio de Ingenieros del Ejército de Tierra

D. Miguel Angel Martín Llorente

D. Alfonso Romero Carretero

Por el Ministerio de Fomento

Dirección General de Carreteras

D. José Luis Elvira Muñoz

D. Carlos Azparren Calvo

Dirección General de Ferrocarriles y Transportes por Carretera

D. José Rodríguez Castillo

D. Luis Islám García

Dirección General de la Vivienda, la Arquitectura y el Urbanismo

D. Javier Serra M.^a Tomé

D. Enrique Hernández Calleja

Inspección General

D. Rosalío Alonso García

Centro de Estudios y Experimentación de Obras Públicas

D. José Manuel Gállego Estévez

D. Rafael Astudillo Pastor

Por el Ministerio de Educación y Cultura

Gerencia de Infraestructuras y Equipamientos de Educación y Ciencia

D. Jesús Ruiz Cosín

D. Juan Lacasa Díez

Instituto de Ciencias de la Construcción "Eduardo Torroja"

D. Francisco Morán Cabré

Dña. María del Carmen Andrade Perdrix

Por el Ministerio de Trabajo y Asuntos Sociales

Instituto Nacional de Seguridad e Higiene en el Trabajo

D. Luis M.^a Romeo Sáez

D. Pedro Beguería Latorre

Por el Ministerio de Industria y Energía

Dirección General de Industria

D. Juan Carlos Mampaso Martín-Buitrago

D. Mariano Echevarría Caballero

Dirección General de Tecnología y Seguridad Industrial

D. Juan Francisco Ramírez de Mingo

D. Angel Torres Rodríguez

Por el Ministerio de Agricultura, Pesca y Alimentación

D. Francisco Durbán Carmona

D. Ramón Galán López

Por la Comisión Técnica para la Calidad de la Edificación (CTCE)

D. José Luis Bádenas Pertegaz

D. Miguel Minguijón Bareas

Por la Universidad Politécnica de Madrid

D. Florencio Jesús del Pozo Vindel

D. José Calavera Ruiz

D. Manuel Fernández Cánovas

D. Luis Albajar Molera

D. Hugo Corres Peiretti

Por la Universidad Politécnica de Cataluña

D. Antonio R. Marí Bernat

Secretario de la Comisión

D. Andrés Doñate Megías

D. Fernando Rodríguez-Maribona Benito

La CPH acordó, en orden al desarrollo de los trabajos que han conducido, finalmente, a la aprobación de esta Instrucción, nombrar a un Vocal de la Comisión, como Coordinador y Ponente General para la realización de dichos trabajos.

La Ponencia ha estado constituida por:

Coordinador y Ponente General

D. Hugo Corres Peiretti.

Miembros de la Ponencia (por orden alfabético):

D. Juan Carlos Arroyo Portero

D. Jaime Fernández Gómez

D. José Manuel Gállego Estévez

D. Antonio Marí Bernat

D. Florencio del Pozo Vindel

D. Julio Vaquero García

Han colaborado con dicha Ponencia las siguientes personas:

Dña. Pilar Alaejos Gutiérrez; Dña. María del Carmen Andrade Perdrix; D. José María Arrieta Torrealba; D. José Calavera Ruiz; D. Enrique González Valle; D. José María Izquierdo Bernaldo de Quirós; D. Angel Leiro López; D. Francisco Javier León González; D. Juan Carlos López Aguí; D. Alejandro Pérez Caldentey; D. José Romo Martín; D. Fernando Rodríguez García; D. Fernando Rodríguez-Maribona Benito, D. Juan Antonio Sobrino Almunia; y D. Peter Tanner.

La Comisión agradece la colaboración que en la redacción de la EHE han prestado las siguientes personas, Organismos, Asociaciones, Empresas y Corporaciones Profesionales.

D. Agustín Aguado de Cea; D. Luis Agulló Fite; D. Angel C. Aparicio Bengoechea; D. Joan Ramón Casas Rius; D. Diego Cobo del Arco; D. Francisco Cosme de Mazarredo; D. Jaime Gálvez Ruiz; D. Antonio Garrido Hernández; D. Antonio Gómez Rey; D. Francisco Hostalet Alba; D. Jordi Maristany Carreras; D. Antonio J. Madrid Ramos; D. Francisco J. Martínez de Eulate; D. José Luis de Miguel Rodríguez; D. Enrique Mirambell Arrizabalaga; D. Antonio Osorio Arijón; D. Gonzalo Ramírez Gallardo; D. Pere Roca Fabregat y D. Jesús Rodríguez Santiago.

Asociación de Laboratorios Acreditados y Colegio Oficial de Aparejadores y Arquitectos Técnicos, ambos de la Comunidad Valenciana; Centro de Estudios y Experimentación de Obras Públicas (CEDEX), Comisión Permanente de Normas Sismorresistentes, Asociación Española de Normalización y Certificación (AENOR); Asociación Nacional Española de Fabricantes de Hormigón Preparado (ANEFHOP); Asociación Científica Técnica de Hormigón Estructural (ACHE); Comisión Técnica para la Calidad de la Edificación (CTCE); Instituto Español del Cemento y sus Aplicaciones (IECA); Asociación Nacional de Fabricantes de Aridos (ANEFA); INTEMAC; Federación de Fabricantes de Derivados del Cemento (FEDECE); Gremio de Prefabricados y Derivados del Cemento de Cataluña; Unión Nacional de Empresas Siderúrgicas (UNESID); Calidad Siderúrgica; SEOPAN; Consejo Superior de Colegios de Arquitectos de España, Colegios Oficiales de Ingenieros Técnicos de Obras Públicas, Consejo General de Colegios Oficiales de Aparejadores y Arquitectos Técnicos, Asociación de Consultores de Estructuras de Cataluña.

DISPOSICIONES GENERALES
MINISTERIO DE FOMENTO

783 REAL DECRETO 2661/1998, de 11 de diciembre, por el que se aprueba la "Instrucción de Hormigón Estructural (EHE)".

Las estructuras de hormigón constituyen elementos fundamentales de las obras de construcción en las que se integran, debido a su especial incidencia en la funcionalidad de las mismas.

En consecuencia, tales estructuras han de proyectarse y ejecutarse de manera que, sin olvidarse los criterios de economicidad, se cumplan los requisitos esenciales que les afectan directamente y, en particular, el relativo a resistencia mecánica y estabilidad.

Es por ello, entre otras causas, que las estructuras de hormigón son materia objeto de las reglamentaciones técnicas españolas desde principios de siglo.

El proyecto y ejecución de obras de hormigón estaba regulado, hasta ahora, por dos instrucciones, una relativa al hormigón en masa o armado (EH-91) -aprobada por Real Decreto 1039/1991, de 28 de junio-, y otra referida al hormigón pretensado (EP-93) -aprobada por Real Decreto 805/1993, de 28 de mayo-, teniendo ambas, sin embargo, numerosos aspectos comunes, pero sobre todo uno, el hormigón y el uso que se le da al mismo, básicamente, la ejecución de elementos estructurales.

Las tendencias que, tanto a nivel internacional como en el ámbito europeo, se han venido manifestando, entre otras las referidas a análisis estructural, estados límites, durabilidad, ejecución y control y, asimismo, otras más novedosas como las relativa a hormigón de alta resistencia, han motivado a la Comisión Permanente del Hormigón, de carácter interministerial, creada al amparo del Decreto 2987/1968, de 20 de septiembre, y reestructurada conforme a lo dispuesto en el Real Decreto 1177/1992, de 2 de octubre, para efectuar una propuesta de nueva "Instrucción de Hormigón Estructural (EHE)" que actualiza y refunde las instrucciones precedentes en un único texto reglamentario, donde se regulan los aspectos relativos al proyecto y ejecución de estructuras y elementos estructurales de hormigón, tanto en masa como armado o pretensado.

En su virtud, a iniciativa de la Comisión Permanente del Hormigón, cumplidos los trámites establecidos en la Ley 50/1997, de 27 de noviembre, del Gobierno, y en el Real Decreto 1168/1995, de 7 de julio, por el que se regula la remisión de información en materia de normas y reglamentaciones técnicas y en la Directiva 98/34/CE, del Parlamento Europeo y del Consejo, de 22 de junio, a propuesta del Ministro de Fomento y previa deliberación del Consejo de Ministros en su reunión del día 11 de diciembre de 1998,

DISPONGO:

Artículo 1

Se aprueba la "Instrucción de Hormigón Estructural (EHE)" que figura como anejo a este Real Decreto.

Artículo 2

El ámbito de aplicación de esta Instrucción comprende, con carácter obligatorio, todas las obras, tanto de las Administraciones Públicas como las de carácter privado.

Disposición adicional única

En lo relativo a los aspectos de prevención de riesgos laborales que deban tenerse en cuenta en el proyecto y la ejecución de estructuras y elementos estructurales de hormigón, se estará a lo dispuesto en la normativa específica sobre la materia y, en particular, a lo establecido en el Real Decreto 1627/1997, de 24 de octubre, por el que se establecen disposiciones mínimas de seguridad y salud en las obras de construcción.

Disposición transitoria única

1. Los proyectos aprobados por las Administraciones Públicas o visados por Colegios Profesionales antes de la fecha de entrada en vigor de este Real Decreto, se regirán por las instrucciones vigentes en el momento de la aprobación de aquéllos y podrán servir de base a la ejecución de las obras correspondientes, siempre que éstas se inicien antes de la entrada en vigor de este Real Decreto.
2. La ejecución de las obras comprendidas en el párrafo anterior se realizará de acuerdo con la instrucción vigente que le fuera de aplicación en el momento de la aprobación, pudiendo no obstante aplicar la nueva instrucción en aquellos puntos que no impliquen modificación del proyecto o del contrato.
3. Si las obras no se iniciaran en el plazo fijado en el apartado 1 de esta disposición transitoria, sus proyectos deberán ser modificados de acuerdo con los preceptos de esta Instrucción.
4. Las obras que se encuentren iniciadas en la fecha de entrada en vigor de este Real Decreto continuarán ejecutándose con arreglo a la Instrucción que les haya servido de base, salvo acuerdo entre las partes contratantes.

Disposición derogatoria única

A la entrada en vigor de este Real Decreto quedan derogados:

- a) El Real Decreto 824/1988, de 15 de julio, por el que se aprueba la "Instrucción para el proyecto y la ejecución de obras de hormigón en masa o armado (EH-88)" y la "Instrucción para el proyecto y la ejecución de forjados unidireccionales de hormigón armado o pretensado (EF-88)".
- b) El Real Decreto 1039/1991, de 20 de junio, por el que se aprueba la "Instrucción para el proyecto y la ejecución de obras de hormigón en masa o armado (EH-91)".
- c) El Real Decreto 805/1993, de 28 de mayo, por el que se aprueba la "Instrucción para el proyecto y la ejecución de obras de hormigón pretensado (EP-93)".

Asimismo, quedan derogadas cuantas otras disposiciones de igual o inferior rango se opongan a lo establecido en el presente Real Decreto.

Disposición final primera

Se faculta al Ministro de Fomento para dictar las disposiciones necesarias para el desarrollo y aplicación de lo dispuesto en este Real Decreto.

Disposición final segunda

Este Real Decreto entrará en vigor el 1 de julio de 1999.

Dado en Madrid a 11 de diciembre de 1998.

JUAN CARLOS R.

El Ministro de Fomento,
RAFAEL ARIAS-SALGADO MONTALVO

PROYECTO DE REAL DECRETO POR EL QUE SE MODIFICAN DIVERSAS DISPOSICIONES RELATIVAS AL PROYECTO Y EJECUCIÓN DE OBRAS DE HORMIGÓN

El Real Decreto 2661/1998, de 11 de diciembre, aprueba la Instrucción de Hormigón Estructural (EHE), y dispone su entrada en vigor el 1 de julio de 1999; asimismo, en su Disposición transitoria única se establece un período de adaptación para los proyectos aprobados y las obras en fase de ejecución, con el fin de que, paulatinamente, se acomoden a dicha Instrucción.

No obstante, desde su publicación en el Boletín Oficial del Estado se ha puesto de manifiesto la posibilidad de que surjan ciertas dificultades para la adaptación, en el plazo establecido, tanto por los proyectos en fase de redacción, como de las obras de ellos derivados, a los nuevos requerimientos de la Instrucción de Hormigón Estructural (EHE), fundamentalmente en el marco de las actuaciones e infraestructuras de los transportes terrestres y en promociones privadas de cierta magnitud; por ello resulta aconsejable modificar la Disposición transitoria única del referido Real Decreto, eliminando tales dificultades.

Por otra parte, la Comisión Permanente del Hormigón, Órgano colegiado de carácter interministerial, creada al amparo del Decreto 2987/1968, de 20 de septiembre, y reestructurada conforme al Real Decreto 1177/1992, de 2 de octubre, no contempla en su composición a una representación del Ministerio de Medio Ambiente, dado que dicho Departamento fue creado, con posterioridad, por el Real Decreto 758/1996, de 5 de mayo, de reestructuración de Departamentos ministeriales. Sin embargo dicho Departamento tiene entre sus funciones, las de ejecución de infraestructuras hidráulicas y de defensa, protección y conservación de los elementos que integran el dominio público marítimo-terrestre, directamente relacionadas con las atribuciones de la Comisión Permanente del Hormigón, por lo que conviene incorporar una representación de aquél en la misma.

Es también objeto de este Real Decreto corregir los errores padecidos en la publicación de la Instrucción de Hormigón Estructural (EHE). Dada la cantidad de ellos detectados, aunque de discreta relevancia si se computan en proporción a la desusada extensión del texto de la EHE, se ha considerado de mejor técnica normativa proceder a su corrección mediante norma del mismo rango que la corregida.

Con ello, se hace uso de lo preceptuado en el Artículo 19.2ª.b) del Real Decreto 1511/1986, de 6 de junio, de ordenación del Diario Oficial del Estado, al articularse esta corrección como una modificación del texto de la EHE, garantizándose de manera más segura y precisa el conocimiento del texto definitivo de la Instrucción por los destinatarios finales y por los ciudadanos en general, ya sin los errores detectados.

En su virtud, cumplidos los trámites establecidos en al Ley 50/1997, de 27 de noviembre, del Gobierno, con la aprobación del Ministerio de Administraciones Públicas, a propuesta del Ministerio de Fomento y previa deliberación del Consejo de Ministros en su reunión del día

DISPONGO:

Artículo 1

Se modifica la Disposición transitoria única del Real Decreto 2661/1998, de 11 de diciembre, que quedará redactada como sigue:

“Disposición transitoria única”

- Uno. Los proyectos aprobados, o en fase de aprobación, por las Administraciones Públicas, o visados, o en fase de visado, por Colegios profesionales antes de la entrada en vigor de este Real Decreto, así como de las obras que se ejecuten en desarrollo de los mismos, se regirán por las Instrucciones vigentes en el momento de iniciarse la redacción de aquéllos, salvo acuerdo entre las partes contratantes.
- Dos. Los proyectos que estuviesen en fase de redacción, y las obras que se ejecuten en desarrollo de los mismos, se regirán por las Instrucciones vigentes en el momento de iniciarse la redacción de aquéllos; salvo que bien por el correspondiente Órgano directivo, en el caso de las Administraciones Públicas, o por el Promotor, en el caso del sector privado, se acordase acomodar el proyecto a los nuevos requerimientos de la “Instrucción de Hormigón Estructural (EHE)”.

Artículo 2

Uno. Se añade un nuevo subapartado, j), al apartado 3, del Artículo 4.º, del Real Decreto 1177/1992, de 2 de octubre, por el que se reestructura la Comisión Permanente del Hormigón, con el siguiente contenido:

“j) Un representante del Ministerio del Medio Ambiente”.

Dos. Se modifica el apartado 1a) del Artículo 5.º, de Real Decreto mencionado, en el apartado anterior que quedará redactado como sigue:

“a) los previstos en las letras a), b), c), d), e), f) y j), del apartado 3 del Artículo 4.º y sus correspondientes suplentes a propuesta del titular del Departamento al que representa”.

Artículo 3

Se modifica la Instrucción de Hormigón Estructural (EHE)”, aprobada por el Real Decreto 2661/1998, de 11 de diciembre, al objeto de subsanar los errores advertidos en su publicación, con el alcance y en los términos que se establecen en el Anejo a este Real Decreto, donde se incluyen, por referencia a sus apartados y, en su caso, párrafos y líneas, los nuevos contenidos, que sustituyen a los que allí mismo se incluyen.

Disposición final única

Este Real Decreto entrará en vigor al día siguiente de su publicación en el Boletín Oficial del Estado.

PARTE PRIMERA

ARTICULADO Y COMENTARIOS

CAPÍTULO 1

INTRODUCCIÓN

ARTÍCULO 1.º Campo de aplicación de la Instrucción y consideraciones previas

La presente Instrucción es aplicable a las estructuras y elementos de hormigón estructural, incluyendo en esta definición el hormigón en masa, armado o pretensado, cuando la acción del pretensado se introduce mediante el empleo de armaduras activas de acero situadas dentro del canto del elemento.

Expresamente se excluyen del campo de aplicación de esta Instrucción:

- las estructuras realizadas con hormigones especiales, tales como los ligeros, los pesados, los refractarios y los compuestos con amiantos, serrines u otras sustancias análogas;
- las estructuras que hayan de estar expuestas normalmente a temperaturas superiores a 70 °C;
- los elementos estructurales mixtos de hormigón y acero estructural y, en general, las estructuras mixtas de hormigón y otro material de distinta naturaleza, con función resistente;
- las presas.

Para obras especiales, esta Instrucción será complemento de las reglamentaciones específicas aplicables a las mismas, y de no existir estas últimas, será de aplicación adoptándose las medidas o disposiciones derivadas de las características particulares de la propia obra y de su utilización.

Los forjados de hormigón armado o pretensado se regirán por lo establecido en la vigente Instrucción para el Proyecto y la Ejecución de Forjados Unidireccionales de Hormigón Armado o Pretensado, en aquello que les sea específico, debiendo cumplir, por lo demás, los preceptos de esta Instrucción.

Esta Instrucción supone que el proyecto, construcción y control de las estructuras que constituyen su campo de aplicación serán llevados a cabo por técnicos y operarios con los conocimientos necesarios y la experiencia suficiente. Además, se da por hecho que dichas estructuras estarán destinadas al uso para el que hayan sido construidas y serán adecuadamente conservadas.

El Autor del Proyecto y la Dirección de Obra, están obligados a conocer y tener en cuenta las prescripciones de la presente Instrucción, pero, en uso de sus atribuciones, pueden, bajo su personal responsabilidad y previa justificación de que no se reducen los niveles de prestaciones, emplear sistemas de cálculo, disposiciones constructivas, etc., diferentes.

En este sentido, y como opción alternativa a algunas de las especificaciones contenidas en esta Instrucción, en el Anejo n.º 13 de la misma se incluye el Documento Nacional de Aplicación de la Norma Europea Experimental UNE-ENV-1992.1.1, con el objeto de hacer factible el uso de dicha norma, que en el momento de aprobarse esta Instrucción, tiene el carácter de experimental y de uso no obligatorio.

En el ámbito de esta Instrucción sólo podrán utilizarse los productos de construcción (cementos, áridos, hormigones, aceros, etc.) legalmente comercializados en países que sean miembros de la Unión Europea o bien que sean parte en el Acuerdo sobre el Espacio Económico Europeo, y estarán sujetos a lo previsto, en el Real Decreto 1630/1992, de 29 de diciembre (modificado por el Real Decreto 1328/1995, de 28 de julio), por el que se dictan disposiciones para la libre circulación de productos de construcción, en aplicación de la Directiva 89/106/CEE. En particular, en lo referente a los procedimientos especiales de reconocimiento, los productos estarán sujetos a lo dispuesto en el Artículo 9 del citado Real Decreto.

COMENTARIOS

Las acciones de pretensado, según se indica en el Artículo, se introducen mediante unas armaduras que se predeforman, constituidas por aceros de alta resistencia, que se denominan armaduras activas. Las armaduras habituales del hormigón armado, que no se predeforman, se denominan armaduras pasivas.

Los hormigones estructurales pueden clasificarse por su densidad en:

Hormigones	Densidad
Normales	Superior a 2.000 y hasta 2.800 kg/m ³
Ligeros	De 1.200 a 2.000 kg/m ³
Pesados	Superiores a 2.800 kg/m ³

Dado que las características de los hormigones ligeros, pesados y refractarios, son distintas de las de los hormigones normales, el empleo de los mismos requiere prescripciones específicas que deberán ser objeto de normativas especiales.

El efecto perjudicial de las temperaturas elevadas es, en general, más acusado en ambientes secos que en ambientes húmedos. El valor límite de setenta grados centígrados establecido por la Instrucción resulta, en todos los casos, suficientemente seguro. Si la temperatura excede de dicho límite, se deberá recurrir a la consulta de textos especializados y adoptar las medidas oportunas.

En obras especiales, tales como algunas obras marítimas, reactores nucleares, etc., se adoptarán las medidas derivadas de las características de la propia obra y de su utilización. Tales medidas pueden requerir una juiciosa adaptación de los preceptos de esta Instrucción al tipo de obra correspondiente.

Los elementos estructurales mixtos exigen el empleo de técnicas especiales y métodos de cálculo específicos, por lo que no se incluyen en el campo de aplicación de esta Instrucción.

La posibilidad admitida en el articulado, de que el Autor del Proyecto y la Dirección de la Obra puedan adoptar criterios distintos a los establecidos en la Instrucción tiene, entre otras finalidades, la de no detener el avance de la técnica del hormigón y permitir la adaptación de la obra a circunstancias y condicionantes de carácter local.

No obstante lo anterior, la utilización de criterios alternativos distintos a los fijados en la Instrucción (como, por ejemplo, los de la UNE-ENV 1992.1.1) debe contemplarse con especial prudencia y las debidas precauciones, cuidándose, especialmente, la compatibilidad y coherencia de los mismos, sin utilizarse, nunca, especificaciones de origen diverso que no den lugar, en su conjunto, a soluciones consistentes o sólidamente sancionadas como tales por la práctica.

1.1 Certificación y distintivos

Esta Instrucción exige que los productos de construcción incluidos en su ámbito satisfagan un conjunto de especificaciones técnicas que se establecen, en general, por referencias a Reglamentos, Instrucciones, normas UNE-EN o UNE, etc. La finalidad de tal exigencia es la de garantizar la idoneidad de los productos para el uso al que se destinan.

Dichos productos se suministrarán a las obras acompañados, al menos, de la documentación que se establece en esta Instrucción, y que deberá ser modificada cuando sea operativa la obligatoriedad del marcado CE para los productos mencionados. Adicional y voluntariamente podrán incorporar un *Certificado* CC-EHE acreditativo de que los productos cumplen con las especificaciones obligatorias de esta Instrucción que le sean de aplicación; si éstas están establecidas exclusivamente por referencia a normas dicho *Certificado* CC-EHE podrá estar constituido por una certificación de conformidad con dichas normas.

El *Certificado* CC-EHE, acreditativo de la conformidad de un producto con las especificaciones obligatorias de esta Instrucción, podrá ser otorgado por:

- Los Organismos españoles -oficiales y privados- autorizados para realizar tareas de certificación y/o ensayos en el ámbito de los materiales, sistemas y procesos industriales, conforme al Real Decreto 2200/1995, de 28 de diciembre. El alcance de la certificación en este caso, estará limitado a los materiales, para los que tales Organismos posean la correspondiente acreditación.
- Las Administraciones Públicas (General del Estado y Autonómica en el ámbito de sus respectivas competencias). El ejercicio de esta facultad podrá realizarse directamente por los correspondientes Centros Directivos o a través de Organismos administrativos designados por aquellos.

El procedimiento para la concesión y, en su caso, renovación del *Certificado* CC-EHE, cualquiera que sea quien lo emita, de entre los reseñados en los dos párrafos anteriores, se establecerá, por el certificador, sobre la base del cumplimiento de las exigencias que figuran en la Tabla 1.1.

Tabla 1.1

Para el fabricante	<p>Ensayo de muestras del producto tomadas en fábrica, en los puntos de expedición. Control continuo de la producción en fábrica.</p> <p>Tener implantado un sistema de aseguramiento de la calidad según UNE-EN-ISO 9002.</p>
Para el laboratorio de ensayos (propio del certificador o autorizado conforme al Real Decreto 2200/1995)	<p>Ensayo inicial del producto.</p> <p>Ensayo de muestras tomadas aleatoriamente en fábrica, mercado u obra.</p>
Para el certificador	<p>Inspección inicial de la fábrica y del control de producción en la misma.</p> <p>Vigilancia, supervisión y evaluación continua del control de producción en fábrica.</p> <p>Verificación estadística de la producción mediante contraste de los resultados de los ensayos realizados por el laboratorio antes mencionado y los resultados obtenidos por el fabricante.</p> <p>Auditoría y vigilancia del sistema de aseguramiento de la calidad, según UNE-EN-ISO 9002, del fabricante.</p> <p>Certificación de conformidad del producto con la Instrucción EHE, si procede.</p> <p>Obligación de comunicar al Ministerio de Fomento (Secretaría General Técnica), la relación de las certificaciones de conformidad CC-EHE concedidas, así como de las renovadas y retiradas o anuladas por cada semestre natural cerrado. El certificador tendrá esta relación a disposición del público.</p>

El incumplimiento de alguna de las exigencias anteriores o de las especificaciones obligatorias exigidas a los productos de esta Instrucción serán causa de la retirada, anulación o denegación de la concesión del *Certificado* CC-EHE por parte del certificador, de acuerdo con sus normas de procedimiento.

Por otra parte la existencia en el mercado de productos de construcción de marcas, sellos, certificados de calidad, etc., en adelante *distintivos*, aconseja que se defina la forma de reconocer dichos *distintivos* como garantes de que los productos que los ostentan cumplen las especificaciones obligatorias que, de entre las establecidas en esta Instrucción, les sean de aplicación.

Así si un producto de construcción posee un *distintivo* que asegure el cumplimiento de las especificaciones obligatorias que se le exigen por esta Instrucción, se reconocerá como tal cuando dicho *distintivo* esté reconocido oficialmente por un Centro Directivo de las Administraciones Públicas (General del Estado o Autonómica) con competencias en el campo de la construcción (obras públicas o edificación).

Los referidos Centros Directivos velarán porque el reconocimiento de tales *distintivos* responda del cumplimiento de las especificaciones obligatorias establecidas en esta Instrucción, por parte de los correspondientes productos, y de que tanto el procedimiento de concesión como el de renovación y las causas de denegación o retirada del *distintivo* cumplan idénticas exigencias a las incluidas en la Tabla 1.1 y su párrafo posterior.

La relación de los *distintivos* que hayan sido objeto de reconocimiento o, en su caso, renovación o anulación, durante cada semestre natural cerrado, será comunicada al Ministerio de Fomento (Secretaría General Técnica) y el emisor del *distintivo* la tendrá a la disposición del público.

El Secretario General Técnico del Ministerio de Fomento resolverá la publicación en el Boletín Oficial del Estado, de las relaciones de certificados CC-EHE y *distintivos reconocidos*, para general conocimiento.

El proveedor de un producto que disponga de un *Certificado* CC-EHE o un *distintivo reconocido*, ambos en el sentido anteriormente expuesto, y desee que le sean aplicadas las consideraciones especiales que, en ciertos casos, otorga esta Instrucción deberá aportar la siguiente documentación:

- *Certificado* CC-EHE en vigor, expedido por Organismo autorizado o Autoridad competente, con una antigüedad inferior a dos años antes de la fecha del suministro del producto.
- Documento en vigor que acredite el reconocimiento por Autoridad competente del *distintivo reconocido*, expedido con una antigüedad inferior a dos años antes de la fecha del suministro del producto. En el caso en que el producto no llevara marcado el distintivo reconocido, deberá aportarse, asimismo, un documento en vigor, con antigüedad idéntica a la antes citada, que acredite la posesión del *distintivo reconocido*.

COMENTARIOS

En el marco de esta Instrucción sólo existe una certificación obligatoria para productos de construcción afectados por la misma: la certificación de la adherencia, que afecta a las barras corrugadas (31.2), los alambres corrugados que forman parte de las mallas electrosoldadas (31.3) y los alambres corrugados que forman parte de las armaduras básicas electrosoldadas en celosía (31.4).

Sin perjuicio de ello, en este Artículo 1.º se regulan los aspectos relativos a la consideración especial del aval del cumplimiento de las especificaciones obligatorias que establece esta Instrucción, por parte de los productos, tanto en el caso de que se instrumente a través de la certificación voluntaria (Certificado CC-EHE) como de la posesión de un distintivo reconocido (sello, marca, etc.).

Ni que decir tiene que, en el caso de las barras corrugadas, mallas electrosoldadas y armaduras básicas electrosoldadas, la posesión de un Certificado CC-EHE o un distintivo reconocido que avale el cumplimiento de tales especificaciones obligatorias, conforme indica este Artículo, está manifestando que se cumplen todas las exigencias y, entre ellas, la de adherencia, siendo innecesaria, en esta circunstancia, la presentación de un certificado específico del cumplimiento de esta última.

De acuerdo con la legislación vigente, los Certificados CC-EHE y los distintivos reconocidos, emitidos con arreglo a este Artículo, que avalen el cumplimiento de las especificaciones exigidas en esta Instrucción serán válidos para todo el territorio nacional.

ARTÍCULO 2.º Definiciones

Los términos y vocablos utilizados en esta Instrucción tienen el significado normalmente asignado en el ámbito del Hormigón Estructural. En cualquier caso, en general, éstos se definen cuando aparecen por primera vez dentro de la Instrucción.

ARTÍCULO 3.º Unidades, convención de signos y notación

Las unidades adoptadas en la presente Instrucción corresponden a las del Sistema Internacional de Unidades de Medidas, S.I.

La convención de signos y notación utilizados se adaptan, en general, a las normas establecidas al efecto por el Comité Mixto CEB-FIP (Comité Eurointernacional del Hormigón-Federación Internacional del Pretensado).

En el Anejo n.º 1 se incluye la notación más frecuentemente utilizada en esta Instrucción.

COMENTARIOS

El sistema de unidades mencionado en el Artículo, es el *Sistema Internacional de Unidades de Medida, S.I.* declarado de uso legal en España. Las unidades prácticas en el sistema S.I. son las siguientes:

- para resistencias y tensiones: $\text{N/mm}^2 = \text{MN/m}^2 = \text{MPa}$
- para fuerzas: kN
- para fuerzas por unidad de longitud: kN/m
- para fuerzas por unidad de superficie: kN/m^2
- para fuerzas por unidad de volumen: kN/m^3
- para momentos: mkN

La correspondencia entre las unidades del Sistema Internacional S.I. y las del sistema Metro-Kilopondio - Segundo es la siguiente:

a) Newton-kilopondio

$$1 \text{ N} = 0,102 \text{ kp} \approx 0,1 \text{ kp}$$

- e inversamente
- $1 \text{ kp} = 9,8 \text{ N} \cong 10 \text{ N}$
- b) Newton por milímetro cuadrado-kilopondio por centímetro cuadrado
- $1 \text{ N/mm}^2 = 10,2 \text{ kp/cm}^2 \cong 10 \text{ kp/cm}^2$
- e inversamente
- $1 \text{ kp/cm}^2 = 0,098 \text{ N/mm}^2 \cong 0,1 \text{ N/mm}^2$

ARTÍCULO 4.º Documentos del Proyecto

4.1 Generalidades

En las obras que contraten o ejecuten las Administraciones Públicas se estará a lo dispuesto en la Ley de Contratos de las Administraciones Públicas, en el Reglamento General de Contratación del Estado y en el Pliego de Cláusulas Administrativas Generales para la Contratación de obras del Estado, vigentes.

Todo Proyecto comprenderá:

- Una Memoria en la que se describa el objeto de las obras que recogerá los antecedentes y situación previa a las mismas, las necesidades a satisfacer y la justificación de la solución adoptada, detallándose los factores de todo orden a tener en cuenta.
- Los planos de conjunto y de detalle necesarios para que la obra quede perfectamente definida, así como los que delimiten la ocupación de terrenos y la restitución de servidumbres y demás derechos reales, en su caso, y servicios afectados por su ejecución.
- El Pliego de Prescripciones Técnicas Particulares donde se hará la descripción de las obras y se regulará su ejecución con expresión de la forma en que ésta se llevará a cabo, de la medición de las unidades ejecutadas y el control de calidad y de las obligaciones de orden técnico que correspondan al contratista.
- Un estudio geotécnico de los terrenos sobre los que la obra se va a ejecutar, salvo cuando resulte incompatible con la naturaleza de la obra.
- Un presupuesto, integrado o no por varios parciales, con expresión de los precios unitarios y de los descompuestos, en su caso, estado de mediciones y los detalles precisos para su valoración.
- Un programa de desarrollo de los trabajos o plan de obra de carácter indicativo con previsión, en su caso, del tiempo y coste.
- Las referencias de todo tipo en que se fundamentará el replanteo de la obra.
- Cuanta documentación venga prevista en normas de carácter legal o reglamentario.

En todo caso, los distintos documentos que en su conjunto constituyan un Anteproyecto, Estudio o Proyecto de cualquier clase deberán estar definidos en forma tal que otro facultativo competente distinto del autor de aquellos, los pueda interpretar y dirigir, con arreglo a los mismos.

COMENTARIOS

La calidad de la obra depende en primer lugar de la calidad del Proyecto. Por ello, se recomienda que éste sea supervisado por un técnico distinto del autor que lo realizó.

4.2 Memoria

4.2.1 Normas generales

Serán factores que habrá que considerar en la Memoria, los sociales, económicos, estéticos y de impacto ambiental. Se presentarán asimismo la justificación adoptada, en sus aspectos técnico y económico, así como las características de todas y cada una de las obras proyectadas. Se indicarán en ella los datos previos, métodos de cálculo, modalidades de control previstas y ensayos efectuados, cuyos detalles y desarrollo se incluirán en anejos especiales.

También figurarán en otros anejos: el estudio del terreno de cimentación, los materiales y los ensayos realizados con los mismos, la justificación del cálculo y los precios adoptados, las bases fijadas para la valoración de las unidades de obra y de las partidas alzadas propuestas, el presupuesto de las obras y el importe previsible de las expropiaciones necesarias y de restablecimiento de servicio y servidumbres afectados, en su caso.

4.2.2 Anejo de Cálculo

En la Memoria de todos los Proyectos deberá figurar un Anejo de Cálculo, en donde se justifique razonadamente, con arreglo a las normas prescritas en esta Instrucción, el cumplimiento de las condiciones que se exigen a la estructura en su conjunto y a cada una de las partes en que puede suponerse dividida, con objeto de garantizar la seguridad y el buen servicio de la misma.

Su contenido y presentación deben ser tales que los cálculos puedan reproducirse por terceros. A tal efecto se incluirán:

- a) Las simplificaciones efectuadas sobre la estructura real para transformarla en una ideal de cálculo, que se describirá detalladamente, indicando el tipo estructural adoptado para el conjunto y sus partes, incluyendo dimensiones, características mecánicas de las secciones necesarias, tipos de conexiones en los nudos y condiciones de sustentación.
- b) Las indicaciones necesarias para identificar el elemento que se calcula mediante las oportunas referencias a los planos o a los croquis suplementarios.
- c) Las características resistentes y de deformación supuestas para los materiales de la estructura y, en su caso, para el terreno que la sustenta.
- d) Las acciones consideradas, las posibles combinaciones y los coeficientes de seguridad a tener en cuenta en cada caso.
- e) El análisis efectuado. En particular, se precisará si es estático o dinámico, lineal o no lineal, así como el tipo de discretización adoptada para la estructura (barras, elementos finitos, bandas finitas, etc.).

Cuando no se utilice la notación de esta Instrucción, se darán las equivalencias entre los símbolos empleados y los definidos en la misma. Si no es posible dar esta equivalencia se definirán detalladamente dichos símbolos.

COMENTARIOS

Se recomienda utilizar dibujos, siempre que sea conveniente, para aclarar la descripción de la estructura. Entre las características de los materiales pueden citarse los diagramas tensión-deformación, módulos de deformación longitudinal, resistencias, deformación de retracción, coeficientes de fluencia y térmicos y, en su caso, tensión admisible del terreno.

4.2.3 Cálculos con ordenador

4.2.3.1 Utilización de programas

Cuando se efectúen cálculos con ayuda de ordenador, el Anejo de Cálculo se complementará con apartados específicos que contengan las diferentes etapas resueltas con programas distintos, debiendo dichos apartados constituir unidades completas y ordenadas.

De cada programa utilizado se indicará su identificación, su objeto y su campo de aplicación.

COMENTARIOS

Debe tenerse presente que el autor del Proyecto deberá poner especial cuidado en el control del uso de los programas dentro del ámbito de aplicación correspondiente y de la comprobación de los datos introducidos y los resultados obtenidos.

En particular se llama la atención sobre el problema que entraña el uso de programas integrados, no suficientemente transparentes, para el proyecto automático de estructuras.

No es aconsejable el uso de programas sin contar con una documentación de los mismos, que defina como mínimo:

- Título, versión y fecha de la misma.
- Nombre y titulación del autor o autores.
- Nombre y razón social de la organización distribuidora.
- Ejemplos de estructuras resueltas.

Es importante contar con una asistencia técnica por parte del autor o del distribuidor del programa que garantice la eliminación de errores o defectos de funcionamiento.

4.2.3.2 Presentación de datos y resultados

El listado de datos contendrá tanto los datos introducidos por el proyectista como los generados por el programa, de forma que queden definidas todas las características consideradas, debiendo contener indicaciones concretas sobre notación, unidades y criterios de signos de las magnitudes utilizadas.

El listado de salida definirá los resultados necesarios para justificar adecuadamente la solución obtenida.

COMENTARIOS

Es conveniente que, para la descripción de datos y resultados, se incluyan dibujos y gráficos que faciliten su comprensión y contraste.

Es conveniente que todos los listados de resultados en forma tabular, lleven en su encabezamiento la notación y unidades para cada magnitud considerada, y que el mismo encabezamiento se repita en cada página distinta.

4.3 Planos

Los planos deberán ser suficientemente descriptivos para la exacta realización de la obra, a cuyos efectos se podrán deducir también de ellos los planos auxiliares de obra o de taller y las mediciones que sirvan de base para las valoraciones pertinentes.

Las dimensiones en todos los planos se acotarán en metros y con dos cifras decimales, por lo menos. Como excepción, los diámetros de armaduras, tuberías, etc., se expresarán en milímetros, colocando detrás del símbolo Ø la cifra que corresponda.

Deberán poder efectuarse, salvo en casos especiales, las mediciones de todos los elementos sin utilizar más dimensiones que las acotadas. En particular, de no incluirse despiece detallado de las armaduras, deberán poder deducirse directamente de los planos todas las dimensiones geométricas de las mismas, mediante las oportunas notas o especificaciones complementarias que las definan inequívocamente.

Contendrán todos los detalles necesarios y, en particular, los detalles de los dispositivos especiales, tales como los de apoyo o de enlace.

Igualmente, cuando proceda, se harán indicaciones sobre las contraflechas que convenga establecer en los encofrados de acuerdo con el proceso de ejecución propuesto.

En cada plano de la estructura figurará un cuadro con la tipificación de los hormigones (de acuerdo con 39.2), las propiedades específicas para los mismos, así como las características resistentes de los aceros empleados en los elementos que define el plano. Asimismo, figurarán las modalidades de control previstas y los coeficientes de seguridad adoptados para el cálculo.

En el caso de hormigón pretensado deberá figurar el programa de tesado, de acuerdo con 67.8.2.

Corresponde al Proyectista fijar la resistencia mínima que debe poseer el hormigón de la pieza en el momento del tesado y anclaje de las armaduras, así como las tensiones máximas admisibles en dicho hormigón, en las diferentes etapas del proceso de tesado.

COMENTARIOS

Las prescripciones acerca de la unidad en que deben expresarse las cotas, tienden a facilitar la rápida comprensión de los planos, así como a simplificar el trabajo de delineación, ya que permiten prescindir de las indicaciones m, cm, etc.

Cuando se deba acotar un número exacto de metros deberá escribirse, de acuerdo con lo prescrito en el apartado que se comenta, la cifra correspondiente seguida de coma y dos ceros.

4.4 Pliego de Prescripciones Técnicas Particulares

A los efectos de regular la ejecución de las obras, el Pliego de Prescripciones Técnicas Particulares deberá consignar, expresamente o por referencia a Instrucciones, Reglamentos o Normas las características que hayan de reunir los materiales y las distintas unidades de obra, las modalidades de control especificadas para los materiales y la ejecución y, en su caso, las tolerancias dimensionales de los elementos acabados. En ningún caso contendrán estos Pliegos declaraciones o cláusulas de carácter económico que deban figurar en el Pliego de Cláusulas Administrativas. En cualquier caso, el Pliego de Prescripciones Técnicas Particulares establecerá, específicamente, los siguientes datos relativos a los materiales que habrán de utilizarse en obra:

- Tipo, clase resistente y características adicionales, en su caso, del cemento.
- Tipos de acero tanto para armaduras activas como pasivas.
- Tipificación de los hormigones, de acuerdo con el formato indicado en 39.2.

Si, como es frecuente, para una misma obra se prevén distintos tipos de un mismo material, se detallarán separadamente cada uno de ellos, indicándose las zonas en que habrán de ser empleados.

Cuando para un material se exijan características especiales cuya determinación haya de hacerse mediante métodos de ensayo no incluidos en la normativa existente, el Pliego deberá fijar, de un modo concreto, los valores que deban alcanzar dichas características y los procedimientos de ensayo que hayan de seguirse para medirlos.

Cuando el proceso de ejecución de la obra requiera condiciones especiales, éstas deberán detallarse al máximo, indicándose entre ellas:

- disposición de cimbras y encofrados, cuando no sean los usuales;
- proceso de hormigonado, con especial referencia a las juntas (de retracción, de hormigonado, etc.);
- proceso de tesado e inyección, en el caso de hormigón pretensado;
- proceso de desencofrado y descimbrado;
- tolerancias dimensionales.

El Pliego de Prescripciones Técnicas Particulares exigirá, cuando se estime oportuno, que en el lugar adecuado de la obra se coloque una placa que indique el valor máximo de la carga para la cual se propone la utilización de la estructura. La colocación de la citada placa puede resultar oportuna en obras en las que convenga llamar la atención del usuario sobre la magnitud de las cargas.

Igualmente detallará las formas de medición y valoración de las distintas unidades de obra y las de abono de las partidas alzadas, establecerá el plazo de garantía y especificará las normas y pruebas previstas para las recepciones.

COMENTARIOS

En cuanto a las prescripciones técnicas de ejecución bastará, normalmente, con hacer referencia a los correspondientes Artículos de la presente Instrucción, completándolos cuando sea necesario con aquellas condiciones particulares que se estime oportuno establecer.

Las tolerancias dimensionales deberán ser compatibles con las condiciones de ejecución previstas.

4.5 Presupuesto

El Presupuesto estará integrado o no por varios parciales, con expresión de los precios unitarios descompuestos, estados de cubriciones o mediciones y los detalles precisos para su valoración.

El cálculo de los precios de las distintas unidades de obra se basará en la determinación de los costes directos o indirectos precisos para su ejecución, sin incorporar, en ningún caso, el importe del Impuesto sobre el Valor Añadido que pueda gravar las entregas de bienes o prestaciones de servicios realizados.

Se considerarán costes directos:

- La mano de obra, con sus pluses, cargas y seguros sociales que interviene directamente en la ejecución de la unidad de obra.
- Los materiales, a los precios resultantes a pie de obra, que queden integrados en la unidad de que se trate o que sean necesarios para su ejecución.
- Los gastos de personal, combustible, energía, etc., que tengan lugar por el accionamiento o funcionamiento de la maquinaria e instalaciones utilizadas en la ejecución de la unidad de obra.
- Los gastos de amortización y conservación de la maquinaria e instalaciones anteriormente citadas.

Se considerarán costes indirectos: los gastos de instalación de oficinas a pie de obra, comunicaciones, edificación de almacenes, talleres, pabellones temporales para los trabajadores, laboratorios, etc., los del personal técnico y administrativo adscrito exclusivamente a la obra, y los imprevistos. Todos estos gastos, excepto aquellos que figuran en el Presupuesto, valorados en unidades de obra o en partidas alzadas, se cifrarán en un porcentaje de los costes directos, igual para todas las unidades de obra, que adoptará, en cada caso, el técnico Autor del Proyecto a la vista de la naturaleza de la obra proyectada, de la importancia de su presupuesto y de su posible plazo de ejecución.

En particular deberá figurar de forma explícita el coste del control, obtenido de acuerdo con las modalidades adoptadas para el mismo.

Se denominará Presupuesto de Ejecución Material el resultado obtenido por la suma de los productos del número de cada unidad de obra por su precio unitario, y de las partidas alzadas.

En el caso de obras de la Administración General del Estado o de sus Organismos Autónomos, se tendrán en cuenta, además, las normas complementarias de aplicación al cálculo de los precios unitarios que para los distintos Proyectos elaborados por sus servicios haya dictado cada Departamento Ministerial.

COMENTARIOS

Se recomienda realizar las mediciones expresando: las excavaciones y rellenos, en metros cúbicos; los encofrados en metros cuadrados; los hormigones en metros cúbicos; las armaduras activas y pasivas en kilogramos y, en la unidad que convenga, los anclajes, vainas, lechadas de inyección y demás unidades específicas de la técnica del pretensado, así como las cimbras o elementos auxiliares que se requieran, de acuerdo con el proceso de construcción previsto.

El incluir por separado y con sus precios independientes, el hormigón, el acero, las excavaciones y las cimbras, permite darse cuenta de la importancia relativa del coste de cada uno de estos elementos; y sobre todo, permite valorar justamente cualquier modificación que pueda introducirse en los volúmenes de las distintas unidades de obra.

Siempre que la legislación aplicable lo permita, conviene que el coste del control figure separadamente en el Presupuesto. Si se recurre a un Organismo de Control, la selección del mismo debe efectuarse con el acuerdo de la Dirección de Obra. Se recomienda que el abono del control no se efectúe a través del Constructor.

4.6 Programa de trabajo

El programa de trabajo especificará los plazos en los que deberán ser ejecutadas las distintas partes fundamentales en que pueda descomponerse la obra, determinándose los importes que corresponderá abonar al término de cada uno de aquéllos.

4.7 Modificaciones del Proyecto

En los casos en que el Proyecto experimente modificaciones a lo largo de la ejecución de la obra, se rectificarán convenientemente y antes de su ejecución, cuantas veces sea necesario, los cálculos, planos y demás documentos afectados por esas modificaciones, de tal manera que la obra terminada resulte exactamente definida en los documentos rectificadas finales. Además, y para evitar confusiones, se cancelarán todos los documentos que hayan resultado modificados.

COMENTARIOS

Siempre que se haga una modificación sobre un plano, deberá estamparse la mención ANULADO en las copias anteriores, anotando en el plano rectificado la fecha de su expedición y la referencia del mismo.

Se conservará una copia, al menos, de cada uno de los sucesivos planos; pero en obra, para evitar confusiones, se retirarán o, mejor aún, se destruirán las copias afectadas por la modificación y que quedan sustituidas por los planos rectificadas.

4.8 Aplicación preferente de la legislación de contratos de las Administraciones Públicas

En caso de presentarse cualquier conflicto o dificultad motivado por diferencias o posibles discrepancias entre la vigente legislación de contratos de las Administraciones Públicas y el contenido de la Instrucción, en lo que se refiere a este capítulo que puedan dar lugar a interpretaciones distintas o a colisión de disposiciones, se entenderá que prevalece siempre la referida legislación de contratos.

4.9 Documentación final de la obra

La Dirección de Obra entregará a la Propiedad, en el momento de finalizar aquélla, al menos la siguiente documentación: una memoria que recoja las incidencias principales de su ejecución, una colección de planos que refleje el estado final de la obra tal como ha sido construida, así como una demostración documental de que se han cumplido las especificaciones que se prescriben en el Título 6.º *Control* de esta Instrucción.

TÍTULO 1.º

BASES DEL PROYECTO

CAPÍTULO 2

PRINCIPIOS GENERALES Y MÉTODO DE LOS ESTADOS LÍMITE

ARTÍCULO 5.º Requisitos esenciales

Una estructura debe ser proyectada y construida para que, con una seguridad aceptable, sea capaz de soportar todas las acciones que la puedan solicitar durante la construcción y el período de vida útil previsto en el proyecto así como la agresividad del ambiente.

Una estructura debe, también, ser concebida de manera que las consecuencias de acciones excepcionales tales como explosiones o impactos, así como de errores, no produzcan daños desproporcionados en relación a la causa que los ha originado.

En síntesis, durante su vida útil, los requisitos esenciales a los que, al menos, debe dar respuesta una estructura son: resistencia mecánica y estabilidad, seguridad en caso de incendio, higiene, salud y medio ambiente, y seguridad de uso.

Los anteriores requisitos se satisfarán mediante un proyecto correcto que incluya una adecuada selección de la solución estructural y de los materiales de construcción, una ejecución cuidadosa conforme al proyecto, un control adecuado del proyecto, de la ejecución y de la explotación así como un uso y mantenimiento apropiados.

COMENTARIOS

Se entiende por vida útil de una estructura el período de tiempo, a partir de su puesta en servicio, durante el que debe mantener unas condiciones de seguridad, funcionalidad y aspecto aceptables. Durante ese período requerirá una conservación normal adecuada pero no requerirá operaciones de rehabilitación.

La vida útil de proyecto es una magnitud que debe fijar la Propiedad previamente al inicio del proyecto.

ARTÍCULO 6.º Criterios de seguridad

6.1 Principios

La seguridad de una estructura frente a un riesgo puede ser expresada en términos de la probabilidad global de fallo, que está ligada a un determinado índice de fiabilidad.

En la presente Instrucción se asegura la fiabilidad requerida adoptando el Método de los Estados Límite (Artículo 8.º). Este método permite tener en cuenta de manera sencilla el carácter aleatorio de las variables de sollicitación, de resistencia y dimensionales que intervienen en el cálculo. El valor de cálculo de una variable se obtiene a partir de su principal valor representativo, ponderándolo mediante su correspondiente coeficiente parcial de seguridad.

Los coeficientes parciales de seguridad no tienen en cuenta la influencia de posibles errores humanos groseros. Estos fallos deben ser evitados mediante mecanismos adecuados de control de calidad que deberán abarcar todas las actividades relacionadas con el proyecto, la ejecución, el uso y el mantenimiento de una estructura.

COMENTARIOS

El procedimiento de los Estados Límite, basado en la determinación previa de unos coeficientes parciales de seguridad, corresponde a un método de fiabilidad de nivel 1. Para la determinación de los coeficientes parciales de seguridad, básicamente existen dos procedimientos:

- a) Por medio de una calibración con los valores de cálculo de las variables empleadas en el cálculo de estructuras existentes.
- b) Por medio de una evaluación estadística de datos experimentales, en el marco de la aplicación de métodos probabilistas.

Los coeficientes parciales de seguridad de la presente Instrucción están basados en el método a), con algunas excepciones basadas en el método b). La fiabilidad se puede definir como la capacidad de la estructura para cumplir, con una probabilidad predefinida, una función en condiciones determinadas. En cierto modo corresponde a la probabilidad de ausencia de fallo y se puede cuantificar mediante el índice de fiabilidad β .

El índice de fiabilidad β está ligado a la probabilidad global de fallo p_f según la expresión:

$$\psi(\beta) = 1 - p_f$$

siendo $\psi(\beta)$ la ley de distribución normal estándar. Como valores indicativos de la probabilidad global de fallo p_f y del correspondiente índice de fiabilidad, β para una distribución normal, aceptados como válidos para la mayoría de los casos, pueden considerarse los indicados en la Tabla 6.1.

Tabla 6.1

Estado Límite	Probabilidad de fallo p_f	Índice de fiabilidad β
Último	$7,2 \cdot 10^{-5}$	3,8
Servicio	$6,7 \cdot 10^{-2}$	1,5

La probabilidad global de fallo arriba mencionada no corresponde a la frecuencia real de fallos estructurales. Los valores de la Tabla se deben considerar como valores nominales de seguridad que sirven de base para el desarrollo de unas reglas coherentes y rigurosas para el dimensionamiento de estructuras.

6.2 Comprobación estructural mediante procedimientos de cálculo

La comprobación estructural mediante cálculo representa una de las posibles medidas para garantizar la seguridad de una estructura y es el sistema que se propone en esta Instrucción.

6.3 Comprobación estructural mediante ensayos

En casos donde las reglas de la presente Instrucción no sean suficientes o donde los resultados de ensayos pueden llevar a una economía significativa de una estructura, existe también la posibilidad de abordar el dimensionamiento estructural mediante ensayos.

Este procedimiento no está desarrollado explícitamente en esta Instrucción y por lo tanto deberá consultarse en la bibliografía especializada.

ARTÍCULO 7.º Situaciones de proyecto

Las situaciones de proyecto a considerar son las que se indican a continuación:

- Situaciones persistentes, que corresponden a las condiciones de uso normal de la estructura.
- Situaciones transitorias, como son las que se producen durante la construcción o reparación de la estructura.
- Situaciones accidentales, que corresponden a condiciones excepcionales aplicables a la estructura.

ARTÍCULO 8.º Bases de cálculo

8.1 El método de los Estados Límite

8.1.1 Estados Límite

Se definen como Estados Límite aquellas situaciones para las que, de ser superadas, puede considerarse que la estructura no cumple alguna de las funciones para las que ha sido proyectada.

Generalmente, los Estados Límite se clasifican en:

- Estados Límite Últimos
- Estados Límite de Servicio

Debe comprobarse que una estructura no supere ninguno de los Estados Límite anteriormente definidos en cualquiera de las situaciones de proyecto indicadas en el Artículo 7.º, considerando los valores de cálculo de las acciones, de las características de los materiales y de los datos geométricos.

El procedimiento de comprobación, para un cierto Estado Límite, consiste en deducir, por una parte, el efecto de las acciones aplicadas a la estructura o a parte de ella y, por otra, la respuesta de la estructura para la situación límite en estudio. El Estado Límite quedará garantizado si se verifica, con una fiabilidad aceptable, que la respuesta estructural no es inferior que el efecto de las acciones aplicadas.

Para la determinación del efecto de las acciones deben considerarse las acciones de cálculo combinadas según los criterios expuestos en el Capítulo III y los datos geométricos según se definen en el Artículo 16.º y debe realizarse un análisis estructural de acuerdo con los criterios expuestos en el Capítulo V.

Para la determinación de la respuesta estructural deben considerarse los distintos criterios definidos en el Título 4.º, teniendo en cuenta los valores de cálculo de los materiales y de los datos geométricos, de acuerdo con lo expuesto en el Capítulo IV.

La definición de las acciones actuantes en las estructuras se establece en las respectivas Instrucciones, Reglamentos, Normas Básicas, etc., relativas a acciones. En esta Instrucción se fijan, en general, dado que resultan imprescindibles para su utilización, reglas para la definición de los valores de cálculo de las acciones y sus combinaciones, siempre que las correspondientes Instrucciones de acciones no indiquen otra cosa.

COMENTARIOS

Una estructura pasa a lo largo del tiempo, por diversas fases caracterizadas por el tipo y valor de las cargas que ha de soportar y, eventualmente, por el esquema estructural (estático y seccional) que la estructura adopta (Artículo 7.º). Las fases se refieren, por tanto, a un determinado estado de la estructura, incluidos los de construcción.

Será necesario realizar las comprobaciones de los diferentes Estados Límite, en cada fase, considerando, como mínimo, las siguientes:

1) Fase de construcción

a) Diversas fases de construcción.

b) En el caso de hormigón pretensado, serán de especial interés la fase o fases de aplicación de la fuerza de pretensado.

2) Fases de servicio

En situación de servicio de la estructura puede resultar necesario analizar distintas fases si, por ejemplo, su puesta en servicio se realiza antes de que ciertas acciones dependientes del tiempo hayan alcanzado su valor final.

8.1.2 Estados Límite Últimos

La denominación de Estados Límite Últimos engloba todos aquellos que producen una puesta fuera de servicio de la estructura, por colapso o rotura de la misma o de una parte de ella.

Como Estados Límite Últimos deben considerarse los debidos a:

- fallo por deformaciones plásticas excesivas, rotura o pérdida de la estabilidad de la estructura o parte de ella;
- pérdida del equilibrio de la estructura o parte de ella, considerada como un sólido rígido;
- fallo por acumulación de deformaciones o fisuración progresiva bajo cargas repetidas.

En la comprobación de los Estados Límite Últimos que consideran la rotura de una sección o elemento, se debe satisfacer la condición:

$$R_d \geq S_d$$

donde:

R_d Valor de cálculo de la respuesta estructural.

S_d Valor de cálculo del efecto de las acciones.

Para la evaluación del Estado Límite de Equilibrio (Artículo 41.º) se debe satisfacer la condición:

$$E_{d,estab} \geq E_{d,desestab}$$

donde:

$E_{d,estab}$ Valor de cálculo de los efectos de las acciones estabilizadoras.

$E_{d,desestab}$ Valor de cálculo de los efectos de las acciones desestabilizadoras.

El Estado Límite de Fatiga (Artículo 48.º) está relacionado con los daños que puede sufrir una estructura como consecuencia de sollicitaciones variables repetidas.

En la comprobación del Estado Límite de Fatiga se debe satisfacer la condición:

$$R_F \geq S_F$$

donde:

R_F Valor de cálculo de la resistencia a fatiga.

S_F Valor de cálculo del efecto de las acciones de fatiga.

COMENTARIOS

Los Estados Límite Últimos incluidos en esta Instrucción son los siguientes:

- Estado Límite de Equilibrio. Se estudia a nivel de estructura o elemento estructural.
- Estados Límite de Agotamiento (se estudian a nivel de sección):
 - por solicitaciones normales
 - por cortante
 - por torsión
 - por punzonamiento
 - por rasante
- Estado Límite de Inestabilidad. Se estudia a nivel de estructura o elemento estructural.
- Estado Límite de Fatiga. Se estudia a nivel de sección.

8.1.3 Estados Límite de Servicio

Se incluyen bajo la denominación de Estados Límite de Servicio todas aquellas situaciones de la estructura para las que no se cumplen los requisitos de funcionalidad, de comodidad, de durabilidad o de aspecto requeridos.

En la comprobación de los Estados Límite de Servicio se debe satisfacer la condición:

$$C_d \geq E_d$$

donde:

C_d Valor límite admisible para el Estado Límite a comprobar (deformaciones, vibraciones, abertura de fisura, etc.).

E_d Valor de cálculo del efecto de las acciones (tensiones, nivel de vibración, abertura de fisura, etc.).

COMENTARIOS

Los Estados Límite de Servicio incluidos en esta Instrucción son:

- Estado Límite de Deformación. Es el producido por deformaciones que pueden afectar a las acciones aplicadas o a la apariencia o al uso de la estructura o causar daños en elementos no estructurales.
- Estado Límite de Vibraciones. Es el producido por vibraciones que pueden ser desagradables o causar inquietud a los usuarios, o provocar daños en la estructura o equipos.
- Estado Límite de Fisuración. Se produce cuando la fisuración del hormigón por tracción puede afectar la durabilidad, la impermeabilidad o el aspecto de la estructura. La microfisuración del hormigón por compresión excesiva puede afectar, también, la durabilidad.

8.2 Bases de cálculo orientadas a la durabilidad

Antes de comenzar el proyecto, se deberá identificar el tipo de ambiente que defina la agresividad a la que va a estar sometido cada elemento estructural.

Para conseguir una durabilidad adecuada, se deberá establecer en el proyecto, y en función del tipo de ambiente, una estrategia acorde con los criterios expuestos en el Capítulo VII.

8.2.1 Definición del tipo ambiente

El tipo de ambiente al que está sometido un elemento estructural viene definido por el conjunto de condiciones físicas y químicas a las que está expuesto, y que puede llegar a provocar su degradación como consecuencia de efectos diferentes a los de las cargas y solicitaciones consideradas en el análisis estructural. El tipo de ambiente viene definido por la combinación de:

- una de las clases generales de exposición frente a la corrosión de las armaduras, de acuerdo con 8.2.2.
- las clases específicas de exposición relativas a los otros procesos de degradación que procedan para cada caso, de entre las definidas en 8.2.3.

En el caso de que un elemento estructural esté sometido a alguna clase específica de exposición, en la designación del tipo de ambiente se deberán reflejar todas las clases, unidas mediante el signo de adición "+".

Cuando una estructura contenga elementos con diferentes tipos de ambiente, el proyectista deberá definir algunos grupos con los elementos estructurales que presenten características similares de exposición ambiental. Para ello, siempre que sea

posible, se agruparán elementos del mismo tipo (por ejemplo, pilares, vigas de cubierta, cimentación, etc.), cuidando además que los criterios seguidos sean congruentes con los aspectos propios de la fase de ejecución.

Para cada grupo, se identificará la clase o, en su caso, la combinación de clases, que definen la agresividad del ambiente al que se encuentran sometidos sus elementos.

COMENTARIOS

La metodología propuesta para la definición del tipo de ambiente distingue entre clases de exposición relativas a la corrosión de armaduras y otras clases relativas a otros procesos de degradación. A las primeras las identifica como clases generales, mientras que define como específicas a las segundas. Esta circunstancia no pretende ser reflejo de ningún tipo de jerarquía entre los diferentes procesos que afectan a la durabilidad, sino únicamente un procedimiento para la definición de la metodología propuesta. En consecuencia, no debe entenderse en ningún caso que procesos como el hielo-deshielo, el ataque químico, etc. tengan menor trascendencia que la corrosión de armaduras en relación con la durabilidad del elemento estructural.

8.2.2 Clases generales de exposición ambiental en relación con la corrosión de armaduras

Todo elemento estructural está sometido a una única clase o subclase general de exposición.

A los efectos de esta Instrucción, se definen como clases generales de exposición las que se refieren exclusivamente a procesos relacionados con la corrosión de armaduras y se incluyen en la Tabla 8.2.2.

COMENTARIOS

De acuerdo con la tabla 8.2.2 los elementos estructurales de hormigón en masa tienen siempre una clase general de exposición I (no agresiva), dado que la inexistencia de armaduras impide cualquier posibilidad de corrosión, pudiendo estar además, según el caso, sometidas a las clases específicas definidas en 8.2.3.

La clase general normal, designada como II, corresponde básicamente a los problemas de corrosión que se pueden producir en las armaduras como consecuencia de la carbonatación del hormigón, si bien incluye además el caso de cimentaciones enterradas. Por ello, se ha optado por indicar el tipo de proceso como *Corrosión de origen diferente de los cloruros*.

8.2.3 Clases específicas de exposición ambiental en relación con otros procesos de degradación distintos de la corrosión

Además de las clases recogidas en 8.2.2, se establece otra serie de clases específicas de exposición que están relacionadas con otros procesos de deterioro del hormigón distintos de la corrosión de las armaduras (tabla 8.2.3.a).

Un elemento puede estar sometido a ninguna, a una o a varias clases específicas de exposición relativas a otros procesos de degradación del hormigón.

Por el contrario, un elemento no podrá estar sometido simultáneamente a más de una de las subclases definidas para cada clase específica de exposición.

En el caso de estructuras sometidas a ataque químico (clase Q), la agresividad se clasificará de acuerdo con los criterios recogidos en la tabla 8.2.3.b.

Tabla TABLA 8.2.2

Clases generales de exposición relativas a la corrosión de las armaduras

CLASE GENERAL DE EXPOSICIÓN				DESCRIPCIÓN	EJEMPLOS
Clase	Subclase	Designación	Tipo de proceso		
No agresiva		I	Ninguno	- Interiores de edificios, no sometidos a condensaciones - Elementos de hormigón en masa.	- Interiores de edificios, protegidos de la intemperie.
Normal	Humedad alta	Ila	Corrosión de origen diferente de los cloruros	- Interiores sometidos a humedades relativas medias altas (>65%) o a condensaciones. - Exteriores en ausencia de cloruros, y expuestos a lluvia en zonas con precipitación media anual superior a 600 mm. - Elementos enterrados o sumergidos.	- Sótanos no ventilados. - Cimentaciones. - Tableros y pilas de puentes en zonas con precipitación media anual superior a 600 mm. - Elementos de hormigón en cubiertas de edificios.
	Humedad media	IIb	Corrosión de origen diferente de los cloruros	- Exteriores en ausencia de cloruros, sometidos a la acción del agua de lluvia, en zonas con precipitación media anual superior a 600 mm.	- Construcciones exteriores protegidas de la lluvia. - Tableros y pilas de puentes, en zonas de precipitación media anual inferior a 600 mm.
Marina	Aérea	IIIa	Corrosión por cloruros	- Elementos de estructuras marinas, por encima del nivel de pleamar. - Elementos exteriores de estructuras situadas en las proximidades de la línea costera (a menos de 5 km).	- Edificaciones en las proximidades de la costa. - Puentes en las proximidades de la costa. - Zonas aéreas de diques, pantalanés y otras obras de defensa litoral. - Instalaciones portuarias.
	Sumergida	IIIb	Corrosión por cloruros	- Elementos de estructuras marinas sumergidas permanentemente, por debajo del nivel mínimo de bajamar.	- Zonas sumergidas de diques, pantalanés y otras obras de defensa litoral. - Cimentaciones y zonas sumergidas de pilas de puentes en el mar.
	En zona de mareas	IIIc	Corrosión por cloruros	- Elementos de estructuras marinas situadas en la zona de carrera de mareas.	- Zonas situadas en el recorrido de marea de dique, pantalanés y otras obras de defensa litoral. - Zonas de pilas de puentes sobre el mar, situadas en el recorrido de marea.

Con cloruros de origen diferente del medio marino	IV	Corrosión por cloruros	<ul style="list-style-type: none"> - Instalaciones no impermeabilizadas en contacto con agua que presente un contenido elevado de cloruros, no relacionados con el ambiente marino. - Superficies expuestas a sales de deshielo no impermeabilizadas. 	<ul style="list-style-type: none"> - Piscinas. - Pilas de pasos superiores o pasarelas en zonas de nieve. - Estaciones de tratamiento de agua.
---	----	------------------------	---	---

Tabla TABLA 8.2.3.a

Clases específicas de exposición relativas a otros procesos de deterioro distintos de la corrosión

CLASE GENERAL DE EXPOSICIÓN				DESCRIPCIÓN	EJEMPLOS
Clase	Subclase	Designación	Tipo de proceso		
Química agresiva	Débil	Qa	Ataque químico	<ul style="list-style-type: none"> - Elementos situados en ambientes con contenidos de sustancias químicas capaces de provocar la alteración del hormigón con velocidad lenta (ver tabla 8.2.3.b). 	<ul style="list-style-type: none"> - Interiores de edificios, protegidos de la intemperie. - Instalaciones industriales, con sustancias débilmente agresivas según tabla 8.2.3.b. - Construcciones en proximidades de áreas industriales, con agresividad débil según tabla 8.2.3.b.
	Media	Qb	Ataque químico (ver tabla 8.2.3.b).	<ul style="list-style-type: none"> - Elementos en contacto con agua de mar. - Elementos situados en ambientes con contenidos de sustancias químicas capaces de provocar la alteración del hormigón con química velocidad media - Construcciones en 	<ul style="list-style-type: none"> - Dolos, bloques y otros elementos para diques. - Estructuras marinas en general. - Instalaciones industriales con sustancias de agresividad media según tabla 8.2.3.b. - Instalaciones de conducción y tratamiento de aguas residuales con sustancias de agresividad media según tabla 8.2.3.b. - Instalaciones de proximidades de áreas industriales, con agresividad media según tabla 8.2.3.b.

Fuerte	Qc	Ataque químico		<ul style="list-style-type: none"> - Elementos situados en ambientes con contenidos de sustancias químicas capaces de provocar la alteración del hormigón con velocidad rápida (ver tabla 8.2.3.b). 	<ul style="list-style-type: none"> - Instalaciones industriales, con sustancias de agresividad alta de acuerdo con tabla 8.2.3 b. - Instalaciones de conducción y tratamiento de aguas residuales, con sustancias de agresividad alta de acuerdo con tabla 8.2.3.b.
Con heladas	Sin sales fundentes	H	Ataque hielo-deshielo	<ul style="list-style-type: none"> - Elementos situados en contacto frecuente con agua, o zonas con humedad relativa media ambiental en invierno superior al 75%, y que tengan una probabilidad anual superior al 50% de alcanzar al menos una vez temperaturas por debajo de -5 °C. 	<ul style="list-style-type: none"> - Construcciones en zonas de alta montaña. - Estaciones invernales.
	Con sales fundentes	F	Ataque por sales fundentes	<ul style="list-style-type: none"> - Elementos destinados al tráfico de vehículos o peatones en zonas con más de 5 nevadas anuales o con valor medio de la temperatura mínima en los meses de invierno inferior a 0 °C. 	<ul style="list-style-type: none"> - Tableros de puentes o pasarelas en zonas de alta montaña.
Erosión	E	Abrasión Cavitación		<ul style="list-style-type: none"> - Elementos sometidos a desgaste superficial. - Elementos de estructuras hidráulicas en los que la cota piezométrica pueda descender por debajo de la presión de vapor del agua. 	<ul style="list-style-type: none"> - Pilas de puente en cauces muy torrenciales. - Elementos de diques, pantalanés y otras obras de defensa litoral que se encuentren sometidos a fuertes oleajes. - Pavimentos de hormigón. - Tuberías de alta presión.

TABLA 8.2.3.b

Clasificación de la agresividad química

TIPO DE MEDIO	PARÁMETROS	TIPO DE EXPANSIÓN		
		Qa	Qb	Qc
AGRESIVO		ATAQUE DÉBIL	ATAQUE MEDIO	ATAQUE FUERTE
	VALOR DEL pH	6,5 - 5,5	5,5 - 4,5	< 4,5
	CO ₂ AGRESIVO (mg CO₂/l)	15 - 40	40 - 100	> 100
	IÓN AMONIO (mg NH ₄ ⁺ /l)	15 - 30	30 - 60	> 60
AGUA	IÓN MAGNESIO (mg Mg ²⁺ /l)	300 - 1000	1000 - 3000	> 3000
	IÓN SULFATO (mg SO ₄ ²⁻ /l)	200 - 600	600 - 3000	> 3000
	RESIDUO SECO (mg / l)	75 - 150	50 - 75	< 50
	GRADO DE ACIDEZ BAUMANN-GULLY	> 20	(*)	(*)
SUELO	IÓN SULFATO (mg SO ₄ ²⁻ /kg de suelo seco)	2000 - 3000	3000 - 12000	> 12000

(*) Estas condiciones no se dan en la práctica

COMENTARIOS

De acuerdo con el articulado, un elemento estructural estará sometido a un ambiente definido por la combinación de una serie de clases de exposición, una de ellas general y el resto específicas. A continuación se presentan varios ejemplos:

- Pilas de un paso superior situado en zona de alta montaña.
 - Clase general de exposición: IV (con cloruros no marinos)
 - Clases específicas de exposición: F (con heladas y sales fundentes)
 - Tipo de ambiente: IV+F
- Pilares vistos formando soportales en un edificio en zona con clima benigno y lejos de zonas industriales.
 - Clase general de exposición: IIb (normal media)
 - Clases específicas de exposición: no hay
 - Tipo de ambiente: IIb
- Tableros de puente, a 200 m de la costa en terrenos no yesíferos.
 - Clase general de exposición: IIIa (marina aérea)
 - Clases específicas de exposición: no hay

- Tipo de ambiente:
IIIa
- Cajones flotantes prefabricados de hormigón armado para la construcción de un dique portuario, que se trasladan flotando hasta su ubicación definitiva y posteriormente se hunden.
 - Clase general de exposición:
IIIb (marina sumergida)
 - Clases específicas de exposición:
Qb (química agresiva media)

- Tipo de ambiente:
IIIb + Qb
- Bloques de hormigón en masa para diques de protección de un puerto
 - Clase general de exposición:
I (hormigón en masa, no agresiva)
 - Clases específicas de exposición:
Qb (química agresiva media) + E (erosión)
 - Tipo de ambiente:
I + Qb + E

La determinación de los parámetros establecidos en la Tabla 8.2.3.b. se llevará a cabo de acuerdo con los métodos definidos en las normas UNE 7234:71; 7131:58; 7130:58 y por el Anejo 5.

CAPÍTULO 3 ACCIONES

ARTÍCULO 9.º Clasificación de las acciones

Las acciones a considerar en el proyecto de una estructura o elemento estructural se pueden clasificar según los criterios siguientes:

- Clasificación por su naturaleza.
- Clasificación por su variación en el tiempo.
- Clasificación por su variación en el espacio.

9.1 Clasificación de las acciones por su naturaleza

Las acciones se pueden clasificar según su naturaleza en los siguientes grupos:

- Acciones directas. Son aquellas que se aplican directamente sobre la estructura. En este grupo se incluyen el peso propio de la estructura, las restantes cargas permanentes, las sobrecargas de uso, etc.
- Acciones indirectas. Son aquellas deformaciones o aceleraciones impuestas capaces de dar lugar, de un modo indirecto, a fuerzas. En este grupo se incluyen los efectos debidos a la temperatura, asentamientos de la cimentación, acciones reológicas, acciones sísmicas, etc.

9.2 Clasificación de las acciones por su variación en el tiempo

Las acciones se pueden clasificar por su variación en el tiempo en los siguientes grupos:

- Acciones Permanentes (G). Son aquellas que actúan en todo momento y son constantes en magnitud y posición. Dentro de este grupo se engloban el peso propio de la estructura, de los elementos embebidos, accesorios y del equipamiento fijo.
- Acciones Permanentes de Valor no Constante (G^*). Son aquellas que actúan en todo momento pero cuya magnitud no es constante. Dentro de este grupo se incluyen aquellas acciones cuya variación es función del tiempo transcurrido y se producen en un único sentido tendiendo a un valor límite, tales como las acciones reológicas, etc. El pretensado (P) puede considerarse de este tipo.
- Acciones Variables (Q). Son aquellas que pueden actuar o no sobre la estructura. Dentro de este grupo se incluyen sobrecargas de uso, acciones climáticas, acciones debidas al proceso constructivo, etc.
- Acciones Accidentales (A). Son aquellas cuya posibilidad de actuación es pequeña pero de gran importancia. En este grupo se incluyen las acciones debidas a impactos, explosiones, etc. Los efectos sísmicos pueden considerarse de este tipo.

9.3 Clasificación de las acciones por su variación en el espacio

Las acciones se pueden clasificar según su variación en el espacio en los siguientes grupos:

- Acciones fijas. Son aquellas que se aplican siempre en la misma posición. Dentro de este grupo se incluyen básicamente las acciones debidas al peso propio de los elementos estructurales y funcionales.
- Acciones libres. Son aquellas cuya posición puede ser variable en la estructura. Dentro de este grupo se incluyen fundamentalmente las sobrecargas de uso.

ARTÍCULO 10.º Valores característicos de las acciones

10.1 Generalidades

El valor característico de una acción es su principal valor representativo. Puede venir determinado por un valor medio, un valor nominal o, en los casos en que se fije mediante criterios estadísticos, por un valor correspondiente a una determinada probabilidad de no ser superado durante un período de referencia, que tiene en cuenta la vida útil de la estructura y la duración de la acción.

10.2 Valores característicos de las acciones permanentes

Para las acciones permanentes en las cuales se prevean dispersiones importantes, o en aquellas que puedan tener una cierta variación durante el período de servicio de la estructura, se tomarán los valores característicos superior e inferior. En caso contrario es suficiente adoptar un único valor.

En general, para el peso propio de la estructura se adoptará como acción característica un único valor deducido de las dimensiones nominales y de los pesos específicos medios.

Para los elementos de hormigón se tomarán las siguientes densidades:

Hormigón en masa:	2.300 kg/m ³
Hormigón armado y pretensado:	2.500 kg/m ³

10.3 Valores característicos de las acciones permanentes de valor no constante

Para la determinación de las acciones reológicas, se considerarán como valores característicos los correspondientes a las deformaciones de retracción y fluencia establecidos en el Artículo 39.º.

10.4 Valores característicos de la acción del pretensado

10.4.1 Consideraciones generales

En general las acciones debidas al pretensado en un elemento estructural se deducen de las fuerzas de pretensado de los tendones que constituyen su armadura activa. Estas acciones varían a lo largo de su trazado y en el transcurso del tiempo.

En cada tendón, por medio del gato o elemento de tesado utilizado, se aplica una fuerza, denominada fuerza de tesado que a la salida del anclaje, del lado del hormigón, toma el valor de P_0 , que vendrá limitado por los valores indicados en 20.2.1.

En cada sección se calculan las pérdidas instantáneas de fuerza ΔP_i y las pérdidas diferidas de fuerza ΔP_{dif} , según 20.2.2 y 20.2.3. A partir de los valores P_0 , ΔP_i y ΔP_{dif} se calcula el valor característico de la fuerza de pretensado P_k en cada sección y fase temporal según 10.4.2.

COMENTARIOS

La fuerza proporcionada por el gato o elemento utilizado para la puesta en tensión del tendón es la única que puede conocerse con precisión en obra o en fábrica, si se lleva un control adecuado de las operaciones de tesado. Las pérdidas de fuerza que se localizan tanto en los elementos de tesado como en los anclajes, constituyen una característica del sistema de pretensado utilizado. La fuerza de tesado P_0 es, por consiguiente la carga proporcionada por el gato deducidas las pérdidas de fuerza propias del sistema, entre las que no se incluyen las de penetración de cuñas si existen.

10.4.2 Valor característico de la fuerza de pretensado

El valor característico de la fuerza de pretensado en una sección y fase cualquiera es:

$$P_k = P_0 - \Delta P_i - \Delta P_{dif}$$

COMENTARIOS

Existen tantos valores característicos de la fuerza de pretensado como fases consideradas en el estudio de la estructura. En particular, habrá que considerar siempre el valor inicial, que corresponde a la fase inicial o de aplicación del pretensado; y el valor final, que corresponde a tiempo infinito. En fases intermedias de construcción podrá ser necesario considerar pérdidas diferidas a tiempo no infinito.

ARTÍCULO 11.º Valores representativos de las acciones

El valor representativo de una acción es el valor de la misma utilizado para la comprobación de los Estados Límite.

Una misma acción puede tener uno o varios valores representativos, según sea su tipo.

El valor representativo de una acción se obtiene afectando su valor característico, F_k , por un factor ψ_j .

$$\psi_j F_k$$

Como valor representativo de las acciones se tomarán los indicados en las Instrucciones o Normas de acciones vigentes.

COMENTARIOS

En general, para las acciones permanentes, el valor representativo es el valor característico. Para las acciones variables, dependiendo del tipo de estructura y de las cargas consideradas, pueden existir los siguientes valores representativos:

- Valor de combinación $\psi_0 Q_k$. Es el valor de la acción cuando actúa aisladamente o con alguna otra acción variable.
- Valor frecuente $\psi_1 Q_k$. Es el valor de la acción que es sobrepasado en sólo períodos de corta duración respecto de la vida útil de la estructura.
- Valor cuasipermanente $\psi_2 Q_k$. Es el valor de la acción que es sobrepasado durante una gran parte de la vida útil de la estructura.

En general, para las acciones accidentales, el valor representativo es el valor característico.

ARTÍCULO 12.º Valores de cálculo de las acciones

Se define como valor de cálculo de una acción el obtenido como producto del valor representativo (Artículo 11.º) por un coeficiente parcial de seguridad.

$$F_d = \gamma_f \psi_i F_k$$

donde:

F_d Valor de cálculo de la acción F .

γ_f Coeficiente parcial de seguridad de la acción considerada.

12.1 Estados Límite Últimos

Como coeficientes parciales de seguridad de las acciones para las comprobaciones de los Estados Límite Últimos se adoptan los valores de la tabla 12.1.a, siempre que las Instrucciones correspondientes de acciones no establezcan otros criterios.

TABLA 12.1.a

Coeficientes parciales de seguridad para las acciones,
aplicables para la evaluación de los Estados Límite Últimos

TIPO DE ACCIÓN	Situación persistente o transitoria		Situación accidental	
	Efecto favorable	Efecto desfavorable	Efecto favorable	Efecto desfavorable
Permanente	$\gamma_G = 1,00$	$\gamma_G = 1,35$	$\gamma_G = 1,00$	$\gamma_G = 1,00$
Pretensado	$\gamma_P = 1,00$	$\gamma_P = 1,00$	$\gamma_P = 1,00$	$\gamma_P = 1,00$
Permanente de valor no constante	$\gamma_{G^*} = 1,00$	$\gamma_{G^*} = 1,50$	$\gamma_{G^*} = 1,00$	$\gamma_{G^*} = 1,00$
Variable	$\gamma_Q = 0,00$	$\gamma_Q = 1,50$	$\gamma_Q = 0,00$	$\gamma_Q = 1,00$
Accidental	-	-	$\gamma_A = 1,00$	$\gamma_A = 1,00$

Los coeficientes definidos en la tabla 12.1.a se corregirán de acuerdo con lo indicado en el Artículo 95.º, dependiendo del nivel de control de ejecución adoptado.

En general, para las acciones permanentes, la obtención de su efecto favorable o desfavorable se determina ponderando todas las acciones del mismo origen con el mismo coeficiente, indicado en la tabla 12.1.a.

Cuando los resultados de una comprobación sean muy sensibles a las variaciones de la magnitud de la acción permanente, de una parte a otra de la estructura, las partes favorable y desfavorable de dicha acción se considerarán como acciones individuales. En particular, esto se aplica en la comprobación del Estado Límite de Equilibrio en el que para la parte favorable se adoptará un coeficiente $\gamma_G = 0,9$ y para la parte desfavorable se adoptará un coeficiente $\gamma_G = 1,1$, para situaciones de servicio, $\gamma_G = 0,95$ para la parte favorable $\gamma_G = 1,05$ para la parte desfavorable, para situaciones de construcción.

Para la evaluación de los efectos locales del pretensado (zonas de anclaje, etc) se aplicará a los tendones un esfuerzo equivalente a la fuerza característica última del mismo.

COMENTARIOS

Para el proyecto de puentes de carretera se tendrán en cuenta los criterios establecidos por la Instrucción sobre las acciones a considerar en el proyecto de puentes de carreteras (IAP). En rigor, el coeficiente γ_p debería tomar valores diferentes de la unidad. Sin embargo, se ha fijado el valor $\gamma_p = 1,0$ por simplicidad, teniendo en cuenta las siguientes consideraciones:

- Para flexión, si el pretensado se tiene en cuenta como una predeformación, la incertidumbre relativa a la fuerza del pretensado supone una pequeña variación en la evaluación de esta predeformación con consecuencias prácticamente nulas en cuanto a la evaluación de la capacidad resistente de la sección.
- Para cortante, el efecto del pretensado siempre se tiene en cuenta con valores muy inferiores a los que representa el estado de deformación de la armadura activa para estados de agotamiento.

El efecto estructural producido por deformaciones impuestas depende, de forma directa y significativa, de las condiciones de rigidez de la estructura y ésta de sus condiciones de carga. En general, para estructuras con suficiente ductilidad, para estados avanzados de carga, como los correspondientes a los Estados Límite Últimos, la rigidez es muy inferior a la de las secciones brutas, normalmente utilizadas para el cálculo de esfuerzos y, consecuentemente, estos esfuerzos generalmente se amortiguan de forma considerable. En estos casos, si no se tiene en cuenta la degradación de rigidez debida a las acciones exteriores actuantes, sus efectos podrán mayorarse con un coeficiente parcial de seguridad γ_{G^*} reducido.

De acuerdo con lo indicado en el Artículo 95.º, los coeficientes definidos en la tabla 12.1.a deben corregirse en función del nivel de ejecución adoptado, por lo que, cuando se trate de una situación persistente o transitoria con efecto desfavorable, los valores a adoptar para los coeficientes parciales de seguridad para las acciones deberán ser los establecidos en la tabla 95.5 que son:

TABLA 12.1.b

TIPO DE ACCIÓN	Nivel de control de ejecución		
	Intenso	Normal	Reducido
Permanente	$\gamma_G = 1,35$	$\gamma_G = 1,50$	$\gamma_G = 1,60$
Pretensado	$\gamma_P = 1,00$	$\gamma_P = 1,00$	-
Permanente de valor no constante	$\gamma_{G^*} = 1,50$	$\gamma_{G^*} = 1,60$	$\gamma_{G^*} = 1,80$
Variable	$\gamma_Q = 1,50$	$\gamma_Q = 1,60$	$\gamma_Q = 1,80$

12.2 Estados Límite de Servicio

Como coeficientes parciales de seguridad de las comprobaciones de los Estados Límite de Servicio se adoptan los valores de la tabla 12.2.

TABLA 12.2

Coefficientes parciales de seguridad para las acciones aplicables para la evaluación de los Estados Límite de Servicio

TIPO DE ACCIÓN		Efecto favorable	Efecto desfavorable
Permanente		$\gamma_G = 1,00$	$\gamma_G = 1,00$
Pretensado	Armadura pretesa	$\gamma_P = 0,95$	$\gamma_P = 1,05$
	Armadura postesa	$\gamma_P = 0,90$	$\gamma_P = 1,10$
Permanente de valor no constante		$\gamma_{G^*} = 1,00$	$\gamma_{G^*} = 1,00$
Variable		$\gamma_Q = 0,00$	$\gamma_Q = 1,00$

Algunos Estados Límite de Servicio en estructuras pretensadas son muy sensibles al valor de la fuerza de pretensado y ésta depende de la evaluación de las pérdidas instantáneas y diferidas. La incertidumbre en la evaluación de las pérdidas es menor cuando se utiliza armadura pretesa y por esta razón los valores de γ_p para los Estados Límite de Servicio dependen del tipo de armadura activa utilizada.

ARTÍCULO 13.º Combinación de acciones

13.1 Principios generales

Para cada una de las situaciones estudiadas se establecerán las posibles combinaciones de acciones. Una combinación de acciones consiste en un conjunto de acciones compatibles que se considerarán actuando simultáneamente para una comprobación determinada.

Cada combinación, en general, estará formada por las acciones permanentes, una acción variable determinante y una o varias acciones variables concomitantes. Cualquiera de las acciones variables puede ser determinante.

13.2 Estados Límite últimos

Para las distintas situaciones de proyecto, las combinaciones de acciones se definirán de acuerdo con los siguientes criterios:

- Situaciones permanentes o transitorias:

$$\sum_{j \geq 1} \gamma_{G,j} G_{k,j} + \sum_{j \geq 1} \gamma_{G^*,j} G_{k,j}^* + \gamma_P P_k + \gamma_{Q,1} Q_{k,1} + \sum_{i \geq 1} \gamma_{Q,i} \psi_{0,i} Q_{k,i}$$

- Situaciones accidentales:

$$\sum_{j \geq 1} \gamma_{G,j} G_{k,j} + \sum_{j \geq 1} \gamma_{G^*,j} G_{k,j}^* + \gamma_P P_k + \gamma_A A_k + \gamma_{Q,1} \psi_{1,1} Q_{k,1} + \sum_{i \geq 1} \gamma_{Q,i} \psi_{2,i} Q_{k,i}$$

- Situaciones sísmicas:

$$\sum_{j \geq 1} \gamma_{G,j} G_{k,j} + \sum_{j \geq 1} \gamma_{G^*,j} G_{k,j}^* + \gamma_P P_k + \gamma_A A_{E,k} + \sum_{i \geq 1} \gamma_{Q,i} \psi_{2,i} Q_{k,i}$$

donde:

$G_{k,j}$ Valor característico de las acciones permanentes.

$G_{k,j}^*$ Valor característico de las acciones permanentes de valor no constante.

P_k Valor característico de la acción del pretensado.

$Q_{k,1}$ Valor característico de la acción variable determinante.

$\psi_{0,i} Q_{k,i}$ Valor representativo de combinación de las acciones variables concomitantes.

$\psi_{1,1} Q_{k,1}$ Valor representativo frecuente de la acción variable determinante.

$\psi_{2,i} Q_{k,i}$ Valores representativos cuasipermanentes de las acciones variables con la acción determinante o con la acción accidental.

A_k Valor característico de la acción accidental.

$A_{E,k}$ Valor característico de la acción sísmica.

En las situaciones permanentes o transitorias, cuando la acción determinante $Q_{k,1}$ no sea obvia, se valorarán distintas posibilidades considerando diferentes acciones variables como determinantes.

Para estructuras de edificación, simplificada, para las distintas situaciones de proyecto, podrán seguirse los siguientes criterios:

- Situaciones persistentes o transitorias

- a) Situaciones con una sola acción variable $Q_{k,1}$:

$$\sum_{j \geq 1} \gamma_{G,j} G_{k,j} + \gamma_{Q,1} Q_{k,1}$$

- b) Situaciones con dos o más acciones variables:

$$\sum_{j \geq 1} \gamma_{G,j} G_{k,j} + \sum_{i \geq 1} \gamma_{Q,i} Q_{k,i}$$

- Situaciones sísmicas:

$$\sum_{j \geq 1} \gamma_{G,j} G_{k,j} + \gamma_A A_{E,k} + \sum_{i \geq 1} 0,8 \gamma_{Q,i} Q_{k,i}$$

El Estado Límite Último de Fatiga, en el estado actual del conocimiento, supone comprobaciones especiales que dependen del tipo de material considerado, elementos metálicos o de hormigón, lo que da lugar a los criterios particulares siguientes:

- Para la comprobación a fatiga de armaduras y dispositivos de anclaje se considerará exclusivamente la situación producida por la carga variable de fatiga, tomando un coeficiente de ponderación igual a la unidad.
- Para la comprobación a fatiga del hormigón se tendrán en cuenta las sollicitaciones producidas por las cargas permanentes y la carga variable de fatiga, tomando un coeficiente de ponderación igual a la unidad para ambas acciones.

COMENTARIOS

Las Normas Básicas de Acciones en la Edificación, en su versión actual, no definen ningún criterio de combinación directamente compatible con el método de los Estados Límite. Las simplificaciones definidas constituyen una referencia para este tipo de estructuras. Las acciones variables de fatiga se definen generalmente como un modelo simplificado de la acción variable.

13.3 Estados Límite de Servicio

Para estos Estados Límite se consideran únicamente las situaciones de proyecto persistentes y transitorias. En estos casos, las combinaciones de acciones se definirán de acuerdo con los siguientes criterios:

- Combinación poco probable:

$$\sum_{j \geq 1} \gamma_{G,j} G_{k,j} + \sum_{j \geq 1} \gamma_{G^*j} G_{k,j}^* + \gamma_P P_k + \gamma_{Q,1} Q_{k,1} + \sum_{i > 1} \gamma_{Q,i} \psi_{0,i} Q_{k,i}$$

- Combinación frecuente:

$$\sum_{j \geq 1} \gamma_{G,j} G_{k,j} + \sum_{j \geq 1} \gamma_{G^*j} G_{k,j}^* + \gamma_P P_k + \gamma_{Q,1} \psi_{1,1} Q_{k,1} + \sum_{i > 1} \gamma_{Q,i} \psi_{2,i} Q_{k,i}$$

- Combinación cuasipermanente:

$$\sum_{j \geq 1} \gamma_{G,j} G_{k,j} + \sum_{j \geq 1} \gamma_{G^*j} G_{k,j}^* + \gamma_P P_k + \sum_{i \geq 1} \gamma_{Q,i} \psi_{2,i} Q_{k,i}$$

En estructuras de edificación, simplificada, para las distintas situaciones de proyecto, podrán seguirse los siguientes criterios:

- Combinación poco probable o frecuente
 - a) Situaciones con una sola acción variable $Q_{k,1}$:

$$\sum_{j \geq 1} \gamma_{G,j} G_{k,j} + \gamma_{Q,1} Q_{k,1}$$

- b) Situaciones con dos o más acciones variables $Q_{k,i}$:

$$\sum_{j \geq 1} \gamma_{G,j} G_{k,j} + 0,9 \sum_{i \geq 1} \gamma_{Q,i} Q_{k,i}$$

- Combinación cuasipermanente:

$$\sum_{j \geq 1} \gamma_{G,j} G_{k,j} + 0,6 \sum_{i \geq 1} \gamma_{Q,i} Q_{k,i}$$

COMENTARIOS

En el caso de la acción del pretensado, debe considerarse el efecto favorable o desfavorable de esta acción, según el Estado Límite que se estudie.

Las Normas Básicas de Acciones en la Edificación, en su versión actual, no definen ningún criterio de combinación directamente compatible con el método de los Estados Límite. Las simplificaciones definidas constituyen una referencia para este tipo de estructuras.

CAPÍTULO 4

Materiales y Geometría

ARTÍCULO 14.º Principios

Tanto la determinación de la respuesta estructural como la evaluación del efecto de las acciones, deben realizarse utilizando valores de cálculo para las características de los materiales y para los datos geométricos de la estructura.

ARTÍCULO 15.º Materiales

15.1 Valores característicos

A efectos de esta Instrucción, los valores característicos de la resistencia de los materiales (resistencia a compresión del hormigón y resistencia a compresión y tracción de los aceros) son los cuantiles correspondientes a una probabilidad 0,05.

En relación con la resistencia a tracción del hormigón, se utilizan dos valores característicos, uno superior y otro inferior, siendo el primero el cuantil asociado a una probabilidad de 0,95 y el segundo cuantil asociado a una probabilidad de 0,05. Estos valores característicos deben adoptarse alternativamente dependiendo de su influencia en el problema tratado.

Para la consideración de algunas propiedades utilizadas en el cálculo, se emplean como valores característicos los valores medios o nominales.

A los efectos de definir los valores característicos de las propiedades de fatiga de los materiales se siguen los criterios particulares definidos en el Artículo 48.º.

COMENTARIOS

Para el módulo de deformación longitudinal, el coeficiente de fluencia y la deformación de retracción del hormigón, así como para algunas propiedades del acero, se tomarán como valores característicos los valores medios definidos en el Capítulo VIII.

15.2 Valores de cálculo

Los valores de cálculo de las propiedades de los materiales se obtienen a partir de los valores característicos divididos por un coeficiente parcial de seguridad.

15.3 Coeficientes parciales de seguridad para los materiales

Los valores de los coeficientes parciales de seguridad de los materiales para el estudio de los Estados Límite Últimos son los que se indican en la tabla 15.3.

TABLA 15.3

Coeficientes parciales de seguridad de los materiales para Estados Límite Últimos

Situación de proyecto	Hormigón γ_c	Acero pasivo y activo γ_s
Persistente o transitoria	1,5	1,15
Accidental	1,3	1,0

Los coeficientes de la tabla 15.3 no son aplicables a la comprobación del Estado Límite Último de Fatiga, que se comprueba de acuerdo con los criterios establecidos en el Artículo 48.º.

Para el estudio de los Estados Límite de Servicio se adoptarán como coeficientes parciales de seguridad valores iguales a la unidad.

ARTÍCULO 16.º Geometría

16.1 Valores característicos y de cálculo

Se adoptarán como valores característicos y de cálculo de los datos geométricos, los valores nominales definidos en los planos de proyecto.

$$a_k = a_d = a_{nom}$$

En algunos casos, cuando las imprecisiones relativas a la geometría tengan un efecto significativo sobre la fiabilidad de la estructura, se tomará como valor de cálculo de los datos geométricos el siguiente:

$$a_d = a_{nom} + \Delta a$$

donde Δa tiene en cuenta las posibles desviaciones desfavorables de los valores nominales, y se define de acuerdo con las tolerancias admitidas.

16.2 Imperfecciones

En los casos en los que resulte significativo el efecto de las imperfecciones geométricas, éstas se tendrán en cuenta para la evaluación del efecto de las acciones sobre la estructura.

TÍTULO 2.º

ANÁLISIS ESTRUCTURAL

CAPÍTULO 5

Análisis Estructural

ARTÍCULO 17.º Generalidades

El análisis estructural consiste en la determinación de los efectos originados por las acciones sobre la totalidad o parte de la estructura, con objeto de efectuar comprobaciones en los Estados Límite Últimos y de Servicio.

COMENTARIOS

El análisis estructural proporciona resultados a nivel global (reacciones, desplazamientos), a nivel seccional (esfuerzos, curvaturas, elongaciones), o a nivel local (tensiones, deformaciones), que servirán para el dimensionamiento o para la comprobación de los diferentes Estados Límite.

ARTÍCULO 18.º Idealización de la estructura

18.1 Modelos estructurales

Para la realización del análisis, se idealizan tanto la geometría de la estructura como las acciones y las condiciones de apoyo mediante un modelo matemático adecuado. El modelo elegido deberá ser capaz siempre de reproducir el comportamiento estructural dominante.

Para el análisis, los elementos estructurales se clasifican en unidimensionales, cuando una de sus dimensiones es mucho mayor que las restantes, bidimensionales, cuando una de sus dimensiones es pequeña comparada con las otras dos, y tridimensionales cuando ninguna de sus dimensiones resulta sensiblemente mayor que las otras.

COMENTARIOS

Se consideran elementos unidimensionales los soportes, vigas y arcos, siempre que su longitud sea mayor que el doble del valor del canto total. Se consideran elementos bidimensionales las placas, lajas y láminas.

Otra clasificación de los modelos estructurales, quizás más ajustada, puede hacerse atendiendo al estado de tensiones normales. Así, esquemas unidimensionales son aquéllos en los que se tienen tensiones normales en una dirección, de forma preferente respecto de las restantes, ortogonales a ella. Esquemas bidimensionales son aquéllos en los que se tienen tensiones normales en dos direcciones ortogonales, de forma preferente respecto de la tercera, ortogonal a ellas. Esquemas tridimensionales son aquellos en los que las tensiones normales no son predominantes en ninguna de las tres direcciones ortogonales.

Los métodos numéricos permiten analizar estructuras en las que, por la complejidad de su geometría, por el tipo de carga o por el comportamiento de los materiales, no existen soluciones analíticas o son excesivamente complicadas de obtener. La discretización estructural y los tipos de elementos que se utilicen deben ser adecuados para reproducir correctamente el comportamiento estructural.

18.2 Datos geométricos

18.2.1 Ancho eficaz del ala en piezas lineales

En ausencia de una determinación más precisa, en vigas en T se supone, para las comprobaciones a nivel de sección, que las tensiones normales se distribuyen uniformemente en un cierto ancho reducido de las alas llamado ancho eficaz.

El ancho eficaz depende del tipo de viga (continua o simplemente apoyada), del modo de aplicación de las cargas, de la relación entre el espesor de las alas y el canto de la viga, de la existencia o no de cartabones, de la longitud de la viga entre puntos de momento nulo, de la anchura del nervio y, en fin, de la distancia entre nervios si se trata de un forjado de vigas múltiples.

El ancho eficaz realmente puede variar a lo largo de la directriz de la viga. Igualmente, el ancho eficaz puede variar en función del estado de fisuración o plastificación de los materiales y, por lo tanto, puede ser distinto en situaciones de servicio y en agotamiento.

Los puntos de momento nulo mencionados en el articulado pueden considerarse fijos, en la práctica, para todas las hipótesis realizadas. Pueden, asimismo, obtenerse a partir de las leyes de momentos debidas a cargas permanentes.

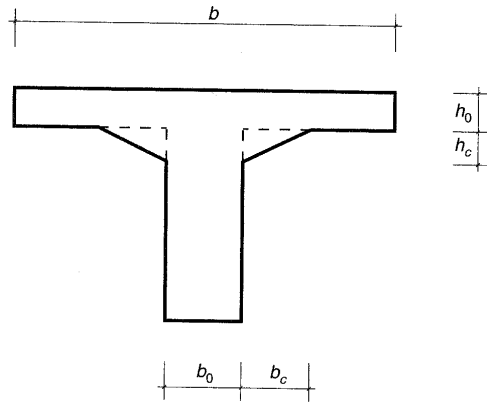


Figura 18.2.1

COMENTARIOS

De forma aproximada puede suponerse que, en la cabeza de compresión, el ancho eficaz del ala es igual al ancho del nervio más un quinto de la distancia entre puntos de momento nulo, sin sobrepasar la anchura real del ala. Si se usa esta aproximación puede considerarse el ancho eficaz constante en toda la luz, incluyendo los segmentos cercanos a los apoyos intermedios en el caso de vigas continuas. Para vigas de borde el ancho eficaz del ala será el ancho del nervio más un décimo de la distancia entre puntos de momento nulo.

El ancho eficaz del ala, en la cabeza de tracción, puede considerarse igual al ancho del nervio más ocho veces el espesor del ala, o cuatro veces en vigas de borde, sin sobrepasar el ancho real. En el caso de piezas en T provistas de cartabones de anchura b_c y altura h_c (ver figura 18.2.1), y exclusivamente a efectos del cálculo del ancho eficaz, se sustituirá la anchura real b_0 del nervio por otra ficticia b_e igual al menor de los valores siguientes:

$$b_e = b_0 + 2b_c$$

$$b_e = b_0 + 2h_c$$

Para secciones cajón o T, en puentes, pueden utilizarse los criterios de definición de ancho eficaz establecidos en las Recomendaciones para el Proyecto de Puentes Mixtos para Carreteras.

18.2.2 Luces de cálculo

Salvo justificación especial, se considerará como luz de cálculo de las piezas la distancia entre ejes de apoyo.

18.2.3 Secciones transversales

18.2.3.1 Consideraciones generales

El análisis global de la estructura se podrá realizar, en la mayoría de los casos, utilizando las secciones brutas de los elementos. En algunos casos, cuando se desee mayor precisión en la comprobación de los Estados Límite de Servicio, podrán utilizarse en el análisis las secciones neta u homogeneizada.

18.2.3.2 Sección bruta

Se entiende por sección bruta la que resulta de las dimensiones reales de la pieza, sin deducir los espacios correspondientes a las armaduras.

18.2.3.3 Sección neta

Se entiende por sección neta la obtenida a partir de la bruta deduciendo los huecos longitudinales practicados en el hormigón, tales como entubaciones o entalladuras para el paso de las armaduras activas o de sus anclajes.

18.2.3.4 Sección homogeneizada

Se entiende por sección homogeneizada la que se obtiene a partir de la sección neta definida en 18.2.3.3, al considerar el efecto de solidarización de las armaduras longitudinales adherentes y los distintos tipos de hormigón existentes.

COMENTARIOS

Una armadura queda solidarizada al hormigón desde el momento en que, por adherencia, quedan impedidos los deslizamientos entre ambos materiales. El efecto de solidarización de una armadura con una sección de hormigón se tiene en cuenta, en el cálculo, sumando al área de esta última la de la armadura multiplicada por el coeficiente de equivalencia.

Se recuerda que si existen armaduras activas no adherentes, éstas no pueden solidarizarse con el resto de la sección.

Los hormigones se homogeneizarán a un único tipo multiplicando el ancho de las secciones parciales correspondientes por el coeficiente de equivalencia que resulte de dividir el módulo de deformación longitudinal del hormigón de la sección parcial entre el del hormigón de referencia.

18.2.3.5 Sección fisurada

Se entiende por sección fisurada, la formada por la zona comprimida del hormigón y las áreas de las armaduras longitudinales, tanto activas adherentes como pasivas, multiplicadas por el correspondiente coeficiente de equivalencia.

COMENTARIOS

La posición de la fibra neutra en la sección fisurada, en situación de servicio, se debe calcular en el supuesto de comportamiento elástico de las armaduras y del hormigón comprimido (Anejo 9).

ARTÍCULO 19.º Métodos de cálculo

19.1 Principios básicos

Las condiciones que, en principio, debe satisfacer todo análisis estructural son las de equilibrio y las de compatibilidad teniendo en cuenta el comportamiento tenso-deformacional de los materiales.

Generalmente, las condiciones de compatibilidad o las relaciones tenso-deformacionales de los materiales resultan difíciles de satisfacer estrictamente, por lo que pueden adoptarse soluciones en que estas condiciones se cumplan parcialmente, siempre que sean equilibradas y que se satisfagan *a posteriori* las condiciones de ductilidad apropiadas.

19.2 Tipos de análisis

El análisis global de una estructura puede llevarse a cabo de acuerdo con las metodologías siguientes:

- Análisis lineal.
- Análisis no lineal.
- Análisis lineal con redistribución limitada.
- Análisis plástico.

19.2.1 Análisis lineal

Es el que está basado en la hipótesis de comportamiento elástico-lineal de los materiales constituyentes y en la consideración del equilibrio en la estructura sin deformar. En este caso se puede utilizar la sección bruta de hormigón para el cálculo de las solicitaciones.

COMENTARIOS

Este método es el más utilizado para el análisis de estructuras de hormigón. Esta aproximación implica que la respuesta estructural es lineal y que se aceptan la reversibilidad de las deformaciones y la superposición de los efectos originados por diversas acciones. Dado que se utilizan, en general, las secciones brutas, este método exige conocer la geometría, pero no necesariamente el armado de la estructura.

19.2.2 Análisis no lineal

Es el que tiene en cuenta la no linealidad mecánica, esto es, el comportamiento tensodeformacional no lineal de los materiales y la no linealidad geométrica, es decir, la consideración del equilibrio de la estructura en su situación deformada.

El comportamiento no lineal hace que la respuesta estructural dependa de la historia de cargas. Por ello, para obtener la carga última es a menudo preciso proceder de forma incremental, recorriendo los rangos elástico, fisurado y previo al agotamiento.

El análisis no lineal requiere, para un nivel determinado de carga, un proceso iterativo en el que, tras sucesivos análisis lineales, se converge a una solución que satisface las condiciones de equilibrio, tenso-deformacionales y de compatibilidad.

Estas condiciones se comprueban en un número determinado de secciones, dependiendo de la discretización, que deberá ser suficiente para garantizar que se representa adecuadamente la respuesta estructural.

El comportamiento no lineal lleva intrínseco la invalidez del principio de superposición y, por tanto, el formato de seguridad del capítulo III no es aplicable directamente en el análisis no lineal.

COMENTARIOS

Una estructura muestra un comportamiento no lineal cuando no existe proporcionalidad entre la acción y la respuesta. Este tipo de comportamiento es propio de las estructuras de hormigón en fases avanzadas de carga y, en algunos casos, en situaciones de servicio. La no linealidad del hormigón se manifiesta por el comportamiento no lineal en compresión y en tracción y por la fisuración al superarse la resistencia a tracción.

La no linealidad del acero se manifiesta al alcanzar éste el límite elástico.

La adherencia imperfecta, la colaboración del hormigón traccionado entre fisuras, el efecto pasador de las armaduras en la deformación por cortante y otros efectos secundarios son también causas de no linealidad en el comportamiento del hormigón estructural.

El análisis no lineal exige, en general, una definición previa completa de la estructura, tanto de la geometría como de las armaduras de todas las secciones.

El análisis no lineal implica, en general, un tratamiento de la seguridad diferente al descrito en el Capítulo IV. Así, es frecuente trabajar con los valores medios de las propiedades de los materiales y aumentar progresivamente todas o algunas de las cargas hasta alcanzar el colapso de la estructura, obteniendo un valor de la carga última para cada una de las combinaciones estudiadas.

19.2.3 Análisis lineal con redistribución limitada

Es aquél en el que los esfuerzos se determinan a partir de los obtenidos mediante un análisis lineal, como el descrito en 19.2.1, y posteriormente se efectúan redistribuciones que satisfacen las condiciones de equilibrio.

El análisis lineal con redistribución limitada exige unas condiciones de ductilidad adecuadas que garanticen las redistribuciones requeridas para las leyes de esfuerzos adoptadas.

COMENTARIOS

Para secciones sometidas a flexión con fuertes cuantías de armadura de tracción que exigen, normalmente, también armadura en el paramento comprimido, o para secciones sometidas a flexocompresión con fuertes axiles, las condiciones de ductilidad suelen ser reducidas a menos que se tomen medidas especiales, como disponer armadura transversal para confinar el hormigón, por ejemplo.

19.2.4 Análisis plástico

Es aquél que está basado en un comportamiento plástico, elasto-plástico o rígido-plástico de los materiales y que cumple al menos uno de los teoremas básicos de la plasticidad: el del límite inferior, el del límite superior o el de unicidad.

COMENTARIOS

El análisis plástico se permite sólo si existe ductilidad suficiente para asegurar el desarrollo de las configuraciones supuestas.

Este método no está permitido cuando es necesario considerar efectos de segundo orden.

ARTÍCULO 20.º Análisis estructural del pretensado

20.1 Consideraciones generales

20.1.1 Definición de pretensado

Se entiende por pretensado la aplicación controlada de una tensión al hormigón mediante el tesado de tendones de acero. Los tendones serán de acero de alta resistencia y pueden estar constituidos por alambres, cordones o barras.

En esta Instrucción no se consideran otras formas de pretensado.

20.1.2 Tipos de pretensado

De acuerdo con la situación del tendón respecto de la sección transversal, el pretensado puede ser:

- Interior. En este caso el tendón está situado en el interior de la sección transversal de hormigón.
- Exterior. En este caso el tendón está situado fuera del hormigón de la sección transversal y dentro del canto de la misma.

De acuerdo con el momento del tesado respecto del hormigonado del elemento, el pretensado puede ser:

- Con armaduras pretesas. El hormigonado se efectúa después de haber tesado y anclado provisionalmente las armaduras en elementos fijos. Cuando el hormigón ha adquirido suficiente resistencia, se liberan las armaduras de sus anclajes provisionales y, por adherencia, se transfiere al hormigón la fuerza previamente introducida en las armaduras.
- Con armaduras postesas. El hormigonado se realiza antes del tesado de las armaduras activas que normalmente se alojan en conductos o vainas. Cuando el hormigón ha adquirido suficiente resistencia se procede al tesado y anclaje de las armaduras.

Desde el punto de vista de las condiciones de adherencia del tendón, el pretensado puede ser:

- Adherente. Este es el caso del pretensado con armadura pretesa o con armadura postesa en el que después del tesado se procede a ejecutar una inyección con un material que proporciona una adherencia adecuada entre la armadura y el hormigón del elemento (Artículo 36.2).
- No adherente. Este es el caso del pretensado con armadura postesa en el que se utilizan como sistemas de protección de las armaduras, inyecciones que no crean adherencia entre ésta y el hormigón del elemento (Artículo 36.3).

COMENTARIOS

En general se utiliza la expresión hormigón pretensado para designar los distintos tipos descritos; para definir más precisamente sus características será necesario agregar otros vocablos que permitan completar esta descripción. Las oscilaciones de tensión debidas a las cargas variables, para los casos normales de uso, en los tendones de los distintos tipos de pretensado incluidos en esta Instrucción, son suficientemente pequeñas como para permitir grandes tensiones iniciales. En el caso de cables de atirantamiento, las variaciones de tensión debidas a las cargas variables son muy importantes y requieren unas limitaciones específicas y diferentes a las contenidas en esta Instrucción.

20.2 Fuerza de pretensado

20.2.1 Limitación de la fuerza

La fuerza de tesado P_0 ha de proporcionar sobre las armaduras activas una tensión σ_{p0} no mayor, en cualquier punto, que el menor de los dos valores siguientes:

$$0,75f_{p\text{ máx }k} ; 0,90f_{pk}$$

donde:

$f_{p\text{ máx }k}$ Carga unitaria máxima característica.

f_{pk} Límite elástico característico.

De forma temporal, esta tensión podrá aumentarse hasta el menor de los valores siguientes:

$$0,85f_{p\text{ máx }k} ; 0,95f_{pk}$$

siempre que, al anclar las armaduras en el hormigón, se produzca una reducción conveniente de la tensión para que se cumpla la limitación del párrafo anterior.

COMENTARIOS

Las limitaciones indicadas tienen por objeto, esencialmente, disminuir diversos riesgos constructivos, que dependen de las precauciones tomadas durante la ejecución y del control que de ésta se realice. Independientemente de estos riesgos, la incertidumbre sobre la relajación de las armaduras aumenta con el valor de la carga de tesado.

20.2.2 Pérdidas en piezas con armaduras postesas

20.2.2.1 Valoración de las pérdidas instantáneas de fuerza

Las pérdidas instantáneas de fuerza son aquellas que pueden producirse durante la operación de tesado y en el momento del anclaje de las armaduras activas y dependen de las características del elemento estructural en estudio. Su valor en cada sección es:

$$\Delta P_I = \Delta P_1 + \Delta P_2 + \Delta P_3$$

donde:

- ΔP_1 Pérdidas de fuerza, en la sección en estudio, por rozamiento a lo largo del conducto de pretensado.
- ΔP_2 Pérdidas de fuerza, en la sección en estudio, por penetración de cuñas en los anclajes.
- ΔP_3 Pérdidas de fuerza, en la sección en estudio, por acortamiento elástico del hormigón.

COMENTARIOS

Además de las pérdidas instantáneas por rozamiento, penetración de cuñas, o deformación instantánea del hormigón, deben tenerse en cuenta, en casos especiales, pérdidas originadas por otras causas tales como:

- deformaciones de los moldes, en el caso de piezas prefabricadas;
- diferencia de temperatura entre las armaduras tesas y la estructura pretensada, como consecuencia del tratamiento del hormigón;
- deformaciones instantáneas en las juntas de las estructuras prefabricadas construidas por dovelas.

Los valores de estas pérdidas deben determinarse experimentalmente.

20.2.2.1.1 Pérdidas de fuerza por rozamiento

Las pérdidas teóricas de fuerza por rozamiento entre las armaduras y las vainas o conductos de pretensado, dependen de la variación angular total α , del trazado del tendón entre la sección considerada y el anclaje activo que condiciona la tensión en tal sección, de la distancia x entre estas dos secciones; del coeficiente μ de rozamiento en curva y del coeficiente K de rozamiento en recta, o rozamiento parásito. Estas pérdidas se valorarán a partir de la fuerza de tesado P_0 .

Las pérdidas por rozamiento en cada sección pueden evaluarse mediante la expresión:

$$\Delta P_1 = P_0 [1 - e^{-(\mu\alpha + Kx)}]$$

donde:

- μ Coeficiente de rozamiento en curva.
- α Suma de los valores absolutos de las variaciones angulares (desviaciones sucesivas), medidas en radianes, que describe el tendón en la distancia x .
Debe recordarse que el trazado de los tendones puede ser una curva alabeada debiendo entonces evaluarse α en el espacio.
- K Coeficiente de rozamiento parásito, por metro lineal.
- x Distancia, en metros, entre la sección considerada y el anclaje activo que condiciona la tensión en la misma (ver figura 20.2.2.1.1).

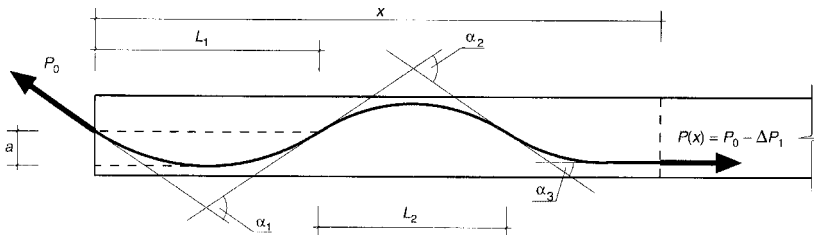


Figura 20.2.2.1.1

$$\alpha_1 = \frac{8 \cdot a}{L_1}$$

Si $a \leq 0,045 L_1$ puede tomarse;

el error es inferior al 5%

$$\alpha = \sum_{i=1}^x \alpha_i = \alpha_1 + \alpha_2 + \alpha_3$$

α = Variación angular total

α_i = Variación angular total en tramo L_i

Los datos correspondientes a los valores de μ y de K deben definirse experimentalmente, habida cuenta del procedimiento de pretensado utilizado. A falta de datos concretos pueden utilizarse los valores experimentales sancionados por la práctica.

COMENTARIOS

Cuando en la expresión DP1 el valor absoluto del exponente de e es inferior a 0,30, la fórmula indica da puede utilizarse en la forma lineal:

$$\Delta P_1 \cong P_0(\mu\alpha + Kx)$$

Para pretensado interior, los valores de μ dependen, fundamentalmente, del estado de las superficies en contacto y su naturaleza: vainas o conductos en el hormigón, acero de pretensado, lubricación eventual, etc. A falta de datos experimentales, cuando todos los elementos (alambres, cordones, etc.) del tendón se tesan simultáneamente, pueden utilizarse los valores de μ dados por la tabla 20.2.2.1.1.a.

TABLA 20.2.2.1.1.A

Valores del coeficiente de rozamiento μ en curva

Disposición de las armaduras en las vainas	Estado superficial de las armaduras	Naturaleza de los aceros constitutivos de las armaduras		
		Alambres o cordones trefilados	Barras laminadas lisas	Barras laminadas corrugadas
1. Tendón formado por varios elementos agrupados en una misma vaina de acero sin tratamiento superficial	Sin lubricar	0,21	0,25	0,31
	Con lubricación ligera (aceite soluble)	0,18	0,23	0,27
2. Tendón formado por un único elemento aislado en una vaina sin tratamiento	Sin lubricar	0,18	0,22	0,28
	Con lubricación ligera (aceite soluble)	0,15	0,20	0,24

NOTA: Los valores de esta tabla aumentan hasta en 0,10 si el tendón muestra alguna oxidación en su superficie, incluso aunque esté lubricado.

Si los elementos del tendón se tesan por separado, los valores de μ son mayores que los de la tabla 20.2.2.1.1.a y hay que determinarlos experimentalmente.

En cuanto al coeficiente de rozamiento parásito K , depende de la rigidez del conducto y de otros factores. Lo que más influye en la rigidez del conducto es su diámetro por lo que, en primera aproximación, pueden emplearse los valores de la tabla 20.2.2.1.1.b para determinar el valor de K a partir del de μ .

TABLA 20.2.2.1.1.b

Diámetro interior del conducto (en mm)	30	40	50	60	>60
K/μ	0,016	0,012	0,009	0,007	0,006

Se recuerda que, en el caso de destesar parcialmente la armadura, los coeficientes de rozamiento al reducirse la carga son diferentes y, en general, mayores que los que aparecen en el proceso de tesado creciente. Se podrá

tener en cuenta este hecho en los cálculos, deduciendo los nuevos valores de μ y de K a partir de resultados experimentales.

Para pretensado interior con armadura no adherente, de acuerdo con la experimentación y la experiencia práctica disponible, como valores de μ y K pueden tomarse los indicados en la tabla 20.2.2.1.1.c.

TABLA 20.2.2.1.1.c

	μ	K/μ
Cordones individuales con protección plástica	0,05-0,07	0,006-0,01

Para los tendones utilizados en pretensado exterior, las pérdidas por rozamiento se concentran en los desviadores y, por lo tanto, están fuertemente influenciadas por las características de éstos. A falta de datos específicos pueden utilizarse los valores indicados en la tabla 20.2.2.1.1.d que corresponden al caso de tendones de cordones múltiples.

TABLA 20.2.2.1.1.d

Valores de los coeficientes de rozamiento para pretensado exterior

Características de los desviadores y de los cordones del tendón	μ	K/μ
1) Cordones secos sobre tubo de acero	0,25-0,30	
2) Cordones engrasados sobre tubo de acero	0,20-0,25	0,00
3) Cordones secos sobre tubo de plástico	0,12-0,15	
4) Cordones enfilados en un desviador de plástico	0,05-0,07	

20.2.2.1.2 Pérdidas por penetración de cuñas

En tendones rectos postesos de corta longitud, la pérdida de fuerza por penetración de cuñas, ΔP_2 , puede deducirse mediante la expresión:

$$\Delta P_2 = \frac{a}{L} E_p A_p$$

donde:

a Penetración de la cuña.

L Longitud total del tendón recto.

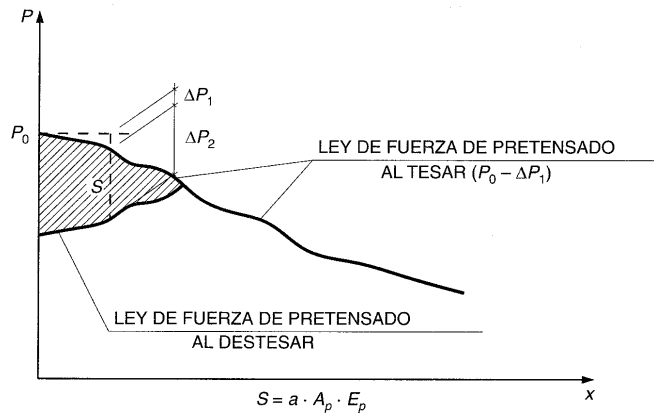
E_p Módulo de deformación longitudinal de la armadura activa.

A_p Sección de la armadura activa.

En los demás casos de tendones rectos, y en todos los casos de trazados curvos, la valoración de la pérdida de tensión por penetración de cuñas se hará teniendo en cuenta los rozamientos en los conductos. Para ello podrán considerarse las posibles variaciones de μ y de K al destesar el tendón, respecto a los valores que aparecen al tesar.

COMENTARIOS

Las pérdidas por penetración de cuñas, en el caso de armaduras postesas, pueden obtenerse a partir del diagrama de fuerzas de pretensado a lo largo del tendón, reduciendo la fuerza en el extremo correspondiente al anclaje activo cuya penetración se estudia, hasta un valor tal que el acortamiento del tendón, teniendo en cuenta los rozamientos, sea igual a la penetración de la cuña (véase figura 20.2.2.1.2).



$S = \text{Área de la zona rayada}$
 $a = \text{Penetración de la cuña}$

Figura 20.2.2.1.2

20.2.2.1.3 Pérdidas por acortamiento elástico del hormigón

En el caso de armaduras constituidas por varios tendones que se van tesar sucesivamente, al tesar cada tendón se produce un nuevo acortamiento elástico del hormigón que descarga, en la parte proporcional correspondiente a este acortamiento, a los anteriormente anclados.

Cuando las tensiones de compresión al nivel del baricentro de la armadura activa en fase de tesado sean apreciables, el valor de estas pérdidas, ΔP_3 , se podrá calcular, si los tendones se tesan sucesivamente en una sola operación, admitiendo que todos los tendones experimentan un acortamiento uniforme, función del número n de los mismos que se tesan sucesivamente, mediante la expresión:

$$\Delta P_3 = \sigma_{cp} \frac{n-1}{2n} \frac{A_p E_p}{E_{cj}}$$

donde:

A_p Sección total de la armadura activa.

σ_{cp} Tensión de compresión, a nivel del centro de gravedad de las armaduras activas, producida por la fuerza $P_0 - \Delta P_1 - \Delta P_2$ y los esfuerzos debidos a las acciones actuantes en el momento del tesado.

E_p Módulo de deformación longitudinal de las armaduras activas.

E_{cj} Módulo de deformación longitudinal del hormigón para la edad j correspondiente al momento de la puesta en carga de las armaduras activas.

COMENTARIOS

Cuando los tendones no se tesan sucesivamente en una sola operación, sino poniendo en carga un grupo de ellos inicialmente, y otro en fecha posterior, el proyectista estimará convenientemente el valor de E_{cj} que debe introducirse en la expresión de ΔP_3 .

En cualquier caso, las diferencias de carga en los diferentes tendones debidos a un tesado sucesivo, en el caso de armaduras postesas, y por tanto la pérdida ΔP_3 puede corregirse en obra mediante retesados, o tesados iniciales a cargas decrecientes de los tendones que se tesan sucesivamente.

Se puede realizar una evaluación más exacta de la tensión σ_{cp} teniendo en cuenta el módulo de deformación E_{cj} correspondiente al instante de la introducción de cada una de las acciones.

20.2.2.2 Pérdidas diferidas de pretensado

Se denominan pérdidas diferidas a las que se producen a lo largo del tiempo, después de ancladas las armaduras activas. Estas pérdidas se deben esencialmente al acortamiento del hormigón por retracción y fluencia y a la relajación del acero de tales armaduras.

La fluencia del hormigón y la relajación del acero están influenciadas por las propias pérdidas y, por lo tanto, resulta imprescindible considerar este efecto interactivo.

Siempre que no se realice un estudio más detallado de la interacción de estos fenómenos, las pérdidas diferidas pueden evaluarse de forma aproximada de acuerdo con la expresión siguiente:

$$\Delta P_{dif} = \frac{n\varphi(t, t_0)\sigma_{cp} + E_p \varepsilon_{cs}(t, t_0) + 0,80 \Delta\sigma_{pr}}{1 + n \frac{A_p}{A_c} \left(1 + \frac{A_c y_p^2}{I_c}\right) (1 + \chi \varphi(t, t_0))} A_p$$

donde:

y_p Distancia del centro de gravedad de las armaduras activas al centro de gravedad de la sección.

n Coeficiente de equivalencia = E_p/E_c .

$\varphi(t, t_0)$ Coeficiente de fluencia para una edad de puesta en carga igual a la edad del hormigón en el momento del tesado (t_0) (ver 39.8).

ε_{cs} Deformación de retracción que se desarrolla tras la operación de tesado (ver 39.7).

σ_{cp} Tensión en el hormigón en la fibra correspondiente al centro de gravedad de las armaduras activas debida a la acción del pretensado, el peso propio y la carga muerta.

$\Delta\sigma_{pr}$ Pérdida por relajación a longitud constante. Puede evaluarse utilizando la siguiente expresión:

$$\Delta\sigma_{pr} = \rho_f \frac{P_{ki}}{A_p}$$

siendo ρ_f el valor de la relajación a longitud constante a tiempo infinito (ver 38.9) y A_p el área total de las armaduras activas. P_{ki} es el valor característico de la fuerza inicial de pretensado, descontadas las pérdidas instantáneas.

A_c Área de la sección de hormigón.

I_p Inercia de la sección de hormigón.

χ Coeficiente de envejecimiento. Simplificadamente, y para evaluaciones a tiempo infinito, podrá adoptarse $\chi = 0,80$.

COMENTARIOS

El valor preciso de la pérdida de fuerza de pretensado debida a la fluencia y retracción del hormigón y la relajación del acero resulta difícil de obtener ya que las propias pérdidas disminuyen la tensión de compresión en el hormigón y la tensión de tracción en el acero, constituyendo éste un fenómeno interactivo de considerable complejidad.

En la fórmula simplificada del articulado, el numerador representa la deformación debida a retracción y fluencia del hormigón y relajación del acero, teniendo en cuenta de forma simplificada la interacción antes aludida. El denominador representa la coacción de las deformaciones diferidas debidas a la armadura activa adherente. Si el denominador se supone igual a 1, se desprecia este efecto y se sobreestiman las pérdidas.

Para una estimación pormenorizada, necesaria para la evaluación de tensiones y deformaciones en procesos constructivos complejos, pueden utilizarse los criterios expuestos en el Artículo 25.º

20.2.3 Pérdidas de fuerza en piezas con armaduras pretesas

Para armaduras pretesas, las pérdidas a considerar desde el momento de tesar hasta la transferencia de la fuerza de tesado al hormigón son:

- Penetración de cuñas.
- Relajación a temperatura ambiente hasta la transferencia.
- Relajación adicional de la armadura debida, en su caso, al proceso de calefacción.
- Dilatación térmica de la armadura debida, en su caso, al proceso de calefacción.

- e) Retracción anterior a la transferencia.
- f) Acortamiento elástico instantáneo al transferir.

Las pérdidas diferidas posteriores a la transferencia se obtendrán de igual forma que en armaduras postesas, utilizando los valores de retracción y relajación que se producen después de la transferencia.

COMENTARIOS

La penetración de cuñas en armaduras pretensas produce, debido a la ausencia de rozamiento, una pérdida constante a lo largo de toda la armadura, cuyo valor se obtendrá igual que en el caso de tendones rectos postesos de corta longitud (20.2.2.1.2).

La pérdida por relajación adicional de la armadura debida, en su caso, al proceso de calefacción se podrá calcular de acuerdo con la información facilitada por el fabricante de la armadura. En ausencia de dicha información se podrá adoptar como suma de las pérdidas b) y c) del articulado el valor de la relajación a las 10⁶ horas a 20°C.

La pérdida d) puede evaluarse con la expresión:

$$K\alpha E_p (T_c - T_a)$$

donde:

K Coeficiente experimental, a determinar en fábrica y que, en ausencia de ensayos, puede tomarse *K*= 0,5.

α Coeficiente de dilatación térmica de la armadura activa.

E_p Módulo de deformación longitudinal de la armadura activa.

T_c Temperatura máxima de curado durante la fabricación.

T_a Temperatura media del ambiente durante la fabricación.

La pérdida por acortamiento elástico del hormigón, cuando las armaduras pretensas se liberan de sus anclajes, puede valorarse teniendo en cuenta la deformación instantánea que se produce en el hormigón en el centro de gravedad de las armaduras activas, mediante la fórmula:

$$\sigma_{cp} = \frac{A_p E_p}{E_{cj}}$$

20.3 Efectos estructurales del pretensado

Los efectos estructurales del pretensado pueden representarse utilizando tanto un conjunto de fuerzas equivalentes autoequilibradas, como un conjunto de deformaciones impuestas. Ambos métodos conducen a los mismos resultados.

20.3.1 Modelización de los efectos del pretensado mediante fuerzas equivalentes

El sistema de fuerzas equivalentes se obtiene del equilibrio del cable y está formado por:

- Fuerzas y momentos concentrados en los anclajes.
- Fuerzas normales a los tendones, resultantes de la curvatura y cambios de dirección de los mismos.
- Fuerzas tangenciales debidas al rozamiento.

El valor de las fuerzas y momentos concentrados en los anclajes se deduce del valor de la fuerza de pretensado en dichos puntos, calculada de acuerdo con el apartado 20.2, de la geometría del cable, y de la geometría de la zona de anclajes (ver figura 20.3.1).

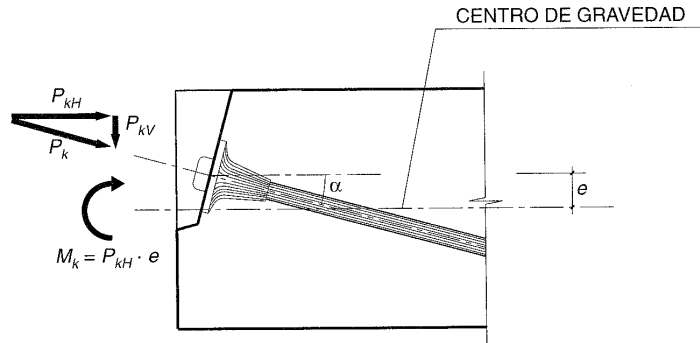


Figura 20.3.1

Para el caso específico de vigas, con simetría respecto a un plano vertical, en el anclaje existirá una componente horizontal y otra vertical de la fuerza de pretensado y un momento flector, cuyas expresiones vendrán dadas por:

$$P_{kH} = P_k \cos \alpha$$

$$P_{kV} = P_k \operatorname{sen} \alpha$$

$$M_k = P_{kH} e$$

donde:

α Ángulo que forma el trazado del pretensado respecto de la directriz del elemento, en el anclaje.

P_k Fuerza en el tendón según 20.2.

e Excentricidad del tendón respecto del centro de gravedad de la sección.

Las fuerzas normales distribuidas a lo largo del tendón, $n(x)$, son función de la fuerza de pretensado y de la curvatura del tendón en cada punto, $1/r(x)$. Las fuerzas tangenciales, $t(x)$, son proporcionales a las normales a través del coeficiente de rozamiento μ , según:

$$n(x) = \frac{P_k(x)}{r(x)} ; t(x) = -\mu n(x)$$

COMENTARIOS

Cuando se idealiza la estructura mediante barras conectadas por nudos, las fuerzas distribuidas a lo largo del tendón, $n(x)$ y $t(x)$, pueden suponerse como fuerzas y momentos, bien distribuidos a lo largo de las barras, bien concentrados en los nudos.

Para obtener sus valores es necesario establecer el equilibrio de fuerzas verticales y horizontales y de momentos, en el primer caso en cada tramo de tendón contenido en una barra y, en el segundo, en cada nudo.

20.3.2 Modelización de los efectos del pretensado mediante deformaciones impuestas

Alternativamente, en el caso de elementos lineales, los efectos estructurales del pretensado se pueden introducir mediante la aplicación de deformaciones y curvaturas impuestas que, en cada sección, vendrán dadas por:

$$\varepsilon_p = \frac{P_k}{E_c A_c}$$

$$\left(\frac{1}{r} \right)_p = \frac{P_k e}{E_c I_c}$$

donde:

ε_p Deformación axil debida al pretensado.

E_c Módulo de deformación longitudinal del hormigón.

A_c Área de la sección de hormigón.

I_c Inercia de la sección de hormigón.

e Excentricidad del pretensado respecto del centro de gravedad de la sección de hormigón.

20.3.3 Esfuerzos isostáticos e hiperestáticos del pretensado

Los esfuerzos estructurales debidos al pretensado tradicionalmente se definen distinguiendo entre:

- Esfuerzos isostáticos
- Esfuerzos hiperestáticos

Los esfuerzos isostáticos dependen de la fuerza de pretensado y de la excentricidad del pretensado respecto del centro de gravedad de la sección, y pueden analizarse a nivel de sección. Los esfuerzos hiperestáticos dependen, en general, del trazado del pretensado, de las condiciones de rigidez y de las condiciones de apoyo de la estructura y deben analizarse a nivel de estructura.

La suma de los esfuerzos isostático e hiperestático de pretensado es igual a los esfuerzos totales producidos por el pretensado.

Cuando se compruebe el Estado Límite de Agotamiento frente a sollicitaciones normales de secciones con armadura adherente, de acuerdo con los criterios expuestos en el Artículo 42.º, los esfuerzos de cálculo deben incluir la parte hiperestática del efecto estructural del pretensado considerando su valor de acuerdo con los criterios del apartado 13.2. La parte isostática del pretensado se considera, al evaluar la capacidad resistente de la sección, teniendo en cuenta la predeformación correspondiente en la armadura activa adherente.

COMENTARIOS

Si se utiliza el procedimiento de las cargas equivalentes para simular el efecto estructural del pretensado, el cálculo estructural proporciona como resultado los esfuerzos totales de pretensado. Si por el contrario, se sustituye el pretensado por deformaciones impuestas, los esfuerzos resultantes del cálculo estructural sólo incluyen la componente hiperestática. En este caso, para obtener las tensiones totales en las distintas fibras de hormigón de una sección, debe sumarse a la tensión debida a los esfuerzos hiperestáticos, la correspondiente al efecto isostático. El efecto hiperestático del pretensado depende directamente de las condiciones de rigidez de la estructura y ésta depende del estado de cargas. En Estado Límite Último, las condiciones de rigidez de la estructura, generalmente, están muy degradadas por lo que el efecto hiperestático del pretensado puede amortiguarse consecuentemente.

ARTÍCULO 21.º Estructuras reticulares planas

21.1 Generalidades

Para el cálculo de sollicitaciones en estructuras reticulares planas podrá utilizarse cualquiera de los métodos indicados en el Artículo 19.º

21.2 Análisis lineal

El análisis lineal es especialmente adecuado para Estados Límite de Servicio aunque también es válido para Estados Límite Últimos en vigas continuas, pórticos intraslacionales y para obtener esfuerzos de primer orden en pórticos traslacionales, en los que los efectos de segundo orden sean despreciables, de acuerdo con lo establecido en el Artículo 43.º

COMENTARIOS

La utilización del análisis lineal para obtención de esfuerzos en Estado Límite Último implica aceptar que las secciones críticas tienen una cierta ductilidad que permita la distribución de esfuerzos supuesta sin que se produzca la rotura local.

21.3 Análisis no lineal

21.3.1 Generalidades

El análisis no lineal se puede utilizar tanto para comprobaciones en Estado Límite Último como para comprobaciones en Estados Límite de Servicio.

21.3.2 Niveles y modelos de análisis

Los modelos de análisis no lineal aplicables a vigas y pórticos pueden agruparse en tres niveles, de mayor a menor complejidad: micromodelos para estudios locales, modelos multicapa de análisis seccional no lineal y modelos basados en el concepto de rótulas plásticas.

Para el análisis de este tipo de estructuras es suficiente la utilización de modelos seccionales o los basados en el concepto de rótula plástica.

COMENTARIOS

Los modelos a nivel sección permiten captar los fenómenos no lineales a lo largo de las piezas y son especialmente adecuados si se desean conocer los efectos de la fisuración en servicio, además del comportamiento en Estado Límite Último.

Cuando se trata de analizar vigas o elementos sometidos a un esfuerzo axial conocido de valor constante o poco variable con el nivel de cargas, es ventajoso trabajar con las relaciones momento-curvatura, que constituyen la respuesta seccional integrada. En casos de vigas o soportes sometidos a un esfuerzo axial reducido esta relación puede simplificarse mediante un diagrama trilineal que representa las fases elástica, fisurada y de prerrotura.

21.3.3 Modelos de comportamiento de los materiales

Para el caso de pórticos y vigas se aceptarán modelos constitutivos uniaxiales para los materiales, esto es, en los que no se tenga en cuenta la influencia de tensiones transversales a la directriz de la pieza ni en la rigidez ni en la resistencia longitudinal.

COMENTARIOS

Para el hormigón puede emplearse, para cargas instantáneas, el diagrama tensión-deformación definido por la siguiente ecuación (ver figura 21.3.3):

$$\sigma_c = \frac{k\eta - \eta^2}{1 + (k-2)\eta} f_{cm} \quad \text{para } \varepsilon_c \leq \varepsilon_{c,lim}$$

$$\eta = \frac{\varepsilon_c}{\varepsilon_{c1}}$$

$$k = \frac{E_{ci}}{\frac{f_{cm}}{\varepsilon_{c1}}}$$

donde: σ_c Tensión del hormigón para un valor dado de ε_c .

ε_c Deformación del hormigón.

ε_{c1} Deformación del hormigón para la tensión máxima.

$$\varepsilon_{c1} = 0,0022$$

$\varepsilon_{c,lim}$ Deformación máxima del hormigón, según la tabla 21.3.3.

E_{ci} Módulo de deformación longitudinal tangente del hormigón, según la tabla 21.3.3.

f_{cm} Resistencia media del hormigón.

TABLA 21.3.3

f_{ck} [N/mm ²]	25	30	35	40	45	50
E_{ci} [kN/mm ²]	32,0	33,5	35,0	36,5	37,5	38,5
$\varepsilon_{c,lim}$ [10 ⁻³]	4,0	3,7	3,5	3,3	3,2	3,0

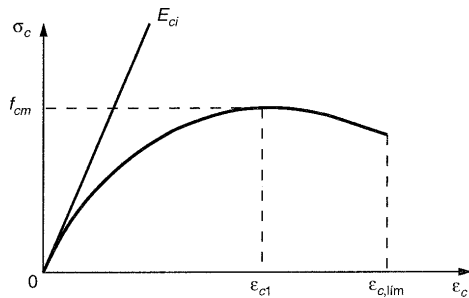


Figura 21.3.3

21.3.4 Método general de análisis no lineal en teoría de segundo orden

El método general de análisis no lineal en teoría de segundo orden es aquel que considera simultáneamente los efectos de la no linealidad del comportamiento de los materiales, el equilibrio de la estructura en su configuración deformada y los efectos estructurales de las deformaciones diferidas del hormigón.

Dada la interacción existente entre las distintas causas de no linealidad, para obtener de forma realista la respuesta estructural y en particular la carga última, es preciso utilizar diagramas tensión-deformación que representen de forma adecuada el comportamiento instantáneo y diferido de los materiales tanto en situaciones de servicio como bajo niveles elevados de carga.

COMENTARIOS

La comprobación frente al pandeo de pórticos, preceptiva en determinados casos según el Artículo 43.º de esta Instrucción, debe realizarse con un análisis no lineal en teoría de segundo orden. Se recomienda utilizar para esta comprobación un método basado en el análisis seccional de un número suficiente de secciones. Se comprobará, además, que no resulta sobrepasada la capacidad portante en las distintas secciones de los elementos.

21.3.5 Métodos simplificados de análisis en teoría de segundo orden

Para pórticos traslacionales en los que se requiera un análisis no lineal en teoría de segundo orden, puede ser suficiente realizar un análisis elástico en segundo orden, representando de manera simplificada la reducción de rigidez debida a la no linealidad mecánica.

COMENTARIOS

Los métodos de análisis elástico en teoría de segundo orden citados en el articulado son métodos iterativos e incorporan los efectos de segundo orden, bien a través de la actualización de la geometría de la estructura, bien mediante la modificación de la matriz de rigidez, utilizando las funciones de estabilidad o la matriz geométrica, o bien, en el caso de edificios, considerando el efecto p-delta fruto del desplazamiento relativo entre plantas.

21.4 Análisis lineal con redistribución limitada

Para la comprobación de los Estados Límite Últimos puede adoptarse como ley de esfuerzos, equilibrada con los esfuerzos exteriores, una que se obtiene partiendo de la determinada en un cálculo lineal a la que, posteriormente, se le aplican redistribuciones (incrementos o disminuciones).

Simplificadamente, y salvo justificación especial, para dinteles de estructuras sensiblemente intraslacionales, se puede admitir una redistribución de los momentos flectores de hasta un 15 por 100 del máximo momento negativo, siempre que la profundidad de la fibra neutra de la sección sobre el soporte, sometida al momento redistribuido, en Estado Límite Último, sea inferior a $0,45d$.

COMENTARIOS

Para un tramo de viga, la máxima redistribución permitida consiste en sustituir el diagrama de momentos obtenido en un cálculo lineal por otro que resulta de desplazar el eje de abscisas a una recta que pasa por valores no superiores a $\pm 0,15M_1$ ó $\pm 0,15M_2$ (ver figura 21.4.a). En el caso particular que $M_1 = M_2 = M$, dicha redistribución equivale a desplazar verticalmente la curva teórica en un valor que no supere $0,15M$ (ver figura 21.4.b).

Se tendrá en cuenta la influencia de la redistribución de momentos en todos los aspectos del cálculo: flexión, cortante, torsión, anclaje y corte de armaduras. Para una estructura sometida a diversas hipótesis de carga deben redistribuirse esfuerzos en cada una de ellas y obtener posteriormente la envolvente. En vigas curvas, estas redistribuciones deben analizarse cuidadosamente, ya que las redistribuciones en flexión pueden provocar un aumento súbito del momento torsor, que podría originar una rotura de tipo frágil antes que la redistribución de los momentos flectores se complete en su totalidad. En el caso de secciones rectangulares, la profundidad de la fibra neutra está relacionada con la diferencia de cuantías mecánicas de armadura de tracción y compresión, y puede obtenerse simplificada mediante las siguientes expresiones:

- Si $0,10 \leq \omega - \omega' \leq 0,18$

$$\frac{x}{d} = 1,1 (\omega - \omega') + 0,06$$

- Si $0,18 < \omega - \omega' \leq 0,42$

$$\frac{x}{d} = 1,45 (\omega - \omega')$$

donde $\omega = (A_s f_{yd}) / (f_{cd} b d)$ y $\omega' = (A'_s f_{yd}) / (f_{cd} b d)$ son, respectivamente, las cuantías mecánicas de armadura de tracción (A_s) y de compresión (A'_s), b es el ancho de la sección y del canto útil. Estas mismas expresiones son aplicables a secciones en T, TT o cajón, tomando b como el ancho eficaz de la cabeza de compresión, cuando el bloque de compresiones en Estado Límite Último se localiza en la cabeza comprimida, lo cual se produce cuando:

$$(\omega - \omega') \leq 0,85 \frac{h_0}{d}$$

donde h_0 es el espesor de la cabeza de compresión.

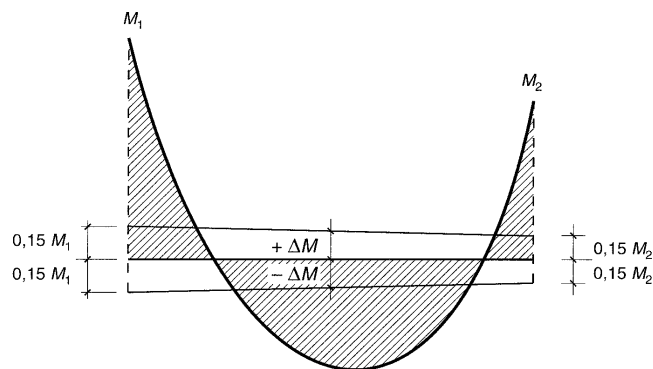


Figura 21.4.a

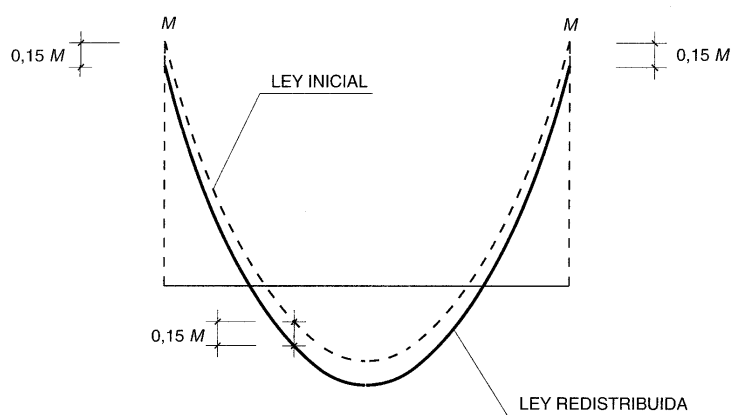


Figura 21.4.b

21.5 Análisis plástico

La aplicación de este método es válida para la comprobación de Estados Límite Últimos y para estructuras poco sensibles a los efectos de segundo orden.

Debe comprobarse que las rotaciones plásticas requeridas en las rótulas plásticas, para el mecanismo supuesto, son menores que las rotaciones plásticas límite θ_{pl} de los elementos estructurales afectados.

ARTÍCULO 22.º Placas

22.1 Generalidades

Este Artículo es aplicable a placas macizas sometidas a flexión en las dos direcciones, con o sin pretensado. También se incluyen en este apartado las placas nervadas, aligeradas y alveolares siempre que su comportamiento, en cuanto a rigidez se refiere, sea asimilable al de una placa maciza.

Para que un elemento bidireccional sea considerado como una placa, debe cumplirse que la luz mínima sea mayor que cuatro veces el espesor medio de la placa.

Se incluyen en este apartado las placas sobre apoyos continuos o aislados.

Para el cálculo de las solicitaciones de placas podrá utilizarse cualquiera de los métodos indicados en el Artículo 19.º

22.2 Análisis lineal

El análisis lineal es válido tanto para los Estados Límite de Servicio como para los Estados Límite Últimos.

Los momentos con gradientes pronunciados en zonas localizadas (por ejemplo, bajo cargas concentradas o apoyos) pueden distribuirse en un área de ancho conveniente, siempre que se cumplan las condiciones de equilibrio.

22.3 Análisis no lineal

El análisis no lineal se puede utilizar tanto para las comprobaciones en Estados Límite de Servicio como en Estados Límite Últimos.

Pueden utilizarse modelos multicapa o bien relaciones momento-curvatura, combinados con la hipótesis de Kirchhoff.

Podrán considerarse, en el comportamiento del hormigón, los estados biaxiales de tensión, la fisuración en varias direcciones, la orientación de las armaduras y la contribución del hormigón traccionado entre fisuras cuyo efecto puede ser especialmente notable en Estados Límite de Servicio.

22.4 Métodos simplificados para placas sobre apoyos aislados

22.4.1 Generalidades

Los procedimientos que se exponen en este apartado son aplicables para el cálculo de esfuerzos en Estados Límite Últimos de las estructuras constituidas por placas macizas o aligeradas de hormigón armado con nervios en dos direcciones perpendiculares, que no poseen, en general, vigas para transmitir las cargas a los apoyos y descansan directamente sobre soportes de hormigón armado con o sin capitel.

Para cargas verticales pueden utilizarse los dos métodos simplificados de cálculo de esfuerzos que se describen en 22.4.3 ó 22.4.4, según las características tipológicas del forjado.

Para cargas horizontales sólo es válido el método propuesto en 22.4.4 siempre que se utilicen unas características de rigidez de los elementos del forjado compatibles con el fenómeno de transmisión de momentos entre el soporte y la placa y se cumplan las condiciones específicas de disposición geométrica en planta de los soportes, en lo que se refiere a su alineación y su simetría en planta.

COMENTARIOS

Los métodos expuestos en este apartado se han obtenido tras una larga serie de resultados experimentales y la observación del comportamiento adecuado de distintas tipologías de forjados bidireccionales.

22.4.2 Definiciones

Capitel: ensanchamiento del extremo superior de un soporte que sirve de unión entre éste y la placa. Puede existir o no.

Ábaco: zona de una placa alrededor de un soporte o de su capitel, que se resalta o, si se trata de placa aligerada se maciza con o sin resalto. En las placas macizas puede no existir y, si existe, puede ir acompañado de capitel. En las placas aligeradas su existencia es preceptiva, pudiendo ir acompañado o no de capitel (figura 22.4.2.a).

Recuadro: zona rectangular de placa, limitada por las líneas que unen los centros de cuatro soportes contiguos. Para una dirección dada, puede ser interior o exterior (figura 22.4.2.b).

Recuadro interior: aquel que, en la dirección considerada, queda situado entre otros dos recuadros.

Recuadro exterior: aquel que, en la dirección considerada, no tiene recuadro contiguo a uno de los lados.

Recuadro de esquina: aquel que no tiene recuadro contiguo en dos de sus lados.

Luz: distancia entre dos líneas paralelas y consecutivas de soportes. También se llama a cada una de las dimensiones l_1 y l_2 del recuadro.

Banda de soportes: es una banda de forjado con ancho a cada lado del soporte igual a $0,25l_2$. Las bandas de soporte incluyen las vigas, en caso de existir.

Banda central: es la limitada por dos bandas de soportes.

Pórtico virtual: elemento ideal que se adopta para el cálculo de la placa según una dirección dada. Está constituido por una fila de soportes y dinteles de sección igual a la de la zona de placa limitada lateralmente por los ejes más separados de los recuadros adyacentes a la fila de soportes considerados, es decir, que dicha zona comprende una banda de soportes y dos semibandas centrales, una a cada lado.

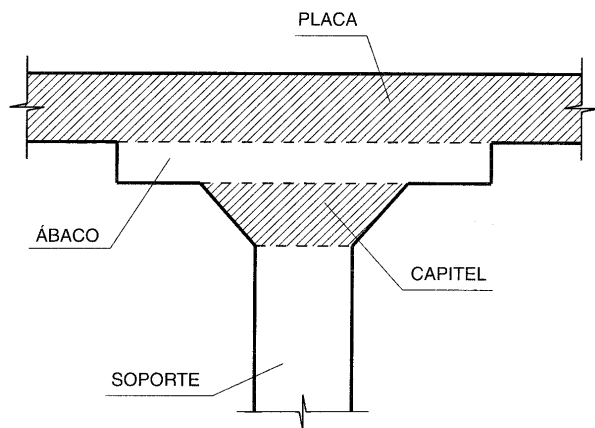


Figura 22.4.2.a

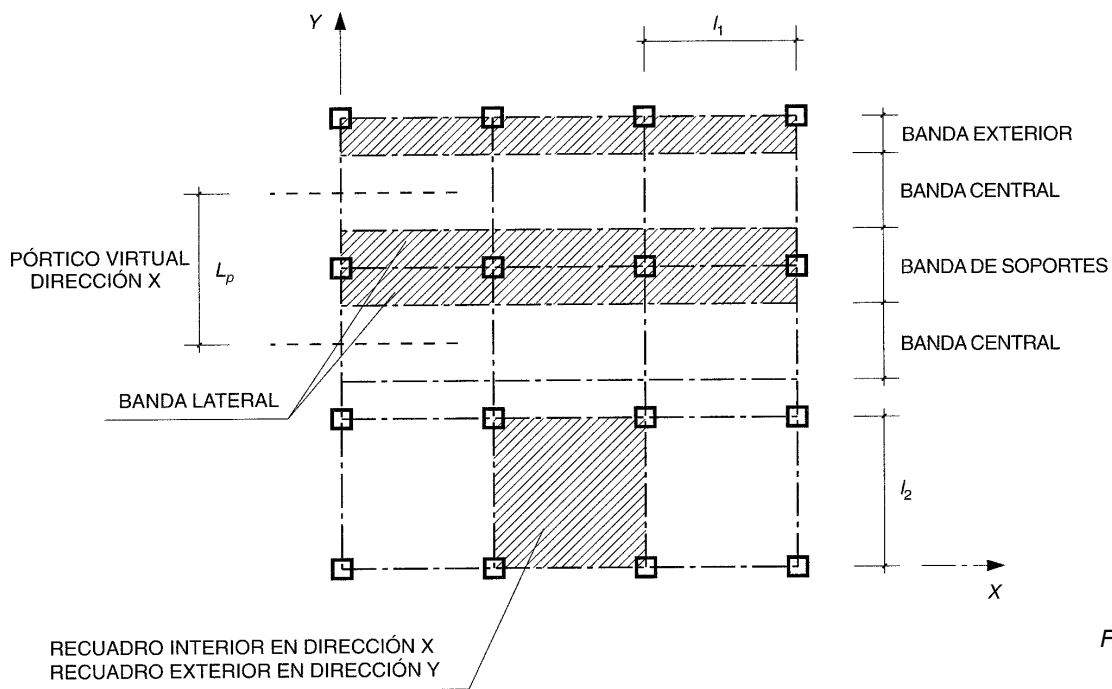


Figura 22.4.2.b

22.4.3 Método directo

Para cargas verticales, estas placas pueden analizarse estudiando, en cada dirección, los pórticos virtuales que resulten siempre que se cumplan las limitaciones indicadas en 22.4.3.1.

La determinación de los esfuerzos de la placa y los soportes en los diferentes pórticos virtuales podrá realizarse simplificada de acuerdo con 22.4.3.2.

22.4.3.1 Campo de aplicación

Para que sea de aplicación este método deberán cumplirse las siguientes condiciones:

- a) La malla definida en planta por los soportes, será sensiblemente ortogonal.

Se entiende por malla sensiblemente ortogonal aquella en la que ningún soporte se desvíe, respecto a la línea de ejes que define al pórtico considerado, más del 10 por 100 de la luz normal al mismo correspondiente a la dirección en que se produce la desviación (figura 22.4.3.1).

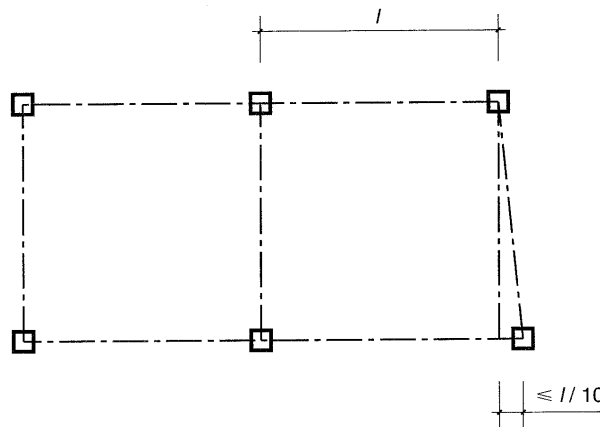


Figura 22.4.3.1

- b) La relación entre el lado mayor y menor del recuadro no debe ser mayor que 2.
c) La diferencia entre luces de vanos consecutivos no debe ser mayor que un tercio de la luz del vano mayor.
d) La sobrecarga debe ser uniformemente distribuida y no mayor que 2 veces la carga permanente.
e) Deberán existir tres vanos como mínimo en cada dirección.

22.4.3.2 Esfuerzos en las secciones críticas

Los momentos flectores en las secciones críticas, en cada dirección, se determinarán a partir del momento M_0 definido a continuación:

$$M_0 = \frac{(g_d + q_d) l_p l_1^2}{8}$$

donde:

- g_d Carga permanente de cálculo aplicada en el recuadro estudiado.
 q_d Sobrecarga de cálculo aplicada en el recuadro estudiado.
 l_1 Distancia entre ejes de soportes en la dirección en la que se calculan los momentos.
 l_p Anchura del pórtico virtual analizado.

Los momentos de las secciones críticas en apoyos y vanos se definen como un porcentaje del momento M_0 , de acuerdo con los valores definidos en la tabla 22.4.3.2.

TABLA 22.4.3.2

	Caso A	Caso B	Caso C
Momento negativo en apoyo exterior	30%	0%	65%
Momento positivo en vano	52%	63%	35%
Momento negativo en apoyo interior	70%	75%	65%

Caso A: Placa elásticamente empotrada en los soportes de borde.

Caso B: Placa apoyada en el borde.

Caso C: Placa perfectamente empotrada en ambos bordes, o con continuidad en ambos apoyos (vano intermedio).

Para apoyos interiores se tomará como momento en el apoyo el mayor de los dos determinados según ambos vanos contiguos.

En el caso de vanos extremos encuadrados en el caso A de la tabla 22.4.3.2, la viga o zuncho de borde debe calcularse para soportar por torsión una fracción del momento considerado en el extremo de la placa.

En el caso de vanos extremos encuadrados en el caso A de la tabla 22.4.3.2, los soportes de apoyo deben dimensionarse para resistir el momento considerado en el extremo de la placa.

Los soportes interiores se dimensionarán para resistir un momento desequilibrado definido de acuerdo con la siguiente expresión:

$$M_d = 0,07 \left((g_d + 0,5q_d) l_{p1} l_{11}^2 - g_d l_{p2} l_{12}^2 \right)$$

l_{11}, l_{12} Dimensiones l_1 , correspondientes a los vanos contiguos del soporte estudiado.

l_{p1}, l_{p2} Dimensiones l_p , correspondientes a los vanos contiguos del soporte estudiado.

A cada tramo de soporte, superior o inferior, se le asignará una fracción del momento a resistir, proporcional a su rigidez.

22.4.4 Método de los pórticos virtuales

Para cargas verticales y horizontales, estas placas pueden analizarse estudiando, en cada dirección, los pórticos virtuales que resulten siempre que se cumplan las limitaciones indicadas en 22.4.4.1.

La definición de las características de las barras que representan la placa y los soportes se obtendrán de acuerdo con los criterios expuestos en 22.4.4.2.

La determinación de los esfuerzos de la placa y de los soportes se realizará calculando los pórticos equivalentes resultantes para todas las hipótesis de carga y teniendo en cuenta las combinaciones más desfavorables.

22.4.4.1 Campo de aplicación

La hipótesis fundamental de este método reside en la no interacción entre pórticos virtuales. Por ello, en las situaciones en que tal interacción pueda ser significativa, no deberá utilizarse. La interacción entre pórticos puede aparecer en las siguientes situaciones:

- Asimetrías notables en planta o en alzado (de geometría y rigidez).
- Existencia de brochales.
- Estructuras sensiblemente traslacionales.
- Existencia de elementos de rigidización transversal (pantallas, núcleos).
- Acciones no gravitatorias en estructuras no uniformes.
- Fuerte descompensación de cargas o de luces.

22.4.4.2 Características de rigidez de las vigas y soportes del pórtico virtual

Para cargas verticales se seguirán los siguientes criterios:

- Para la definición de la inercia de las vigas que representan la placa se considerará la inercia bruta correspondiente al ancho total del pórtico virtual teniendo en cuenta la variación de rigidez existente a lo largo de la barra.

- Para la definición de la inercia de los soportes, teniendo en cuenta el efecto producido por el atado torsional conferido transversalmente por la placa, se considerará una rigidez equivalente K_{eq} de acuerdo con la siguiente expresión:

$$\frac{1}{K_{eq}} = \frac{1}{K_c} + \frac{1}{K_t}$$

donde:

K_c Rigidez bruta del soporte.

K_t Rigidez de los elementos de atado torsional (figuras 22.4.4.2.a y b). Se define como elemento de atado torsional del soporte, la porción de placa de ancho igual a la dimensión c_1 del soporte o del capitel y de longitud igual al ancho del pórtico virtual.

$$K_t = \sum \left(\frac{9 E_c C}{l_2 \left(1 - \frac{c_2}{l_2} \right)^3} \right)$$

donde:

E_c Módulo de deformación longitudinal del hormigón.

C Rigidez a torsión del elemento de atado torsional.

l_2 Dimensión transversal del recuadro adyacente al soporte considerado.

c_2 Dimensión perpendicular al pórtico virtual del soporte considerado.

Para pórticos interiores, K_t resulta de la suma de la rigidez torsional de los elementos de atado torsional existentes a ambos lados del soporte considerado. Para pórticos exteriores, K_t es la rigidez a torsión del elemento de atado torsional del único recuadro adyacente al soporte considerado.

Para la definición de C puede adoptarse la siguiente expresión (figura 22.4.4.2.b)

$$C = \left(1 - 0,63 \frac{x}{y} \right) x^3 \frac{y}{3}, \quad \text{siendo } x < y$$

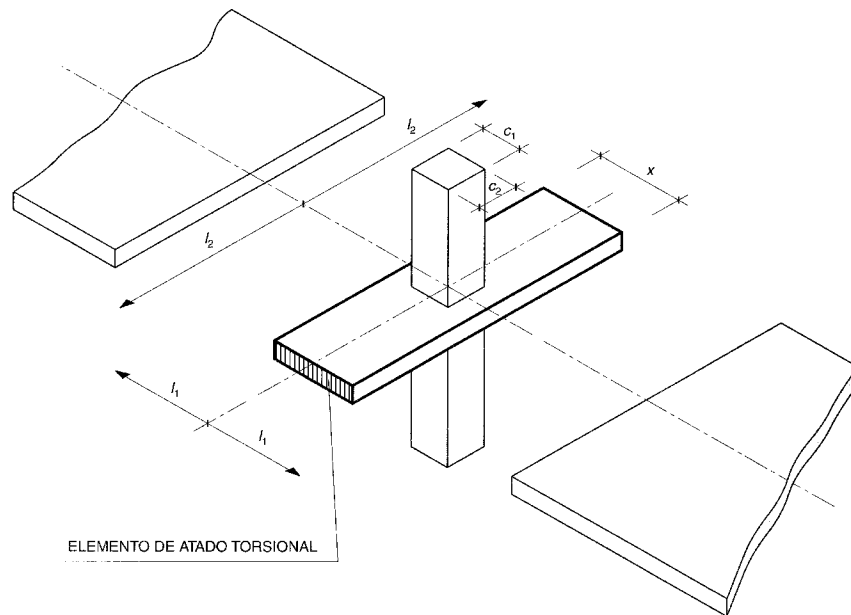


Figura 22.4.4.2.a

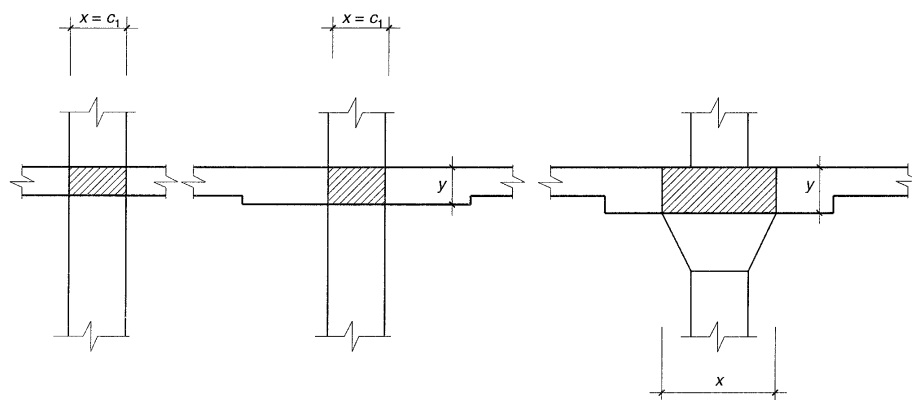


Figura 22.4.4.2.b

Para cargas horizontales se seguirán los siguientes criterios:

- Para la definición de la inercia de las vigas que representan la placa se considerará la inercia bruta correspondiente a un ancho igual al 35 por 100 del ancho del pórtico equivalente, teniendo en cuenta la variación de rigidez existente a lo largo de la barra.
- Para la definición de la inercia de los soportes se seguirán los criterios expuestos para cargas verticales.

22.4.5 Criterios de distribución de momentos en la placa

La distribución de momentos debidos a cargas verticales en las secciones críticas apoyos y vano, a lo largo de la placa, obtenidos según los procedimientos indicados en 22.4.3 y 22.4.4, se realizará de acuerdo con los criterios definidos en las tablas 22.4.5.a y b.

TABLA 22.4.5.a

Momentos negativos	En soporte interior	En soporte exterior
Banda de soportes	75%	100%
Banda central	25%	20%

TABLA 22.4.5.b

Momentos positivos	En ambos casos
Banda de soportes	60%
Banda central	40%

Los momentos debidos a cargas horizontales deberán ser absorbidos en el ancho de la banda de soportes.

22.4.6 Criterios de distribución de momentos entre la placa y los soportes

Cuando en la unión entre losa y soporte actúe un momento M_d , se supondrá que se transmite al soporte por flexión una fracción del mismo igual a kM_d y la fracción restante $(1-k)M_d$ se transmite por tensiones tangenciales. Para la definición del coeficiente k pueden tomarse, simplificadaamente, los valores indicados en la tabla 22.4.6

TABLA 22.4.6

c_1/c'_2	0,5	1,0	2,0	3,0
k	0,55	0,40	0,30	0,20

donde:

- c_1 Dimensión del soporte paralela a la excentricidad de la carga o a la dirección del pórtico virtual analizado.
- c'_2 Dimensión del soporte perpendicular a la excentricidad de la carga o a la dirección del pórtico virtual analizado, en soportes interiores o de esquina, y dos veces tal dimensión en soportes de fachada.

Para resistir la parte de momento kM_d , transmitido por flexión, deberá disponerse en la placa la armadura necesaria concentrada en un ancho igual al ancho del soporte más 1,5 veces el canto de la placa o ábaco a cada lado.

La fracción $(1-k)M_d$ deberá ser absorbida por torsión, en el zuncho o viga de borde o atado torsional. Asimismo esta fracción de momento deberá ser tenida en cuenta en la distribución de tensiones tangenciales en el perímetro de punzonamiento (Artículo 46.º).

COMENTARIOS

Como dimensiones c_1 y c_2 se adoptarán las correspondientes a la intersección del soporte con la cara inferior de la losa. En caso de existir capitel, las dimensiones c_1 y c_2 serán las correspondientes a la intersección del capitel con la cara inferior de la losa, debiendo formar las caras del capitel un ángulo no superior a 45° con el eje del soporte.

En el caso de soportes de sección circular o poligonal, las dimensiones c_1 y c_2 serán las correspondientes al soporte cuadrado de igual área.

ARTÍCULO 23.º Membranas y láminas

23.1 Generalidades

Se llaman láminas aquellos elementos estructurales superficiales, de espesor pequeño en comparación con sus otras dimensiones, que desde un punto de vista estático se caracterizan por su comportamiento resistente tridimensional.

Las láminas suelen estar solicitadas por esfuerzos combinados de membrana y de flexión, estando su respuesta estructural influida fundamentalmente por su forma geométrica, sus condiciones de borde y la naturaleza de la carga aplicada.

COMENTARIOS

En general, las láminas se sustentan en alguno o en todos sus bordes sobre elementos de contorno a los que transmiten sus cargas, tales como vigas, arcos o placas. Otras veces se disponen en las láminas nervios de borde o nervios interiores, cuya misión principal suele ser la rigidización de la superficie laminar, con objeto de evitar que las deformaciones locales alcancen un valor excesivo.

Las condiciones de borde influyen particularmente en el comportamiento resistente de las láminas, comportamiento que varía no sólo con la forma de sustentación, sino, especialmente, con las condiciones tensionales y de deformación de los elementos de borde.

Pueden encontrarse soluciones que satisfagan las condiciones de equilibrio considerando sólo los esfuerzos de membrana y despreciando las flexiones. Sin embargo, ello conllevaría fuertes fisuraciones, especialmente en las zonas de apoyos, con movimientos restringidos. Por tanto, al menos a nivel local, la flexión debe considerarse en el análisis.

23.2 Tipos de análisis estructural

Para la determinación de esfuerzos y deformaciones, así como para el estudio de la estabilidad de las láminas, se podrá utilizar el análisis lineal, siendo de aplicación todas las hipótesis generales de la elasticidad y las simplificaciones particulares que, para el cálculo clásico de las estructuras laminares, ha sancionado la experiencia. A tales efectos, se supondrá el hormigón sin armar ni fisurar.

Las láminas sometidas a esfuerzos de compresión se analizarán teniendo en cuenta posibles fallos por pandeo. A tal fin, se considerarán las deformaciones elásticas y, en su caso, las debidas a la fluencia, variación de temperatura y retracción del hormigón, los asientos de apoyo y las imperfecciones en la forma de la lámina por inexactitudes durante la ejecución.

También es aplicable el análisis no lineal. En tal caso podrán incluirse los efectos de estados multiaxiales de tensiones en la rigidez y la resistencia del hormigón.

No se admitirá el cálculo plástico para la determinación de esfuerzos, salvo que se justifique convenientemente su aplicación al caso particular estudiado.

ARTÍCULO 24.º REGIONES D

24.1 Generalidades

Son regiones *D* (regiones de discontinuidad) las estructuras o partes de una estructura en las que no sea válida la teoría general de flexión, es decir, donde no sean aplicables las hipótesis de Bernoulli-Navier o Kirchhoff. Por el contrario, las estructuras o partes de las mismas en que se cumplen dichas hipótesis se denominan regiones *B*.

Las regiones *D* existen en una estructura cuando se producen cambios bruscos de geometría (discontinuidad geométrica, figura 24.1.a), o en zonas de aplicación de cargas concentradas y reacciones (discontinuidad estática, figura 24.1.b). Igualmente, una región *D* puede estar constituida por una estructura en su conjunto debido a su forma o proporciones (discontinuidad generalizada). Las vigas de gran canto o ménsulas cortas (figura 24.1.c) son ejemplos de discontinuidad generalizada.

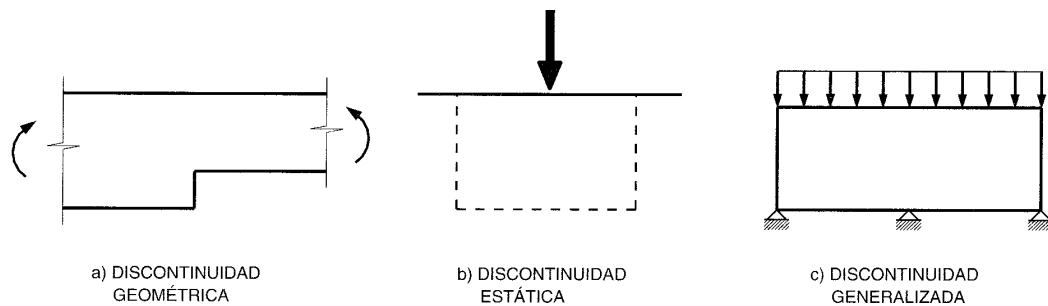


Figura 24.1.a, b y c

COMENTARIOS

En la estructura de la figura 24.1.d se identifican distintas zonas que constituyen regiones D, debidas a discontinuidades geométricas o estáticas. Las restantes zonas de la estructura se identifican, por el contrario, como regiones B, es decir, zonas en que es válida la teoría general de flexión y las hipótesis de Bernoulli-Navier.

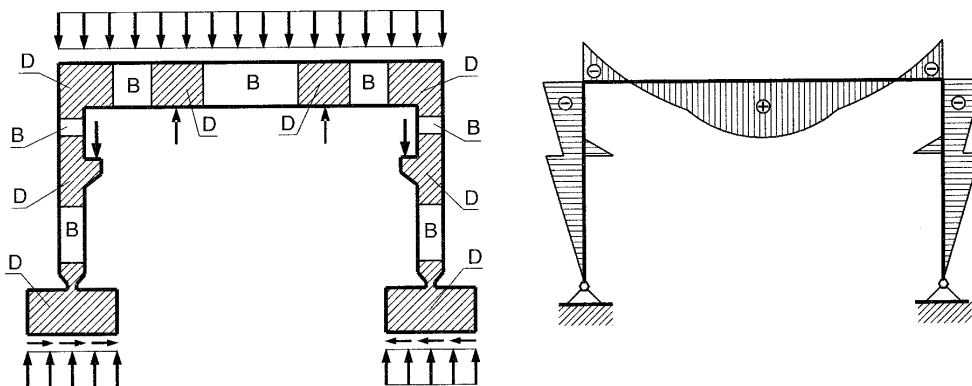


Figura 24.1.d

24.2 Tipos de análisis estructural

Se admiten como métodos de análisis de esfuerzos los siguientes:

- Análisis lineal.
- Método de las bielas y tirantes.
- Análisis no lineal.

24.2.1 Análisis lineal

Puede adoptarse la teoría de la elasticidad. El análisis proporciona el campo de tensiones principales y de deformaciones. Las concentraciones de tensiones, como las que se dan en las esquinas o huecos, pueden redistribuirse teniendo en cuenta los efectos de la fisuración, reduciendo la rigidez en las zonas correspondientes.

El análisis lineal es válido tanto para comportamiento en servicio como para Estados Límite Últimos.

24.2.2 Método de las bielas y tirantes

Este método consiste en sustituir la estructura, o la parte de la estructura que constituya la región *D*, por una estructura de barras articuladas, generalmente plana o en algunos casos espacial, que representa su comportamiento. Las barras comprimidas se definen como bielas y representan la compresión del hormigón. Las barras traccionadas se denominan tirantes y representan las fuerzas de tracción de las armaduras.

El modelo debe equilibrar los esfuerzos exteriores existentes en la frontera de la región *D*, cuando se trata de una zona de la estructura, las cargas exteriores actuantes y las reacciones de apoyo, en el caso de una estructura con discontinuidad generalizada. Este tipo de modelos, que suponen un comportamiento plástico perfecto, satisfacen los requerimientos del teorema del límite inferior de la teoría de la plasticidad y, una vez decidido el modelo, el de unicidad de la solución.

Este método permite la comprobación de las condiciones de la estructura en Estado Límite Último, para las distintas combinaciones de acciones establecidas en el Artículo 13.º, si se verifican las condiciones de las bielas, los tirantes y los nudos, de acuerdo con los criterios establecidos en el Artículo 40.º

Las comprobaciones relativas al Estado Límite de Servicio, especialmente la fisuración, no se realizan explícitamente, pero pueden considerarse satisfechas si el modelo se orienta con los resultados de un análisis lineal y se cumplen las condiciones para los tirantes establecidas en el Artículo 40.º

COMENTARIOS

El método de las bielas y tirantes se utiliza en regiones B para explicar el comportamiento de elementos lineales sometidos a cortante (celosía plana, figura 24.2.2.a) o a torsión (celosía espacial, figura 24.2.2.b).

Es aconsejable plantear el modelo de barras teniendo en cuenta la distribución de tensiones que se obtiene en un análisis lineal, orientando las bielas comprimidas de acuerdo con las orientaciones de las tensiones principales de compresión y los tirantes con las tensiones principales de tracción, adaptándose a las disposiciones de armadura posibles en el elemento estructural.

Si se dispone de resultados experimentales que muestran un adecuado comportamiento en Estado Límite de Servicio y en Estado Límite Último, debe, en la medida de lo posible, orientarse el modelo teniendo en cuenta las disposiciones de armaduras del ensayo.

Es preferible el uso de modelos isostáticos, es decir, en los que para la obtención de las distintas fuerzas de las barras no se requiera el planteamiento de condiciones de compatibilidad. (figuras 24.2.2.c y d). De todos los modelos de barras posibles, resultan más adecuados aquellos que requieren una menor capacidad de deformación en régimen plástico y, por lo tanto, aquellos en los que los tirantes traccionados tienen menor longitud. (figuras 24.2.2.e y f).

El modelo puede ser lo suficientemente refinado como para tener en cuenta las tracciones generadas por la dispersión de los campos de compresión, que dan lugar a armaduras secundarias, tal como se muestra en la figura 24.2.2.g.

En general, el método de las bielas y tirantes debe plantearse siguiendo las siguientes secuencias:

- Definición de las cargas exteriores, esfuerzos de continuidad y reacciones de la región *D*.
- Estudio de la distribución de tensiones con un análisis lineal. Este cálculo puede evitarse cuando se trate de elementos ya estudiados en la bibliografía.
- Establecimiento de un modelo de barras (bielas y tirantes) en el que estén en equilibrio las cargas exteriores actuantes, esfuerzos de continuidad y las reacciones de los apoyos existentes, siguiendo las distintas indicaciones de este apartado.
- Cálculo de esfuerzos de las barras del modelo.
- Comprobación de las condiciones de las bielas, tirantes y nudos, de acuerdo con los criterios del Artículo 40.º
- Cuando las comprobaciones anteriores supongan modificaciones de las dimensiones de las barras y, por tanto, de la geometría del modelo, deberá ajustarse la geometría y procederse a un nuevo cálculo.

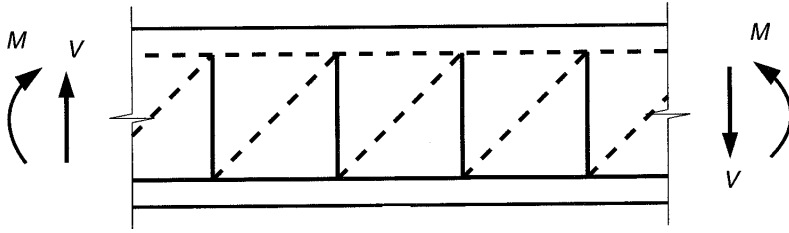


Figura 24.2.2.a

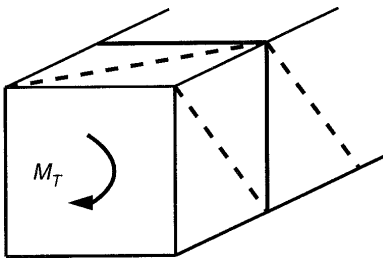


Figura 24.2.2.b

—— Tracción
 Compresión

Figura 24.2.2.c

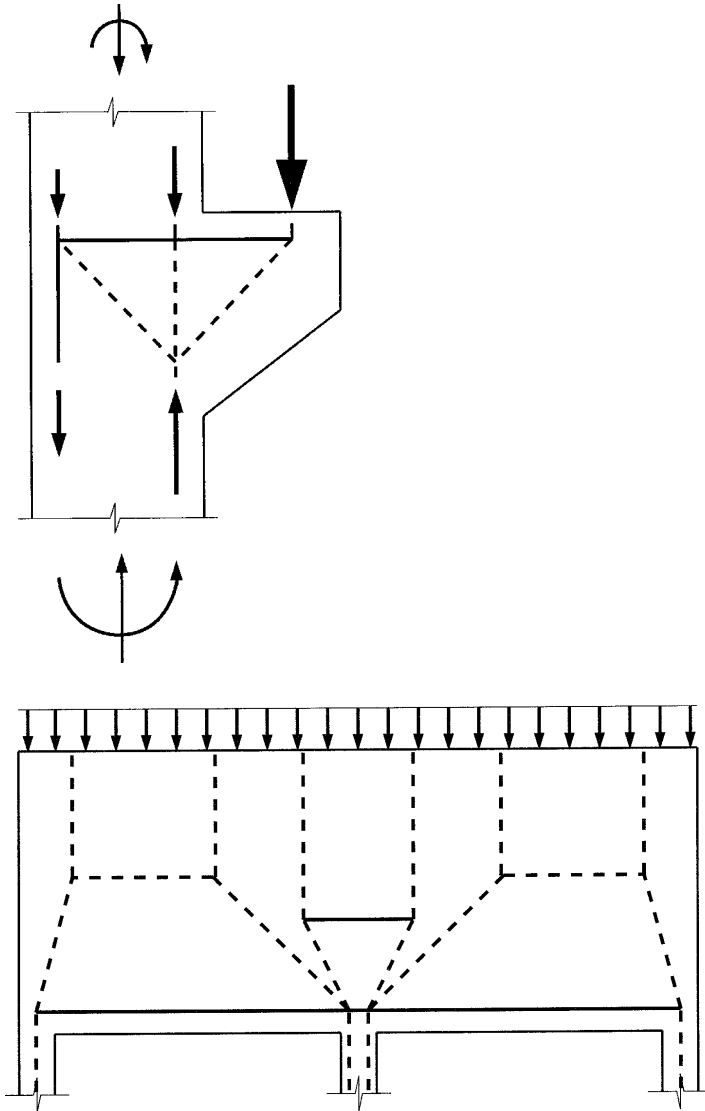


Figura 24.2.2.d

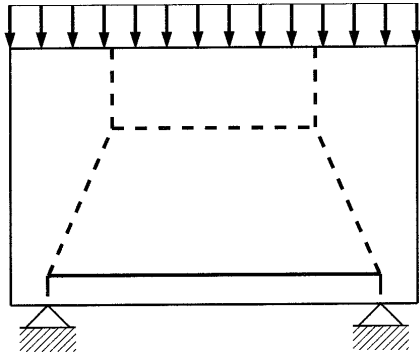
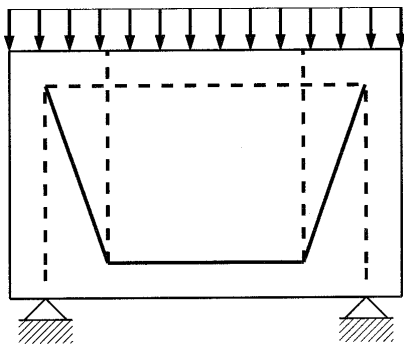


Figura 24.2.2.e



—— Tracción
 Compresión

Figura 24.2.2.f

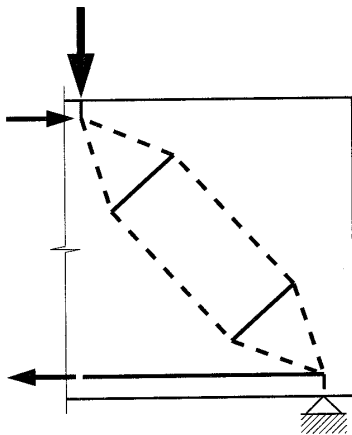


Figura 24.2.2.g

24.2.3 Análisis no lineal

Para un análisis más refinado, pueden tenerse en cuenta las relaciones tenso-deformacionales no lineales de los materiales bajo estados multiaxiales de carga, utilizando un método numérico adecuado. En este caso, el análisis resulta satisfactorio para los Estados Límite de Servicio y Últimos.

ARTÍCULO 25.º Análisis en el tiempo

25.1 Consideraciones generales

El análisis en el tiempo permite obtener los efectos estructurales de la fluencia, retracción y envejecimiento del hormigón, y de la relajación del acero de pretensado. Dichos efectos pueden ser deformaciones y desplazamientos diferidos, así como variaciones en el valor o en la distribución de esfuerzos, reacciones o tensiones.

El análisis se puede plantear a distintos niveles:

- I Análisis paso a paso en el tiempo o método general.
- II Método del módulo ajustado a la edad, también conocido como método del coeficiente de envejecimiento.
- III Fórmulas simplificadas basadas en la aplicación del método del coeficiente de envejecimiento a casos particulares.

En relación con los fenómenos reológicos, las hipótesis generales válidas para cual quiera de estos procedimientos son:

- La fluencia se considera independiente de la retracción.
- Para cada tipo de hormigón de una sección se podrán adoptar unos valores medios de fluencia y retracción, despreciando, por tanto, las diferencias que puedan producirse entre diferentes puntos.
- La deformación de fluencia es proporcional a la tensión que la produce (fluencia lineal).
- Se acepta el principio de superposición de Boltzmann para evaluar la deformación total debida a acciones aplicadas a distintas edades.
- Estas hipótesis son válidas tanto para el hormigón en tracción no fisurado como en compresión, siempre que las tensiones de compresión no superen el 45% de la resistencia en el instante de aplicación de la carga.

COMENTARIOS

Debido a las deformaciones reológicas del hormigón, se producen variaciones en el estado deformacional de las secciones y, por lo tanto, incrementos en las flechas y los desplazamientos. Además, debido al distinto comportamiento diferido del hormigón y del acero y a su trabajo conjunto, se producen a lo largo del tiempo variaciones en el estado tensional de ambos materiales y en la propia distribución de esfuerzos entre las distintas secciones. Las principales causas de las variaciones de tensiones y esfuerzos son las siguientes:

- Existencia de materiales con características reológicas diferentes, trabajando conjuntamente, tanto en una misma sección como a lo largo de la estructura.
- Modificaciones en el esquema estructural longitudinal, en la sección transversal o en las condiciones de sustentación, debidas a procesos constructivos evolutivos o a posteriores actuaciones sobre la estructura.

La precisión de los procedimientos para la evaluación de los efectos diferidos deberá ser consecuente con la fiabilidad de los datos disponibles para la descripción de dichos fenómenos y con la importancia de sus efectos en el Estado Límite considerado. El tipo de análisis que debe llevarse a cabo depende del tipo de estructura (sensibilidad frente al comportamiento diferido) y del tipo de problema que se quiera abordar: control de un proceso constructivo evolutivo o análisis de una estructura a tiempo infinito.

Para el análisis a tiempo infinito, la mayoría de las estructuras pueden estudiarse en el Nivel III. Entre éstas se pueden citar estructuras de edificación normales, puentes losa construidos sobre cimbra o vano a vano, etc.

El nivel de análisis II es suficiente para determinar la distribución de esfuerzos y tensiones a tiempo infinito de numerosas estructuras ya que con él se pueden obtener muy buenos resultados en comparación con el método general. En particular, este nivel de análisis podría aplicarse a puentes con secciones compuestas (tableros de vigas prefabricadas con losa superior *in situ*, por ejemplo) ya que la sensibilidad de éstas a los efectos diferidos es bastante importante. El nivel de análisis I puede reservarse, por lo tanto, para el control de procesos constructivos evolutivos en los que sea importante el control de flechas y desplazamientos en la estructura o el estado tensional de elementos auxiliares (tirantes, apeos provisionales, etc.). Dentro de este grupo pueden citarse los puentes construidos por avance en voladizo o por otros métodos constructivos con marcado carácter evolutivo.

25.2 Método general

Para la aplicación del método general, paso a paso, son de aplicación las siguientes hipótesis:

- a) La ecuación constitutiva del hormigón en el tiempo es:

$$\varepsilon_c(t) = \frac{\sigma_0}{E_c(t)} + \varphi(t, t_0) \frac{\sigma_0}{E_c(28)} + \sum_{i=1}^n \left(\frac{1}{E_c(t_i)} + \frac{\varphi(t, t_i)}{E_c(28)} \right) \Delta\sigma(t_i) + \varepsilon_r(t, t_s)$$

En esta ecuación, el primer término representa la deformación instantánea debida a una tensión aplicada en t_0 . El segundo término representa la fluencia debida a dicha tensión. El tercer término representa la suma de las deformaciones instantánea y de fluencia de la variación de tensiones que se producen en el instante t_i . Por último, el cuarto término representa la deformación de retracción.

- Para los distintos aceros se considera un comportamiento lineal frente a cargas instantáneas. Para aceros de pretensado con tensiones superiores a $0,5f_{p,máx}$ se tendrá en cuenta la relajación y el hecho de que ésta se produce a deformación variable.
- Se considera que existe adherencia perfecta entre el hormigón y las armaduras adherentes y entre los distintos hormigones que pudieran existir en la sección.
- En el caso de elementos lineales, se considera válida la hipótesis de deformación plana de las secciones.
- Se deben verificar las condiciones de equilibrio a nivel de cualquier sección.
- Se debe verificar el equilibrio a nivel de estructura teniendo en cuenta las condiciones de apoyo.

COMENTARIOS

La fluencia del hormigón en cada punto depende de su historia de tensiones, la cual será, en general, desconocida y variable en el tiempo. Por ello se plantea un proceso de avance paso a paso, dividiendo el tiempo en intervalos y realizando en cada uno de ellos un análisis de la estructura que satisfaga las condiciones de equilibrio, de compatibilidad y las ecuaciones constitutivas de los materiales en el instante considerado. Como resultado de este cálculo se obtiene la variación de tensiones en el hormigón producida en dicho intervalo. Conocida ésta, es posible calcular la deformación que la misma producirá en el siguiente intervalo de tiempo, y así sucesivamente.

25.3 Método del coeficiente de envejecimiento

Para la aplicación del método del coeficiente de envejecimiento son válidas las hipótesis planteadas en 25.2 con las siguientes simplificaciones adicionales:

- La deformación producida por la variación de tensión del hormigón a lo largo del tiempo podrá tomarse igual a la que produciría dicho incremento de tensión, aplicado en un instante intermedio y mantenido constante.

$$\int_{\tau=t_0}^t (1 + \varphi(t, \tau)) d\sigma(\tau) = (1 + \chi(t, t_0) \varphi(t, t_0)) \Delta\sigma_{t_0 \rightarrow t}$$

donde χ es el coeficiente de envejecimiento. El valor de χ puede determinarse, para cualquier instante, mediante un cálculo paso a paso y puede tomarse igual a 0,80 para tiempo infinito.

- La relajación a deformación variable podrá evaluarse de forma simplificada, a tiempo infinito, como la relajación a longitud constante multiplicada por un factor reductor igual a 0,80.

COMENTARIOS

El método del coeficiente de envejecimiento permite calcular la variación de tensiones, deformaciones esfuerzos y desplazamientos debidos al comportamiento diferido del hormigón y del acero de pretensar a tiempo infinito evitando la discretización del tiempo. En particular, a nivel de sección, los incrementos de deformación axial y de curvatura, debidos a la fluencia, retracción y relajación se pueden determinar mediante expresiones relativamente simples para la complejidad del fenómeno, que pueden encontrarse en la literatura especializada.

25.4 Simplificaciones

A partir de las expresiones expuestas en 25.3 es posible deducir una serie de fórmulas simplificadas, despreciando, según el caso, la diferencia entre características homogeneizadas a tiempo cero y a tiempo infinito o despreciando el efecto hiperestático de las deformaciones impuestas.

COMENTARIOS

Una aplicación importante de este tipo es la fórmula para el cálculo de los esfuerzos a tiempo infinito de estructuras que sufren cambios en las condiciones de apoyo (construcción vano a vano, construcción por voladizos sucesivos, descensos de apoyos etc.). En estos casos es posible estimar la distribución de esfuerzos a tiempo infinito mediante la siguiente expresión simplificada:

$$S_{\infty} = S_0 + (S_c - S_0) \frac{\varphi(\infty, t_0) - \varphi(t_c, t_0)}{1 + \chi \varphi(\infty, t_c)}$$

donde:

S_0 Esfuerzos al final del proceso constructivo.

S_c Esfuerzos que se obtendrían si la estructura se construyese sobre cimbra.

t_0 Edad del hormigón al aplicar la carga.

t_c Edad del hormigón para la cual se produce el cambio en las condiciones de apoyo.

Otro ejemplo es la fórmula de 20.2.2.2 para el cálculo de las pérdidas diferidas de pretensado.

TÍTULO 3.º PROPIEDADES TECNOLÓGICAS DE LOS MATERIALES

CAPÍTULO 6 MATERIALES

ARTÍCULO 26.º Cementos

26.1 Cementos utilizables

En el marco de la presente Instrucción, podrán utilizarse aquellos cementos que cumplan la vigente Instrucción para la Recepción de Cementos, correspondan a la clase resistente 32,5 o superior y cumplan las limitaciones establecidas en la tabla 26.1. El cemento deberá ser capaz de proporcionar al hormigón las cualidades que al mismo se exigen en el Artículo 30.º

TABLA 26.1

Tipo de hormigón	Tipo de cemento
Hormigón en masa	Cementos comunes
	Cementos para usos especiales
Hormigón armado	Cementos comunes
Hormigón pretensado	Cementos comunes de los tipos CEM I y CEM II/A-D

Los cementos comunes y los cementos para usos especiales se encuentran normalizados en la UNE 80301 :96 y la UNE 80307:96, respectivamente.

En la tabla 26.1, la utilización permitida a los cementos comunes, para cada tipo de hormigón, se debe considerar extendida a los cementos blancos (UNE 80305:96) y a los cementos con características adicionales (de resistencia a sulfatos y/o al agua de mar, según la UNE 80303:96, y de bajo calor de hidratación, según la UNE 80306:96) correspondientes al mismo tipo y clase resistente que aquéllos.

Cuando el cemento se utilice como producto de inyección se tendrá en cuenta lo prescrito en 36.2.

El empleo del cemento de aluminato de calcio deberá ser objeto, en cada caso, de estudio especial, exponiendo las razones que aconsejan su uso y observándose las especificaciones contenidas en el Anejo n.º 4.

Con respecto al contenido de ión cloruro, se tendrá en cuenta lo expuesto en 30.1.

A los efectos de la presente Instrucción, se consideran cementos de endurecimiento lento los de clase resistente 32,5, de endurecimiento normal los de clases 32,5R y 42,5 y de endurecimiento rápido los de clases 42,5R, 52,5 y 52,5R.

COMENTARIOS

Los cementos para usos especiales están fundamentalmente indicados para grandes macizos de hormigón en masa, así como para otros usos entre los que destacan los relacionados con la construcción de firmes de carreteras. Este tipo de cementos no debe utilizarse para hormigones armados o pretensados. El párrafo del articulado relativo a cementos blancos y cementos con características adicionales significa que en hormigón pretensado se pueden utilizar únicamente, además de los cementos CEM I y CEM II/A-D, el cemento portland blanco BL I, y los cementos CEM I y CEM II/A-D con características adicionales de resistencia a sulfatos (SR), al agua de mar (MR) o de bajo calor de hidratación (BC).

En general, y de un modo especial en el caso de que vaya a utilizarse en la construcción de elementos prefabricados, resulta conveniente que el cemento posea las características adecuadas para que pueda ser sometido a tratamiento higrótérmico, u otro análogo, con el fin de conseguir un rápido fraguado y endurecimiento.

El tipo de cemento debe elegirse teniendo en cuenta, entre otros factores, la aplicación del hormigón, las condiciones ambientales a las que va a estar expuesto, y las dimensiones de la pieza. Por ello es conveniente seguir las recomendaciones generales para la utilización de los cementos que se incluyen en el Anejo n.º 3 de esta Instrucción.

26.2 Suministro

A la entrega del cemento, el suministrador acompañará un albarán con los datos exigidos por la vigente Instrucción para la Recepción de Cementos, que establece las condiciones de suministro e identificación que deben satisfacer los cementos para su recepción.

Cuando el suministro se realice en sacos, el cemento se recibirá en los mismos envases cerrados en que fue expedido de fábrica, punto de expedición, centro de distribución o almacén de distribución.

El cemento no llegará a la obra u otras instalaciones de uso excesivamente caliente. Se recomienda que, si su manipulación se va a realizar por medios mecánicos, su temperatura no exceda de 70°C, y si se va a realizar a mano, no exceda de 40°C.

Cuando se prevea que puede presentarse el fenómeno del falso fraguado, deberá comprobarse, con anterioridad al empleo del cemento, que éste no presenta tendencia a experimentar dicho fenómeno, realizándose esta determinación según la UNE 80114:96.

COMENTARIOS

En tiempo caluroso o cuando la temperatura de hormigonado es alta, se produce una aceleración natural del fraguado que no debe confundirse con el falso fraguado.

El falso fraguado es un fenómeno que puede producirse si se alcanzan altas temperaturas (superiores a 100°C) durante la molienda del cemento, dando lugar a que el cemento experimente una rápida rigidez en la pasta que puede inducir erróneamente a añadir más agua al hormigón. Este falso fraguado desaparece sin consecuencias y sin necesidad de añadir más agua, sólo con amasar más enérgicamente el hormigón.

Cuando se vaya a emplear el hormigón en grandes macizos, una elevada temperatura en el cemento (al igual que en los demás componentes del hormigón) es un factor negativo a considerar.

26.3 Almacenamiento

Cuando el suministro se realice en sacos, éstos se almacenarán en sitio ventilado y defendido, tanto de la intemperie como de la humedad del suelo y de las paredes. Si el suministro se realiza a granel, el almacenamiento se llevará a cabo en silos o recipientes que lo aislen de la humedad.

Aún en el caso de que las condiciones de conservación sean buenas, el almacenamiento del cemento no debe ser muy prolongado, ya que puede meteorizarse. El almacenamiento máximo aconsejable es de tres meses, dos meses y un mes, respectivamente, para las clases resistentes 32,5, 42,5 y 52,5. Si el período de almacenamiento es superior, se comprobará que las características del cemento continúan siendo adecuadas. Para ello, dentro de los veinte días anteriores a su empleo, se realizarán los ensayos de determinación de principio y fin de fraguado y resistencia mecánica inicial a 7 días (si la clase es 32,5) ó 2 días (todas las demás clases) sobre una muestra representativa del cemento almacenado, sin excluir los terrones que hayan podido formarse.

De cualquier modo, salvo en los casos en que el nuevo período de fraguado resulte incompatible con las condiciones particulares de la obra, la sanción definitiva acerca de la idoneidad del cemento en el momento de su utilización vendrá dada por los resultados que se obtengan al determinar, de acuerdo con lo prescrito en el Artículo 88.º, la resistencia mecánica a 28 días del hormigón con él fabricado.

COMENTARIOS

Aún en los casos en que las condiciones de conservación sean excelentes, un período de almacenamiento prolongado suele originar caídas de resistencia en el cemento, así como un aumento del tiempo de fraguado; de ahí los ensayos que se prescriben.

Si los resultados del ensayo de fraguado son compatibles con las condiciones particulares de la obra (lo que puede no ocurrir si son de tener heladas por ejemplo), podrá seguir utilizándose el cemento con tal de que sea posible compensar su caída de resistencia con una dosificación más rica de cemento en el hormigón. Este aumento de dosificación, no obstante, vendrá limitado por la cifra máxima de 400 kg/m³ prescrita con carácter general en el Artículo 68.º, o eventualmente, por otra más estricta que pueda figurar en el Pliego de Prescripciones Técnicas Particulares.

Para establecer la nueva dosificación, resultan muy útiles los resultados de los ensayos de resistencia prescritos ya que, en general, el porcentaje de caída de resistencia del cemento a 28 días es aproximadamente el mismo que a 7 días. De esta manera podrá conseguirse, en muchos casos, que la resistencia del hormigón continúe siendo adecuada; lo cual constituye, en definitiva, el elemento de juicio determinante para dar o no validez al empleo del cemento en cuestión.

ARTÍCULO 27.º Agua

El agua utilizada, tanto para el amasado como para el curado del hormigón en obra, no debe contener ningún ingrediente dañino en cantidades tales que afecten a las propiedades del hormigón o a la protección de las armaduras frente a la corrosión. En general, podrán emplearse todas las aguas sancionadas como aceptables por la práctica.

Cuando no se posean antecedentes de su utilización, o en caso de duda, deberán analizarse las aguas, y salvo justificación especial de que no alteran perjudicialmente las propiedades exigibles al hormigón, deberán cumplir las siguientes condiciones:

- Exponente de hidrógeno pH (UNE 7234:71) ≥ 5
- Sustancias disueltas (UNE 7130:58) ≤ 15 gramos por litro (15.000 p.p.m)
- Sulfatos, expresados en $SO_4^{=}$ (UNE 7131:58), excepto para el cemento SR en que se eleva este límite a 5 gramos por litro (5.000 p.p.m) ≤ 1 gramo por litro (1.000 p.p.m)
- Ión cloruro, Cl^- (UNE 7178:60):
 - Para hormigón pretensado ≤ 1 gramo por litro (1.000 p.p.m)
 - Para hormigón armado u hormigón en masa que contenga armaduras para reducir la fisuración ≤ 3 gramos por litro (3.000 p p m)
- hidratos de carbono (UNE 7132:58) 0
- sustancias orgánicas solubles en éter (UNE 7235:71) ≤ 15 gramos por litro (15.000 p.p.m)

realizándose la toma de muestras según la UNE 7236:71 y los análisis por los métodos de las normas indicadas.

Podrán, sin embargo, emplearse aguas de mar o aguas salinas análogas para el amasado o curado de hormigones que no tengan armadura alguna. Salvo estudios especiales, se prohíbe expresamente el empleo de estas aguas para el amasado o curado de hormigón armado o pretensado.

Con respecto al contenido de ión cloruro, se tendrá en cuenta lo previsto en 30.1.

COMENTARIOS

La utilización del agua de mar reduce la resistencia del hormigón (en un quince por ciento, aproximadamente). Por ello, su empleo, únicamente permitido en hormigón sin armaduras, debe condicionarse, no sólo a que sean o no admisibles las manchas y eflorescencias que habitualmente originan su uso, sino también a que el hormigón con ella fabricado cumpla las características resistentes exigidas. Se recomienda en estos casos la utilización de un cemento con características adicionales MR o SR.

La limitación del contenido máximo de cloruros expresados en ión cloruro es una medida preventiva contra posibles acciones corrosivas sobre las armaduras. Esta limitación afecta al hormigón armado y al pretensado, así como al hormigón concebido como en masa, pero que incluye armaduras para reducir la fisuración. En las sustancias orgánicas solubles en éter quedan incluidos no sólo los aceites y las grasas de cualquier origen, sino también otras sustancias que puedan afectar desfavorablemente al fraguado y al endurecimiento hidráulico.

ARTÍCULO 28.º Áridos

28.1 Generalidades

La naturaleza de los áridos y su preparación serán tales que permitan garantizar la adecuada resistencia y durabilidad del hormigón, así como las restantes características que se exijan a éste en el Pliego de Prescripciones Técnicas Particulares.

Como áridos para la fabricación de hormigones pueden emplearse arenas y gravas existentes en yacimientos naturales, rocas machacadas o escorias siderúrgicas apropiadas, así como otros productos cuyo empleo se encuentre sancionado por la práctica o resulte aconsejable como consecuencia de estudios realizados en laboratorio. En cualquier caso, el suministrador de áridos garantizará documentalmente el cumplimiento de las especificaciones que se indican en 28.3 hasta la recepción de éstos.

Cuando no se tengan antecedentes sobre la naturaleza de los áridos disponibles, o se vayan a emplear para otras aplicaciones distintas de las ya sancionadas por la práctica, se realizarán ensayos de identificación mediante análisis mineralógicos, petrográficos, físicos o químicos, según convenga a cada caso.

En el caso de utilizar escorias siderúrgicas como árido, se comprobará previamente que son estables, es decir, que no contienen silicatos inestables ni compuestos ferrosos.

Se prohíbe el empleo de áridos que contengan sulfuros oxidables.

Los áridos deben ser transportados y acopiados de manera que se evite su segregación y contaminación, debiendo mantener las características granulométricas de cada una de sus fracciones hasta su incorporación a la mezcla.

Por su parte, el fabricante de hormigón, que está obligado a emplear áridos que cumplan las especificaciones señaladas en 28.3, deberá en caso de duda, realizar los correspondientes ensayos.

COMENTARIOS

El tercer párrafo del articulado obliga a realizar ensayos de identificación de los áridos cuando no existan antecedentes o experiencia suficiente de su empleo. Tal identificación permite conocer los posibles problemas a que puede dar lugar el uso de los áridos en cuestión. En todo caso, se recuerda que según 81.3.2, deben realizarse los ensayos de identificación y de condiciones físico-químicas, físico-mecánicas y granulométricas especificados en este Artículo 28.º siempre, salvo que se disponga de un certificado de idoneidad de los áridos que cumpla las condiciones que allí se establecen.

La Instrucción prescribe el empleo de la UNE EN 933-2:96 relativa a la determinación de la granulometría de las partículas de los áridos, que establece como serie principal de tamices la formada por los siguientes: 0,063-0,125-0,250-0,500-1-2-4-8-16-31,5-63-125 mm. Para el árido fino, la Instrucción utiliza únicamente los tamices de dicha serie. Para el árido grueso, utiliza además los tamices 10-20-40 mm, que están incluidos en la serie complementaria R 20 admitida por la indicada Norma, y que tienen una larga tradición de empleo en España.

Los áridos no deben ser reactivos con el cemento, ni deben descomponerse por los agentes exteriores a que estarán sometidos en obra. Por tanto, no deben emplearse áridos tales como los procedentes de rocas blandas, friables, porosas, etc., ni los que contengan nódulos de yeso, compuestos ferrosos, sulfuros oxidables, etc.

Entre los ensayos que se pueden realizar con los áridos, hay algunos de interés general; por ejemplo, el utilizado para determinar el contenido en materia orgánica, ya que ésta es siempre perjudicial para el fraguado y endurecimiento del hormigón.

En otros ensayos, el resultado es verdaderamente interesante sólo en un cierto número de casos, ya que su finalidad consiste en dar un índice de comportamiento del material en circunstancias que, a pesar de ser relativamente frecuentes, no son comunes a todas las obras. Esto ocurre con la determinación de la pérdida de peso en solución de sulfato sódico o magnésico, cuyo principal objeto es conocer la resistencia frente a la helada del árido empleado en el hormigón.

Los sulfuros oxidables (por ejemplo, pirrotina, marcasita y algunas formas de pirita), aun en pequeña cantidad, resultan muy peligrosos para el hormigón, pues por oxidación y posterior hidratación se transforman en ácido sulfúrico y óxido de hierro hidratado, con gran aumento de volumen.

Ciertos tipos de rocas de naturaleza silíceas (por ejemplo, ópalos y dacitas) así como otras que contienen sustancias carbonatadas magnesianas (por ejemplo, dolomitas), pueden provocar fenómenos fuertemente expansivos en el hormigón en ciertas condiciones higrotérmicas y en presencia de los álcalis provenientes de los componentes del hormigón (reacción árido-álcali). Otros tipos de reacciones nocivas pueden presentarse entre el hidróxido cálcico liberado durante la hidratación del cemento y áridos que provienen de ciertas rocas magmáticas

o metamórficas, en función de su naturaleza y estado de alteración. Por ello, cuando no exista experiencia de uso, se prescribe la realización de ensayos de identificación en un laboratorio especializado.

28.2 Designación y tamaños del árido

Los áridos se designarán por su tamaño mínimo d y máximo D en mm, de acuerdo con la siguiente expresión: árido d/D .

Se denomina tamaño máximo D de un árido la mínima abertura de tamiz UNE EN 933-2:96 por el que pase más del 90% en peso (% desclasificados superiores a D menor que el 10%), cuando además pase el total por el tamiz de abertura doble (% desclasificados superiores a $2D$ igual al 0%). Se denomina tamaño mínimo d de un árido, la máxima abertura de tamiz UNE EN 933-2:96 por el que pase menos del 10% en peso (% desclasificados inferiores a d menor que el 10%). Véase tabla 28.2.

TABLA 28.2

Límites para los desclasificados superiores e inferiores

Desclasificados superiores (% retenido, en peso)		Desclasificados inferiores (% que pasa, en peso)
tamiz $2D$	tamiz D	tamiz d
0%	< 10%	< 10%

Se entiende por *arena o árido fino*, el árido o fracción del mismo que pasa por un tamiz de 4 mm de luz de malla (tamiz 4 UNE EN 933-2:96); por *grava o árido grueso*, el que resulta retenido por dicho tamiz, y por *árido total* (o simplemente *árido* cuando no haya lugar a confusiones), aquel que, de por sí o por mezcla, posee las proporciones de arena y grava adecuadas para fabricar el hormigón necesario en el caso particular que se considere.

El tamaño máximo de un árido grueso será menor que las dimensiones siguientes:

- 0,8 de la distancia horizontal libre entre vainas o armaduras que no formen grupo, o entre un borde de la pieza y una vaina o armadura que forme un ángulo mayor que 45° con la dirección de hormigonado.
- 1,25 de la distancia entre un borde de la pieza y una vaina o armadura que forme un ángulo no mayor que 45° con la dirección de hormigonado.
- 0,25 de la dimensión mínima de la pieza, excepto en los casos siguientes:
 - Losa superior de los forjados, donde el tamaño máximo del árido será menor que 0,4 veces el espesor mínimo.
 - Piezas de ejecución muy cuidada (caso de prefabricación en taller) y aquellos elementos en los que el efecto pared del encofrado sea reducido (forjados que se encofran por una sola cara), en cuyo caso será menor que 0,33 veces el espesor mínimo.

COMENTARIOS

El árido para una determinada aplicación se podrá componer como suma de una o varias fracciones granulométricas, definidas cada una de ellas por su designación d/D . Cuando la relación D/d sea igual o menor que 2 podrá considerarse que el árido constituye una única fracción granulométrica. Cuando el hormigón deba pasar entre varias capas de armaduras, convendrá emplear un tamaño de árido más pequeño que el que corresponde a los límites a) o b) si fuese determinante.

28.3 Prescripciones y ensayos

Además de lo indicado en 28.1 los áridos deberán cumplir las condiciones que a continuación se indican.

28.3.1 Condiciones físico-químicas

La cantidad de sustancias perjudiciales que pueden presentar los áridos no excederá de los límites indicados en la tabla 28.3.1.

Con respecto al contenido de ión cloruro, se tendrá en cuenta lo prescrito en 30.1.

No se utilizarán aquellos áridos finos que presenten una proporción de materia orgánica tal que, ensayados con arreglo al método de ensayo indicado en la UNE EN 1744-1:99, produzcan un color más oscuro que el de la sustancia patrón.

No se utilizarán áridos finos cuyo equivalente de arena (EAV), determinado "a vista" (UNE 83131:90) sea inferior a:

- 75, para obras sometidas a la clase general de exposición I, IIa o IIb y que no estén sometidas a ninguna clase específica de exposición. Véanse las tablas 8.2.2 y 8.2.3.a.

b) 80, el resto de los casos.

TABLA 28.3.1

Limitaciones a las sustancias perjudiciales

SUSTANCIAS PERJUDICIALES	Cantidad máxima en % del peso total de la muestra		
	Árido fino	Árido grueso	
Terrones de arcilla, determinados con arreglo al método de ensayo indicado en la UNE 7133:58	1,00	0,25	
Partículas blandas, determinadas con arreglo al método de ensayo indicado en la UNE 7134:58	-	5,00	
Material retenido por el tamiz 0,063 UNE EN 933-2:96 y que flota en un líquido de peso específico 2, determinado con arreglo al método de ensayo indicado en la UNE 7244:71	0,50	1,00	
Compuestos totales de azufre expresados en $SO_3=$ y referidos al árido seco, determinados con arreglo al método de ensayo indicado en la UNE EN 1744-1:99	1,00	1,00	
Sulfatos solubles en ácidos, expresados en $SO_3=$ y referidos al árido seco, determinados según el método de ensayo indicado en la UNE EN 1744-1:99	0,80	0,80	
Cloruros expresados en Cl^- y referidos al árido seco, determinados con arreglo al método de ensayo indicado en la UNE EN 1744-1:99	hormigón armado u hormigón en masa que contenga armaduras para reducir la fisuración	0,05	0,05
	hormigón pretensado	0,03	0,03

No obstante lo anterior, aquellas arenas procedentes del machaqueo de rocas calizas, entendiéndose como tales aquellas rocas sedimentarias carbonáticas que contienen al menos un 50% de calcita, que no cumplan la especificación del equivalente de arena, podrán ser aceptadas como válidas siempre que el valor de azul de metileno (UNE EN 933-9:99) sea igual o inferior a 0,60 gramos de azul por cada 100 gramos de finos, para obras sometidas a clases generales de exposición I, IIa o IIb y que no estén sometidas a ninguna clase específica de exposición, o bien igual o inferior a 0,30 gramos de azul por cada 100 gramos de finos para los restantes casos.

Lo indicado en el párrafo anterior para el árido de machaqueo calizo se podrá extender a los áridos procedentes del machaqueo de rocas dolomíticas, siempre que se haya comprobado mediante el examen petrográfico y mediante el ensayo descrito en la UNE 146507:99 EX Parte 2 (determinación de la reactividad álcali-carbonato) que no presenta reactividad potencial álcali-carbonato.

Los áridos no presentarán reactividad potencial con los alcalinos del hormigón (procedentes del cemento o de otros componentes). Para su comprobación se realizará, en primer lugar, un estudio petrográfico, del cual se obtendrá información sobre el tipo de reactividad que, en su caso, puedan presentar.

Si del estudio petrográfico del árido se deduce la posibilidad de que presente reactividad álcali-sílice o álcali-silicato, se debe realizar el ensayo descrito en la UNE 146507:99 EX Parte 1 (determinación de la reactividad álcali-sílice y álcali-silicato), o el ensayo descrito en la UNE 146508:99 EX (método acelerado en probetas de mortero).

Si del estudio petrográfico del árido se deduce la posibilidad de que presente reactividad álcali-carbonato, se debe realizar el ensayo descrito en la UNE 146507:99 EX Parte 2 (determinación de la reactividad álcali-carbonato).

COMENTARIOS

La presencia de compuestos totales de azufre y sulfatos solubles en ácidos en porcentajes superiores a las limitaciones del Articulado pone de manifiesto la inestabilidad potencial del árido y, por consiguiente, el peligro de su empleo para la fabricación de hormigón al poder afectar a su durabilidad.

El Articulado limita la cantidad máxima de cloruros en los áridos, al objeto de reducir el riesgo de corrosión de las armaduras, siendo más estricta la limitación en el caso del hormigón pretensado. En el caso del hormigón en

masa, el Articulado no exige ninguna limitación, si bien es recomendable limitar, tanto en el árido fino como en el grueso, el contenido de cloruros expresados en Cl^- al 0,15 por 100 en peso cuando se quiera evitar la aparición de eflorescencias en la superficie del hormigón.

Respecto a los ensayos prescritos véanse las ideas generales expuestas anteriormente en el comentario al Apartado 28.1.

La presencia de finos arcillosos en la arena puede afectar negativamente tanto a la resistencia del hormigón como a su durabilidad, lo que se pretende evitar con las limitaciones incluidas en el Articulado (equivalente de arena y azul de metileno).

En obras de ingeniería civil de especial responsabilidad, en cuyos áridos se detecte una reactividad potencial, se recomienda, además de los ensayos indicados en el articulado, la realización de ensayos de estabilidad a largo plazo de probetas de hormigón, según la UNE 146509:99 EX.

En obras situadas en ambientes especialmente favorables al desarrollo de la reacción álcali-árido (humedad y temperaturas elevadas, contenido elevado de alcalinos, etc.) así como en aquellos casos en los que no exista experiencia sobre el comportamiento del árido, se recomienda la confirmación de los resultados mediante más de uno de los métodos.

28.3.2 Condiciones físico-mecánicas

Se cumplirán las siguientes limitaciones:

- Friabilidad de la arena (FA) ≤40
Determinada con arreglo al método de ensayo indicado en la UNE EN 1097-1:97 (ensayo micro-Deval)
- Resistencia al desgaste de la grava ≤40
Determinada con arreglo al método de ensayo indicado en la UNE EN 1097-2:99 (ensayo de Los Angeles)
- Absorción de agua por los áridos ≤5%
Determinada con arreglo al método de ensayo indicado en la UNE 83133:90 y la UNE 83134:90

La pérdida de peso máxima experimentada por los áridos al ser sometidos a cinco ciclos de tratamiento con soluciones de sulfato magnésico (método de ensayo UNE EN 1367-2:99) no será superior a la que se indica en la tabla 28.3.2.

Este ensayo, cuyo principal objeto es conocer la resistencia del árido a la helada, sólo se realizará cuando así lo indique el Pliego de Prescripciones Técnicas Particulares.

TABLA 28.3.2

Áridos	Pérdida de peso con sulfato magnésico
Finos	15%
Gruesos	18%

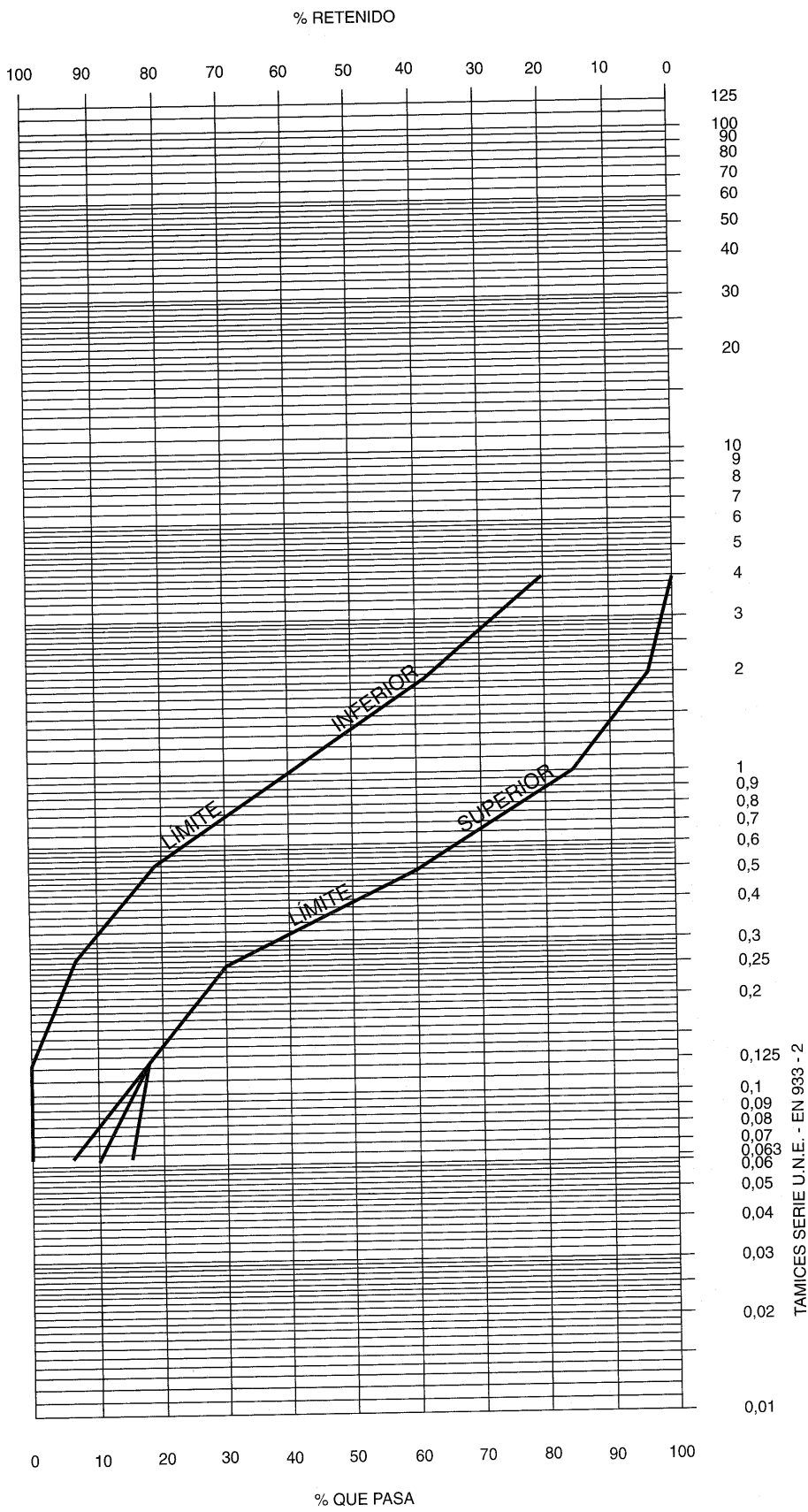
28.3.3 Granulometría y forma del árido

La cantidad de finos que pasan por el tamiz 0,063 UNE EN 933-2:96, expresada en porcentaje del peso total de la muestra, no excederá los valores de la tabla 28.3.3.a.

Lo indicado en el presente apartado para el árido de machaqueo calizo se podrá extender a los áridos procedentes del machaqueo de rocas dolomíticas, siempre que se haya comprobado mediante el examen petrográfico y mediante el ensayo descrito en UNE 146507-2:99 EX (determinación de la reactividad álcali-carbonato) que no presentan reactividad potencial con los álcalis del cemento.

La curva granulométrica del árido fino deberá estar comprendida dentro del huso definido en la tabla 28.3.3.b. Las arenas que no cumplan con las limitaciones establecidas en este huso podrán utilizarse en hormigones si se justifica experimentalmente que las propiedades relevantes de éstos son, al menos, iguales que las de los hormigones hechos con los mismos componentes, pero sustituyendo la arena por una que cumpla el huso.

El huso granulométrico así definido se expone en la figura 28.3.3.



La forma del árido grueso se expresará mediante su coeficiente de forma o bien mediante su índice de lajas, debiendo cumplir al menos las prescripciones relativas a uno de los dos, según se indica a continuación.

El coeficiente de forma del árido grueso, determinado con arreglo al método de ensayo indicado en la UNE 7238:71, no debe ser inferior a 0,20. Se entiende por coeficiente de forma a de un árido, el obtenido a partir de un conjunto de n granos representativos de dicho árido, mediante la expresión:

$$\alpha = \frac{V_1 + V_2 + \dots + V_n}{\frac{\pi}{6} (d_1^3 + d_2^3 + \dots + d_n^3)}$$

donde:

α Coeficiente de forma.

V_i Volumen de cada grano.

d_i La mayor dimensión de cada grano, es decir, la distancia entre los dos planos paralelos y tangentes a ese grano que estén más alejados entre sí de entre todos los que sea posible trazar.

El índice de lajas del árido grueso, determinado con arreglo al método de ensayo indicado en la UNE EN 933-3:97, debe ser inferior a 35. Se entiende por índice de lajas de un árido, el porcentaje en peso de áridos considerados como lajas con arreglo al método de ensayo indicado.

En caso de que el árido incumpla ambos límites, el empleo del mismo vendrá supeditado a la realización de ensayos previos en laboratorio.

TABLA 28.3.3.a

Contenido máximo de finos en el árido

ÁRIDO	PORCENTAJE MÁXIMO QUE PASA POR EL TAMIZ 0,063 mm	TIPO DE ÁRIDOS
Grueso	1%	- Áridos redondeados - Áridos de machaqueo no calizos
	2%	- Áridos de machaqueo calizos
Fino	6%	- Áridos redondeados - Áridos de machaqueo no calizos para obras sometidas a las clases generales de exposición IIIa, IIIb, IIIc, IV o bien a alguna clase específica de exposición ⁽¹⁾
	10%	- Áridos de machaqueo calizos para obras sometidas a las clases generales de exposición IIIa, IIIb, IIIc, IV o bien a alguna clase específica de exposición ⁽¹⁾ - Áridos de machaqueo no calizos para obras sometidas a las clases generales de exposición I, IIa o IIb y no sometidas a ninguna clase específica de exposición ⁽¹⁾
	15%	- Áridos de machaqueo calizos para obras sometidas a las clases generales de exposición I, IIa o IIb y no sometidas a ninguna clase específica de exposición ⁽¹⁾

⁽¹⁾ Véanse las tablas 8.2.2 y 8.2.3.a

TABLA 28.3.3.b
Huso granulométrico del árido fino

Límites	Material retenido acumulado, en % en peso, en los tamices						
	4 mm	2 mm	1 mm	0,5 mm	0,25 mm	0,125 mm	0,063 mm
Superior	0	4	16	40	70	82	(1)
Inferior	20	38	60	82	94	100	100

(1) Este valor será el que corresponda de acuerdo con la tabla 28.3.3.a:

- 94% para:
 - Áridos redondeados.
 - Áridos de machaqueo no calizos para obras sometidas a la clase general de exposición IIIa, IIIb, IIIc, IV o bien que estén sometidas a alguna clase específica de exposición.
- 90% para:
 - Áridos de machaqueo calizos para obras sometidas a la clase general de exposición IIIa, IIIb, IIIc o IV, o bien que estén sometidas a alguna clase específica de exposición.
 - Áridos de machaqueo no calizos para obras sometidas a la clase general de exposición I, IIa o IIb y que no estén sometidas a ninguna clase específica de exposición.
- 85% para:
 - Áridos de machaqueo calizos para obras sometidas a la clase general de exposición I, IIa o IIb y que no estén sometidas a ninguna clase específica de exposición.

COMENTARIOS

Es importante que la granulometría del árido utilizado permanezca constante durante la ejecución de la obra, ya que los cambios en dicha granulometría pueden obligar a realizar ajustes en la composición del hormigón por su repercusión sobre la cantidad de cemento y de agua.

El empleo de áridos gruesos con formas inadecuadas dificulta extraordinariamente la obtención de buenas resistencias y, en todo caso, exige una dosis excesiva de cemento. Por esta razón, es decir, para evitar la presencia de áridos laminares y aciculares en una proporción excesiva, se impone una limitación al coeficiente de forma o bien al índice de lajas. Los valores límite establecidos no son muy exigentes, por lo que sólo aquellos áridos que tengan gran cantidad de granos de forma inadecuada los incumplirán y obligarán, por tanto, a recurrir a los ensayos previos que para este caso se prescriban. Tales ensayos consisten en la fabricación de probetas de hormigón, con objeto de comprobar si es o no admisible la dosis de cemento que esos áridos necesitan para que el hormigón correspondiente alcance las cualidades exigidas.

28.4 Suministro

Antes de comenzar el suministro, el peticionario podrá exigir al suministrador una demostración satisfactoria de que los áridos a suministrar cumplen los requisitos establecidos en 28.3.

El suministrador notificará al peticionario cualquier cambio en la producción que pueda afectar a la validez de la información dada.

Cada carga de árido irá acompañada de una hoja de suministro que estará en todo momento a disposición de la Dirección de Obra, y en la que figuren, como mínimo, los datos siguientes:

- Nombre del suministrador.
- Número de serie de la hoja de suministro.
- Nombre de la cantera.
- Fecha de entrega.
- Nombre del peticionario.
- Tipo de árido.
- Cantidad de árido suministrado.
- Designación del árido (*d/D*).
- Identificación del lugar de suministro.

28.5 Almacenamiento

Los áridos deberán almacenarse de tal forma que queden protegidos de una posible contaminación por el ambiente y, especialmente, por el terreno, no debiendo mezclarse de forma incontrolada las distintas fracciones granulométricas.

Deberán también adoptarse las necesarias precauciones para eliminar en lo posible la segregación, tanto durante el almacenamiento como durante el transporte.

COMENTARIOS

Con el fin de evitar el empleo de áridos excesivamente calientes durante el verano o saturados de humedad en invierno o en época de lluvia, se recomienda almacenarlos bajo techado, en recintos convenientemente protegidos y aislados. En caso contrario, deberán adoptarse las precauciones oportunas para evitar los perjuicios que la elevada temperatura, o excesiva humedad pudieran ocasionar.

ARTÍCULO 29.º Otros componentes del hormigón

También pueden utilizarse como componentes del hormigón los aditivos y adiciones, siempre que se justifique mediante los oportunos ensayos, que la sustancia agregada en las proporciones y condiciones previstas produce el efecto deseado sin perturbar excesivamente las restantes características del hormigón ni representar peligro para la durabilidad del hormigón ni para la corrosión de las armaduras.

Con respecto al contenido de ión cloruro, se tendrá en cuenta lo prescrito en 30.1.

El empleo de adiciones no podrá hacerse en ningún caso sin el conocimiento del peticionario y la expresa autorización de la Dirección de Obra. En cuanto a los aditivos, se estará a lo dispuesto en 69.2.8.

29.1 Aditivos

Aditivos son aquellas sustancias o productos que, incorporados al hormigón antes del amasado (o durante el mismo o en el transcurso de un amasado suplementario) en una proporción no superior al 5% del peso del cemento, producen la modificación deseada, en estado fresco o endurecido, de alguna de sus características, de sus propiedades habituales o de su comportamiento.

En los hormigones armados o pretensados no podrán utilizarse como aditivos el cloruro cálcico ni en general productos en cuya composición intervengan cloruros, sulfuros, sulfitos u otros componentes químicos que puedan ocasionar o favorecer la corrosión de las armaduras.

En los elementos pretensados mediante armaduras ancladas exclusivamente por adherencia, no podrán utilizarse aditivos que tengan carácter de aireantes.

En los documentos de origen, figurará la designación del aditivo de acuerdo con lo indicado en la UNE EN 934-2:98, así como el certificado de garantía del fabricante de que las características y especialmente el comportamiento del aditivo, agregado en las proporciones y condiciones previstas, son tales que produce la función principal deseada sin perturbar excesivamente las restantes características del hormigón, ni representar peligro para las armaduras.

Los aditivos se transportarán y almacenarán de manera que se evite su contaminación y que sus propiedades no se vean afectadas por factores físicos o químicos (heladas, altas temperaturas, etc.). El fabricante suministrará el aditivo correctamente etiquetado, según la UNE 83275:89 EX.

Los aditivos que modifiquen el comportamiento reológico del hormigón deberán cumplir la UNE EN 934-2:98. Los aditivos que modifiquen el tiempo de fraguado deberán cumplir la UNE EN 934-2:98.

COMENTARIOS

El comportamiento de los aditivos puede variar con las condiciones particulares de cada obra, tipo y dosificación de cemento, naturaleza de los áridos etc. Por ello es imprescindible la realización de ensayos previos en todos y cada uno de los casos (véase 81.4.2) y muy especialmente cuando se empleen cementos diferentes del tipo CEM 1.

La prohibición de la utilización de aireantes para el caso indicado en el Articulado (elementos pretensa dos mediante armaduras ancladas exclusivamente por adherencia) se basa en que estos productos pueden perjudicar la adherencia entre el hormigón y la armadura.

En relación con los plastificantes, debe tenerse en cuenta que estos productos facilitan el hormigonado y permiten una reducción en la relación agua/cemento de las masas, con el consiguiente beneficio para su resistencia; pero al mismo tiempo, pueden retrasar el proceso de fraguado y endurecimiento del hormigón. Por consiguiente,

cuando se utilicen plastificantes o fluidificantes que tengan un efecto secundario de retraso del fraguado y endurecimiento del hormigón, será necesario, en general, ampliar los plazos previstos para desmoldar las piezas y, además, en el caso de hormigón pretensado, el plazo para proceder a la transferencia (transmisión del esfuerzo de pretensado al hormigón).

El empleo del cloruro cálcico como acelerante suele ser beneficioso cuando se trata del hormigón en masa y se utiliza el producto en las debidas proporciones (del orden de 1,5 al 2 por 100 del peso del cemento), pero no puede decirse lo mismo en el caso de hormigones con armaduras, en los que su presencia provoca a veces y favorece siempre, fenómenos de corrosión de las mismas. Por esta razón se prohíbe su uso en el hormigón armado o pretensado.

En sentido estricto, el contenido de agua de los aditivos que se suministran en forma líquida, debería ser tenido en cuenta para la dosificación del hormigón y el cálculo de la relación agua/cemento del mismo. Por otro lado, la fabricación del hormigón debe realizarse con un control adecuado de la cantidad de aditivo incorporado al mismo (ya que un exceso importante de aditivo puede tener consecuencias negativas para el hormigón).

29.2 Adiciones

Adiciones son aquellos materiales inorgánicos, puzolánicos o con hidraulicidad latente que, finamente divididos, pueden ser añadidos al hormigón con el fin de mejorar alguna de sus propiedades o conferirle características especiales. La presente Instrucción recoge únicamente la utilización de las cenizas volantes y el humo de sílice como adiciones al hormigón en el momento de su fabricación.

Con la única excepción del humo de sílice, se prohíbe el uso de adiciones de cualquier tipo, y en particular, las cenizas volantes, como componentes del hormigón pretensado.

Las cenizas volantes son los residuos sólidos que se recogen por precipitación electrostática o por captación mecánica de los polvos que acompañan a los gases de combustión de los quemadores de centrales termoeléctricas alimentadas por carbones pulverizados.

El humo de sílice es un subproducto que se origina en la reducción de cuarzo de elevada pureza con carbón en hornos eléctricos de arco para la producción de silicio y ferrosilicio.

Se podrán utilizar cenizas volantes o humo de sílice como adición en el momento de la fabricación del hormigón, únicamente cuando se utilice cemento tipo CEM 1.

En estructuras de edificación, la cantidad máxima de cenizas volantes adicionadas no excederá del 35% del peso de cemento, mientras que la cantidad máxima de humo de sílice adicionado no excederá del 10% del peso de cemento. La cantidad mínima de cemento se especifica en 37.3.2.

COMENTARIOS

El humo de sílice (también denominado microsílíce), dada su extremada finura y riqueza en óxido de silicio, y en consecuencia su elevada actividad resistente, tiene aplicación fundamentalmente en la fabricación de hormigones de alta resistencia. Esta adición confiere al hormigón una elevada compacidad y resistencia mecánica; puede producir una reducción en el pH del hormigón, lo que debe tenerse en cuenta en el caso de ambientes que induzcan una importante carbonatación del hormigón.

Al ser tanto las cenizas volantes como el humo de sílice subproductos industriales, debe tenerse cuidado especial en comprobar, por parte de la central de hormigonado, su regularidad, a través del oportuno control de recepción de los diferentes suministros, con el fin de comprobar que las posibles variaciones de su composición no afectan al hormigón fabricado con las mismas.

29.2.1 Prescripciones y ensayos de las cenizas volantes

Las cenizas volantes no podrán contener elementos perjudiciales en cantidades tales que puedan afectar a la durabilidad del hormigón o causar fenómenos de corrosión de las armaduras. Además deberán cumplir las siguientes especificaciones de acuerdo con la UNE EN 450:95:

- | | |
|--|---------|
| - Anhídrido sulfúrico (SO ₃), según la UNE EN 196-2:96 | ≤ 3,0% |
| - Cloruros (Cl ⁻), según la UNE 80217:91 | ≤ 0,10% |
| - Óxido de calcio libre, según la UNE EN 451-1:95 | ≤ 1 % |
| - Pérdida al fuego, según la UNE EN 196-2:96 | ≤ 5,0% |
| - Finura, según la UNE EN 451-2:95 | |
| Cantidad retenida por el tamiz 45 μm | ≤ 40% |

- Índice de actividad, según la UNE EN 196-1:96
 - a los 28 días > 75%
 - a los 90 días > 85%
- Expansión por el método de las agujas, según la UNE EN 196-3:96 < 10 mm

La especificación relativa a la expansión sólo debe tenerse en cuenta si el contenido en óxido de calcio libre supera el 1% sin sobrepasar el 2,5%.

Los resultados de los análisis y de los ensayos previos estarán a disposición de la Dirección de Obra.

COMENTARIOS

Las cenizas con alto contenido de óxido de calcio pueden dar origen a problemas de expansión en el hormigón, por lo que se recomienda extremar en este caso las precauciones y controles comprobando con frecuencia la finura de las cenizas y la expansión por el método de las agujas.

Las prescripciones del articulado coinciden con las de la UNE EN 450:95. Además, en la UNE 83414:90 se dan recomendaciones para la adición de cenizas volantes a los hormigones fabricados con cementos tipo CEM 1.

29.2.2 Prescripciones y ensayos del humo

El humo de sílice no podrá contener elementos perjudiciales en cantidades tales que puedan afectar a la durabilidad del hormigón o causar fenómenos de corrosión de las armaduras. Además, deberá cumplir las siguientes especificaciones:

- Óxido de silicio (SiO₂), según la UNE EN 196-2:96 ≥ 85%
- Cloruros (Cl⁻) según la UNE 80217:91 < 0,10%
- Pérdida al fuego, según la UNE EN 196-2:96 < 5%
- Índice de actividad, según la UNE EN 196-1:96 > 100%

Los resultados de los análisis y de los ensayos previos estarán a disposición de Dirección de Obra.

COMENTARIOS

En la UNE 83460:94 EX se dan recomendaciones para la utilización del humo de sílice como adición en la fabricación del hormigón.

29.2.3 Suministro y almacenamiento

Para las cenizas volantes o el humo de sílice suministrados a granel se emplearán equipos similares a los utilizados para el cemento, debiéndose almacenar en recipientes y silos impermeables que los protejan de la humedad y de la contaminación, los cuales estarán perfectamente identificados para evitar posibles errores de dosificación.

El suministrador de la adición la identificará y garantizará documentalmente el cumplimiento de las características especificadas en 29.2.1 ó 29.2.2, según que la adición empleada sea ceniza volante o humo de sílice.

ARTÍCULO 30.º Hormigones

30.1 Composición

La composición elegida para la preparación de las mezclas destinadas a la construcción de estructuras o elementos estructurales deberá estudiarse previamente, con el fin de asegurarse de que es capaz de proporcionar hormigones cuyas características mecánicas, reológicas y de durabilidad satisfagan las exigencias del proyecto. Estos estudios se realizarán teniendo en cuenta, en todo lo posible, las condiciones de la obra real (diámetros, características superficiales y distribución de armaduras, modo de compactación, dimensiones de las piezas, etc.).

Los componentes del hormigón deberán cumplir las prescripciones incluidas en los Artículos 26.º, 27.º, 28.º y 29.º. Además, el ión cloruro total aportado por los componentes no excederá de los siguientes límites (véase 37.4):

- Obras de hormigón pretensado 0,2% del peso del cemento
- Obras de hormigón armado u obras de hormigón en masa que contenga armaduras para reducir la fisuración 0,4% del peso del cemento

COMENTARIOS

Los límites establecidos al contenido de ión cloruro, aunque son válidos para la mayoría de las condiciones ambientales que puedan presentarse, deben ser manejados con prudencia. Téngase presente que si bien en ciertas condiciones, tales como humedades relativas permanentemente muy bajas o muy altas, pueden resultar conservadores, en otras, como humedades relativas intermedias y, sobre todo, regímenes higrométricos no estacionarios y con un hormigón carbonatado, puede ser conveniente proceder a la reducción de esos mismos límites.

30.2 Condiciones de calidad

Las condiciones o características de calidad exigidas al hormigón se especificarán en el Pliego de Prescripciones Técnicas Particulares, siendo siempre necesario indicar las referentes a su resistencia a compresión, su consistencia, tamaño máximo del árido, el tipo de ambiente a que va a estar expuesto, y, cuando sea preciso, las referentes a prescripciones relativas a aditivos y adiciones, resistencia a tracción del hormigón, absorción, peso específico, compacidad, desgaste, permeabilidad, aspecto externo, etc.

Tales condiciones deberán ser satisfechas por todas las unidades de producto componentes del total, entendiéndose por unidad de producto la cantidad de hormigón fabricada de una sola vez. Normalmente se asociará el concepto de unidad de producto a la amasada, si bien, en algún caso y a efectos de control, se podrá tomar en su lugar la cantidad de hormigón fabricado en un intervalo de tiempo determinado y en las mismas condiciones esenciales. En esta Instrucción se emplea la palabra amasada como equivalente a unidad de producto.

A los efectos de esta Instrucción, cualquier característica de calidad medible de una amasada, vendrá expresada por el valor medio de un número de determinaciones (igual o superior a dos) de la característica de calidad en cuestión, realizadas sobre partes o porciones de la amasada.

COMENTARIOS

Conviene tener presente que la resistencia a compresión no es, por sí sola, un índice suficiente de las demás cualidades propias del hormigón. Por ello no basta con exigir un cierto valor de esta resistencia para tener garantizada la existencia, en grado suficiente, de otras características que puedan interesar en el caso particular de que se trate.

Existen casos en los que convendrá exigir específicamente un mínimo relativo a una determinada cualidad del hormigón: resistencia al desgaste en un pavimento, resistencia al hielo-deshielo en una obra de alta montaña, impermeabilidad en un depósito de agua, etc. Sin embargo, no es posible dar en una Instrucción indicaciones específicas a este respecto. Por eso, en el Articulado se remite al Pliego de Prescripciones Técnicas Particulares de cada obra, el cual deberá precisar, en cada caso, de acuerdo con lo prescrito en 4.4, el método de ensayo normalizado que debe emplearse para la comprobación de la cualidad correspondiente, así como las cifras límite admisibles en los resultados.

Todas las cualidades exigidas al hormigón deben quedar claramente especificadas en el Pliego de Prescripciones Técnicas Particulares, mediante los oportunos límites de aceptación, los cuales, según los casos, serán límites inferiores, límites superiores, o intervalos. Cualquier amasada que no cumpla alguna especificación se dirá que presenta un defecto.

Para que el cuadro de especificaciones contenidas en el Pliego de Prescripciones Técnicas Particulares sea completo, es preciso asociar a cada condición o cualidad exigida un porcentaje de unidades de producto o amasadas defectuosas que se está dispuesto a admitir, como máximo, en el total considerado. La fijación de tal porcentaje debe establecerse tras un meditado estudio de la cuestión, ponderando todas las circunstancias de la obra, especialmente su repercusión en el costo, en la fiabilidad y en su seguridad.

En esta Instrucción se ha adoptado para la resistencia a compresión un valor característico inferior de modo que el porcentaje de amasadas defectuosas, con menor resistencia que la especificada, es del 5%. En el nivel actual de la tecnología del hormigón, fracciones defectuosas del 5% para la mayoría de las Características de calidad y casos son perfecta mente aceptables.

30.3 Características mecánicas

Las características mecánicas de los hormigones empleados en las estructuras, deberán cumplir las condiciones impuestas en el Artículo 39.º.

La resistencia del hormigón a compresión, a los efectos de esta Instrucción, se refiere a la resistencia de la unidad de producto o amasada y se obtiene a partir de los resultados de ensayo de rotura a compresión, en número igual o superior a

dos, realizados sobre probetas cilíndricas de 15 cm de diámetro y 30 cm de altura, de 28 días de edad, fabricadas a partir de la amasada, conservadas con arreglo al método de ensayo indicado en la UNE 83301:91, refrentadas según la UNE 83303:84 y rotas por compresión, según el método de ensayo indicado en la UNE 83304:84.

En algunas obras en las que el hormigón no vaya a estar sometido a solicitaciones en los tres primeros meses a partir de su puesta en obra, podrá referirse la resistencia a compresión a la edad de 90 días.

En ciertas obras o en alguna de sus partes, el Pliego de Prescripciones Técnicas Particulares puede exigir la determinación de las resistencias a tracción o a flexotracción del hormigón, mediante ensayos normalizados.

A efectos de la presente Instrucción, se consideran hormigones de endurecimiento rápido los fabricados con cemento de clase resistente 42,5R, 52,5 ó 52,5R siempre que su relación agua/cemento sea menor o igual que 0,60, los fabricados con cemento de clase resistente 32,5R ó 42,5 siempre que su relación agua/cemento sea menor o igual que 0,50 o bien aquellos en los que se utilice acelerante de fraguado. El resto de los casos se consideran hormigones de endurecimiento normal.

COMENTARIOS

La definición dada para la resistencia del hormigón a compresión no es más que un convenio que permite asociar, a cada unidad de producto o amasada de hormigón, un valor relacionado con el concepto físico de resistencia del material que, aún distinto de aquél, es lo suficientemente representativo para el fin práctico de esta Instrucción.

En lo anterior se presupone la homogeneidad del hormigón componente de cada amasada, lo cual implica atribuir a errores propios de los métodos de ensayo (momento y forma de la toma de la muestra, ejecución de la probeta, transporte y conservación, etc.), las discrepancias en los resultados obtenidos al operar con partes de la amasada. Cuando la desviación entre los resultados de una misma unidad de producto sobrepase ciertos límites parece razonable no concederles absoluta representatividad sin haber realizado una verificación del proceso seguido.

Al efecto de asegurar la citada homogeneidad, el recorrido relativo de un grupo de tres probetas (diferencia entre el mayor resultado y el menor, dividida por el valor medio de las tres), tomadas de la misma amasada, no podrá exceder el 20%. En el caso de dos probetas, el recorrido relativo no podrá exceder el 13%.

En la UNE 83306:85 se especifican los medios y procedimientos a emplear para determinar la resistencia a rotura por tracción indirecta f_{ci} (ensayo brasileño) de probetas cilíndricas de hormigón. La determinación de la resistencia a flexotracción $f_{ct,fl}$ está normalizada en la UNE 83305:86. La resistencia a tracción f_{ct} se puede obtener a partir de los valores anteriores mediante las siguientes expresiones:

$$f_{ct,fl} = f_{ct} \frac{1 + 1,5 \left(\frac{h}{100} \right)^{0,7}}{1,5 \left(\frac{h}{100} \right)^{0,7}}$$

$$f_{ct} = 0,90 f_{ci}$$

donde:

h Canto del elemento en mm.

30.4 Coeficientes de conversión

Si se dispusiera solamente de resultados de ensayos efectuados sobre probetas diferentes de las cilíndricas de 15 x 30 cm o realizados a edades distintas de veintiocho días, sería necesario utilizar coeficientes de conversión para obtener los valores correspondientes a las condiciones tipo. Dichos coeficientes varían de unos hormigones a otros, lo que impide establecerlos con carácter general.

Por dicha razón, cualquier valor deducido mediante el empleo de coeficientes de conversión no tendrá mayor validez que la puramente informativa.

COMENTARIOS

Para un hormigón dado, únicamente la realización de ensayos comparativos periódicamente repetidos a lo largo de la construcción, permitiría determinar los coeficientes de conversión aplicables a los resultados de ensayos efectuados sobre probetas diferentes de las cilíndricas de 15 x 30 cm, para obtener valores comparables a los obtenidos con estas últimas. A falta de tales ensayos y a título indicativo, la tabla 30.4.a, proporciona una idea aproximada de los coeficientes de paso aplicables en cada caso.

Si no se dispone más que de resultados de ensayos a 28 días de edad, se podrá, a falta de datos experimentales correspondientes al hormigón de que se trate, admitir como valores de la relación entre la resistencia a j días de edad y la resistencia a 28 días de edad, los dados a título indicativo en las tablas 30.4.b y 30.4.c.

TABLA 30.4.a

Ensayos de compresión sobre probetas de distinto tipo y la misma edad

Tipo de Probeta	Dimensiones (cm)	Coeficiente de conversión a la probeta cilíndrica de 15 x 30 cm	
		Límites de variación	Valores medios
Cilindro	15 x 30	-	1,00
	10 x 20	0,94 a 1,00	0,97
	25 x 50	1,00 a 1,10	1,05
Cubo	10	0,70 a 0,90	0,80
	15	0,70 a 0,90	0,80
	20	0,75 a 0,90	0,83
	30	0,80 a 1,00	0,90
Prisma	15 x 15 x 45	0,90 a 1,20	1,05
	20 x 20 x 60	0,90 a 1,20	1,05

TABLA 30.4.b

Resistencia a compresión sobre probetas del mismo tipo

Edad del hormigón, en días	3	7	28	90	360
Hormigones de endurecimiento normal ⁽¹⁾	0,40	0,65	1,00	1,20	1,35
Hormigones de endurecimiento rápido ⁽¹⁾	0,55	0,75	1,00	1,15	1,20

⁽¹⁾ Véase la definición de hormigón de endurecimiento rápido, o de endurecimiento normal, en 30.3.

TABLA 30.4.c

Resistencia a tracción sobre probetas del mismo tipo

Edad del hormigón, en días	3	7	28	90	360
Hormigones de endurecimiento normal ⁽¹⁾	0,40	0,70	1,00	1,05	1,10

⁽¹⁾ Véase la definición de hormigón de endurecimiento rápido, o de endurecimiento normal, en 30.3.

30.5 Valor mínimo de la resistencia

La resistencia de proyecto f_{ck} (véase 39.1) no será inferior a 20 N/mm² en hormigones en masa, ni a 25 N/mm² en hormigones armados o pretensados.

No obstante lo dispuesto en el primer párrafo, cuando el proyecto establezca un nivel de control reducido del hormigón en masa o armado para obras de ingeniería de pequeña importancia, en edificios de viviendas de una o dos plantas con luces inferiores a 6,00 metros, o en elementos que trabajen a flexión de edificios de viviendas de hasta cuatro plantas también con luces inferiores a 6,00 metros, deberá adoptarse un valor de la resistencia de cálculo a compresión f_{cd} no superior a 10 N/mm² (véase 39.4).

En estos casos de nivel de control reducido del hormigón, la cantidad mínima de cemento en la dosificación del hormigón también deberá cumplir los requisitos de la tabla 37.3.2.a.

COMENTARIOS

La utilización de hormigones de resistencia inferior a 20 N/mm², no contemplados en esta Instrucción, estará limitada exclusivamente a unidades de obra no estructurales (por ejemplo, bordillos, hormigones de limpieza, etc.). El Articulado excluye explícitamente los hormigones para armar con resistencia de proyecto inferior a 25 N/mm².

En el caso particular de que el proyecto establezca un nivel de control reducido para el hormigón (nivel de control que en el contexto de esta Instrucción debe considerarse claramente residual), la resistencia de proyecto del hormigón deberá cumplir la anterior prescripción, si bien la resistencia de cálculo f_{cd} no deberá rebasar los 10 N/mm².

30.6 Docilidad del hormigón

La docilidad del hormigón será la necesaria para que, con los métodos previstos de puesta en obra y compactación, el hormigón rodee las armaduras sin solución de continuidad y rellene completamente los encofrados sin que se produzcan coqueras. La docilidad del hormigón se valorará determinando su consistencia; lo que se llevará a cabo por el procedimiento descrito en el método de ensayo UNE 83313:90.

Según la UNE 83313:90, la consistencia del hormigón se mide por su asiento en el cono de Abrams, expresado en un número entero de centímetros.

En el caso de hormigones para edificación, se recomienda en general que el asiento en el cono de Abrams no sea inferior a 6 centímetros.

Las distintas consistencias y los valores límite de los asientos correspondientes en cono de Abrams, serán los siguientes:

Tipo de consistencia	Asiento en cm
Seca	0 - 2
Plástica	3 - 5
Blanda	6 - 9
Fluida	10 - 15

El límite superior de asiento establecido para la consistencia fluida (15 cm) podrá sobrepasarse si en la fabricación del hormigón se emplean aditivos superfluidificantes.

La consistencia del hormigón utilizado será la especificada en el Pliego de Prescripciones Técnicas Particulares, definiéndola por su tipo, o por el valor numérico A en cm de su asiento, con las tolerancias que se indican en la tabla 30.6.

TABLA 30.6

Tolerancias para la consistencia del hormigón

Consistencia definida por su tipo		
Tipo de consistencia	Tolerancia en cm	Intervalo resultante
Seca	0	0 - 2
Plástica	±1	2 - 6
Blanda	±1	5 - 10
Fluida	±2	8 - 17
Consistencia definida por su asiento		
Asiento en cm	Tolerancia en cm	Intervalo resultante
Entre 0 - 2	±1	A±1
Entre 3 - 7	±2	A±2
Entre 8 - 12	±3	A±3

COMENTARIOS

Respecto a la determinación de la consistencia, el procedimiento que se prescribe es simple y de muy fácil realización. Sin embargo, en el caso de hormigones de consistencia seca, el ensayo de cono de Abrams es menos adecuado, pudiendo emplearse en su lugar el ensayo Vebe (UNE 83314:90).

El Articulado recomienda, en obras de edificación, un asiento no inferior a 6 cm. Sin embargo, en el caso de hormigones vistos pueden ser convenientes hormigones con consistencia plástica, que deben ser adecuadamente puestos en obra y compactados. En el caso de hormigones fabricados con empleo de aditivos superfluidificantes, el valor de la relación agua/cemento es prioritario respecto al de consistencia, debiendo cumplir los requisitos de durabilidad de la Instrucción (37.3.2). Por ello el Articulado indica que en estos casos deja de ser válido el límite superior de asiento establecido para la consistencia fluida.

ARTÍCULO 31.º Armaduras pasivas

31.1 Generalidades

Las armaduras pasivas para el hormigón serán de acero y estarán constituidas por:

- Barras corrugadas.
- Mallas electrosoldadas.
- Armaduras básicas electrosoldadas en celosía.

Los diámetros nominales de las barras corrugadas se ajustarán a la serie siguiente:

6 - 8 - 10 - 12 - 14 - 16 - 20 - 25 - 32 y 40 mm.

Los diámetros nominales de los alambres corrugados empleados en las mallas electro soldadas se ajustarán a la serie siguiente:

5 - 5,5 - 6-6,5 - 7 - 7,5 - 8 - 8,5 - 9 - 9,5 - 10 - 10,5 - 11 - 11,5 - 12 y 14 mm.

Para el reparto y control de la fisuración superficial podrán utilizarse, además de las mallas formadas por los diámetros anteriores, mallas electrosoldadas formadas por alambres corrugados de diámetro 4 ó 4,5 mm. Estas mallas no pueden tenerse en cuenta a los efectos de comprobación de Estados Límite Últimos.

No obstante, hasta el 31 de diciembre del año 2000, podrán utilizarse, mallas electrosoldadas formadas por alambres corrugados de diámetro 4 ó 4,5 mm para la comprobación de Estados Límite Últimos.

Los diámetros nominales de los alambres, lisos o corrugados, empleados en las armaduras básicas electrosoldadas en celosía se ajustarán a la serie siguiente:

5 - 6 - 7 - 8 - 9 - 10 y 12 mm.

Exclusivamente, en el caso de forjados unidireccionales de hormigón donde se utilicen armaduras básicas electrosoldadas en celosía, podrán emplearse, en los elementos transversales de conexión de la celosía, además de los alambres de los diámetros antes indicados, los de 4 y 4,5 mm.

Las barras y alambres no presentarán defectos superficiales, grietas ni sopladuras.

La sección equivalente no será inferior al 95,5 por 100 de su sección nominal. A los efectos de esta Instrucción, se considerará como límite elástico del acero, f_y , el valor de la tensión que produce una deformación remanente del 0,2 por 100.

Se permite la utilización de alambres corrugados como componentes de mallas electro soldadas y de armaduras básicas electrosoldadas en celosía (en este último caso, pueden también utilizarse los alambres lisos como elementos de conexión).

En el caso específico de forjados unidireccionales de hormigón armado o pretensado se estará a lo dispuesto en la vigente Instrucción relativa a los mismos. Se prohíbe expresamente toda otra utilización, diferente de las anteriores, de los alambres, lisos o corrugados, como armaduras pasivas (tanto longitudinales como transversales).

COMENTARIOS

Se entiende por diámetro nominal de una barra corrugada, el número convencional que define el círculo respecto al cual se establecen las tolerancias. El área del mencionado círculo es la sección nominal de la barra.

Se entiende por sección equivalente de una barra corrugada, expresada en centímetros cuadrados, el cociente de su peso en Newtons por 0,077 (7,85 si el peso se expresa en gramos) veces su longitud en centímetros. El diámetro del círculo cuya área es igual a la sección equivalente se denomina diámetro equivalente.

La determinación de la sección equivalente de una barra debe realizarse después de limpiarla cuidadosamente para eliminar las posibles escamas de laminación y el óxido no adherido firmemente.

En los aceros que presentan escalón de cedencia claramente definido, el límite elástico coincide con el valor aparente de la tensión correspondiente a dicho escalón. Cuando los aceros no presentan este escalón o aparece poco definido, es necesario recurrir al valor convencional prescrito en el Articulado. En todos los casos puede emplearse para el límite elástico la designación f_y .

Los alambres corrugados se fabrican por laminación en frío y, con los procesos actuales de producción, suelen presentar tres filas de nervios longitudinales, lo que los distingue de las barras corrugadas cuya fabricación se efectúa siempre por laminación en caliente, seguida o no de un proceso de deformación en frío.

En elementos superficiales (losas, láminas, etc.) suele ser especialmente adecuado el uso de mallas electrosoldadas, aunque éstas también pueden ser muy indicadas en elementos de otros tipos como pilares u

otros elementos lineales. Respecto a las armaduras básicas electrosoldadas en celosía, su utilización principal corresponde a forjados.

De un modo general, se recomienda utilizar en obra el menor número posible de diámetros distintos y que estos diámetros se diferencien al máximo entre sí.

Los diámetros que componen la serie establecida para las barras, tienen la ventaja de que pueden diferenciarse unos de otros a simple vista. Además (con la excepción del diámetro 14 mm), la sección de cada uno de esos redondos equivale aproximadamente a la suma de las secciones de los dos redondos inmediatamente precedentes, lo que facilita las distintas combinaciones de empleo. Por otra parte, la utilización de esta misma serie está recomendada actualmente en toda Europa.

En el caso de mallas, se recomienda el empleo de la serie 5 - 6 - 7 - 8 - 9 - 10 y 12 mm para los casos habituales (mallas estándar), dejando los restantes diámetros para aquellos casos especiales en los que las necesidades de armado lo requieran (mallas especiales).

Las características de las mallas formadas por alambres corrugados de diámetro 4 ó 4,5 mm (según la UNE 36099:96), hacen que su empleo se deba restringir al reparto y control de la fisuración superficial en elementos como soleras y pavimentos ligeros, losas de reparto, vendaje de pilares, armaduras de piel, etc. Por tanto, estas armaduras no deben tenerse en cuenta como resistentes al proyectar frente a los estados límites últimos, con la excepción que se establece en el Articulado.

Es conveniente que los fabricantes utilicen unas fichas de datos con las características correspondientes a los aceros de su fabricación, comprendiendo como mínimo:

- Designación comercial
- Fabricante
- Marcas de identificación
- Diámetro nominal
- Tipos de acero
- Condiciones técnicas de suministro

y las siguientes características garantizadas:

- Sección equivalente o masa por metro
- Características geométricas del corrugado
- Características mecánicas mínimas
- Características de adherencia
- Soldabilidad

así como las recomendaciones para su empleo.

31.2 Barras corrugadas

Barras corrugadas, a los efectos de esta Instrucción, son las que cumplen los requisitos técnicos establecidos en la UNE 36068:94, y entre ellos:

- Presentan, en el ensayo de adherencia por flexión descrito en UNE 36740:98 "Determinación de la adherencia de las barras y alambres de acero para hormigón armado. Ensayo de la viga", una tensión media de adherencia τ_{bm} Y una tensión de rotura de adherencia τ_{bu} que cumplen simultáneamente las dos condiciones siguientes:
- Diámetros inferiores a 8 mm: $\tau_{bm} \geq 6,88$
 $\tau_{bu} \geq 11,22$
- Diámetros de 8 mm a 32 mm, ambos inclusive: $\tau_{bm} \geq 7,84 - 0,12\varnothing$
 $\tau_{bu} \geq 12,74 - 0,19\varnothing$
- Diámetros superiores a 32 mm: $\tau_{bm} \geq 4,00$
 $\tau_{bu} \geq 6,66$

donde τ_{bm} y τ_{bu} se expresan en N/mm² y \varnothing en mm.

Las características de adherencia serán objeto de certificación específica por algún organismo de entre los autorizados en el Artículo 1.º de esta Instrucción para otorgar el CC-EHE. En el certificado se consignarán obligatoriamente los límites admisibles de variación de las características geométricas de los resaltes. A efectos de control será suficiente comprobar que el acero posee el certificado específico de adherencia y realizar una verificación

geométrica para comprobar que los resaltos o corrugas de las barras (una vez enderezadas, si fuera preciso) están dentro de los límites que figuran en dicho certificado.

- Las características mecánicas mínimas garantizadas por el fabricante, de acuerdo con las prescripciones de la tabla 31.2.a.
- Ausencia de grietas después del ensayo de doblado-desdoblado (Apartado 10.3 de la UNE 36068:94) sobre los mandriles que correspondan según la tabla 31.2.b.

TABLA 31.2.a

Características mecánicas mínimas garantizadas de las barras corrugadas

Designación	Clase de acero	Límite elástico f_y en N/mm ² no menor que (1)	Carga unitaria de rotura f_s en N/mm ² no menor que (1)	Alargamiento de rotura en % sobre base de 5 diámetros no menor que	Relación f_s/f_y en ensayo no menor que (2)
B 400 S	Soldable	400	440	14	1,05
B 500 S	Soldable	500	550	12	1,05

(1) Para el cálculo de los valores unitarios se utilizara la sección nominal.

(2) Relación mínima admisible entre la carga unitaria de rotura y el límite elástico obtenido en cada ensayo.

TABLA 31.2.b

diámetro de los mandriles

Designación	Doblado/desdoblado			
	$d \leq 12$	$12 < d \leq 16$	$16 < d \leq 25$	$d > 25$
B 400 S	5 d	6 d	8 d	10 d
B 500 S	6 d	8 d	10 d	12 d

donde: d Diámetro nominal de barra

α Ángulo de doblado

β Ángulo de desdoblado

- Llevar grabadas las marcas de identificación establecidas en el Apartado 12 de la UNE 36068:94, relativas al tipo de acero (geometría del corrugado), país de origen (el indicativo correspondiente a España es el número 7) y marca del fabricante (según el código indicado en el Informe Técnico UNE 36811:98).

Dado que esta Instrucción sólo contempla aceros soldables, el fabricante indicará los procedimientos y condiciones recomendados para realizar, cuando sea necesario, las soldaduras.

COMENTARIOS

Las longitudes de anclaje y solapo de las barras corrugadas que indica esta instrucción en 66.5 y 66.6 se han establecido sobre la base de que el acero cumpla el ensayo de adherencia por flexión descrito en UNE 36740:98. Por ello, el Articulado subraya la necesidad del cumplimiento de dicho ensayo, a través de la realización de ensayos específicos.

El procedimiento para medir la adherencia entre el acero y el hormigón es siempre convencional, al igual que la definición de la tensión τ_p de adherencia. Por ello, se trata este tema refiriéndolo al método de ensayo incluido en UNE 36740:98 donde se definen las tensiones τ_{bm} y τ_{bu} y el procedimiento operativo. La certificación específica de las características de adherencia significa el reconocimiento de que el acero cumple las condiciones exigidas para la adherencia. Como se indica en UNE36740:98, los ensayos comprenden, para cada fabricante y tipo de acero, tres series de ensayos de 25 probetas cada serie, referidas a los diámetros 8, 16 y 32 mm respectivamente. Para la elaboración de las probetas se parte de un total de 25 barras de 10 m de longitud por cada diámetro.

En el caso de estructuras en zonas sísmicas, el Anejo 12 establece los requisitos de ductilidad que deben cumplirse, claramente más exigentes que los indicados en la Tabla 31.2.a. En el Anejo 12 se indican las características del acero soldable con características especiales de ductilidad B 400 SD, que satisface dichos requisitos.

Se recomienda que el fabricante garantice un diagrama característico tensión-deformación del acero, hasta la deformación 10 por 1.000, basado en una amplia experimentación.

Los diámetros de los mandriles del ensayo de doblado-desdoblado de la tabla 31.2.b, se considerarán como máximos, pudiendo utilizarse por potestad propia del fabricante, mandriles inferiores a los especificados en cada caso, siempre y cuando los resultados del ensayo sean satisfactorios. En caso de resultado negativo, habría que repetir y referir el ensayo al mandril indicado en la tabla.

Se recuerda que la calidad de una soldadura de un acero va íntimamente ligada con el procedimiento que se utilice para soldar. En el caso de elementos sometidos a sollicitaciones alternadas, las soldaduras constituyen zonas de menor resistencia a fatiga, por lo que se recomienda limitarlas al menor número posible y situarlas en zonas poco sollicitadas.

31.3 Mallas electrosoldadas

Mallas electrosoldadas, a los efectos de esta Instrucción, son aquellas que cumplen los requisitos técnicos prescritos en la UNE 36092:96.

Se entiende por malla electrosoldada la fabricada con barras corrugadas que cumplen lo especificado en 31.2, o con alambres corrugados que cumplen las condiciones de adherencia especificadas en 31.2 y lo especificado en la tabla 31.3.

TABLA 31.3

Características mecánicas mínimas garantizadas de los alambres

Designación de los alambres	Ensayo de tracción ⁽¹⁾				Ensayo de doblado-desdoblado $\alpha = 90^\circ$ ⁽⁵⁾ $\beta = 20^\circ$ ⁽⁶⁾ Diámetro de mandril D'
	Límite elástico f_y N/mm ² ⁽²⁾	Carga unitaria f_s N/mm ² ⁽²⁾	Alargamiento de rotura (%) sobre base de 5 diámetros	Relación f_s/f_y	
B 500 T	500	550	8 ⁽³⁾	1,03 ⁽⁴⁾	8 d ⁽⁷⁾

(1) Valores característicos inferiores garantizados.

(2) Para la determinación del límite elástico y la carga unitaria se utilizará como divisor de las cargas el valor nominal del área de la sección transversal.

(3) Además, deberá cumplirse:

$$A\% \geq 20 - 0,02f_{y_i}$$

donde:

A Alargamiento de rotura

f_{y_i} Límite elástico medido en cada ensayo

(4) Además, deberá cumplirse:

$$\frac{f_{s_i}}{f_{y_i}} \geq 1,05 - 0,1 \left(\frac{f_{y_i}}{f_{y_k}} - 1 \right)$$

donde:

f_{y_i} Límite elástico medido en cada ensayo

f_{s_i} Carga unitaria obtenida en cada ensayo

f_{y_k} Límite elástico garantizado

(5) α Ángulo de doblado.

(6) β Ángulo de desdoblado.

(7) d Diámetro nominal del alambre.

Cada paquete debe llegar al punto de suministro (obra, taller de ferralla o almacén) con una etiqueta de identificación conforme a lo especificado en la UNE 36092-1:96. Las barras o alambres que constituyen los elementos de las mallas electrosoldadas, deberán llevar grabadas las marcas de identificación, de acuerdo con los Informes Técnicos UNE 36811:98 y UNE 36812:96 para barras y alambres corrugados respectivamente, como se establece en 31.2.

COMENTARIOS

Para el ensayo de adherencia (UNE 36740:98) dado que el diámetro máximo de los alambres corrugados es de 14 mm, se distinguirán únicamente dos series: serie fina ($\varnothing \leq 8$ mm) y serie media ($\varnothing > 8$ mm).

Los referidos ensayos comprenden, para cada fabricante y tipo de acero, dos series de ensayos de 25 probetas cada serie, referidas, respectivamente, a los diámetros 8 y 12 mm. Para la elaboración de las probetas se parte de un total de 25 barras de 10 metros de longitud por cada diámetro. Las mallas electrosoldadas se designarán, de acuerdo con la UNE 36092:96, de la forma siguiente:

ME s_l x s_t A Ø d_l - d_t B 500 X l x b UNE 36092:96

donde:

ME Letras distintivas del producto.

s_l, s_t Las separaciones entre alambres longitudinales y transversales respectivamente, expresadas en centímetros, unidas por el signo x.

A Distintivo de si el panel es con o sin ahorro, de acuerdo con el siguiente código:

- con ahorro estándar A
- con ahorro no estándar o especial E
- sin barras de ahorro Ningún símbolo

d_l, d_t Los diámetros de los alambres longitudinales y transversales, respectivamente, expresados en milímetros, precedidos por el símbolo Ø. Cada diámetro *d_l* o *d_t* irá seguido de la letra D en las mallas dobles.

B Letra indicativa del tipo de acero (acero para hormigón armado), seguida de un número de tres cifras que indica el valor del límite elástico nominal del acero, expresado en N/mm², y una letra indicativa de la clase de acero empleado (S si se ha empleado acero según la UNE 36068:94 y T si se ha empleado acero según la UNE 36099:96).

l Longitud del panel, expresada en metros.

b Anchura del panel, expresada en metros.

Ejemplo de designación de una malla electrosoldada: Designación de una malla electrosoldada de alambre corrugado de alta adherencia y límite elástico 500 N/mm con separación entre ejes de alambres longitudinales de 15 cm y entre ejes de los transversales de 30 cm, diámetro de los alambres longitudinales 10 mm, diámetro de los alambres transversales 6,5 mm, longitud del panel 5 m y anchura 2 m, con ahorro estándar.

ME 15 x 30 A Ø 10 - 6,5 B 500 T 5 x 2 UNE36092:96

Debe tenerse en cuenta que la identificación de los diámetros en obra debe realizarse con especial cuidado, ya que de otra forma, al variar los diámetros de medio en medio milímetro, pueden producirse errores de identificación, en especial con mallas corrugadas.

Se recomienda que el fabricante garantice un diagrama característico, tensión-deformación de los alambres hasta la deformación 10 por 1.000 basado en una amplia experimentación.

31.4 Armaduras básicas electrosoldadas en celosía

Armaduras básicas electrosoldadas en celosía, a los efectos de esta Instrucción, son aquellas que cumplen los requisitos técnicos prescritos en la UNE 36739:95 EX.

La armadura básica electrosoldada en celosía es un producto formado por un sistema de elementos (barras o alambres), con una estructura espacial y cuyos puntos de contacto están unidos mediante soldadura eléctrica por un proceso automático.

Se compone de un elemento longitudinal superior, dos elementos longitudinales inferiores y dos elementos transversales de conexión que forman la celosía. Todos los elementos están constituidos por barras o alambres, que deben ser corrugados en el caso de los elementos superior e inferiores, y pueden ser lisos o corrugados en el caso de los elementos de conexión.

Los elementos que conforman las armaduras básicas electrosoldadas en celosía cumplirán los requisitos indicados en 31.2 cuando se trate de barras corrugadas y los contenidos en la tabla 31.3 cuando se trate de alambres, lisos o corrugados. Los alambres corrugados deberán cumplir, además, las condiciones de adherencia especificadas en 31.2.

Los paquetes de armaduras deben llegar al punto de suministro (obra, taller de ferralla o almacén) identificados conforme a lo que se especifica en la UNE 36739:95 EX. Las barras o alambres que constituyen los elementos de las armaduras básicas electrosoldadas en celosía, deberán llevar grabadas las marcas de identificación, de acuerdo con los Informes Técnicos UNE 36811:98 y UNE 36812:96 para barras y alambres corrugados, respectivamente, como se establece en 31.2.

COMENTARIOS

Las armaduras básicas electrosoldadas en celosía se designarán, de acuerdo con la UNE 36739:95 EX de la forma siguiente:

- a) Designación del tipo de armadura básica, compuesta por los siguientes símbolos:
 - Las letras AB distintivas del producto.
 - Anchura total de la base (b_1) y altura total (h_1), expresadas en mm, unidas por el signo x.
 - Paso de celosía (c), expresado en mm precedido del signo /.
 - Diámetro del elemento longitudinal superior (d_s), expresado en mm.
 - Número de barras o alambres y diámetro de los elementos de la celosía (d_c), expresado en mm.
 - El símbolo L, en el caso de que los elementos de la celosía sean alambres lisos.
 - Número de barras o alambres y diámetro de los elementos longitudinales inferiores (d_i), expresado en mm.
- b) Designación del tipo de acero:
 - B 500 T para el material según la UNE 36099:96 o la UNE 36731 :96.
 - B 500 S o B 400 S para el material según la UNE 36068:94.
- c) Longitud de la armadura (l) expresada en m.
- d) Referencia a la UNE 36739:95 EX.

Ejemplo de designación de una armadura básica de 12 m de longitud, 9 cm de anchura total de base y 17 cm de altura total, constituida por un alambre corrugado B 500 T de 6 mm de diámetro como elemento superior, dos elementos trefilados lisos B 500 T de 5 mm de diámetro como elementos de conexión (celosía) con un paso de 20 cm y dos alambres corrugados B 500 T de 6 mm de diámetro como elementos inferiores.

- a) AB 90 x 170/200 Ø6 2 Ø5 L 2Ø6
- b) B 500 T
- c) 12
- d) UNE 36739:95 EX.

31.5 Suministro

Se distinguen los casos de suministro de productos certificados y no certificados.

COMENTARIOS

Tanto en el caso de productos certificados como en el de no certificados, la Instrucción exige la realización de ensayos de control de calidad del acero (véase Artículo 90.º) al objeto de su recepción, si bien la intensidad de los ensayos es diferente en uno u otro caso.

En general la barra recta se considera la forma más conveniente de suministro. Se toleran, sin embargo, otras formas habituales en la práctica, siempre que se cumplan las limitaciones de diámetro de doblado prescritas en la UNE 36068:94.

31.5.1 Productos certificados

Para aquellos aceros que posean un *distintivo reconocido* o un CC-EHE, ambos en el sentido expuesto en el Artículo 1.º de esta Instrucción, cada partida (90.1) de acero acreditará que está en posesión del mismo y, en el caso de barras o alambres corrugados, del certificado específico de adherencia, e irá acompañada del oportuno certificado de garantía del fabricante, en el que se indiquen los valores límites de las diferentes características expresadas en 31.2, 31.3 y 31.4 que justifiquen que el acero cumple las exigencias contenidas en esta Instrucción.

El fabricante facilitará además, si se le solicita, copia de los resultados de los ensayos de control de producción correspondientes a la partida servida.

31.5.2 Productos no certificados

En el caso de productos que no posean un *distintivo reconocido* o un CC-EHE, en el sentido expuesto en el apartado anterior cada partida (90.1) deberá ir acompañada de los resultados de los ensayos correspondientes a la composición química características mecánicas y características geométricas, efectuados por un organismo de los citados en el Artículo 1.º de esta Instrucción para otorgar el CC-EHE, que justifiquen que el acero cumple las exigencias establecidas en 31.2, 31.3 y 31.4, según el caso. Además, irá acompañada, en el caso de barras o alambres corrugados, del certificado específico de adherencia.

31.6 Almacenamiento

Tanto durante el transporte como durante el almacenamiento, la armadura pasiva se protegerá adecuadamente contra la lluvia, la humedad del suelo y la eventual agresividad de la atmósfera ambiente. Hasta el momento de su empleo, se conservarán en obra, cuidadosamente clasificadas según sus tipos, calidades, diámetros y procedencias.

Antes de su utilización y especialmente después de un largo período de almacenamiento en obra, se examinará el estado de su superficie, con el fin de asegurarse de que no presenta alteraciones perjudiciales. Una ligera capa de óxido en la superficie de las barras no se considera perjudicial para su utilización. Sin embargo, no se admitirán pérdidas de peso por oxidación superficial, comprobadas después de una limpieza con cepillo de alambres hasta quitar el óxido adherido, que sean superiores al 1 % respecto al peso inicial de la muestra.

En el momento de su utilización, las armaduras pasivas deben estar exentas de sustancias extrañas en su superficie tales como grasa, aceite, pintura, polvo, tierra o cualquier otro material perjudicial para su buena conservación o su adherencia.

ARTÍCULO 32.º Armaduras activas

32.1 Generalidades

Se denominan armaduras activas a las de acero de alta resistencia mediante las cuales se introduce la fuerza del pretensado.

Sus elementos constituyentes pueden ser: alambres, barras o cordones. La definición de estos elementos es la siguiente:

- *Alambre*: Producto de sección maciza, procedente de un estirado en frío o trefilado de alambros que normalmente se suministra en rollo.
- *Barra*: Producto de sección maciza, que se suministra solamente en forma de elementos rectilíneos.
- *Cordón de 2 ó 3 alambres*: Conjunto formado por dos o tres alambres de igual diámetro nominal d , todos ellos arrollados helicoidalmente, con el mismo paso y el mismo sentido de torsión, sobre un eje ideal común (véase la UNE 36094:97).
- *Cordón de 7 alambres*: Conjunto formado por seis alambres de igual diámetro nominal d , arrollados helicoidalmente, con igual paso y en el mismo sentido de torsión, alrededor de un alambre central recto cuyo diámetro estará comprendido entre $1,02 d$ y $1,05 d$ (véase la UNE 36094:97).

Se denomina tendón al conjunto de las armaduras paralelas de pretensado que, alojadas dentro de un mismo conducto, se consideran en los cálculos como una sola armadura. En el caso de armaduras pretensas, recibe el nombre de tendón cada una de las armaduras individuales.

COMENTARIOS

El tendón también recibe el nombre de unidad de tensión. Además de los materiales y elementos citados en el Articulado, que son los normales, existen otros (por ejemplo, plástico reforzado con fibras) que pueden utilizarse para constituir las armaduras activas, cuyo empleo deberá, en su caso, justificarse convenientemente, de acuerdo con lo previsto en el Artículo 1.º.

32.2 Características mecánicas

A los efectos de esta Instrucción, las características fundamentales que se utilizan para definir la calidad de los aceros de las armaduras activas son las siguientes:

- a) Diagrama tensión-deformación (carga unitaria-alargamiento, en porcentaje).
- b) Carga unitaria máxima a tracción ($f_{máx}$)
- c) Límite elástico (f_y)
- d) Alargamiento remanente concentrado de rotura (ϵ_u).
- e) Alargamiento bajo carga máxima ($\epsilon_{máx}$)
- f) Módulo de elasticidad (E_s)
- g) Estricción (η), expresada en porcentaje.
- h) Aptitud al doblado alternativo (sólo para alambres).
- i) Relajación.
- j) Resistencia a la fatiga.
- k) Susceptibilidad a la corrosión bajo tensión.
- l) Resistencia a la tracción desviada (sólo para cordones de diámetro nominal igual o superior a 13 mm).

Los fabricantes deberán garantizar, como mínimo, las características indicadas en b), c), e), f), h) e i).

COMENTARIOS

Se recomienda que el contenido porcentual de cada uno de los elementos químicos constituyentes de los aceros utilizados en las armaduras activas que de comprendido entre los valores indicados en la tabla 32.2 con el fin de conseguir que resulten aceptables sus características mecánicas.

TABLA 32.2

Elemento	Porcentaje mínimo	Porcentaje máximo
C	0,58	0,88
Mn	0,50	0,90
Si	0,15	0,40
P	-	0,040
S	-	0,040

Se utiliza como más propia la nomenclatura de *carga unitaria* en vez de *tensión* para tener en cuenta que los valores que se registran en el gráfico están referidos a la sección inicial (carga unitaria) y no a la real (tensión). El límite elástico f_y se define, para todo tipo de aceros, como la carga unitaria correspondiente a una deformación remanente del 0,2 por 100. Este valor suele coincidir con el del escalón de cedencia en aquellos aceros que lo presenten (figura 32.2). El alargamiento remanente de rotura puede evaluar se de dos formas. Una, midiéndolo sobre una base que, por incluir la sección de rotura y zonas adyacentes, resulta afectada por una posible estricción; el alargamiento así medido se denomina *alargamiento remanente concentrado*. Otra, midiéndolo sobre una base que no incluya la sección de rotura ni las zonas afectadas por una posible estricción; se determina así el conocido como *alargamiento remanente repartido*. La estricción expresada en porcentaje viene definida como:

$$\eta = \frac{A_i - A_u}{A_i} \times 100$$

siendo A_i y A_u , respectivamente, las secciones rectas, inicial y de rotura.

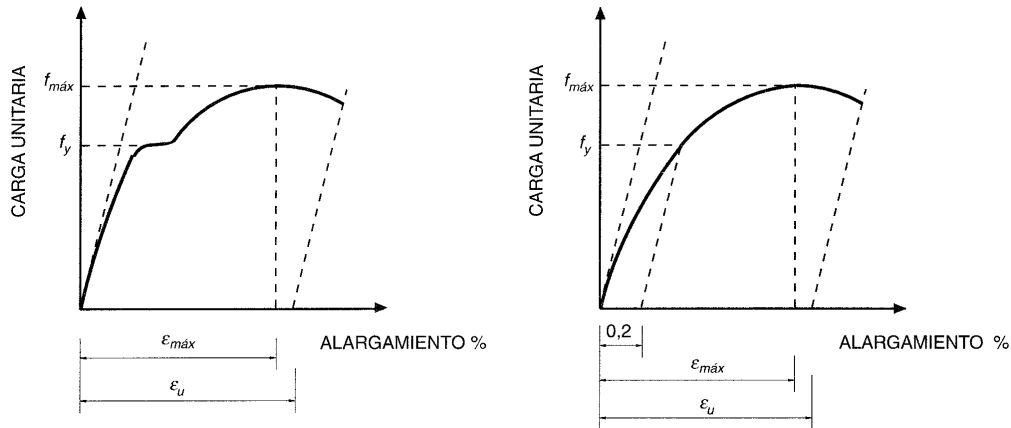


Figura 32.2

Otro parámetro relacionado con la ductilidad del material es la sensibilidad a las entallas, definida como la relación entre la carga que es capaz de soportar a tracción una probeta entallada y la que soporta otra probeta sin entallar y con la misma sección resistente que la primera. Este número es un índice de la capacidad del material para soportar defectos que pueden producirse durante la fabricación, transporte o puesta en obra.

Para las estructuras que deban soportar sollicitaciones dinámicas o de fatiga, cuyas armaduras vayan ancladas por adherencia, es preciso conocer las longitudes de anclaje y las características de la transmisión de esfuerzos entre la armadura y el hormigón, mediante ensayos especiales dinámicos y estáticos.

No existe un método único de ensayo que permita determinar con suficiente garantía y, en todos los casos, la inmunidad de un acero frente a la corrosión bajo tensión, habida cuenta de los diferentes medios agresivos que pueden producir este fenómeno. Se recomienda por ello que, siempre que se prevea la existencia de un determinado ambiente agresivo potencialmente productor de este fenómeno, se realicen ensayos (Normas MELC) indicativos del comportamiento del acero frente a determinados medios agresivos (sulfuros, cloruros y nitratos) o indicativos de su susceptibilidad a la fragilización por hidrógeno (UNE 36464:86).

Cuando se trate de estructuras especiales que puedan estar sometidas a temperaturas distintas a las normales será preciso conocer cómo varían con la temperatura las características mecánicas adoptadas en el proyecto. La elevación de la temperatura provocará un aumento de la relajación. La disminución de la temperatura, una pérdida de la ductilidad.

32.3 Alambres

Alambres de pretensado, a los efectos de esta Instrucción, son aquellos que cumplen los requisitos técnicos establecidos en la UNE 36094:97. Sus características mecánicas obtenidas a partir del ensayo a tracción realizado según la UNE 7474:92, deberán cumplir las siguientes prescripciones:

- La carga unitaria máxima $f_{m\acute{a}x}$ no será inferior a los valores que figuran en la tabla 32.3.a.

TABLA 32.3.a

Designación	Serie de diámetros nominales, en mm	Carga unitaria máxima $f_{m\acute{a}x}$ en N/mm ² no menor que
Y 1570 C	9,4 - 10,0	1.570
Y 1670 C	7,0 - 7,5 - 8,0	1.670
Y 1770 C	3,0 - 4,0 - 5,0 - 6,0	1.770
Y 1860 C	4,0 - 5,0	1.860

- El límite elástico f_y estará comprendido entre el 0,85 y el 0,95 de la carga unitaria máxima $f_{m\acute{a}x}$. Esta relación deberán cumplirla no sólo los valores mínimos garantizados, sino también los correspondientes a cada uno de los alambres ensayados.
- El alargamiento bajo carga máxima medido sobre una base de longitud igual o superior a 200 mm no será inferior al 3,5 por 100. Para los alambres destinados a la fabricación de tubos, dicho alargamiento será igual o superior al 5 por 100.
- La estricción a la rotura será igual o superior al 25 por 100 en alambres lisos y visible a simple vista en el caso de alambres grafilados.
- El módulo de elasticidad tendrá el valor garantizado por el fabricante con una tolerancia de ± 7 por 100.

En los alambres de diámetro igual o superior a 5 mm o de sección equivalente, la pérdida de resistencia a la tracción después de un doblado-desdoblado, realizado según la UNE 36461:80 no será superior al 5 por 100.

El número mínimo de doblados-desdoblados que soportará el alambre en la prueba de doblado alternativo realizada según la UNE 36461:80 no será inferior a:

- Para alambres destinados a obras hidráulicas o sometidos a ambiente corrosivo 7
- En los demás casos..... 3

La relajación a las 1.000 horas a temperatura de $20^\circ \pm 1^\circ\text{C}$, y para una tensión inicial igual al 70 por 100 de la carga unitaria máxima garantizada, determinada según la UNE 36422:85, no será superior al 2 por 100 (alambres enderezados y con tratamiento de estabilización).

Los valores del diámetro nominal, en milímetros, de los alambres se ajustarán a la serie siguiente:

3 - 4 - 5 - 6 - 7 - 7,5 - 8 - 9,4 - 10

Las características geométricas y ponderales de los alambres de pretensado, así como las tolerancias correspondientes, se ajustarán a lo especificado en la UNE 36094-2:97.

COMENTARIOS

Las características mecánicas de los alambres se consiguen, en general, mediante un tratamiento térmico de patentado, seguido de un trefilado y de un proceso de estabilizado.

Cuando, en igualdad de circunstancias, se pueda elegir entre varios diámetros, se recomienda utilizar el mayor de ellos con el fin de disminuir la importancia de los posibles defectos superficiales. En todo caso, dadas las especiales características de los alambres de pequeño diámetro, se recomienda, siempre que sea posible, que cuando las armaduras activas a emplear sean alambres aislados (es decir, no formando parte de cordones), se utilicen diámetros iguales o superiores a 4 mm.

El fabricante puede suministrar a título informativo valores de la relajación correspondiente a una tensión inicial de 60, 70 y 80 por 100 de la carga unitaria máxima garantizada o de la real. Ésta se determina sobre una muestra adyacente a la sometida al ensayo de relajación. A falta de información del fabricante, los valores antes mencionados, pueden tomarse de la tabla 32.3.b, en la cual los valores de relajación correspondientes al 60, 70 y 80 por 100 de la carga unitaria máxima real son los indicados en UNE 36094-2:97.

En el caso de que la utilización del alambre tenga unas exigencias de enderezado muy severas, como ocurre en la fabricación de traviesas de ferrocarril (diámetros entre 7 y 10 mm), el valor de la relajación será objeto de acuerdo entre el fabricante y el cliente. A falta de resultados experimentales, puede tomarse un valor del módulo de elasticidad de 200 kN/mm². El valor real puede variar entre 195 y 205 kN/mm² dependiendo del proceso de fabricación.

TABLA 32.3.b
Valores de la relajación

Tensión inicial en porcentaje de la carga unitaria máxima $f_{m\acute{a}x}$		Relajaci3n
60%	de $f_{m\acute{a}x}$ garantizada	1,3
	de $f_{m\acute{a}x}$ real	1,5
70%	de $f_{m\acute{a}x}$ garantizada	2,0*
	de $f_{m\acute{a}x}$ real	2,5
80%	de $f_{m\acute{a}x}$ garantizada	4,0
	de $f_{m\acute{a}x}$ real	4,5

* Este valor es el exigido en el Articuloado.

32.4 Barras

Las características mecánicas de las barras de pretensado, deducidas a partir del ensayo de tracci3n realizado segun la UNE 7474:92 deberán cumplir las siguientes prescripciones:

- La carga unitaria máxima $f_{m\acute{a}x}$ no ser4 inferior a 980 N/mm².
- El límite elástico f_y , estar4 comprendido entre el 75 y el 90 por 100 de la carga unitaria máxima $f_{m\acute{a}x}$. Esta relaci3n deber4n cumplirla no s3lo los valores m3nimos garantizados, sino tambi3n los correspondientes a cada una de las barras ensayadas.
- El alargamiento bajo carga máxima medido sobre una base de longitud igual o superior a 200 mm no ser4 inferior al 3,5 por 100.
- El m3dulo de elasticidad tendr4 el valor garantizado por el fabricante con una tolerancia del ± 7 por 100.

Las barras soportar4n sin rotura ni agrietamiento el ensayo de doblado especificado en la UNE 7472:89.

La relajaci3n a las 1.000 horas a temperatura de $20^\circ \pm 1^\circ\text{C}$ y para una tensi3n inicial igual al 70 por 100 de la carga unitaria máxima garantizada, no ser4 superior al 3 por 100. El ensayo se realizar4 segun la UNE 36422:85.

COMENTARIOS

Las barras que normalmente se utilizan como armaduras de pretensado son de acero de dureza natural. En ellas, si la carga unitaria de tesado no excede del 75 por 100 del valor correspondiente a su límite elástico, la relajaci3n puede considerarse pr4cticamente nula. Las barras para pretensado se producen en un reducido n3mero de f4bricas y, en general, para unos determinados sistemas de pretensado. No parece oportuno, por lo tanto, dar una informaci3n m4s detallada sobre dimensiones y calidades de las barras, informaci3n que deber4 ser suministrada por los fabricantes.

32.5 Cordones

Cordones, a los efectos de esta Instrucci3n, son aqu3llos que cumplen los requisitos t3cnicos establecidos en la UNE 36094:97. Sus características mecánicas, obtenidas a partir del ensayo a tracci3n realizado segun la UNE 7326:88, deber4n cumplir las siguientes prescripciones:

- La carga unitaria máxima $f_{m\acute{a}x}$ no ser4 inferior a los valores que figuran en la tabla 32.5.a en el caso de cordones de 2 3 alambres y 32.5.b en el caso de cordones de 7 alambres.

TABLA 32.5.a
Cordones de 2 ó 3 alambres

Designación	Serie de diámetros nominales, en mm	Carga unitaria máxima $f_{m\acute{a}x}$ en N/mm ² no menor que:
Y 1770 S2	5,6 - 6,0	1.770
Y 1860 S3	6,5 - 6,8 - 7,5	1.860
Y 1960 S3	5,2	1.960
Y 2060 S3	5,2	2.060

TABLA 32.5.b
Cordones de 7 alambres

Designación	Serie de diámetros nominales, en mm	Carga unitaria máxima $f_{m\acute{a}x}$ en N/mm ²
Y 1770 S7	16,0	1.770
Y 1860 S7	9,3 - 13,0 - 15,2 - 16,0	1.860

- El límite elástico f_y estará comprendido entre el 0,88 y el 0,95 de la carga unitaria máxima $f_{m\acute{a}x}$. Esta limitación deberán cumplirla no sólo los valores mínimos garantizados, sino también cada uno de los elementos ensayados.
- El alargamiento bajo carga máxima, medido sobre una base de longitud igual o superior a 500 mm, no será inferior al 3,5 por 100.
- La estricción a la rotura será visible a simple vista.
- El módulo de elasticidad tendrá el valor garantizado por el fabricante, con una tolerancia de ± 7 por 100.
- La relajación a las 1.000 horas a temperatura de $20^\circ \pm 1^\circ\text{C}$, y para una tensión inicial igual al 70 por 100 de la carga unitaria máxima garantizada, determinada según la UNE 36422:85, no será superior al 2 por 100.

El valor del coeficiente de desviación D en el ensayo de tracción desviada (UNE 36466:91) no será superior a 28, para los cordones con diámetro nominal igual o superior a 13 mm.

Las características geométricas y ponderales, así como las correspondientes tolerancias, de los cordones se ajustarán a lo especificado en la UNE 36094-3:97

Los alambres utilizados en los cordones soportarán el número de doblados y desdoblados indicados en 32.3.

COMENTARIOS

Cuando, en igualdad de circunstancias, se pueda elegir entre varios cordones de distinto diámetro de alambre, se recomienda utilizar el formado por los de mayor diámetro con el fin de disminuir la influencia de los posibles defectos superficiales.

El ensayo de tracción desviada consiste en someter una determinada longitud del cordón, desviada en su centro mediante un mandril, a una tracción creciente hasta producir la rotura de al menos uno de los alambres del cordón. Su objeto es determinar el comportamiento del cordón de pretensado bajo tensión multiaxial. A esta tensión suelen verse sometidos, en la práctica, los cordones de trazado no recto, o desviados en el anclaje.

El fabricante puede suministrar a título informativo valores de la relajación correspondiente, a unas tensiones iniciales de 60, 70 y 80 por 100 de la carga unitaria máxima garantizada o de la real. Esta se determina sobre una muestra adyacente a la sometida al ensayo de relajación. A falta de información del fabricante, los valores antes mencionados, pueden tomarse de la tabla 32.5.c, en la cual los valores de relajación correspondientes al 60, 70 y 80 por 100 de la carga unitaria máxima real son los indicados en la UNE 36094-3:97.

A falta de resultados experimentales puede tomarse un valor del módulo de elasticidad de 190 kN/mm². El valor real puede variar entre 180 y 195 kN/mm² dependiendo del proceso de fabricación.

TABLA 32.5.c
Valores de la relajación

Tensión inicial en porcentaje de la carga unitaria máxima $f_{m\acute{a}x}$		Relajación
60%	de $f_{m\acute{a}x}$ garantizada	1,3
	de $f_{m\acute{a}x}$ real	1,5
70%	de $f_{m\acute{a}x}$ garantizada	2,0*
	de $f_{m\acute{a}x}$ real	2,5
80%	de $f_{m\acute{a}x}$ garantizada	4,0
	de $f_{m\acute{a}x}$ real	4,5

* Este valor es el exigido en el Articulo.

32.6 Suministro

Los alambres se suministrarán en rollos en los que el diámetro del bobinado no será inferior a 250 veces el del alambre y, al dejarlos libres en una superficie horizontal lisa, pre sentarán una flecha inferior a 30 mm en una base de 1 m, en cualquier punto del alambre.

Los rollos suministrados no contendrán soldaduras realizadas después del tratamiento térmico anterior al trefilado.

Las barras se suministrarán en trozos rectos.

Los cordones de 2 ó 3 alambres se suministrarán en rollos cuyo diámetro interior será igual o superior a 600 mm.

Los cordones de 7 alambres se suministrarán en rollos, bobinas o carretes que, salvo acuerdo en contrario, contendrán una sola longitud de fabricación de cordón; y el diámetro interior del rollo o del núcleo de la bobina o carrete no será inferior a 750 mm.

Las armaduras de pretensado se transportarán debidamente protegidas contra la humedad, deterioro, contaminación, grasas, etc.

COMENTARIOS

Tanto en el caso de productos certificados como de no certificados, la Instrucción exige la realización de ensayos de control de calidad del acero (véase Artículo 90.º) al objeto de su recepción, si bien la intensidad de los ensayos es diferente en uno u otro caso. Con un diámetro de bobinado no inferior a 250 veces el del alambre, se puede asegurar que la tensión producida por la flexión de enrollamiento en la fibra exterior se mantiene en la zona elástica del material con un adecuado margen de seguridad.

El peso de los rollos suele oscilar entre 500 y 2500 kg. La longitud de suministro de las barras varía normalmente entre 12 y 14 m.

El peso de los carretes utilizados para el suministro de los cordones, incluida su carga de cordón, es normalmente de 1.000 kg a 4.000 kg.

Se entiende por longitud de fabricación la longitud de cordón que generalmente se fabrica con una misma carga de máquina.

32.6.1 Productos certificados

Para aquellos aceros que posean un *distintivo reconocido* o un CC-EHE, ambos en el sentido expuesto en el Artículo 1.º de esta Instrucción, cada partida (90.1) de acero acreditará que está en posesión del mismo, e irá acompañada del oportuno certificado de garantía del fabricante, en el que se indiquen los valores límites de las diferentes características expresadas en 32.3, 32.4 y 32.5 que justifiquen que el acero cumple las exigencias contenidas en esta Instrucción.

El fabricante facilitará además, si se le solicita, copia de los resultados de los ensayos de control de producción correspondientes a la partida servida.

32.6.2 Productos no certificados

En el caso de productos que no posean un *distintivo reconocido* o un CC-EHE en el sentido expuesto en el apartado anterior, cada partida (90.1) de acero deberá ir acompañada de los resultados de los ensayos correspondientes a las características mecánicas y geométricas, efectuados por un organismo de los citados en el Artículo 1.º de esta Instrucción para otorgar el CC-EHE, que justifiquen que el acero cumple las exigencias establecidas en 32.3, 32.4 y 32.5, según el caso.

32.7 Almacenamiento

Para eliminar los riesgos de oxidación o corrosión, el almacenamiento se realizará en locales ventilados y al abrigo de la humedad del suelo y paredes. En el almacén se adoptarán las precauciones precisas para evitar que pueda ensuciarse el material o producirse cualquier deterioro de los aceros debido a ataque químico, operaciones de soldadura realizadas en las proximidades, etc.

Antes de almacenar las armaduras se comprobará que están limpias, sin manchas de grasa, aceite, pintura, polvo, tierra o cualquier otra materia perjudicial para su buena conservación y posterior adherencia.

Las armaduras deben almacenarse cuidadosamente clasificadas según sus tipos, clases y los lotes de que procedan.

El estado de superficie de todos los aceros será siempre objeto de examen antes de su uso, especialmente después de un prolongado almacenamiento en obra o taller, con el fin de asegurarse de que no presentan alteraciones perjudiciales.

ARTÍCULO 33.º Sistemas de pretensado

El suministrador del sistema de pretensado deberá facilitar un informe técnico en el que se hagan constar todos los datos que, en relación con su sistema, sea preciso conocer para poder llevar a cabo correctamente tanto el proyecto como la ejecución de las obras.

Los sistemas de pretensado cumplirán lo especificado en la UNE 41184:90.

Cada tipo de anclaje requiere utilizar un equipo de tesado. En general se utilizará el recomendado por el suministrador del sistema.

Todos los aparatos utilizados en las operaciones de tesado deberán encontrarse en buen estado con objeto de que su funcionamiento no ofrezca peligro alguno.

Los aparatos de medida incorporados al equipo de tesado, permitirán efectuar las correspondientes lecturas con una precisión del 2%. Deberán contrastarse cuando vayan a empezar a utilizarse y, posteriormente, cuantas veces sea necesario.

En los bancos de prefabricación de piezas con armaduras pretensas ancladas por adherencia, el tesado deberá efectuarse por medio de dispositivos debidamente experimentados.

COMENTARIOS

El informe técnico a que se refiere el Articulado, debe contener, como mínimo, lo siguiente:

- Descripción y características de los elementos fundamentales, del sistema (anclajes, empalmes, conductos, etc.) así como de los equipos de tesado e inyección.
- Tipo y características de las armaduras activas que deben utilizarse.
- Datos sobre colocación de tendones y anclajes.
- Coeficientes de rozamiento y valor de penetración en el anclaje (cuñas, tuercas, etc.), en su caso.
- Valor del coeficiente de eficacia del tendón anclado.

Los aparatos que se utilizan para realizar el tesado de las armaduras postesas suelen ser gatos hidráulicos. Los aparatos de medida deben ser los adecuados para medir las presiones de trabajo de los gatos utilizados. En el caso de emplearse manómetros, resultan especialmente recomendables los de precisión, con dispositivos de seguridad contra el golpe de ariete.

La máxima garantía en la medida del esfuerzo de pretensado se obtiene con el empleo de dinamómetros intercalados detrás del gato, entre el pistón y la armadura que se tesa. En los bancos de prefabricación para el tesado de las armaduras se utilizan, además de los gatos hidráulicos, otros dispositivos.

ARTÍCULO 34.º Dispositivos de anclaje y empalme de las armaduras postesas

34.1 Características de los anclajes

Los anclajes deben ser capaces de retener eficazmente los tendones, resistir su carga unitaria de rotura y transmitir al hormigón una carga al menos igual a la máxima que el correspondiente tendón pueda proporcionar. Para ello deberán cumplir las siguientes condiciones:

- a) El coeficiente de eficacia de un tendón anclado será al menos igual a 0,92 en el caso de tendones adherentes y a 0,96 en el caso de tendones no adherentes.
- b) Los sistemas de anclaje por cuñas serán capaces de retener los tendones de tal forma que, una vez finalizada la penetración de cuñas, no se produzcan deslizamientos respecto al anclaje.

- c) Cuando se prevean efectos de fatiga o grandes variaciones de tensión se utilizarán anclajes adecuados capaces de resistir, sin romperse, tales acciones.

El diseño de las placas y dispositivos de anclaje deberá asegurar la ausencia de puntos de desviación, excentricidad y pérdida de ortogonalidad entre tendón y placa.

Los ensayos necesarios para la comprobación de estas características serán los que figuran en la UNE 41184:89.

El fabricante o suministrador de los anclajes justificará y garantizará sus características, mediante un certificado expedido por un laboratorio especializado e independiente del fabricante, precisando las condiciones en que deben ser utilizados. En el caso de anclajes por cuñas, deberá hacer constar, especialmente, la magnitud del movimiento conjunto de la armadura y la cuña, por ajuste y penetración.

Los elementos que constituyen el anclaje deberán someterse a un control efectivo y riguroso y fabricarse de modo tal que, dentro de un mismo tipo, sistema y tamaño, todas las piezas resulten intercambiables. Además deben ser capaces de absorber, sin menoscabo para su efectividad, las tolerancias dimensionales establecidas para las secciones de las armaduras.

COMENTARIOS

Los anclajes por adherencia se calculan suponiendo que no haya deslizamiento del tendón.

Para disminuir la longitud de anclaje resultante del cálculo, los tendones se terminan en espiral o gancho, o se ondulan sus extremos con objeto de aumentar la adherencia con el hormigón.

La utilización de anclajes pasivos inaccesibles por hormigonado, en tendones largos, debe estudiarse cuidadosamente ya que, al no poder sustituir estos tendones, pueden presentarse durante la ejecución de la obra algunos inconvenientes tales como los producidos por la rotura de un alambre o rozamientos superiores a los previstos, que tienen difícil solución. La carga de rotura de tracción de un tendón suele ser, en general, superior a la que es capaz de soportar el conjunto tendón-anclaje.

Coefficiente de eficacia de un tendón anclado es la relación entre la carga de rotura del tendón con su anclaje y el valor medio de la carga máxima que es capaz de resistir el tendón sólo en el ensayo normalizado de tracción de los aceros. Se exige un valor del coeficiente de eficacia superior en el caso de tendones no adherentes debido a que un aumento en la fuerza de dichos tendones se transmite al anclaje, mientras que en el caso de tendones adherentes dicho aumento se distribuye a lo largo del tendón por adherencia.

Puede definirse como resistencia a la fatiga de un anclaje la amplitud de carga que puede soportar dicho anclaje en $2 \cdot 10^6$ ciclos, sin ocasionar roturas que supongan una disminución superior al 5% de la sección inicial del tendón. Como requisito mínimo puede considerarse satisfactorio un anclaje que soporte $2 \cdot 10^6$ ciclos con una amplitud del 0,60 al 0,65 de la carga unitaria máxima a tracción del tendón.

34.2 Empalme

Los elementos de empalme de las armaduras activas deberán cumplir las mismas condiciones exigidas a los anclajes en cuanto a resistencia y eficacia de retención.

COMENTARIOS

Entre los diversos tipos de empalme utilizables, pueden citarse, como ejemplo, los constituidos por manguitos roscados (especialmente indicados en el caso de barras), manguitos de cuñas, grapas, alambres enrollados bajo tensión, etc.

34.3 Suministro y almacenamiento

Los anclajes y empalmes deben entregarse convenientemente protegidos para que no sufran daños durante su transporte, manejo en obra y almacenamiento.

Deberán guardarse convenientemente clasificados por tamaños y se adoptarán las precauciones necesarias para evitar su corrosión o que puedan ensuciarse o entrar en contacto con grasas, aceites no solubles, pintura o cualquier otra sustancia perjudicial.

ARTÍCULO 35.º Vainas y accesorios

En los elementos estructurales con armaduras postesas es necesario disponer conductos adecuados para alojar dichas armaduras. Para ello, lo más frecuente es utilizar vainas que quedan embebidas en el hormigón de la pieza, o se recuperan una vez endurecido éste.

Las vainas metálicas son las más frecuentemente utilizadas. En general, se presentan en forma de tubos metálicos, con resaltos o corrugaciones en su superficie exterior, para favorecer su adherencia al hormigón y aumentar su rigidez. Deberán presentar una resistencia suficiente al aplastamiento, para que no se deformen o abollen durante su manejo en obra, bajo el peso del hormigón fresco, la acción de golpes accidentales, etc. Asimismo, deberán soportar el contacto con los vibradores internos, sin riesgo de perforación.

En ningún caso deberán permitir que penetre en su interior lechada de cemento o mortero durante el hormigonado. Por ello, los empalmes, tanto entre los distintos trozos de vaina como entre ésta y los anclajes, habrán de ser perfectamente estancos.

El diámetro interior de la vaina, habida cuenta del tipo y sección de la armadura que en ella vaya a alojarse, será el adecuado para que pueda efectuarse la inyección de forma correcta.

Los accesorios más utilizados son:

- Tubo de purga o purgador. Pequeño segmento de tubo que comunica los conductos de pretensado con el exterior y que se coloca, generalmente, en los puntos altos y bajos de su trazado para facilitar la evacuación del aire y del agua del interior de dichos conductos y para seguir paso a paso el avance de la inyección. También se le llama respiradero.
- Boquilla de inyección. Pieza que sirve para introducir el producto de inyección en los conductos en que se alojan las armaduras activas.
- Separador. Pieza generalmente metálica o de plástico que, en algunos casos, se emplea para distribuir uniformemente dentro de las vainas las distintas armaduras constituyentes del tendón.
- Trompeta de empalme. Es una pieza, de forma generalmente troncocónica, que enlaza la placa de reparto con la vaina.
- Tubo matriz. Tubo, generalmente de polietileno, de diámetro exterior algo inferior al interior de la vaina que se dispone para asegurar la suavidad del trazado.

En algunos sistemas de pretensado la trompeta está integrada en la placa de reparto y su forma es característica.

El suministro y almacenamiento de las vainas y sus accesorios se realizará adoptando precauciones análogas a las indicadas por las armaduras.

COMENTARIOS

Entre los tipos de vaina que se recuperan una vez endurecido el hormigón, debe citarse el de vainas constituidas por tubos de goma hinchables, de resistencia adecuada, que sobresalen por los extremos de las piezas. Para extraerlas, se desinflan primero y se sacan después tirando por uno de sus extremos salientes. Pueden utilizarse incluso para piezas de gran longitud y con armaduras de trazado tanto recto como poligonal o curvo.

Para conseguir la necesaria estanquidad en los empalmes de las vainas metálicas, se recomienda recibirlos con cinta adhesiva o cualquier otro procedimiento análogo. En los puntos difíciles del trazado de las vainas o en su unión con los anclajes, podrá recurrirse al empleo de sellantes especiales que garanticen la estanquidad requerida.

En general, se consigue una correcta inyección cuando el diámetro interior de la vaina supera al del tendón que en ella se aloja en al menos 5 a 10 mm; por otra parte, conviene que la relación entre la sección de la vaina y la de la armadura sea del orden de 1,5 a 2. En el caso de vainas no circulares (por ejemplo, de sección oval), la dimensión interior de la vaina deberá, en cada una de las direcciones, superar a la del tendón alojado en al menos 5 a 10 mm. Las aberturas dispuestas a lo largo del trazado de las vainas deben permitir también la evacuación del agua que haya podido quedar en éstas, al lavarlas, antes de enfilear las armaduras o proceder a la inyección. Para la formación de estas aberturas y de los tubos de purga se recurre al empleo de piezas especiales accesorias, en T.

Tanto los separadores como las trompetas de empalme de las vainas con los anclajes, pueden ser de tipos muy distintos. En general, cada sistema de pretensado tiene adoptado un modelo característico. Las piezas y accesorios de material plástico deberán estar libres de cloruros (véase 37.3).

ARTÍCULO 36.º Productos de inyección

36.1 Generalidades

Con el fin de asegurar la protección de las armaduras activas contra la corrosión, en el caso de tendones alojados en conductos o vainas dispuestas en el interior de las piezas, deberá procederse al relleno de tales conductos o vainas utilizando un producto de inyección adecuado.

Los productos de inyección estarán exentos de sustancias tales como cloruros, sulfuros, nitratos, etc., que supongan un peligro para las armaduras, el propio material de inyección o el hormigón de la pieza.

Los productos de inyección pueden ser adherentes o no, debiendo cumplir, en cada caso, las condiciones que se indican en 36.2 y 36.3.

COMENTARIOS

Las armaduras activas son especialmente sensibles a cualquier sustancia que provoque o favorezca la corrosión, no sólo por su mayor superficie específica con relación a las pasivas, sino también, y en mayor medida, por el estado de tensión elevada a que se encuentran sometidas una vez tesadas.

36.2 Productos de inyección adherentes

En general, estos productos estarán constituidos por lechadas o morteros de cemento y sus componentes deberán cumplir las siguientes condiciones:

- El cemento será Portland, del tipo CEM 1. Para poder utilizar otros tipos de cementos será precisa una justificación especial.
- El agua no tendrá un pH inferior a 7.
- Cuando se utilicen áridos para la preparación del material de inyección, deberán estar constituidos por granos silíceos o calcáreos, exentos de iones ácidos y de partículas laminares tales como las de mica o pizarra.
- Podrán utilizarse aditivos si se demuestra, mediante los oportunos ensayos, que su empleo mejora las características del producto de inyección, por ejemplo, aumentando la facilidad de su puesta en obra, reduciendo la tendencia a la decantación, sirviendo como aireante o para provocar una expansión controlada de la lechada. En cualquier caso, deberá tenerse en cuenta lo indicado en el segundo párrafo de 36.1.
- La relación agua/cemento deberá ser la más baja posible compatible con la necesidad de obtener la fluidez precisa para poder realizar la inyección de forma adecuada.
- La exudación del mortero o lechada de inyección, determinada según se indica en el "Método de ensayo para determinar la estabilidad de la inyección" descrito en el Anejo n.º 6 de la presente Instrucción, no debe exceder del 2%, en volumen, transcurridas tres horas desde la preparación de la mezcla. En casos excepcionales podrá admitirse hasta un 4%, como máximo. Además, el agua exudada deberá reabsorberse pasadas veinticuatro horas.
- La reducción de volumen de la mezcla no excederá del 3%, y la expansión volumétrica eventual será inferior al 10%. Estos valores se determinarán de acuerdo con lo indicado en el mismo "Método de ensayo para determinar la estabilidad de la inyección" citado en el párrafo anterior.
- La resistencia a compresión, a 28 días, de la mezcla de inyección no será inferior a 30 N/mm² (véase Artículo 98.º).

Aparte de las lechadas y morteros de cemento, podrán utilizarse otros materiales como productos de inyección adherentes, siempre que se justifique su adecuación mediante ensayos de suficiente garantía.

COMENTARIOS

El relleno de los conductos con una inyección adherente, tiene como fin proteger las armaduras activas y proporcionar la adherencia adecuada entre éstas y el hormigón de la pieza.

Es conveniente que las armaduras estén rodeadas por un material cuya alcalinidad sea elevada, para evitar su corrosión. Por esta causa se recomienda el uso del cemento Portland tipo CEM 1, salvo en casos debidamente justificados.

En general, el batido de la lechada o mortero debe ser enérgico, a fin de producir un material muy trabado, y si es posible, de carácter coloidal.

Si el material de inyección es un mortero, la granulometría de éste debe ser prácticamente continua, ya que las discontinuidades favorecen la separación del árido y la lechada, durante la inyección, dando lugar a nidos de arena que dificultan el perfecto llenado de la vaina.

Por otra parte, la experiencia demuestra que las arenas rodadas, silíceas y limpias, aumentan la inyectabilidad de los morteros, debido a la forma redondeada de sus granos.

En cuanto a la relación agua/cemento, conviene que sea reducida, no sólo por razones de resistencia mecánica sino también por otros motivos como la resistencia a las heladas y la retracción del material inyectado. La experiencia demuestra que, para una mezcla pura de cemento y agua, la relación agua/cemento idónea varía entre 0,38 y 0,43. Para otros tipos de mezclas será necesario determinar, en cada caso, la relación agua/cemento apropiada.

La resistencia a la helada de las lechadas o morteros puede considerarse satisfactoria si el producto de inyección contiene un 3%, como mínimo, de burbujas de aire incorporadas una vez reabsorbida el agua de segregación.

La fluidez de la lechada o mortero y su capacidad de retención de agua, condicionan la perfecta colmatación de los conductos o vainas. Un aumento de fluidez facilita la inyección pero puede provocar, posteriormente, una exudación mayor en el material inyectado y, como consecuencia, un defectuoso relleno de los conductos.

Por tanto, si la fluidez que produce la máxima exudación admitida no es suficiente para realizar la inyección, será necesario emplear un producto aero fluidificante, sin añadir más agua al mortero, o utilizar una sustancia finamente dividida, -trass, tierra de diatomeas, etc.-, que permita incrementar el agua de amasado y en consecuencia la fluidez, sin que aumente por ello la exudación, ya que esos materiales finamente divididos mejoran la capacidad de retención de agua.

La fluidez de la lechada o mortero de inyección puede medirse por el tiempo que un volumen determinado de lechada tarda en salir por un viscosímetro. Podrán también emplearse otros procedimientos siempre que previamente se demuestre, mediante ensayos, que resultan adecuados para el fin propuesto.

Según su fluidez, cada tipo de mezcla tiene un campo específico de aplicación. Los límites inferiores de fluidez vienen en general dados por la necesidad de obtener la suficiente inyectabilidad y los superiores por las exigencias relativas a la resistencia a compresión, la reducción de volumen y la exudación.

36.3 Productos de inyección no adherentes

Estos productos están constituidos por betunes, mástiques bituminosos, grasas solubles o, en general, cualquier material adecuado para proporcionar a las armaduras activas la necesaria protección sin que se produzca adherencia entre éstas y los conductos.

Para poder autorizar su utilización será preciso que se hayan realizado previamente los oportunos ensayos que garanticen su idoneidad.

COMENTARIOS

Los productos de inyección no adherentes se utilizan en estructuras con pretensado exterior, en los casos de protección temporal de las armaduras activas cuando haya que retesar en el caso de tener que realizar un control continuo de tensiones, y en otras circunstancias análogas.

CAPÍTULO 7 DURABILIDAD

ARTÍCULO 37.º Durabilidad del hormigón y de las armaduras

37.1 Generalidades

La durabilidad de una estructura de hormigón es su capacidad para soportar, durante la vida útil para la que ha sido proyectada, las condiciones físicas y químicas a las que está expuesta, y que podrían llegar a provocar su degradación como consecuencia de efectos diferentes a las cargas y sollicitaciones consideradas en el análisis estructural.

Una estructura durable debe conseguirse con una estrategia capaz de considerar todos los posibles factores de degradación y actuar consecuentemente sobre cada una de las fases de proyecto, ejecución y uso de la estructura.

Una estrategia correcta para la durabilidad debe tener en cuenta que en una estructura puede haber diferentes elementos estructurales sometidos a distintos tipos de ambiente.

COMENTARIOS

En el Articulado se plantea un método enfocado hacia la consecución de una durabilidad adecuada en el caso de estructuras convencionales no sometidas a situaciones de agresividad extraordinaria. En otros casos, puede ser conveniente recurrir a métodos alternativos de durabilidad, basados en criterios de comportamiento.

La durabilidad no incumbe sólo a los elementos estructurales. A veces, son los elementos no estructurales los que conllevan problemas importantes de cara a la durabilidad. Estos problemas pueden consistir en el deterioro del propio elemento (por ejemplo, degradación de las aceras de los puentes), o pueden ser la consecuencia de un comportamiento inadecuado del mismo (por ejemplo, degradación de las aceras de los puentes), o pueden ser la consecuencia de un comportamiento inadecuado del mismo (por ejemplo, mal funcionamiento de los drenajes en un puente).

37.1.1 Consideración de la durabilidad en la fase de proyecto

El proyecto de una estructura de hormigón debe incluir las medidas necesarias para que la estructura alcance la duración de la vida útil acordada, de acuerdo con las condiciones de agresividad ambiental y con el tipo de estructura. Para ello, deberá incluir una estrategia de durabilidad, acorde a los criterios establecidos en el Apartado 37.2.

La agresividad a la que está sometida la estructura se identificará por el tipo de ambiente, de acuerdo con 8.2.1.

En la memoria, se justificará la selección de las clases de exposición consideradas para la estructura. Asimismo, en los planos se reflejará el tipo de ambiente para el que se ha proyectado cada elemento.

El proyecto deberá definir formas y detalles estructurales que faciliten la evacuación del agua y sean eficaces frente a los posibles mecanismos de degradación del hormigón.

Los elementos de equipamiento, tales como apoyos, juntas, drenajes, etc., pueden tener una vida más corta que la de la propia estructura por lo que, en su caso, se estudiará la adopción de medidas de proyecto que faciliten el mantenimiento y sustitución de dichos elementos durante la fase de uso.

COMENTARIOS

En la protección frente a los agentes físicos y químicos agresivos, las medidas preventivas suelen ser las más eficaces y menos costosas. Por ello, la durabilidad es una cualidad que debe tenerse en cuenta durante la realización del proyecto, estudiando la naturaleza e intensidad potencial previsible del medio agresivo y seleccionando las formas estructurales, los materiales, las dosificaciones y los procedimientos de puesta en obra más adecuados en cada caso. La selección del tipo de ambiente debe tener en cuenta la existencia de una serie de factores que son capaces de modificar el grado de agresividad que, a priori, podría considerarse como característico de la zona geográfica en la que se encuentra la estructura. Así, localizaciones relativamente próximas pueden presentar distintas clases de exposición en función de la altitud topográfica, la orientación general de la estructura, la naturaleza de la superficie (cubierta vegetal, rocosa, etc.), la existencia de zonas urbanas, la proximidad a un río, etc.

37.1.2 Consideración de la durabilidad en la fase de ejecución

La buena calidad de la ejecución de la obra y, especialmente, del proceso de curado, tienen una influencia decisiva para conseguir una estructura durable.

Las especificaciones relativas a la durabilidad deberán cumplirse en su totalidad durante la fase de ejecución. No se permitirá compensar los efectos derivados por el incumplimiento de alguna de ellas.

COMENTARIOS

De acuerdo con el articulado no se debe aceptar la colocación de un hormigón más impermeable (con menor relación agua/cemento) para paliar el posible efecto de una ferralla mal colocada con unos recubrimientos inferiores a los indicados en el proyecto.

37.2 Estrategia para la durabilidad

37.2.1 Prescripciones generales

Para satisfacer los requisitos establecidos en el Artículo 5.º será necesario seguir una estrategia que considere todos los posibles mecanismos de degradación, adoptando medidas específicas en función de la agresividad a la que se encuentre sometido cada elemento.

La estrategia de durabilidad incluirá, al menos, los siguientes aspectos:

- a) Selección de formas estructurales adecuadas, de acuerdo con lo indicado en 37.2.2.
- b) Consecución de una calidad adecuada del hormigón y, en especial de su capa exterior, de acuerdo con lo indicado en 37.2.3.
- c) Adopción de un espesor de recubrimiento adecuado para la protección de las armaduras, según 37.2.4 y 37.2.5.
- d) Control del valor máximo de abertura de fisura, de acuerdo con 37.2.6.
- e) Disposición de protecciones superficiales en el caso de ambientes muy agresivos, según 37.2.7.
- f) Adopción de medidas contra la corrosión de las armaduras, conforme a lo indicado en 37.4.

37.2.2 Selección de la forma estructural

En el proyecto se definirán los esquemas estructurales, las formas geométricas y los detalles que sean compatibles con la consecución de una adecuada durabilidad de la estructura.

Se procurará evitar el empleo de diseños estructurales que sean especialmente sensibles frente a la acción del agua.

Se tenderá a reducir al mínimo el contacto directo entre las superficies de hormigón y el agua (por ejemplo, mediante la disposición de goterones).

Además, se diseñarán los detalles de proyecto necesarios para facilitar la rápida evacuación del agua, previendo los sistemas adecuados para su conducción y drenaje (imbornales, conducciones, etc.). En especial, se procurará evitar el paso de agua sobre las zonas de juntas y sellados.

En la medida de lo posible, se evitará la existencia de superficies sometidas a salpicaduras o encharcamiento de agua.

Cuando la estructura presente secciones con aligeramientos u oquedades internas, se procurará disponer los sistemas necesarios para su ventilación y drenaje.

Salvo en obras de pequeña importancia, se deberá prever, en la medida de lo posible, el acceso a todos los elementos de la estructura, estudiando la conveniencia de disponer sistemas específicos que faciliten la inspección y el mantenimiento durante la fase de servicio.

COMENTARIOS

Un principio básico para la consecución de una estructura durable consiste en lograr, en la medida de lo posible, el máximo de aislamiento respecto al agua. La mayoría de los ataques que sufre el hormigón están relacionados con el agua.

Así, en algunos casos, provienen de sustancias disueltas que penetran a través del hormigón (por ejemplo, ataques químicos). En otras ocasiones, es el propio agua el que provoca el deterioro (por ejemplo, en mecanismos de hielo deshielo). Finalmente, hay veces que, si bien el agua no es la causa única o suficiente, sí que es un elemento necesario para que se desarrollen los procesos de degradación (por ejemplo, en la corrosión).

37.2.3 Prescripciones respecto a la calidad del hormigón

Una estrategia enfocada a la durabilidad de una estructura debe conseguir una calidad adecuada del hormigón, en especial en las zonas más superficiales donde se pueden producir los procesos de deterioro.

Por un hormigón de calidad adecuada se entiende aquél que cumpla las siguientes condiciones:

- Selección de materias primas acorde con lo indicado en los Artículos 26.º al 36.º
- Dosificación adecuada, según lo indicado en 37.3.1, así como en el Artículo 68.º
- Puesta en obra correcta, según lo indicado en el Artículo 70.º

- Curado del hormigón, según lo indicado en el Artículo 74.º
- Resistencia acorde con el comportamiento estructural esperado y congruente con los requisitos de durabilidad.
- Comportamiento conforme con los requisitos de 37.3.1.

37.2.4 Recubrimientos

El recubrimiento de hormigón es la distancia entre la superficie exterior de la armadura (incluyendo cercos y estribos) y la superficie del hormigón más cercana.

En el caso de las armaduras pasivas o armaduras activas pretesas, se observarán los siguientes recubrimientos:

- Cuando se trata de armaduras principales, el recubrimiento deberá ser igual o superior al diámetro de dicha barra (o diámetro equivalente si se trata de un grupo de barras) y a 0,80 veces el tamaño máximo del árido, salvo que la disposición de armaduras respecto a los paramentos dificulte el paso del hormigón, en cuyo caso se tomará 1,25 veces el tamaño máximo del árido (ver 28.2).
- Para cualquier clase de armaduras pasivas (incluso estribos) o armaduras activas pretesas, el recubrimiento no será, en ningún punto, inferior a los valores mínimos recogidos en la tabla 37.2.4 en función de la clase de exposición ambiental (según lo indicado en 8.2.1). Para garantizar estos valores mínimos, se prescribirá en el proyecto un valor nominal del recubrimiento r_{nom} , donde:

$$r_{nom} = r_{min} + \Delta r$$

donde:

r_{nom} Recubrimiento nominal

r_{min} Recubrimiento mínimo

Δr Margen de recubrimiento, en función del tipo de elemento y del nivel de control de ejecución.

El recubrimiento nominal es el valor que debe prescribirse en el proyecto y reflejarse en los planos, y que servirá para definir los separadores.

El recubrimiento mínimo es el valor a garantizar en cualquier punto del elemento; su valor se recoge en la tabla 37.2.4.

El margen de recubrimiento es función del tipo de elemento y del nivel de control de ejecución, y su valor es:

- 0 mm en elementos prefabricados con control intenso de ejecución
- 5 mm en el caso de elementos *in situ* con nivel intenso de control de ejecución, y
- 10 mm en el resto de los casos.

TABLA 37.2.4
Recubrimientos mínimos

Resistencia característica del hormigón [N/mm ²]	Tipo de elemento	RECUBRIMIENTO MÍNIMO [mm] SEGÚN LA CLASE DE EXPOSICIÓN (**)									
		I	IIa	IIb	IIIa	IIIb	IIIc	IV	Qa	Qb	Qc
$25 \leq f_{ck} < 40$	general	20	25	30	35	35	40	35	40	(*)	(*)
	elementos prefabricados y láminas	15	20	25	30	30	35	30	35	(*)	(*)
$f_{ck} \geq 40$	general	15	20	25	30	30	35	30	35	(*)	(*)
	elementos prefabricados y láminas	15	20	25	25	25	30	25	30	(*)	(*)

(*) El proyectista fijará el recubrimiento al objeto de que se garantice adecuadamente la protección de las armaduras frente a la acción agresiva ambiental.

(**) En el caso de clases de exposición H, F ó E, el espesor del recubrimiento no se verá afectado.

En el caso de elementos (viguetas o placas) prefabricados en instalación industrial fija, para forjados unidireccionales de hormigón armado o pretensado, el proyectista podrá contar, además del recubrimiento real del hormigón, con el espesor de los revestimientos del forjado que sean compactos e impermeables y tengan carácter de definitivos y permanentes, al objeto de cumplir los requisitos de la tabla 37.2.4. Sin embargo, en estos casos, el recubrimiento real de hormigón no podrá ser nunca inferior a 15 mm.

- c) El recubrimiento de las barras dobladas no será inferior a dos diámetros, medido en dirección perpendicular al plano de la curva.
- d) Cuando por exigencias de cualquier tipo (durabilidad, protección frente a incendios o utilización de grupos de barras), el recubrimiento sea superior a 50 mm, deberá considerarse la posible conveniencia de colocar una malla de reparto en medio del espesor del recubrimiento en la zona de tracción, con una cuantía geométrica del 5 por mil del área del recubrimiento para barras o grupos de barras de diámetro (o diámetro equivalente) igual o inferior a 32 mm, y del 10 por mil para diámetros (o diámetros equivalentes) superiores a 32 mm.
- e) En piezas hormigonadas contra el terreno el recubrimiento mínimo será 70 mm, salvo que se haya preparado el terreno y dispuesto un hormigón de limpieza, en cuyo caso será de aplicación la tabla 37.2.4. No rige en este caso lo previsto en el Apartado d).

En el caso de las armaduras postesas, los recubrimientos (Figura 37.2.4.a) serán por lo menos iguales al mayor de los límites siguientes:

- en *dirección vertical*:
 - 4 cm;
 - dimensión horizontal de la vaina o grupos de vainas en contacto;
- en *dirección horizontal*:
 - 4cm;
 - la mitad de la dimensión vertical de la vaina o grupo de vainas en contacto;
 - la dimensión horizontal de la vaina o grupo de vainas en contacto.

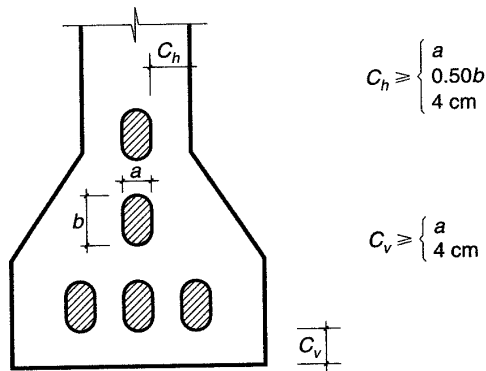


Figura 37.2.4.a

En casos particulares de atmósfera fuertemente agresiva o especiales riesgos de incendio, los recubrimientos indicados en el presente Artículo deberán ser aumentados.

COMENTARIOS

El espesor del recubrimiento constituye un parámetro de gran importancia para lograr una protección adecuada de la armadura durante la vida de servicio de la estructura. El período durante el que el hormigón del recubrimiento protege a las armaduras es función del cuadrado del espesor del recubrimiento. Esto conlleva que una disminución del recubrimiento a la mitad de su valor nominal, se traduzca en un período de protección de la armadura reducido a la cuarta parte.

Los valores de la tabla 37.2.4. son mínimos absolutos que no se pueden disminuir en ningún caso, a los cuales se debe sumar el margen de recubrimiento indicado en el Articulado, resultando el recubrimiento nominal a prescribir

en el proyecto. Cuando se controle el recubrimiento después de puesto en obra y endurecido el hormigón, los valores medidos deberán ser, en todo punto, superiores a los recubrimientos mínimos recogidos en la tabla.

En el caso de vigas usuales, la aplicación del Articulado conduce a una disposición de la malla de reparto A_s como se indica en la figura 37.2.4.b, siendo A_r , el área de recubrimiento (zona rayada).

En el caso de ambientes fuertemente agresivos, el valor de los recubrimientos y las demás disposiciones de proyecto deberán establecerse, previa consulta de la literatura técnica especializada, en función de la naturaleza del ambiente, del tipo de elemento estructural de que se trate, etc.

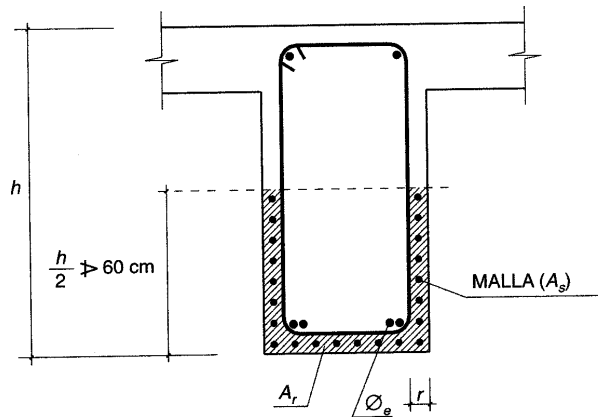


Figura 37.2.4.b

37.2.5 Separadores

Los recubrimientos deberán garantizarse mediante la disposición de los correspondientes elementos separadores colocados en obra.

Estos calzos o separadores deberán disponerse de acuerdo con lo dispuesto en 66.2. Deberán estar constituidos por materiales resistentes a la alcalinidad del hormigón, y no inducir corrosión de las armaduras. Deben ser al menos tan impermeables al agua como el hormigón, y ser resistentes a los ataques químicos a que se puede ver sometido éste.

Independientemente de que sean provisionales o definitivos, deberán ser de hormigón, mortero, plástico rígido o material similar y haber sido específicamente diseñados para este fin.

Si los separadores son de hormigón, éste deberá ser, en cuanto a resistencia, permeabilidad, higroscopicidad, dilatación térmica, etc., de una calidad comparable a la del utilizado en la construcción de la pieza. Análogamente, si son de mortero, su calidad deberá ser semejante a la del mortero contenido en el hormigón de la obra.

Cuando se utilicen separadores constituidos con material que no contenga cemento, aquellos deberán, para asegurar su buen enlace con el hormigón de la pieza, presentar orificios cuya sección total sea al menos equivalente al 25% de la superficie total del separador.

Se prohíbe el empleo de madera así como el de cualquier material residual de construcción, aunque sea ladrillo u hormigón. En el caso de que puedan quedar vistos, se prohíbe asimismo el empleo de materiales metálicos.

COMENTARIOS

El Articulado exige la utilización de elementos específicamente diseñados por su resistencia, rigidez y permeabilidad para ser empleados como separadores. Se recomienda que los materiales componentes de los separadores no tengan amianto.

Los separadores o calzos podrán ser elementos individuales o bien presentarse en forma de sistemas específicos de separadores, de forma que se facilite su puesta en obra sistemática.

37.2.6 Valores máximos de la abertura de fisura

La durabilidad es, junto a consideraciones funcionales y de aspecto, uno de los criterios en los que se basa la necesidad de limitar la abertura de fisura. Los valores máximos a considerar, en función de la clase de exposición ambiental, serán los indicados en 49.2.4.

COMENTARIOS

En el caso de estructuras de hormigón armado, la influencia de la abertura de fisura sobre la corrosión de las armaduras puede ser relativamente pequeña, siempre que dicha abertura permanezca dentro de un rango de valores suficientemente bajos. Ello se debe, en gran parte, a que presentan tendencia al autosellado, lo que evita que se produzca la aceleración de los procesos involucrados en la corrosión. Las fisuras orientadas de forma longitudinal a la armadura tienen mayor trascendencia que las que lo hacen transversalmente, dado que su influencia es más generalizada y, además, conllevan mayor probabilidad de pérdida del recubrimiento.

37.2.7 Medidas especiales de protección

En casos de especial agresividad, cuando las medidas normales de protección no se consideren suficientes, se podrá recurrir a la disposición de sistemas especiales de protección.

Las protecciones adicionales pueden ser susceptibles de tener una vida útil incluso más pequeña que la del propio elemento estructural. En estos casos, el proyecto deberá contemplar la planificación de un mantenimiento adecuado del sistema de protección.

COMENTARIOS

Algunos ejemplos de medidas especiales de protección pueden ser los siguientes:

- Aplicación de revestimientos superficiales con productos específicos para la protección del hormigón.
- Protección catódica de las armaduras.
- Inhibidores de corrosión.
- Galvanizado, sólo para las armaduras pasivas.

37.3 Durabilidad del hormigón

La durabilidad del hormigón es la capacidad de comportarse satisfactoriamente frente a las acciones físicas o químicas agresivas y proteger adecuadamente las armaduras y demás elementos metálicos embebidos en el hormigón durante la vida de servicio de la estructura.

La selección de las materias primas y la dosificación del hormigón deberá hacerse siempre a la vista de las características particulares de la obra o parte de la misma de que se trate, así como de la naturaleza de las acciones o ataques que sean de prever en cada caso.

37.3.1 Requisitos de dosificación y comportamiento del hormigón

Para conseguir una durabilidad adecuada del hormigón se deben cumplir los requisitos siguientes:

a) Requisitos generales:

- Máxima relación agua/cemento, según 37.3.2.
- Mínimo contenido de cemento, según 37.3.2.

b) Requisitos adicionales:

- Mínimo contenido de aire ocluido, en su caso, según 37.3.3.
- Resistencia frente al ataque por sulfatos, en su caso, según 37.3.4.
- Resistencia frente al ataque del agua de mar, en su caso, según 37.3.5.
- Resistencia frente a la erosión, en su caso, según 37.3.6.
- Resistencia frente a las reacciones álcali-árido, en su caso, según 37.3.7.

COMENTARIOS

En algunos tipos de ambiente, en los que su agresividad esté relacionada con procesos de naturaleza química, la selección de un tipo de cemento adecuado colabora para la consecución de un hormigón durable. En estos casos, es especialmente conveniente seguir las recomendaciones para el uso de los cementos que se incluyen en el Anejo n.º 3 de esta Instrucción.

37.3.2 Limitaciones a los contenidos de agua y de cemento

En función de las clases de exposición a las que vaya a estar sometido el hormigón, definido de acuerdo con 8.2.2 y 8.2.3, se deberán cumplir las especificaciones recogidas en la tabla 37.3.2.a.

En el caso de que el tipo de ambiente incluya una o más clases específicas de exposición, se procederá fijando, para cada parámetro, el criterio más exigente de entre los establecidos para las clases en cuestión.

En el caso particular de que se utilicen adiciones en la fabricación del hormigón, se podrá tener en cuenta su empleo a los efectos del cálculo del contenido de cemento y de la relación agua/cemento. A tales efectos, se sustituirá para entrar en la tabla 37.3.2.a el contenido de cemento C (kg/m³) por C + KF, así como la relación A/C por A/(C + KF) siendo F(kg/m³) el contenido de adición y K el coeficiente de eficacia de la misma.

En el caso de las cenizas volantes, se tomará un valor de K no superior a 0,30. La Dirección de Obra, podrá admitir un valor de K superior al indicado, pero no mayor de 0,40 en el caso de edificación o de 0,50 en el caso de obras públicas, y siempre que ello se deduzca de la realización de un exhaustivo estudio experimental previo donde se consideren no sólo aspectos resistentes, sino también de durabilidad.

En el caso del humo de sílice, se tomará un valor de K no superior a 2, excepto en el caso de hormigones con relación agua/cemento mayor que 0,45 que vayan a estar sometidos a clases de exposición H o F en cuyo caso para K se tomará un valor igual a 1.

En el caso de utilización de adiciones, los contenidos de cemento no podrán ser inferiores a 200, 250 ó 275 kg/m³, según se trate de hormigón en masa, armado o pretensado.

Una constatación experimental, de carácter indirecto, del cumplimiento de los requisitos de contenido mínimo de cemento y de relación máxima agua/cemento, se lleva a cabo comprobando la impermeabilidad al agua del hormigón, mediante el método de determinación de la profundidad de penetración de agua bajo presión, según la UNE 83309:90 EX. Su objetivo es la validación de dosificaciones, de acuerdo con lo indicado en el Artículo 85.º

Esta comprobación se deberá realizar cuando, de acuerdo con 8.2.2, las clases generales de exposición sean III o IV, o cuando el ambiente presente cualquier clase específica de exposición.

Un hormigón se considera suficientemente impermeable al agua si los resultados del ensayo de penetración de agua cumplen simultáneamente que:

- La profundidad máxima de penetración de agua es menor o igual que 50 mm.
- La profundidad media de penetración de agua es menor o igual que 30 mm.

TABLA 37.3.2.a
Máxima relación agua/cemento y mínimo contenido de cemento

Parámetro de dosificación	Tipo de hormigón	Clase de exposición												
		I	Ila	Ilb	IIla	IIlb	IIlc	IV	Qa	Qb	Qc	H	F	E
Máxima relación a/c	masa	0,65	-	-	-	-	-	-	0,50	0,50	0,45	0,55	0,50	0,50
	armado	0,65	0,60	0,55	0,50	0,50	0,45	0,50	0,50	0,50	0,45	0,55	0,50	0,50
	pretensado	0,60	0,60	0,55	0,50	0,45	0,45	0,45	0,50	0,45	0,45	0,55	0,50	0,50
mínimo contenido de cemento (kg/m ³)	masa	200	-	-	-	-	-	-	275	300	325	275	300	275
	armado	250	275	300	300	325	350	325	325	350	350	300	325	300
	pretensado	275	300	300	300	325	350	325	325	350	350	300	325	300

TABLA 37.3.2.b
Resistencias mínimas compatibles con los requisitos de durabilidad

Parámetro de dosificación	Tipo de hormigón	Clase de exposición												
		I	Ila	Ilb	IIla	IIlb	IIlc	IV	Qa	Qb	Qc	H	F	E
Resistencia mínima (N/mm ²)	masa	20	-	-	-	-	-	-	30	30	35	30	30	30
	armado	25	25	30	30	30	35	30	30	30	35	30	30	30
	pretensado	25	25	30	30	35	35	35	30	35	35	30	30	30

COMENTARIOS

Una forma de garantizar la durabilidad del hormigón, así como su colaboración a la protección de las armaduras frente a la corrosión, consiste en obtener un hormigón con una permeabilidad reducida. Para obtenerla son decisivas la elección de una relación agua/cemento suficientemente baja, la compactación idónea del hormigón, un contenido adecuado de cemento y la hidratación suficiente de éste, conseguida por un cuidadoso curado.

Se recuerda (Artículo 68.º) que el contenido máximo de cemento del hormigón está limitado a 400 kg/m³, salvo casos excepcionales.

La resistencia mecánica de un hormigón no debe emplearse como determinante de la idoneidad frente a la durabilidad, ni como sustitutivo de los requisitos de dosificación indicados. Sin embargo, las especificaciones de relación agua/cemento y contenido de cemento condicionan la especificación de un hormigón cuyas características mecánicas deberán ser coherentes con los parámetros prescritos. A título exclusivamente indicativo, y para fomentar dicha coherencia, la tabla 37.3.2.b indica unas categorías resistentes mínimas que pueden entenderse compatibles con las especificaciones dadas para cada clase de exposición ambiental.

La forma más adecuada de reducir los ataques al hormigón es conseguir que sus poros ocupen el menor volumen posible y formen una red capilar poco intercomunicada. Este es el objetivo que se pretende conseguir mediante los requisitos de contenido de agua y de cemento recogidos en el Articulado. Al no haber métodos normalizados para el control de estos contenidos, se necesita recurrir a otras comprobaciones de carácter indirecto a través de ensayos de comportamiento como el de penetración de agua que se propone en el Articulado.

La impermeabilidad al agua del hormigón es una condición necesaria, aunque no suficiente, para lograr un comportamiento adecuado frente a los ataques agresivos. Por otro lado, la permeabilidad no es el único mecanismo que interviene en los procesos de degradación del hormigón, ya que existen otros ligados a fenómenos de absorción de agua y de difusión de gases e iones.

37.3.3 Resistencia del hormigón frente a la helada

Cuando un hormigón esté sometido a una clase de exposición F, se deberá introducir un contenido mínimo de aire ocluido del 4,5%, determinado de acuerdo con UNE 83315:96.

COMENTARIOS

Cuando el hormigón esté sometido a una clase de exposición H ó F, se recomienda que el Pliego de Prescripciones Técnicas Particulares incluya el cumplimiento de las especificaciones relativas a la estabilidad de los áridos frente a soluciones de sulfato sódico o magnésico (véase 28.3.2).

37.3.4 Resistencia del hormigón frente al ataque por sulfatos

En el caso particular de existencia de sulfatos, el cemento deberá poseer la característica adicional de resistencia a los sulfatos, según la UNE 80303:96, siempre que su contenido sea igual o mayor que 600 mg/l en el caso de aguas, o igual o mayor que 3000 mg/kg, en el caso de suelos.

37.3.5 Resistencia del hormigón frente al ataque del agua de mar

En el caso de que un elemento estructural esté sometido a un ambiente que incluya una clase general del tipo IIIb o IIIc, el cemento a emplear deberá tener la característica adicional de resistencia al agua de mar, según la UNE 80303:96.

COMENTARIOS

El ataque que sufre el hormigón por la acción del agua de mar es debido fundamentalmente a la acción combinada de los iones sulfato y magnesio. La presencia de los iones cloruro con independencia del efecto que producen sobre las armaduras, reduce notablemente la acción de los sulfatos.

37.3.6 Resistencia del hormigón frente a la erosión

Cuando un hormigón vaya a estar sometido a una clase de exposición E, deberá procurarse la consecución de un hormigón resistente a la erosión. Para ello, se adoptarán las siguientes medidas:

- Contenido mínimo de cemento y relación máxima agua/cemento, según la tabla 37.3.2.a.
- Resistencia mínima del hormigón de 30 N/mm².
- El árido fino deberá ser cuarzo u otro material de, al menos, la misma dureza.
- El árido grueso deberá tener un coeficiente de Los Angeles inferior a 30.
- No superar los contenidos de cemento que se indican a continuación para cada tamaño máximo del árido *D*:

<i>D</i>	Contenido máximo de cemento
10 mm	400 kg/m ³
20 mm	375 kg/m ³
40 mm	350 kg/m ³

- Curado prolongado, con duración, al menos, un 50% superior a la que se aplicará, a igualdad del resto de condiciones, a un hormigón no sometido a erosión.

37.3.7 Resistencia frente a la reactividad álcali-árido

Las reacciones álcali-árido se pueden producir cuando concurren simultáneamente la existencia de un ambiente húmedo, la presencia de un alto contenido de alcalinos en el hormigón y la utilización de áridos que contengan componentes reactivos.

A los efectos del presente Artículo, se consideran ambientes húmedos aquellos cuya clase general de exposición, según 8.2.2, es diferente a I o IIb.

Para prevenir las reacciones álcali-árido, se deben adoptar las siguientes medidas:

- Empleo de áridos no reactivos, según 28.3.1.
- Empleo de cementos con un contenido de alcalinos, expresados como óxido de sodio equivalente ($0,658 K_2O + Na_2O$) inferior al 0,60% del peso de cemento.

En el caso de no ser posible la utilización de materias primas que cumplan las prescripciones anteriores, se deberá realizar un estudio experimental específico sobre la conveniencia de adoptar una de las siguientes medidas:

- Empleo de cementos con adiciones, salvo las de filler calizo, según la UNE 80301:96 y la UNE 80307:96.
- Empleo de adiciones al hormigón, según lo especificado en 29.2.

En estos casos, puede estudiarse también la conveniencia de adoptar un método de protección adicional por impermeabilización superficial.

COMENTARIOS

Las reacciones álcali-árido tienen lugar entre los álcalis presentes en el agua de los poros del hormigón y ciertos componentes reactivos existentes en algunos áridos. Como consecuencia de este proceso se producen compuestos de naturaleza expansiva que pueden dar lugar a fisuración en el hormigón.

Dependiendo del tipo de componente reactivo del árido, se pueden distinguir varios tipos de ataque:

- Reacción álcali-sílice, cuando los áridos contienen sílice amorfa, microcristalina, poco cristalizada o con extinción ondulante.
- Reacción álcali-carbonato, cuando los áridos son de naturaleza dolomítica.

37.4 Corrosión de las armaduras

Las armaduras deberán permanecer exentas de corrosión durante todo el período de vida útil de la estructura. La agresividad del ambiente en relación con la corrosión de las armaduras, viene definida por las clases generales de exposición según 8.2.2.

Para prevenir la corrosión, se deberán tener en cuenta todas las consideraciones relativas a los espesores de recubrimiento, indicadas en 37.2.4.

Con respecto a los materiales empleados, se prohíbe poner en contacto las armaduras con otros metales de muy diferente potencial galvánico.

Asimismo, se recuerda la prohibición de emplear materiales componentes que contengan iones despasivantes, como cloruros, sulfuros y sulfatos, en proporciones superiores a las indicadas en los Artículos 27.º, 28.º y 29.º

COMENTARIOS

La armadura embebida en hormigón fabricado con cemento portland se puede mantener exenta de corrosión de forma indefinida, como consecuencia del efecto protector de la alcalinidad que aporta el cemento al hidratarse. Esta protección se pierde al neutralizarse la alcalinidad, bien por efecto de la penetración de dióxido de carbono de la atmósfera a través de los poros del hormigón (carbonatación), o bien por la acción de los iones cloruro.

Estos últimos pueden ser aportados por las materias primas del hormigón o penetrar desde el exterior (por ejemplo, en el ambiente marino).

Asimismo, se puede producir corrosión de la armadura por fenómenos de corrosión bajo tensión o fragilización por hidrógeno en el caso de hormigones pretensados, cuando confluyen un medio específico agresivo y un nivel tensional determinado.

Los productos de la corrosión, por las condiciones de su formación o por su naturaleza, en ningún caso garantizan la protección ulterior de las armaduras, por lo que el fenómeno corrosivo, una vez iniciado, progresa de manera continua si persiste la causa que lo originó. Por otra parte, los productos de la corrosión se forman con carácter expansivo, desarrollando grandes presiones que pueden provocar la fisuración y el agrietamiento del hormigón junto a las armaduras y abre nuevos cauces a los agentes agresivos. De aquí, la gran importancia que tienen la compacidad y la magnitud de los recubrimientos en la protección de las armaduras del hormigón.

37.4.1 Corrosión de las armaduras pasivas

Además de la limitación específica del contenido de iones cloruro para cada uno de los materiales componentes, se deberá cumplir que el contenido total de cloruros en un hormigón que contenga armaduras no activas, sea inferior al siguiente límite:

- obras de hormigón armado u obras de hormigón en masa
que contenga armaduras para reducir la fisuración:..... 0,4% del peso del cemento

37.4.2 Corrosión de las armaduras activas

En el caso de estructuras pretensadas, se prohíbe el uso de cualquier sustancia que catalice la absorción del hidrógeno por el acero.

Además de la limitación específica del contenido de iones cloruro para cada uno de los materiales componentes, el contenido total de cloruros en un hormigón pretensado no deberá superar el 0,2% del peso del cemento.

Se prohíbe la utilización de empalmes o sujeciones con otros metales distintos del acero, así como la protección catódica.

Con carácter general, no se permitirá el uso de aceros protegidos por recubrimientos metálicos. La Dirección de Obra podrá permitir su uso cuando exista un estudio experimental que avale su comportamiento como adecuado para el caso concreto de cada obra.

COMENTARIOS

En las estructuras pretensadas existe un riesgo especial de corrosión de las armaduras activas, ya que pueden aparecer grietas microscópicas que provoquen su rotura frágil.

Estos fallos se deben a la propagación, consecuencia del estado tensional, de las microfisuras existentes en el acero. Éstas pueden tener su origen en el propio material (corrosión bajo tensión) o ser consecuencia de la absorción de hidrógeno por el acero en determinadas condiciones (fragilización por hidrógeno).

Las precauciones recomendables para eludir estos fenómenos son:

- Cumplir las prescripciones dadas en esta Instrucción para las sustancias perjudiciales que pueden favorecer la corrosión, haciendo especial énfasis en el control de los cloruros, sulfuros y sulfitos.
- Evitar el empleo de aquellos tipos de aditivos que pueden provocar el desprendimiento de hidrógeno capaz de penetrar en el acero.
- No emplear aceros protegidos por recubrimientos metálicos, salvo en el caso que se trate de tratamientos fosfatados.
- La agresividad del ambiente y los esfuerzos alternados o repetidos constituyen un factor adicional de peligro para este tipo de fenómenos.
- Un ensayo que puede realizarse para conocer la sensibilidad del acero a la corrosión bajo tensión por la acción fisurante del hidrógeno, es el ensayo de tiocianato amónico (UNE 36464:86). En este ensayo se considera suficiente la resistencia a corrosión bajo tensión de un acero de pretensado, si la duración mínima y la media de un conjunto de al menos seis probetas satisfacen los requisitos indicados en la tabla 37.4.2.

Tabla 37.4.2

Tipo de armadura	Tiempo de rotura mínimo (horas)	Tiempo de rotura medio (horas)

Alambres	1,5	4
Cordones	1,5	4
Barras de 16 a 25 mm de diámetro	60	250
Barras de diámetro superior a 25 mm	100	400

37.4.3 Protección y conservación de las armaduras activas y de los anclajes

Se adoptarán las precauciones necesarias para evitar que las armaduras activas, durante su almacenamiento, colocación, o después de colocadas en obra, experimenten daños, especialmente entalladuras o calentamientos locales, que puedan modificar sus características o dar lugar a que se inicie un proceso de corrosión.

TÍTULO 4.º CÁLCULO DE SECCIONES Y ELEMENTOS ESTRUCTURALES

CAPÍTULO 8

DATOS DE LOS MATERIALES PARA EL PROYECTO

ARTÍCULO 38.º Características de los aceros

38.1 Generalidades

Los aceros de las armaduras pasivas deberán cumplir las condiciones prescritas en el Artículo 31.º.

Las armaduras activas deberán estar constituidas por aceros que cumplan las condiciones prescritas en el Artículo 32.º.

38.2 Diagrama tensión-deformación característico del acero para armaduras pasivas

Diagrama tensión-deformación característico es el que se adopta como base de los cálculos, asociado en esta Instrucción a un porcentaje del 5 por 100 de diagramas tensión deformación más bajos.

Diagrama característico tensión-deformación del acero en tracción es aquel que tiene la propiedad de que los valores de la tensión, correspondientes a deformaciones no mayores de 10 por 1.000, presentan un nivel de confianza del 95 por 100 con respecto a los correspondientes valores obtenidos en ensayos de tracción realizados según la UNE 7474-1:92.

En compresión puede adoptarse el mismo diagrama que en tracción.

A falta de datos experimentales precisos, puede suponerse que el diagrama característico adopta la forma de la figura 38.2, pudiendo tomarse este diagrama como diagrama característico si se adoptan los valores tipificados del límite elástico dados en el Artículo 31.º.

La rama de compresión es en todos los casos simétrica de la de tracción respecto al origen.

COMENTARIOS

El conocimiento del diagrama característico del acero permite dimensionar las secciones sometidas a solicitaciones normales (flexión, compresión) con mayor precisión y economía que si sólo se conoce el valor del límite elástico. Se recomienda, por ello, que los fabricantes de acero establezcan y garanticen este diagrama para cada uno de los tipos que suministren, con objeto de poderlos tipificar como diagramas característicos.

Para establecer el diagrama y comprobarlo con ensayos de recepción, se admite que es suficiente determinar las tensiones que corresponden a las siguientes deformaciones: 1, 2, 3, 4, 5, 6, 8 y 10 por 1.000. El diagrama dado en el Articulado es una simplificación adecuada del diagrama real de los aceros. Si, por desearse una mayor precisión, se recurre a diagramas curvilíneos (a partir de diagramas obtenidos experimentalmente), puede adoptarse como valor característico del límite elástico el obtenido a partir de los valores del límite elástico de los ensayos de tracción realizados según la UNE 7474-1:92.

A falta de datos experimentales, se puede tomar para $\varepsilon_{m\acute{a}x}$ el valor 0,08 ó 0,05 según se trate de aceros B 400 S o B 500 S, respectivamente, mientras que para $f_{m\acute{a}x}$ se puede tomar el valor 1,05 f_{yk} (figura 38.2).

38.3 Resistencia de cálculo del acero para armaduras pasivas

Se considerará como resistencia de cálculo del acero f_{yd} el valor:

$$f_{yd} = \frac{f_{yk}}{\gamma_s}$$

siendo f_{yk} el límite elástico característico y S el coeficiente parcial de seguridad definido en el Artículo 15.º.

En el caso de emplear un nivel reducido de control para el acero (90.2), deberá tomarse como resistencia de cálculo del acero el valor:

$$f_{yd} = \frac{0,75 f_{yk}}{\gamma_s}$$

Las expresiones indicadas son válidas tanto para tracción como para compresión.

Cuando en una misma sección coincidan aceros con diferente límite elástico, cada uno se considerará en el cálculo con su diagrama correspondiente.

COMENTARIOS

Se recuerda que en piezas sometidas a compresión, la deformación de rotura del hormigón limita el aprovechamiento de la resistencia de cálculo del acero al valor de la tensión correspondiente a dicha deformación en el diagrama del acero empleado.

38.4 Diagrama tensión-deformación de cálculo del acero para armaduras pasivas

El diagrama tensión-deformación de cálculo del acero para armaduras pasivas (en tracción o en compresión) se deduce del diagrama característico mediante una afinidad oblicua, paralela a la recta de Hooke, de razón $1/\gamma_s$.

Cuando se utiliza el diagrama de la figura 38.2, se obtiene el diagrama de cálculo de la figura 38.4 en la que se observa que se puede considerar a partir de f_{yd} una segunda rama con pendiente positiva, obtenida mediante afinidad oblicua a partir del diagrama característico, o bien una segunda rama horizontal, siendo esto último suficientemente preciso en general.

Se admite el empleo de otros diagramas de cálculo simplificados, siempre que su uso conduzca a resultados que estén suficientemente avalados por la experiencia.

COMENTARIOS

La deformación del acero en tracción se limita al valor 10 por 1.000 y la de compresión al valor 3,5 por 1.000, de acuerdo con lo indicado en 42.1.3. En general, es suficiente la utilización del diagrama de cálculo bilineal con rama horizontal a partir del límite elástico y tomando como módulo de deformación longitudinal del acero $E_s=200.000 \text{ N/mm}^2$.

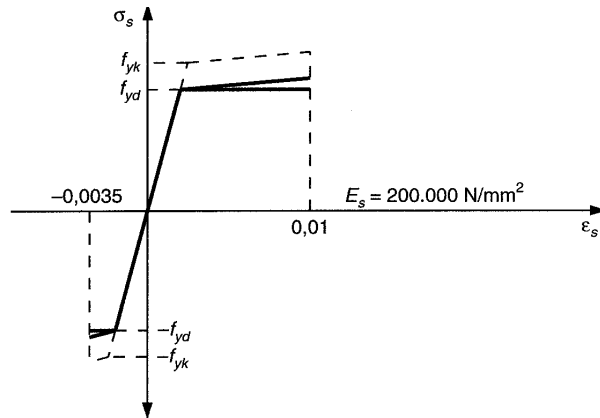


Figura 38.4
Diagrama tensión-deformación de cálculo para armaduras pasivas

38.5 Diagrama tensión-deformación característico del acero para armaduras activas

Como diagrama tensión-deformación característico del acero para armaduras activas (alambre, barra o cordón) puede adoptarse el que establezca su fabricante hasta la deformación $\epsilon_p = 0,010$, como mínimo, y tal que, para una deformación dada las tensiones sean superadas en el 95% de los casos.

Si no se dispone de este diagrama garantizado, puede utilizarse el representado en la figura 38.5. Este diagrama consta de un primer tramo recto de pendiente E_p y un segundo tramo curvo, a partir de $0,7 f_{pk}$, definido por la siguiente expresión:

$$\epsilon_p = \frac{\sigma_p}{E_p} + 0,823 \left(\frac{\sigma_p}{f_{pk}} - 0,7 \right)^5 \quad \text{para } \sigma_p \geq 0,7 f_{pk}$$

siendo E_p el módulo de deformación longitudinal definido en 38.8.

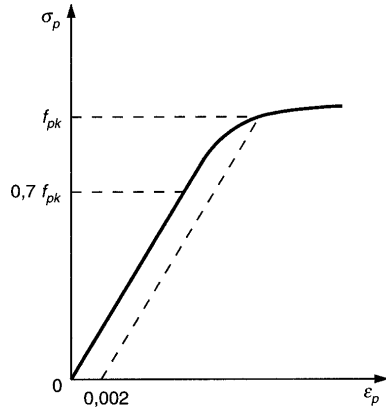


Figura 38.5
Diagrama tensión-deformación
característico para armaduras activas

38.6 Resistencia de cálculo del acero para armaduras activas

Como resistencia de cálculo del acero para armaduras activas, se tomará:

$$f_{pd} = \frac{f_{pk}}{\gamma_s}$$

siendo f_{pk} el valor del límite elástico característico y γ_s el coeficiente parcial de seguridad del acero dado en el Artículo 15.º.

38.7 Diagrama tensión-deformación de cálculo del acero para armaduras activas

El diagrama tensión-deformación de cálculo del acero para armaduras activas, se deducirá del correspondiente diagrama característico, mediante una afinidad oblicua, paralela a la recta de Hooke, de razón $1/\gamma_s$ (ver figura 38.7.a).

Como simplificación, a partir de f_{pd} se podrá tomar $\sigma_p = f_{pd}$ (ver figura 38.7.b).

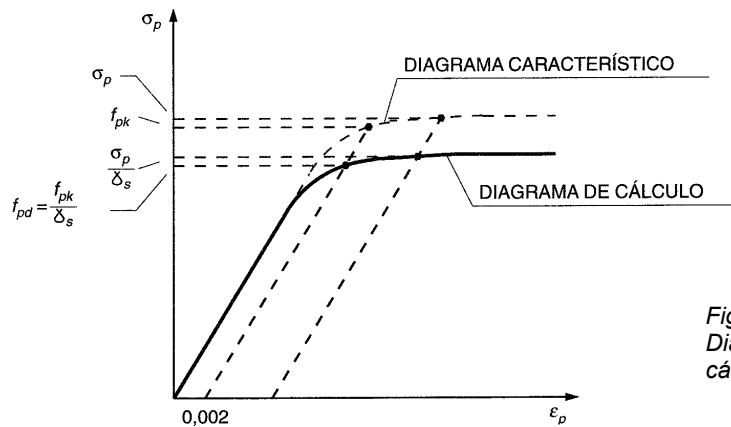


Figura 38.7.a
Diagrama tensión-deformación de
cálculo para armaduras activas

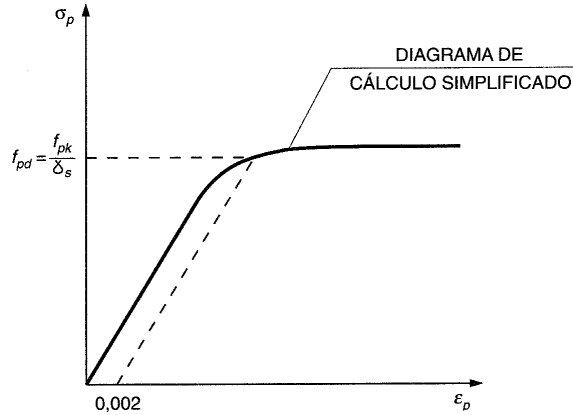


Figura 38.7.b
Diagrama tensión-deformación de cálculo para armaduras activas

38.8 Módulo de deformación longitudinal del acero para armaduras activas

Como módulo de deformación longitudinal del acero de las armaduras constituidas por alambres o barras se adoptará, salvo justificación experimental, el valor $E_p = 200.000 \text{ N/mm}^2$.

En los cordones, se pueden adoptar como valores noval y reiterativo los que establezca el fabricante o se determinen experimentalmente. En el diagrama característico (véase 38.5) debe tomarse el valor del módulo reiterativo. Si no existen valores experimentales anteriores al proyecto puede adoptarse el valor $E_p = 190.000 \text{ N/mm}^2$.

Para la comprobación de alargamiento durante el tesado se requiere utilizar el valor del módulo noval determinado experimentalmente.

COMENTARIOS

En los cordones el módulo de deformación longitudinal noval, o sea de primera carga, es menor que el módulo reiterativo, después de sucesivas descargas y cargas, con diferencias del orden de 10 kN/mm^2 o mayores.

38.9 Relajación del acero para armaduras activas

La relajación ρ del acero a longitud constante, para una tensión inicial

$\sigma_{pi} = \alpha f_{m\acute{a}x}$ estando la fracción α comprendida entre 0,5 y 0,8 y para un tiempo t , puede estimarse con la siguiente expresión:

$$\log \rho = \log \frac{\Delta \sigma_p}{\sigma_{pi}} = K_1 + K_2 \log t$$

donde:

$\Delta \sigma_p$ Pérdida de tensión por relajación a longitud constante al cabo del tiempo t , en horas.

K_1, K_2 Coeficientes que dependen del tipo de acero y de la tensión inicial (Figura 38.9).

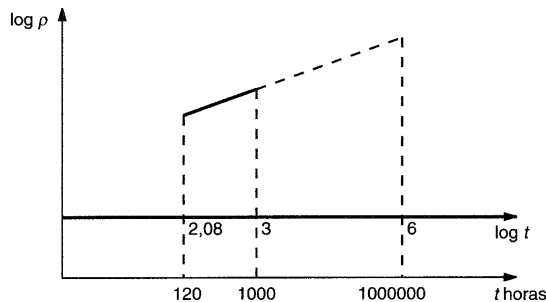


Figura 38.9

El fabricante del acero suministrará los valores de la relajación a 120 h y a 1.000 h, para tensiones iniciales de 0,6; 0,7 y 0,8 de $f_{m\acute{a}x}$ a temperaturas de $20^\circ \pm 1^\circ \text{C}$ y garantizará el valor a 1.000 h para $\alpha = 0,7$.

Con estos valores de relajación pueden obtenerse los coeficientes K_1 y K_2 para $\alpha = 0,6; 0,7$ y $0,8$.

Para obtener la relajación con otro valor de α puede interpolarse linealmente admitiendo para $\alpha = 0,5$; $\rho = 0$.
 Como valor final ρ_f se tomará el que resulte para la vida estimada de la obra expresada en horas, o 1.000.000 de horas a falta de este dato.

COMENTARIOS

A falta de datos experimentales para la evaluación de las pérdidas por relajación, con el procedimiento indicado en el Articulado, éstas pueden estimarse como se indica a continuación.
 La relajación a 1.000 horas (ρ_{1000}) para tensiones iniciales iguales a 0,6, 0,7 y 0,8 de $f_{m\acute{a}x}$ puede obtenerse de la tabla 38.9.a. Los valores de la tabla indican el tanto por ciento de pérdida de la tensión inicial.

Tabla 38.9.a

Tipo de armadura	0,6 $f_{m\acute{a}x}$	0,7 $f_{m\acute{a}x}$	0,8 $f_{m\acute{a}x}$
Alambres y cordones	1,0	2,0	5,5
Barras	2,0	3,0	7,0

La variación en la relajación hasta las 1.000 horas puede estimarse a partir de los porcentajes indicados en la tabla 38.9.b.

Tabla 38.9.b

Tiempo en horas	1	5	20	100	200	500	1.000
Evolución en % de las pérdidas de relajación hasta 1.000 horas	25	45	55	70	80	90	100

Para estimar la relajación para tiempos superiores a 1.000 horas y hasta tiempo infinito puede utilizarse la siguiente expresión:

$$\rho(t) = \rho_{1000} \left(\frac{t}{1.000} \right)^k$$

donde:

- $\rho(t)$ Relajación a t horas
- ρ_{1000} Relajación a 1000 horas
- ρ_{100} Relajación a 100 horas

$$k = \log \left(\frac{\rho_{1000}}{\rho_{100}} \right)$$

La relajación final a longitud constante para valores de tensión inicial puede obtenerse de la tabla 38.9.c. Los valores de la tabla indican el tanto por ciento de pérdida de la tensión inicial.

TABLA 38.9.c

Tipo de armadura	0,6 $f_{m\acute{a}x}$	0,7 $f_{m\acute{a}x}$	0,8 $f_{m\acute{a}x}$
Alambres y cordones	2,9	5,8	16,0
Barras	5,8	8,7	20,4

Los valores de la relajación son muy sensibles a la temperatura. Cuando se realicen procesos en los que la temperatura varíe respecto de los valores normales (curado al vapor, etc), debe disponerse de datos experimentales a dichas temperaturas.

38.10 Características de fatiga de las armaduras activas y pasivas

La variación de tensión máxima, debida a la carga de fatiga, debe ser inferior a los valores del límite de fatiga indicados en la tabla 38.10.

TABLA 38.10

Límite de fatiga para armaduras pasivas y activas

Tipo de acero	Límite de fatiga Ds_D [N/mm ²]	
	Adherencia directa	Adherencia dentro de vainas de acero
Armaduras pasivas		
- Barras	150	-
- Mallas electrosoldadas	100	-
Armaduras activas		
- Alambres	150	100
- Cordones constituidos por 7 alambres	150	100
- Barras de pretensado	-	100

En el caso de barras dobladas, a falta de resultados experimentales específicos y representativos, el límite de fatiga indicado en la tabla 38.10 deberá disminuirse según el siguiente criterio:

$$\Delta \sigma_{D, red} = \left(1 - 3 \frac{d}{D} \right) \Delta \sigma_D$$

donde:

d Diámetro de la barra

D Diámetro de doblado

En el caso de estribos verticales de diámetro menor o igual a 10 mm, no será necesaria ninguna reducción del límite de fatiga.

COMENTARIOS

Las uniones de barras por soldadura deberán evitar se en lo posible en el caso de sollicitaciones de fatiga. Si tales uniones son inevitables, se admitirán empalmes a tope con penetración total y se tomarán, a falta de ensayos específicos y representativos, los valores de límite de fatiga indicados en la tabla 38.10 reducidos en un 50%. No es recomendable admitir soldaduras de montaje en cercos.

38.11 Características de fatiga de los dispositivos de anclaje y empalme de la armadura activa

Los dispositivos de anclaje y empalme se situarán, en la medida de lo posible, en secciones donde sea mínima la variación de tensiones.

En general, el límite de fatiga de este tipo de elementos es inferior al de las armaduras y deberá ser suministrado por el fabricante después de la realización de ensayos específicos y representativos.

ARTÍCULO 39.º Características del hormigón

39.1 Definiciones

Resistencia característica de proyecto, f_{ck} es el valor que se adopta en el proyecto para la resistencia a compresión, como base de los cálculos. Se denomina también resistencia característica especificada o resistencia de proyecto.

Resistencia característica real, $f_{c, real}$, de obra es el valor que corresponde al cuantil del 5 por 100 en la distribución de resistencia a compresión del hormigón colocado en obra.

Resistencia característica estimada, $f_{c, est}$ es el valor que estima o cuantifica la resistencia característica real de obra a partir de un número finito de resultados de ensayos normalizados de resistencia a compresión, sobre probetas tomadas en obra. Abreviadamente se puede denominar resistencia característica.

La determinación de la resistencia característica estimada se realizará según 88.4.

Si no se dispone de resultados de ensayos, podrá admitirse que la resistencia característica inferior a tracción $f_{ct,k}$ (correspondiente al cuantil del 5 por 100) viene dada, en función de la resistencia característica de proyecto a compresión f_{ck} , por la fórmula:

$$f_{ct,k} = 0,21 \sqrt[3]{f_{ck}^2}$$

Los valores de la resistencia media a tracción $f_{ct,m}$ y resistencia característica superior a tracción (correspondiente al cuantil del 95 por 100) $f_{ct,k 0,95}$ pueden estimarse, a falta de resultados de ensayos, mediante:

$$f_{ct,m} = 0,30 \sqrt[3]{f_{ck}^2}$$

$$f_{ct,k 0,95} = 0,39 \sqrt[3]{f_{ck}^2}$$

En todas estas fórmulas, $f_{ct,k}$, f_{ck} , $f_{ct,m}$ y $f_{ct,k 0,95}$ están expresadas en N/mm².

En la presente Instrucción, la expresión *resistencia característica a tracción* se refiere siempre, salvo que se indique lo contrario, a la resistencia característica inferior a tracción $f_{ct,k}$.

COMENTARIOS

Las definiciones dadas se establecen teniendo en cuenta que:

- La resistencia del hormigón colocado en obra es una variable aleatoria con función de distribución, en general, desconocida, pero cuyo cuantil del 5 por 100 es la resistencia característica real.
- La resistencia característica de proyecto f_{ck} es un límite inferior de especificación, que establece la condición de que cada amasada colocada en la obra deberá tener una resistencia igual o superior a f_{ck} .
- El objetivo del control, establecido en el Artículo 88.º, es precisamente, garantizar que a lo sumo el 5 por 100 de las amasadas componentes del total sometido a control tienen resistencias iguales o menores que la característica de proyecto f_{ck} .
- En la mayoría de los casos, puede suponerse que la resistencia del hormigón se comporta de acuerdo con una distribución gaussiana, en cuyo caso la resistencia característica real $f_{c,real}$ viene dada por la expresión:

$$f_{c,real} = f_{cm} (1 - 1,64\delta)$$

donde f_{cm} es la resistencia media y δ es el coeficiente de variación de la población.

Las expresiones del Articulado que dan la resistencia media, característica superior y característica inferior del hormigón a tracción en función de la resistencia característica a compresión son válidas para edades iguales o superiores a 7 días, en condiciones normales de curado, pudiendo dar resultados poco correctos para edades inferiores. En el caso de que se haya determinado experimentalmente la resistencia a tracción indirecta o la resistencia a flexotracción, en los comentarios de 30.3 se indica cómo obtener a partir de estos valores la resistencia a tracción del hormigón.

39.2 Tipificación de los hormigones

Los hormigones se tipificarán de acuerdo con el siguiente formato (lo que deberá reflejarse en los planos de proyecto y en el Pliego de Prescripciones Técnicas Particulares del proyecto):

T - R / C / TM / A

donde:

- T* Indicativo que será HM en el caso de hormigón en masa, HA en el caso de hormigón armado y HP en el de pretensado.
- R* Resistencia característica especificada, en N/mm².
- C* Letra inicial del tipo de consistencia, tal y como se define en 30.6 7.
- TM* Tamaño máximo del árido en milímetros, definido en 28.2.
- A* Designación del ambiente, de acuerdo con 8.2.1.

En cuanto a la resistencia característica especificada, se recomienda utilizar la siguiente serie:

20, 25, 30, 35, 40, 45, 50

en la cual las cifras indican la resistencia característica especificada del hormigón a compresión a 28 días, expresada en N/mm².

La resistencia de 20 N/mm² se limita en su utilización a hormigones en masa.

El hormigón que se prescriba deberá ser tal que, además de la resistencia mecánica, asegure el cumplimiento de los requisitos de durabilidad (contenido mínimo de cemento y relación agua/cemento máxima) correspondientes al ambiente del elemento estructural, reseñados en 37.3.

Salvo indicación expresa, las prescripciones y requisitos de la presente Instrucción están avalados por la experimentación para resistencia de hasta 50 N/mm², por lo que para valores superiores a éste, se deberá realizar la adecuación oportuna.

COMENTARIOS

Para hormigones con resistencia característica superior a 50 N/mm² la presente Instrucción incluye el Anejo n.º 11 de recomendaciones para su empleo.

39.3 Diagrama tensión-deformación característico del hormigón

El diagrama característico tensión-deformación del hormigón depende de numerosas variables: edad del hormigón, duración de la carga, forma y tipo de la sección, naturaleza de la sollicitación, tipo de árido, estado de humedad, etc.

Dada la dificultad de disponer del diagrama tensión-deformación del hormigón, aplicable al caso concreto en estudio, a efectos prácticos pueden utilizarse diagramas característicos simplificados.

COMENTARIOS

Puede considerarse, a título puramente cualitativo, que los diagramas unitarios tensión-deformación del hormigón adoptan las formas siguientes (figuras 39.3.a y 39.3.b):

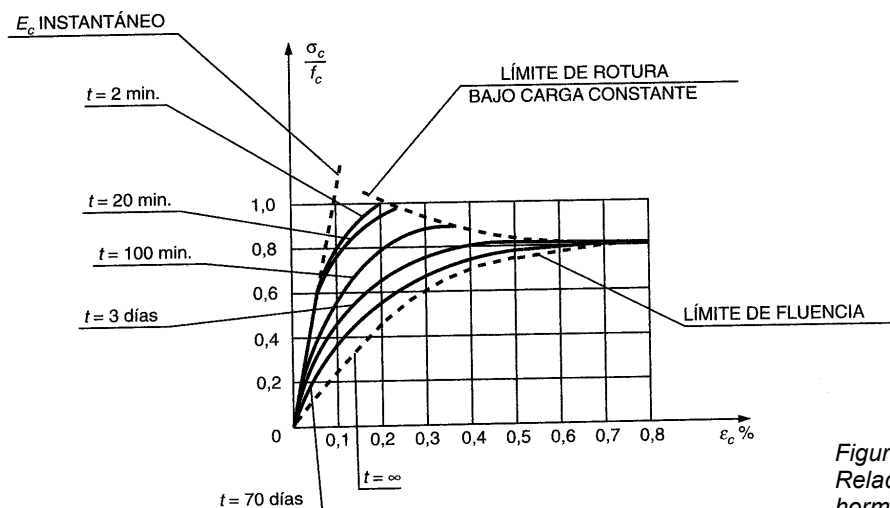


Figura 39.3.a
Relación entre la tensión del hormigón y la tensión de rotura por compresión en probetas cilíndricas

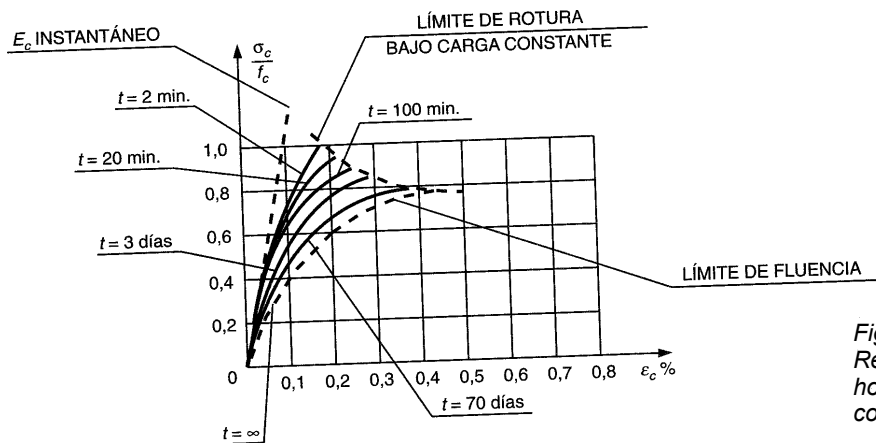


Figura 39.3.b
Relación entre la tensión del hormigón y la tensión de rotura por compresión en probetas cilíndricas

39.4 Resistencia de cálculo del hormigón

Se considerará como resistencia de cálculo del hormigón (en compresión f_{cd} o en tracción $f_{ct,d}$) el valor de la resistencia característica de proyecto f_{ck} correspondiente, dividido por un coeficiente parcial de seguridad γ_c , que adopta los valores indicados en el Artículo 15.º

39.5 Diagrama tensión-deformación de cálculo del hormigón

Para el cálculo de secciones sometidas a sollicitaciones normales, en los Estados Límite Últimos se adoptará uno de los diagramas siguientes:

a) Diagrama parábola rectángulo

Está formado por una parábola de segundo grado y un segmento rectilíneo (figura 39.5.a). El vértice de la parábola se encuentra en la abscisa 2 por 1.000 (deformación de rotura del hormigón a compresión simple) y el vértice extremo del rectángulo en la abscisa 3,5 por 1.000 (deformación de rotura del hormigón en flexión). La ordenada máxima de este diagrama corresponde a una compresión igual a $0,85 f_{cd}$ siendo f_{cd} la resistencia de cálculo del hormigón a compresión.

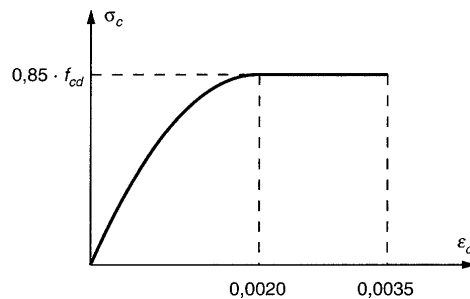


Figura 39.5.a
Diagrama de cálculo parábola rectángulo

b) Diagrama rectangular

Está formado por un rectángulo cuya altura y se da en función de la profundidad del eje neutro x en la figura 39.5.b (para el caso habitual $x \leq h$ es $y = 0,8x$) y cuya anchura es $0,85 f_{cd}$.

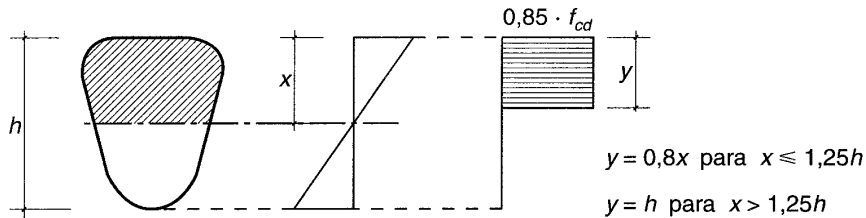


Figura 39.5.b
Diagrama de cálculo rectangular

c) Otros diagramas de cálculo, como los parabólicos, birrectilíneos, trapezoidales, etc.

Se aceptarán siempre que los resultados con ellos obtenidos concuerden, de una manera satisfactoria, con los correspondientes a los de la parábola rectángulo o queden del lado de la seguridad.

39.6 Módulo de deformación longitudinal del hormigón

Para cargas instantáneas o rápidamente variables, el módulo de deformación longitudinal inicial del hormigón (pendiente de la tangente en el origen de la curva real $\sigma-\epsilon$) la edad de j días, puede tomarse igual a:

$$E_{0j} = 10.000 \sqrt[3]{f_{cm,j}}$$

En esta expresión $f_{cm,j}$ es la resistencia media a compresión del hormigón a j días de edad y debe expresarse en N/mm² para obtener E_{0j} en N/mm².

Como módulo instantáneo de deformación longitudinal secante E_j (pendiente de la secante), se adoptará:

$$E_j = 8.500 \sqrt[3]{f_{cm,j}}$$

Dicha expresión es válida siempre que las tensiones, en condiciones de servicio, no sobrepasen el valor de $0,45 f_{cj}$, siendo f_{cj} la resistencia característica a compresión del hormigón a j días de edad.

COMENTARIOS

E_{0j} y E_j son valores medios del módulo de deformación y dependen de la resistencia media del hormigón, y no de la característica, por lo que siempre que se conozca la resistencia media real del hormigón es preferible emplearla para calcular dicho módulo. En caso contrario puede partirse de estimar la resistencia media a 28 días, f_{cm} , a partir de la resistencia característica a la misma edad, f_{ck} , mediante la expresión $f_{cm} = f_{ck} + 8$ N/mm², que es válida si las condiciones de fabricación son buenas (ver los comentarios al Artículo 86.º). A partir de f_{cm} , la tabla 30.4.b permite estimar $f_{cm,j}$, con lo que, entrando en las expresiones del articulado, se determinan E_{0j} y E_j .

El módulo de deformación longitudinal del hormigón tiene una marcada dependencia del tipo de árido con el que se ha fabricado el hormigón. Las expresiones propuestas en el Articulado corresponden a hormigones fabricados con áridos de características medias, de tipo cuarcítico. Si se desea obtener con mayor precisión el valor del módulo para el tipo concreto de árido que se va a utilizar, y en ausencia de ensayos reales, se multiplicará el valor del módulo obtenido según el Articulado por un coeficiente a cuyo valor se indica en la tabla 39.6.a.

Tabla 39.6.a

Coeficiente corrector α del módulo de deformación en función de la naturaleza del árido

ÁRIDO	VALOR DE α	
CUARCITA	1	
ARENISCA	0,70	
CALIZA	NORMAL	0,90
	DENSA	1,2
(1) OFITA, BASALTO Y OTRAS ROCAS VOLCÁNICAS	POROSO	0,9
	NORMAL	1,2
(2) GRANITO Y OTRAS ROCAS PLUTÓNICAS	1,1	
DIABASAS	1,3	

(1) En este grupo se incluyen rocas como la riolita, dacita, andesita y ofita. Las rocas pertenecientes a este grupo (ofita, basalto y otras rocas volcánicas) presentan normalmente una baja porosidad y elevada densidad, pero pueden presentarse casos con porosidades relativamente altas, reflejadas por ejemplo en coeficientes de absorción del 3,5% o

superiores. Por ello, la tabla indica, además del valor 1,2 para el caso normal, el valor 0,9 para el caso de porosidad elevada.

(2) En este grupo se incluyen rocas como la sienita y diorita.

Además del tipo de árido, existen otros factores tales como el tamaño de los áridos, el tipo de cemento, la relación agua/cemento, o el nivel tensional, que influyen en el valor del módulo de deformación. En particular, el módulo de deformación real puede ser sensiblemente menor que los valores indicados cuando se emplean hormigones de resistencias características elevadas, con altas resistencias iniciales y sometidos a fuertes niveles tensionales. Las expresiones que aparecen en el Articulado relacionan los valores a cualquier edad de resistencia a compresión y módulo de deformación del hormigón. Si se requiere una mayor precisión en la evaluación del módulo de deformación a edades diferentes a los 28 días, hay que tener en cuenta que el crecimiento del módulo con la edad no es igual al que experimenta la resistencia a compresión. Dicha evaluación más precisa puede realizarse multiplicando el valor del módulo, dado por la expresión del Articulado para 28 días, por el parámetro β , indicado en la tabla 39.6.b.

Tabla 39.6.b
Coeficiente corrector β del módulo de deformación
en función de la edad

Edad del hormigón (días)	Valor de β				
	3	7	28	90	365
Hormigón de endurecimiento normal ⁽¹⁾	0,63	0,80	1,00	1,09	1,16
Hormigón de endurecimiento rápido ⁽¹⁾	0,74	0,87	1,00	1,07	1,09

⁽¹⁾ Véase la definición de hormigón de endurecimiento rápido, o de endurecimiento normal, en 30.3.

En aquellas estructuras en que las deformaciones y su control sean especialmente importantes, bien por su magnitud, como en los casos de estructuras muy esbeltas, o bien por su influencia en los esfuerzos y comportamiento de la propia estructura, como en el caso de construcciones evolutivas o por fases, deberían realizarse ensayos de los hormigones a emplear en obra para obtener estimaciones lo más realistas posibles de los módulos de deformación.

39.7 Retracción del hormigón

Para la evaluación del valor de la retracción, han de tenerse en cuenta las diversas variables que influyen en el fenómeno, en especial: el grado de humedad ambiente, el espesor o menor dimensión de la pieza, la composición del hormigón y el tiempo transcurrido desde la ejecución, que marca la duración del fenómeno.

COMENTARIOS

La deformación de retracción o entumecimiento del hormigón puede evaluarse mediante la siguiente formulación:

$$\varepsilon_{cs}(t, t_s) = \varepsilon_{cs0} \beta_s (t - t_s)$$

donde:

t Edad del hormigón en el instante de evaluación, en días.

t_s Edad del hormigón al comienzo de la retracción, en días.

ε_{cs0} Coeficiente básico de retracción.

$$\varepsilon_{cs0} = \varepsilon_s \beta_{HR}$$

$$\varepsilon_s = (570 - 5 f_{ck}) 10^{-6}, \text{ con } f_{ck} \text{ en N/mm}^2$$

Para estructuras al aire ($HR < 100\%$):

$$\beta_{HR} = -1,55 \left(1 - \left(\frac{HR}{100} \right)^3 \right)$$

Para estructuras sumergidas:

$$\beta_{HR} = 0,25$$

HR Humedad relativa en tanto por ciento.

$\beta_s(t, t_s)$ Coeficiente que define la evolución temporal de la retracción.

$$\beta_s(t - t_s) = \sqrt{\frac{t - t_s}{0,035e^2 + (t - t_s)}}$$

e Espesor medio en milímetros

$$e = \frac{2A_c}{u}$$

A_c Área de la sección transversal.

u Perímetro en contacto con la atmósfera.

Para distintos valores de las variables involucradas, el valor de la deformación de retracción, a distintas edades, tomando como origen el final del curado, de acuerdo con el modelo propuesto y para hormigones de peso normal, puede obtenerse de la tabla 39.7. Este modelo permite la utilización de coeficientes correctores para considerar la influencia del tipo de cemento y temperatura de curado. Para ello debe consultarse la bibliografía especializada.

Tabla 39.7

Valores de la retracción [10-6]

<i>t-t_s</i> [días]	Humedad relativa [%]											
	50			60			70			80		
	Espesor medio [mm]											
	50	150	600	50	150	600	50	150	600	50	150	600
14	-193	-69	-17	-173	-61	-15	-145	-51	-13	-107	-38	-10
30	-262	-99	-25	-235	-89	-23	-197	-75	-19	-146	-55	-14
90	-369	-166	-44	-331	-149	-39	-227	-125	-33	-206	-93	-24
365	-466	-292	-87	-417	-262	-78	-350	-219	-65	-260	-163	-49
1.825	-507	-434	-185	-454	-388	-165	-381	-326	-139	-283	-242	-103
10.000	-517	-499	-345	-463	-448	-309	-388	-375	-259	-288	-279	-192

39.8 Fluencia del hormigón

La deformación dependiente de la tensión, en el instante *t*, para una tensión constante $\sigma(t_0)$, menor que $0,45f_{cm}$, aplicada en t_0 , puede estimarse de acuerdo con el criterio siguiente:

$$\varepsilon_{c\sigma}(t, t_0) = \sigma(t_0) \left(\frac{1}{E_{0,t_0}} + \frac{\varphi(t, t_0)}{E_{0,28}} \right)$$

donde t_0 y *t* se expresan en días.

El primer sumando del paréntesis representa la deformación instantánea para una tensión unidad, y el segundo la de fluencia, siendo:

$E_{0,28}$ Módulo de deformación longitudinal inicial del hormigón a los 28 días de edad, definido en 39.6.

E_{0,t_0} Módulo de deformación longitudinal inicial del hormigón en el instante t_0 de aplicación de la carga, definido en 39.6.

$\varphi(t, t_0)$ Coeficiente de fluencia.

COMENTARIOS

El coeficiente de fluencia puede obtenerse mediante la siguiente formulación:

$\varphi(t, t_0) = \varphi_0 \beta_c(t-t_0)$
 φ_0 Coeficiente básico de fluencia, dado por la expresión:

$$\varphi_0 = \varphi_{HR} \beta(f_{cm}) \beta(t_0)$$

$$\varphi_{HR} = 1 + \frac{100 - HR}{9,9 e^{1/3}}$$

$$\beta(f_{cm}) = \frac{16,8}{\sqrt{f_{ck} + 8}} \quad f_{ck} \text{ en } N/mm^2$$

$$\beta(t_0) = \frac{1}{0,1 + t_0^{0,2}}$$

$\beta_c(t-t_0)$ Función que describe el desarrollo de la fluencia con el tiempo.

$$\beta_c(t-t_0) = \left[\frac{(t-t_0)^{0,3}}{\beta_H + (t-t_0)} \right]$$

$$\beta_H = 1,5e [1 + (0,012HR)^{18}] + 250 \geq 1500$$

En las expresiones anteriores e es el espesor medio (ver 39.7) expresado en mm.

La formulación de este apartado, para obtener las deformaciones diferidas de origen tensional del hormigón, tiene una base empírica. Su calibración está realizada a partir de ensayos de laboratorio sobre probetas de hormigón sometidas a compresión. Esta formulación permite la utilización de coeficientes correctores para considerar la influencia de los siguientes factores:

- Tipo de cemento y temperatura de curado, que pueden tenerse en cuenta modificando la edad de puesta en carga del hormigón t_0 .
- Tensiones situadas en el rango $0,45f_{cm,t_0} < |\sigma_c| < 0,6 f_{cm,t_0}$. La no linealidad de la fluencia en este caso se evalúa multiplicando el coeficiente básico de fluencia φ_0 por una expresión que depende de la relación tensión aplicada/resistencia y para ello debe consultarse la bibliografía especializada.

Para distintos valores de las variables involucradas, el valor del coeficiente de fluencia a 10.000 días, de acuerdo con el modelo propuesto, puede obtenerse de la tabla 39.8.

Tabla 39.8
valores del Coeficiente de fluencia

Edad de puesta en carga t_0 [días]	Humedad relativa [%]											
	50			60			70			80		
	Espesor medio [mm]											
	50	150	600	50	150	600	50	150	600	50	150	600
1	5,4	4,4	3,6	4,8	4,0	3,3	4,1	3,6	3,0	3,5	3,1	2,7
7	3,8	3,1	2,5	3,3	2,8	2,3	2,9	2,5	2,1	2,5	2,2	1,9
14	3,3	2,7	2,2	2,9	2,4	2,0	2,5	2,2	1,8	2,2	1,9	1,7
28	2,9	2,4	1,9	2,6	2,1	1,8	2,2	1,9	1,6	1,9	1,7	1,5
60	2,5	2,1	1,6	2,2	1,9	1,5	1,9	1,7	1,4	1,6	1,4	1,3
90	2,3	1,9	1,5	2,0	1,7	1,4	1,8	1,5	1,3	1,5	1,3	1,2
365	1,8	1,4	1,2	1,6	1,3	1,1	1,4	1,2	1,0	1,2	1,0	0,9
1.800	1,3	1,1	0,8	1,1	1,0	0,8	1,0	0,9	0,7	0,8	0,7	0,7

39.9 Coeficiente de Poisson

Para el coeficiente de Poisson relativo a las deformaciones elásticas bajo tensiones normales de utilización, se tomará un valor medio igual a 0,20.

39.10 Coeficiente de dilatación térmica

El coeficiente de dilatación térmica del hormigón se tomará igual a 10^{-5} .

COMENTARIOS

Los ensayos han demostrado que este coeficiente puede variar en una proporción relativamente elevada (del orden de ± 30 por 100). Dicho coeficiente depende de la naturaleza del cemento, de la de los áridos, de la dosificación, de la higrometría y de las dimensiones de las secciones. Por lo que respecta a los áridos, los valores más bajos se obtienen con áridos calizos y los más elevados con áridos silíceos.

CAPÍTULO 9 CAPACIDAD RESISTENTE DE BIELAS, TIRANTES Y NUDOS

ARTÍCULO 40.º Capacidad resistente de bielas, tirantes y nudos

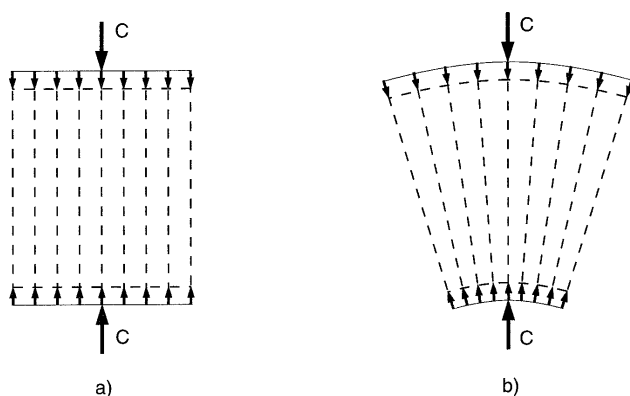
40.1 Generalidades

El modelo de bielas y tirantes constituye un procedimiento adecuado para explicar el comportamiento de elementos de hormigón estructural, tanto en regiones B como en regiones D (Artículo 24.º).

Los elementos de un modelo de bielas y tirantes son las bielas, los tirantes y los nudos.

Los tirantes, habitualmente, están constituidos por armaduras activas o pasivas.

Una biela puede representar un campo de compresiones de ancho uniforme, tal y como se muestra en la figura 40.1.a, o un campo de compresiones de anchura variable o con forma de abanico, tal como se muestra en la figura 40.1.b.



Figuras 40.1.a y b

Un nudo es una zona donde los campos de compresiones o las tracciones de los tirantes se intersecan.

En este Artículo se exponen los criterios de comprobación de cada uno de estos elementos en Estado Límite Último.

Si bien los criterios expuestos en este Capítulo constituyen comprobaciones en Estado Límite Último que no implican la comprobación automática del Estado Límite de Fisuración, se definen aquí algunas limitaciones que, junto con los principios generales expuestos en el Artículo 24.º, conducen en la práctica a un control adecuado de la fisuración.

COMENTARIOS

Constituyen tirantes, por ejemplo, la armadura transversal del alma de una viga sometida a cortante o la armadura traccionada del paramento superior de una ménsula corta.

Constituyen bielas los campos de compresiones que se presentan en la celosía plana para explicar el comportamiento a cortante del alma de una viga (figura 40.1.c) o el campo de compresiones que representa la transferencia de la carga de una ménsula corta al pilar (figura 40.1.d).

Constituye un nudo el volumen de hormigón definido, por ejemplo, por la intersección de distintas bielas comprimidas y la reacción de un apoyo (figura 40.1.c) o por la desviación de una biela comprimida de la zona de introducción de una carga puntual (figura 40.1.d).

Los criterios expuestos en el Capítulo X Cálculos relativos a los Estados Límite Últimos (Artículos 41.º a 47.º), para regiones B, son compatibles con las comprobaciones expuestas en este Artículo. Asimismo, los criterios expuestos en el Capítulo XII Elementos Estructurales (Artículos 59.º a 64.º), para distintos casos de regiones D, son igualmente compatibles con las comprobaciones aquí planteadas.

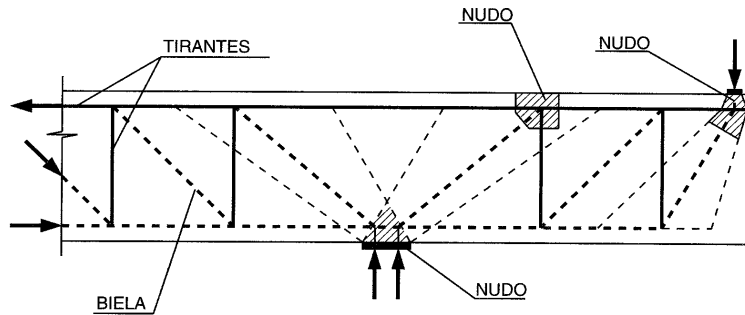


Figura 40.1.c

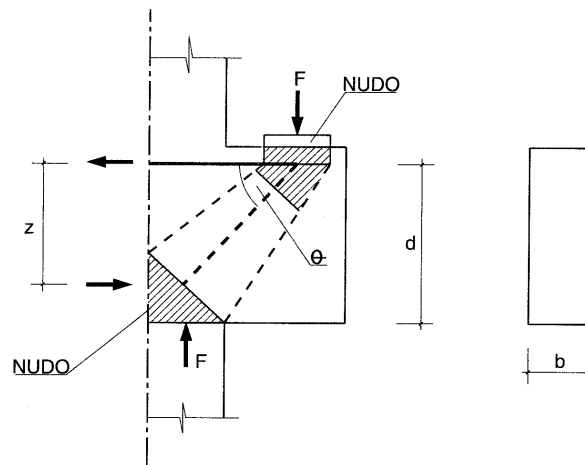


Figura 40.1.d

40.2 Capacidad resistente de los tirantes constituidos por armaduras

En Estado Límite Último se supondrá que la armadura alcanza la tensión de cálculo, es decir:

- Para armaduras pasivas: $\sigma_{sd} = f_{yd}$
- Para armaduras activas: $\sigma_{pd} = f_{yd}$

Cuando no se estudien las condiciones de compatibilidad de una forma explícita, será necesario limitar la deformación máxima de los tirantes en Estado Límite Último y, con ello, se limita indirectamente la tensión de la armadura en Estado Límite de Servicio. La capacidad resistente de un tirante constituido por armaduras puede expresarse:

$$A_s f_{yd} + A_p f_{pd}$$

donde:

A_s Sección de la armadura pasiva.

A_p Sección de la armadura activa.

COMENTARIOS

En el caso en que el pretensado se tenga en cuenta como una carga exterior equivalente en el análisis de esfuerzos (Artículo 20.º), a los efectos de la capacidad resistente del tirante debe considerarse sólo el incremento de tensión debido a las cargas exteriores.

$$\Delta\sigma_{pd} = f_{pd} - \sigma_{p,P0}$$

siendo $\sigma_{p,P0}$ la tensión de la armadura activa debida al valor característico del pretensado en el momento en que se realiza la comprobación del tirante. La capacidad resistente del tirante resulta

$$A_s f_{yd} + A_p (f_{pd} - \sigma_{p,P0})$$

Para un control adecuado del estado tensional de la armadura en servicio y, consecuentemente, de la fisuración correspondiente, cuando no se realice un estudio de compatibilidad pormenorizado, se recomienda limitar la deformación máxima de los aceros de los tirantes al 2%. Esto supone limitar la tensión total de la armadura pasiva a

$$\sigma_{sd} \leq 400 \text{ N/mm}^2$$

y de la armadura activa a

$$\Delta\sigma_{pd} = f_{pd} - \sigma_{p,P0} \leq 400 \text{ N/mm}^2$$

Esta limitación se utiliza, por ejemplo, para la determinación de la capacidad resistente de la armadura transversal de cortante en el alma de una viga o para la armadura transversal de torsión.

40.3 Capacidad resistente de las bielas

La capacidad de una biela comprimida está fuertemente influenciada por el estado de tensiones y deformaciones transversales al campo de compresiones así como por la fisuración existente.

40.3.1 Bielas de hormigón en zonas con estados de compresión uniaxial

Este es el caso del cordón comprimido de una viga, debido a esfuerzos de flexión, y cuya capacidad resistente puede evaluarse de acuerdo con los diagramas tensión-deformación indicados en 39.5, donde la tensión máxima para el hormigón comprimido se limita al valor

$$f_{1cd} = 0,85 f_{cd}$$

Además de los diagramas definidos en 39.5, podrá utilizarse un diagrama rectangular tal como el indicado en la figura 40.3.1, tomando como tensión máxima el valor de f_{1cd} definido a continuación.

$$\bar{\epsilon}_{1cd} = 0,85 \left(1 - \frac{f_{ck}}{250} \right) \epsilon_{cd}, \quad \text{con } f_{ck} \text{ en N/mm}^2$$

En este caso, la capacidad resistente de la biela puede expresarse como:

$$A_c f_{1cd}$$

donde:

A_c Área de la biela comprimida ($A_c = xb$).

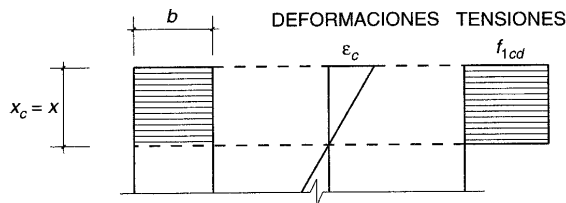


Figura 40.3.1

COMENTARIOS

En algunas casos, en los que se utiliza el método de las bielas y tirantes, el hormigón está sometido a un gradiente de tensiones sin que se estudien explícitamente las condiciones de deformación de la biela comprimida. En estas situaciones resulta útil el criterio expuesto para evaluar la capacidad resistente de una biela comprimida en zona no fisurada.

40.3.2 Bielas de hormigón con fisuración oblicua o paralela a la biela

En este caso, el campo de compresiones que constituye una biela de hormigón puede presentar fisuración oblicua o paralela a la dirección de las compresiones. Debido al estado tensional y de fisuración del hormigón, la capacidad resistente a compresión disminuye considerablemente.

De forma simplificada, se puede definir la capacidad resistente del hormigón en estos casos, de la siguiente forma:

- Cuando existen fisuras paralelas a las bielas y armadura transversal suficientemente anclada

$$f_{1cd} = 0,70 f_{cd}$$

- Cuando las bielas transmiten compresiones a través de fisuras de abertura controlada por armadura transversal suficientemente anclada (este es el caso del alma de vigas sometidas a cortante).

$$f_{1cd} = 0,60 f_{cd}$$

- Cuando las bielas comprimidas transfieren compresiones a través de fisuras de gran abertura (este es el caso de elementos sometidos a tracción o el de las alas traccionadas de secciones en T).

$$f_{1cd} = 0,40 f_{cd}$$

COMENTARIOS

Para la evaluación del esfuerzo cortante de agotamiento condicionado por compresión del hormigón del alma (44.2.3.1) se utiliza:

$$f_{1cd} = 0,60 f_{cd}$$

Para la evaluación del esfuerzo rasante de agotamiento condicionado por compresión oblicua en alas (44.2.3.5) se utiliza:

- Para alas comprimidas

$$f_{1cd} = 0,60 f_{cd}$$

- Para alas traccionadas

$$f_{1cd} = 0,40 f_{cd}$$

Para la evaluación del esfuerzo torsor de agotamiento condicionado por la compresión del hormigón (45.2.2.1 y 45.3.1) se utiliza:

$$f_{1cd} = 0,60 f_{cd}$$

Para la obtención de la resistencia máxima a punzonamiento (46.4) se utiliza:

$$f_{1cd} = 0,30 f_{cd}$$

40.3.3 Bielas de hormigón con armaduras comprimidas

La armadura puede considerarse contribuyendo efectivamente a la capacidad resistente de las bielas cuando se sitúan en el interior del campo y en dirección paralela a las compresiones y existe armadura transversal suficiente para evitar el pandeo de estas barras. La tensión máxima del acero comprimido podrá considerarse

$$\sigma_{sd,c} = f_{yd}$$

cuando sea posible establecer las condiciones de compatibilidad que así lo justifiquen, o

$$\sigma_{sd,c} = 400 \text{ N/mm}^2$$

cuando no se establezcan condiciones de compatibilidad explícitas.

En este caso, la capacidad resistente de las bielas puede expresarse como:

$$A_c f_{1cd} + A_{sc} \sigma_{sd,c}$$

siendo A_{sc} el área de la armadura de la biela.

COMENTARIOS

En este apartado, la limitación de tensión máxima del acero comprimido, cuando no se estudien explícitamente las condiciones de compatibilidad, se plantea suponiendo que la rotura del hormigón comprimido puede producirse para un valor de deformación del 2‰.

40.3.4 Bielas de hormigón confinado

La capacidad resistente de las bielas puede aumentarse si el hormigón se confina apropiadamente (figura 40.3.4.a). Para cargas estáticas, la resistencia del hormigón puede aumentarse multiplicando f_{1cd} por:

$$(1 + 1,6\alpha\omega_w)$$

donde:

α Factor definido en la figura 40.3.4.b.

ω_w Cuantía mecánica volumétrica de confinamiento, definida por (ver figura 40.3.4.a):

$$\omega_w = \frac{W_{sc}}{W_c} \frac{f_{yd}}{f_{cd}}$$

donde:

W_{sc} Volumen de horquillas y estribos de confinamiento.

W_c Volumen de hormigón confinado.

En este caso, la capacidad resistente de las bielas puede expresarse como

$$A_{cc} (1 + 1,6\alpha\omega_w) f_{1cd}$$

donde:

A_{cc} Área de hormigón encerrada por la armadura de confinamiento.

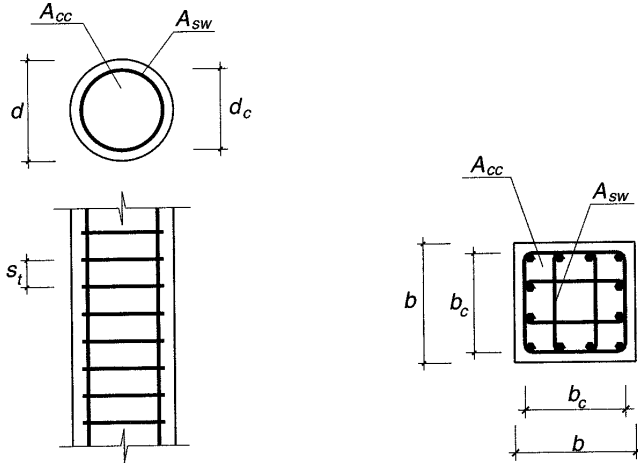


Figura 40.3.4.a
Cuantía mecánica volumétrica de confinamiento

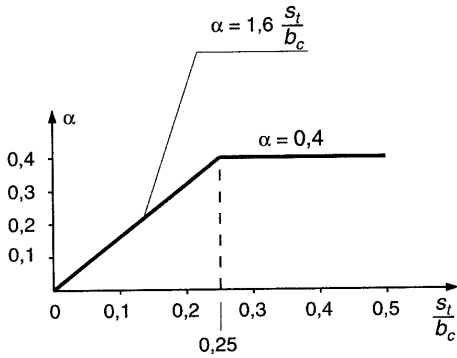


Figura 40.3.4.b
Coeficiente α

COMENTARIOS

La capacidad resistente de las bielas de hormigón confinado se refiere sólo al área de hormigón confinada por la armadura transversal, ya que el recubrimiento se habrá desprendido mucho antes de que el hormigón confinado alcance los valores de resistencia que se le atribuyen.

40.3.5 Bielas con interferencias de vainas con armaduras activas

Si las bielas están atravesadas por vainas de armaduras activas, adherentes o no adherentes, y cuando la suma de los diámetros sea mayor que $b/6$, siendo b el ancho total de la biela, deberá reducirse el ancho a considerar en la comprobación de la capacidad resistente de acuerdo con el siguiente criterio:

$$b_0 = b - \eta \Sigma \emptyset$$

donde:

b_0 Ancho de la biela a considerar en la comprobación.

- $\Sigma\emptyset$ Suma de los diámetros de las vainas, al nivel más desfavorable.
 η Coeficiente que depende de las características de la armadura:
 $\eta = 0,5$ para vainas con armadura activa adherente.
 $\eta = 1,0$ para vainas con armadura activa no adherente.

40.4 Capacidad resistente de los nudos

40.4.1 Generalidades

Los nudos deben estar concebidos, dimensionados y armados de tal forma que todos los esfuerzos actuantes estén equilibrados y los tirantes convenientemente anclados.

El hormigón de los nudos puede estar sometido a estados multitensionales y esta particularidad debe ser tenida en cuenta ya que supone un aumento o disminución de su capacidad resistente.

En los nudos deben comprobarse los siguientes aspectos:

- Que el anclaje de los tirantes está asegurado (Artículos 66.º y 67.º).
- Que la tensión máxima del hormigón no supere su máxima capacidad resistente.

COMENTARIOS

De acuerdo con la bibliografía especializada, la comprobación de la capacidad resistente del hormigón comprimido en nudos no suele ser condicionante debido a que las dimensiones exigidas para el anclaje de los tirantes o las dimensiones de apoyos o de introducción de cargas, determinan las dimensiones del nudo.

40.4.2 Nudos multicomprimidos

En nudos que conectan sólo bielas comprimidas, tal como se muestra en los ejemplos de la figura 40.4.2, se presenta normalmente un estado tensional multicomprimido que permite aumentar la capacidad resistente a compresión del hormigón de acuerdo con los criterios siguientes:

$$f_{2cd} = f_{cd}$$

para estados biaxiales de compresión, y

$$f_{3cd} = 3,30f_{cd}$$

para estados triaxiales de compresión.

Cuando se consideren estos valores de capacidad resistente a compresión del hormigón del nudo deben tenerse en cuenta las tensiones transversales inducidas, que habitualmente requieren una armadura específica.

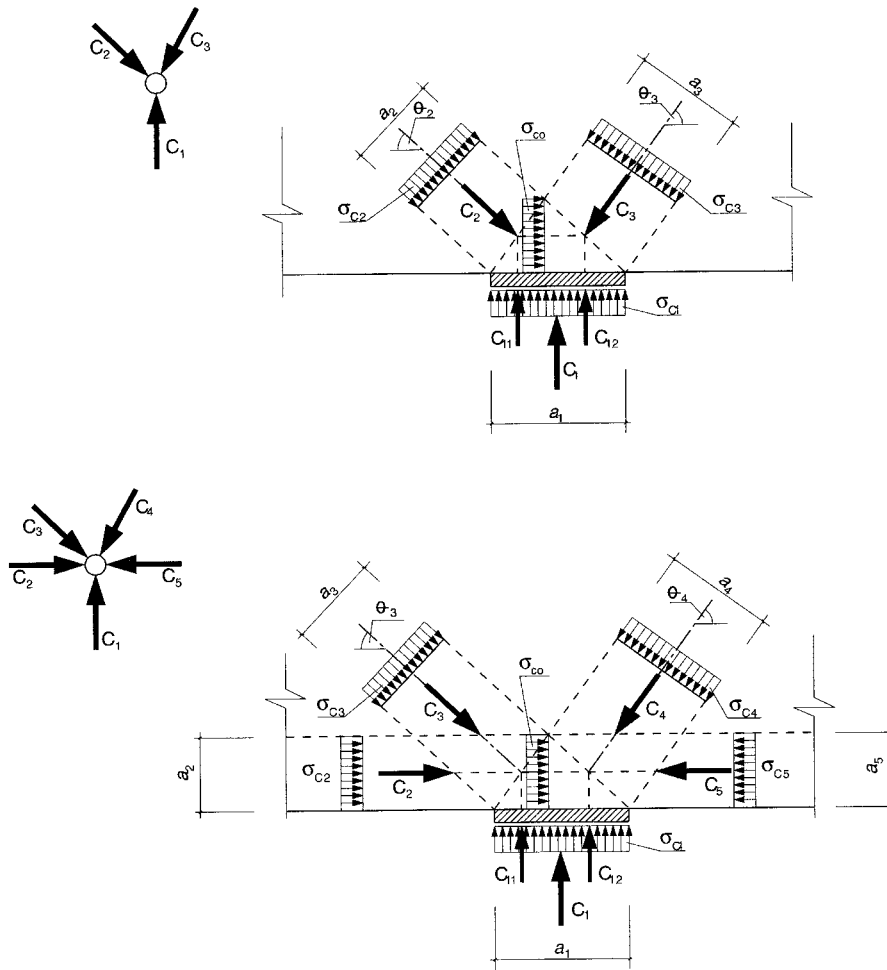


Figura 40.4.2

COMENTARIOS

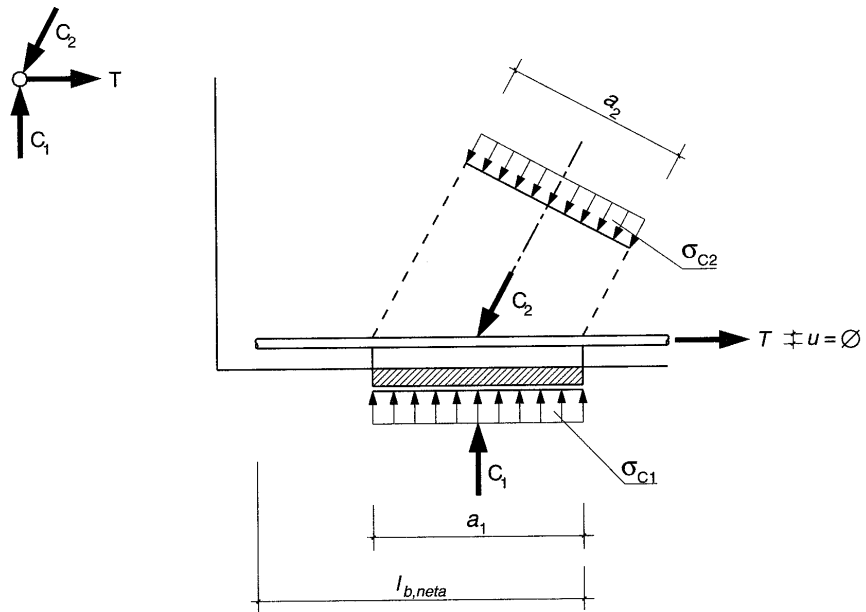
Los nudos indicados en el articulado corresponden, por ejemplo, a los utilizados para la comprobación de cargas concentradas en macizos (60.2.1). En este caso, el comportamiento en tres dimensiones depende de la relación entre la dimensión del área cargada (A_{c1}) y el área en la que la carga se considera distribuida (A_c), de acuerdo con la siguiente expresión:

$$f_{3cd} = \sqrt{\frac{A_c}{A_{c1}}} f_{cd} \geq 3,3 f_{cd}$$

40.4.3 Nudos con tirantes anclados

Nudos característicos de este tipo son los que se muestran en la figura 40.4.3. En este tipo de nudos la capacidad resistente a compresión es:

$$f_{2cd} = 0,70 f_{cd}$$



COMENTARIOS

Este tipo de nudos es el que corresponde al de los apoyos de vigas de gran canto (62.4.2) o al de la zona de apoyo de la carga en ménsulas cortas (63.2.1.2).

CAPÍTULO 10 CÁLCULOS RELATIVOS A LOS ESTADOS LÍMITE ÚLTIMOS

ARTÍCULO 41.º Estado Límite de Equilibrio

Habrá que comprobar que, bajo la hipótesis de carga más desfavorable, no se sobrepasan los límites de equilibrio (vuelco, deslizamiento, etc.), aplicando los métodos de la Mecánica Racional y teniendo en cuenta las condiciones reales de las sustentaciones.

$$E_{d,estab} \geq E_{d,desestab}$$

donde:

$E_{d,estab}$ Valor de cálculo de los efectos de las acciones estabilizadoras.

$E_{d,desestab}$ Valor de cálculo de los efectos de las acciones desestabilizadoras.

COMENTARIOS

Como ejemplo aclaratorio, en el caso de una estructura en la que una carga permanente del mismo origen puede ser estabilizante en una zona y volcadora en otra, compensándose entre sí, se comenta el caso de una cubierta cuyo esquema estructural se indica en la figura 41.a en la que se supone como posible la actuación de unas cargas variables sobre la misma.

Las cargas permanentes características G_1 y G_2 tienen el mismo origen (peso propio de un mismo material) y la carga variable q puede extenderse en cualquier longitud. Las hipótesis de carga para el cálculo del equilibrio serán:

- Si el esquema estático corresponde a la situación de servicio, según se indica en la figura 41.b.
- Si el esquema estático corresponde a una situación de construcción, según se indica en la figura 41.c.

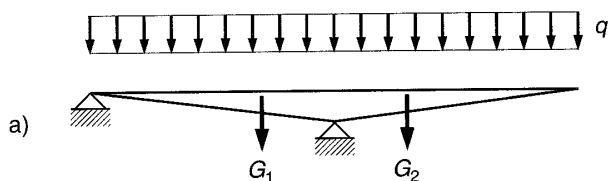


Figura 41.a

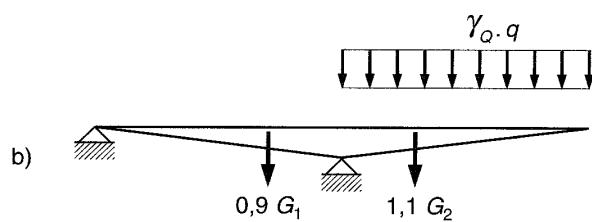


Figura 41.b

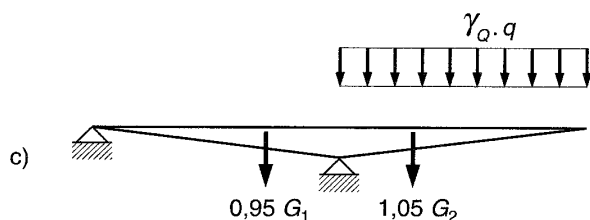


Figura 41.c

ARTÍCULO 42.º Estado Límite de Agotamiento frente a solicitaciones normales

42.1 Principios generales de cálculo

42.1.1 Definición de la sección

42.1.1.1 Dimensiones de la sección

Para la obtención de la capacidad resistente de una sección, ésta se considerará con sus dimensiones reales en la fase de construcción -o de servicio- analizada, excepto en piezas de sección en T, I similares, para las que se tendrán en cuenta las anchuras eficaces indicadas en 18.2.1.

42.1.1.2 Sección resistente

A efectos de cálculos correspondientes a los Estados Límite de Agotamiento frente a solicitaciones normales, la sección resistente de hormigón se obtiene de las dimensiones de la pieza y cumpliendo con los criterios de 40.3.5.

42.1.2 Hipótesis básicas

El cálculo de la capacidad resistente última de las secciones se efectuará a partir de las hipótesis generales siguientes:

- El agotamiento se caracteriza por el valor de la deformación en determinadas fibras de la sección, definidas por los dominios de deformación de agotamiento detallados en 42.1.3.
- Las deformaciones del hormigón siguen una ley plana. Esta hipótesis es válida para piezas en las que la relación entre la distancia entre puntos de momento nulo y el canto total, es superior a 2.
- Las deformaciones ϵ_s de las armaduras pasivas se mantienen iguales a las del hormigón que las envuelve. Las deformaciones totales de las armaduras activas adherentes deben considerar, además de la deformación que se produce en la fibra correspondiente en el plano de deformación de agotamiento (ϵ_0), la deformación producida por el pretensado y la deformación de descompresión (figura 42.1.2) según se define a continuación:

$$\Delta\epsilon_p = \epsilon_{cp} + \epsilon_{p0}$$

donde:

ϵ_{cp} Deformación de descompresión del hormigón a nivel de la fibra de armadura considerada.

ϵ_{p0} Predeformación de la armadura activa debida a la acción del pretensado en la fase considerada, teniendo en cuenta las pérdidas que se hayan producido.

- El diagrama de cálculo tensión-deformación del hormigón es alguno de los que se definen en 39.5. No se considerará la resistencia del hormigón a tracción. El diagrama de cálculo tensión-deformación del acero de las armaduras pasivas, es el que se define en 38.4.

El diagrama de cálculo tensión-deformación del acero de las armaduras activas, es el que se define en 38.7.

- Se aplicarán a las resultantes de tensiones en la sección las ecuaciones generales de equilibrio de fuerzas y momentos. De esta forma podrá calcularse la capacidad resistente última mediante la integración de las tensiones en el hormigón y en las armaduras activas y pasivas.

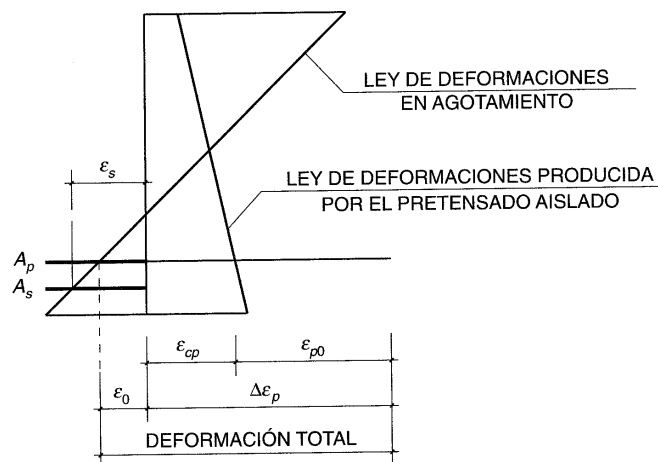


Figura 42.1.2

COMENTARIOS

Las hipótesis básicas enunciadas son válidas para secciones sometidas a solicitaciones normales en agotamiento, por rotura del hormigón, o deformación plástica excesiva de las armaduras.

Se llaman solicitaciones normales a las que originan tensiones normales sobre las secciones rectas. Están constituidas por momentos flectores y esfuerzos normales.

42.1.3 Dominios de deformación

Las deformaciones límite de las secciones, según la naturaleza de la solicitación, conducen a admitir los siguientes dominios (figura 42.1.3.):

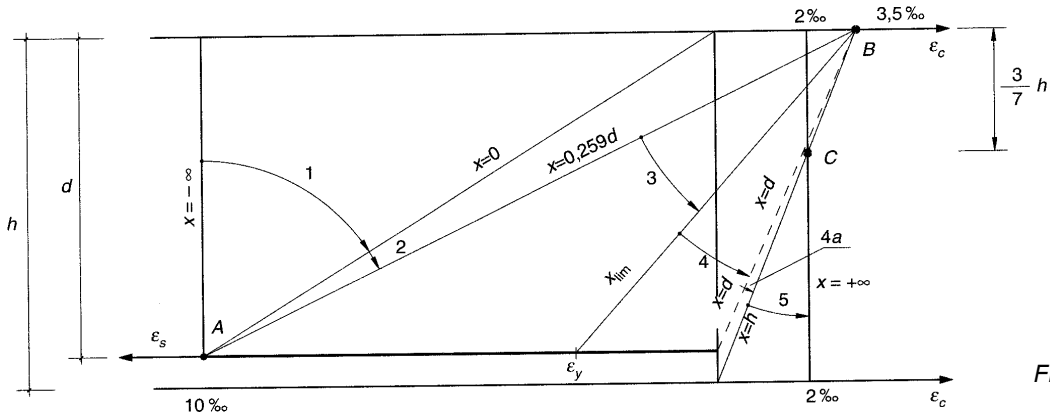


Figura 42.1.3

- Dominio 1: Tracción simple o compuesta en donde toda la sección está en tracción. Las rectas de deformación giran alrededor del punto A correspondiente a un alargamiento del acero más traccionado del 10 por 1000.
- Dominio 2: Flexión simple o compuesta en donde el hormigón no alcanza la deformación de rotura por flexión. Las rectas de deformación giran alrededor del punto A.
- Dominio 3: Flexión simple o compuesta en donde las rectas de deformación giran alrededor del punto B correspondiente a la deformación de rotura por flexión del hormigón $\epsilon_{cu} = 3,5$ por 1.000. El alargamiento de la armadura más traccionada está comprendido entre el 10 por 1.000 y ϵ_y , siendo ϵ_y el alargamiento correspondiente al límite elástico del acero.
- Dominio 4: Flexión simple o compuesta en donde las rectas de deformación giran alrededor del punto B. El alargamiento de la armadura más traccionada está comprendido entre ϵ_y y 0.
- Dominio 4a: Flexión compuesta en donde todas las armaduras están comprimidas y existe una pequeña zona de hormigón en tracción. Las rectas de deformación giran alrededor del punto B.
- Dominio 5: Compresión simple o compuesta en donde ambos materiales trabajan a compresión. Las rectas de deformación giran alrededor del punto C definido por la recta correspondiente a la deformación de rotura del hormigón por compresión, $\epsilon_{cu} = 2$ por 1.000.

COMENTARIOS

Los dominios de deformación corresponden a todas las solicitaciones normales de una manera continua, desde la tracción simple hasta la compresión simple al variar la profundidad del eje neutro x desde $-\infty$ a $+\infty$. Se denomina eje neutro de una sección a la recta de deformación nula. Su distancia a la fibra más comprimida se designa por x . Se limita el alargamiento del acero al 10 por 1.000, a partir del plano de deformación nula, por considerar que se alcanza el agotamiento por exceso de deformación plástica.

El acortamiento máximo del hormigón se fija en 3,5 por 1.000 en flexión y en 2,0 por 1.000 en compresión simple.

Dominio 1: La profundidad del eje neutro varía desde $x = -\infty$ ($\epsilon_s = \epsilon_c = 10$ por 1.000) hasta $x = 0$ ($\epsilon_s = 10$ por 1.000, $\epsilon_c = 0$).

Dominio 2: La profundidad del eje neutro varía desde $x = 0$ hasta $x = 0,259d$, que corresponde al punto crítico en que ambos materiales alcanzan sus deformaciones máximas:

$\varepsilon_s = 10$ por 1.000 y $\varepsilon_c = 3,5$ por 1.000.

Dominio 3: La profundidad del eje neutro varía desde $x = 0,259d$ hasta $x = x_{lim}$, profundidad límite en que la armadura más traccionada alcanza la deformación ε_y correspondiente a su límite elástico.

Dominio 4: La profundidad del eje neutro varía desde $x = x_{lim}$ hasta $x = d$, en donde la armadura más traccionada tiene una deformación $\varepsilon_s = 0$.

Dominio 4a: La profundidad del eje neutro varía desde $x = d$ hasta $x = h$, en donde todo el hormigón empieza a estar comprimido.

Dominio 5: La profundidad del eje neutro varía desde $x = h$ hasta $x = +\infty$, es decir, hasta la compresión simple.

42.1.4 Dimensionamiento o comprobación de secciones

A partir de las hipótesis básicas definidas en 42.1.2 es posible plantear las ecuaciones de equilibrio de la sección, que constituyen un sistema de ecuaciones no lineales.

En el caso de dimensionamiento, se conocen la forma y dimensiones de la sección de hormigón, la posición de la armadura, las características de los materiales y los esfuerzos de cálculo y son incógnitas el plano de deformación de agotamiento y la cuantía de armadura.

En el caso de comprobación, se conocen la forma y dimensiones de la sección de hormigón, la posición y cuantía de la armadura y las características de los materiales y son incógnitas el plano de deformación de agotamiento y los esfuerzos resistentes de la sección.

COMENTARIOS

En el momento actual, con los medios informáticos disponibles, es posible abordar el dimensionamiento y la comprobación de secciones con la máxima generalidad. Para los casos más simples y frecuentes, el Anejo 8 propone unas fórmulas simplificadas para el cálculo de secciones de hormigón armado rectangulares y en T sometidas a flexión simple y rectangulares sometidas a flexión compuesta y esviada.

42.2 Casos particulares

42.2.1 Excentricidad mínima

En soportes y elementos de función análoga toda sección sometida a una sollicitación normal exterior de compresión N_d debe ser capaz de resistir dicha compresión con una excentricidad mínima, debida a la incertidumbre en la posición del punto de aplicación del esfuerzo normal, igual al mayor de los valores:

$h/20$ y 2 cm

Dicha excentricidad debe ser contada a partir del centro de gravedad de la sección bruta y en la dirección más desfavorable de las direcciones principales y sólo en una de ellas.

42.2.2 Efecto de confinamiento del hormigón

El hormigón confinado en compresión mejora sus condiciones de resistencia y ductilidad, aspecto este último muy importante para garantizar un comportamiento estructural que permita aprovechar, de forma óptima, toda la capacidad resistente adicional de un elemento hiperestático.

El confinamiento de la zona comprimida de hormigón puede conseguirse con una adecuada cuantía de armadura transversal, convenientemente dispuesta y anclada.

COMENTARIOS

Para cuantificar el efecto del confinamiento producido por la armadura debe consultarse la bibliografía especializada o seguir los principios expuestos en 40.3.4.

42.2.3 Armaduras activas no adherentes

El incremento de tensión en las armaduras activas no adherentes depende del incremento de longitud del tendón entre los anclajes que, a su vez, depende de la deformación global de la estructura en Estado Límite Último.

COMENTARIOS

Despreciar el incremento de tensión de una armadura activa no adherente en el análisis de la capacidad resistente de una sección en Estado Límite Último debido a tensiones normales, constituye una hipótesis del lado de la seguridad. En este caso, el efecto del pretensado debe incluirse en los esfuerzos de cálculo, que deben tener en cuenta el efecto estructural del pretensado con los valores de cálculo definidos en el Artículo 13.º.

Si se desea tener en cuenta el incremento de tensión en la armadura activa no adherente, se pueden utilizar los criterios simplificados que plantean distintas recomendaciones dedicadas a pretensado no adherente o pretensado exterior.

42.3 Disposiciones relativas a las armaduras

42.3.1 Generalidades

Si existen armaduras pasivas en compresión, para poder tenerlas en cuenta en el cálculo será preciso que vayan sujetas por cercos o estribos, cuya separación s_t sea igual o inferior a quince veces el diámetro \varnothing_{min} de la barra comprimida más delgada y cuyo diámetro \varnothing_t sea igual o superior a la cuarta parte de $\varnothing_{máx}$, siendo $\varnothing_{máx}$ el diámetro de la armadura comprimida más gruesa. Si la separación s_t entre cercos es inferior a $15 \varnothing_{min}$, su diámetro \varnothing_t podrá disminuirse de tal forma que la relación entre la sección del cerco y la separación s_t siga siendo la misma que cuando se adopta:

$$\varnothing_t = 1/4 \varnothing_{máx}; \text{ y } s_t = 15 \varnothing_{min}.$$

Para piezas comprimidas, en cualquier caso, s_t debe ser inferior que la dimensión menor del elemento y no mayor que 30 cm.

La armadura pasiva longitudinal resistente, o la de piel, habrá de quedar distribuida convenientemente para evitar que queden zonas de hormigón sin armaduras, de forma que la distancia entre dos barras longitudinales consecutivas (s) cumpla las siguientes limitaciones:

$$S \leq 30 \text{ cm.}$$

$$S \leq \text{tres veces el espesor bruto de la parte de la sección del elemento, alma o alas, en las que vayan situadas.}$$

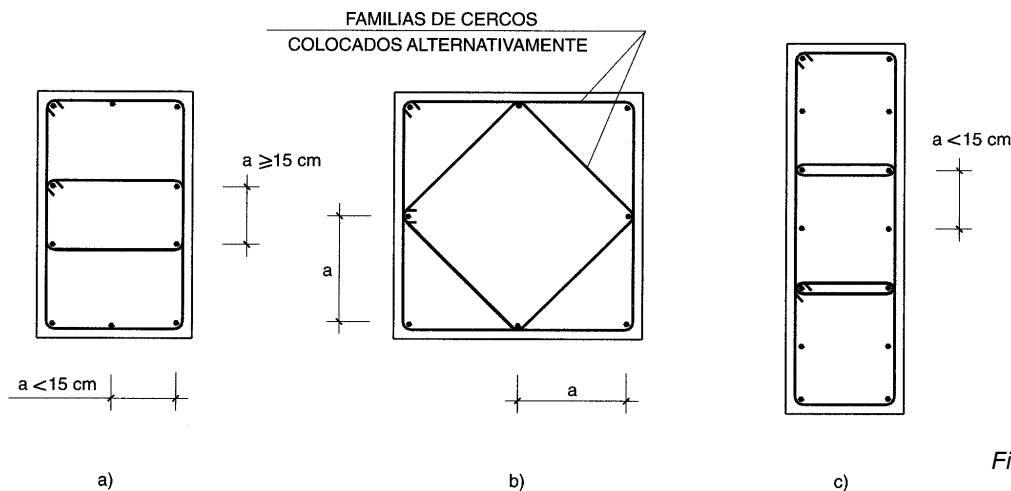
En zonas de solapo o de doblado de las barras puede ser necesario aumentar la armadura transversal.

COMENTARIOS

Para que los cercos arriostren eficazmente la armadura longitudinal, es preciso que sujeten realmente las barras longitudinales en compresión, evitando su pandeo. Así, por ejemplo, si en un soporte la armadura longitudinal se dispone no sólo en las esquinas, sino también a lo largo de las caras, para que las barras centrales queden realmente sujetas, convendrá adoptar disposiciones del tipo de las indicadas en las figuras 42.3.1.a, 42.3.1.b y 42.3.1.c, sujetando, al menos, una de cada dos barras consecutivas de la misma cara y todas aquellas que se dispongan a una distancia $a > 15 \text{ cm}$.

En muros o pantallas sometidas a compresión dominante es conveniente sujetar con estribos una de cada dos barras, alternándolas tanto vertical como horizontalmente.

En los bordes o extremos de estos elementos con vendrá disponer armadura transversal suficiente atando todos los nudos.



Figuras 42.3.1.a, b y c

42.3.2 Flexión simple o compuesta

En todos aquellos casos en los que el agotamiento de una sección se produzca por flexión simple o compuesta, la armadura resistente longitudinal traccionada deberá cumplir la siguiente limitación:

$$A_p f_{pd} + A_s f_{yd} \geq 0,25 \frac{W_1}{h} f_{cd}$$

donde:

A_p Área de la armadura activa adherente.

A_s Área de la armadura pasiva.

f_{pd} Resistencia de cálculo del acero de la armadura activa adherente en tracción.

f_{yd} Resistencia de cálculo del acero de la armadura pasiva en tracción.

f_{cd} Resistencia de cálculo del hormigón en compresión.

W_1 Módulo resistente de la sección bruta relativo a la fibra más traccionada.

h Canto total de la sección.

COMENTARIOS

La limitación impuesta a la armadura de tracción aparece justificada por la necesidad de evitar que, debido a la insuficiencia de dicha armadura para asegurar la transmisión de los esfuerzos en el momento en que el hormigón se fisura, pueda romperse la pieza sin aviso previo al alcanzar el hormigón su resistencia a tracción. Por lo tanto, deberá disponerse una armadura suficiente para resistir una fuerza de tracción igual a la del bloque traccionado de la sección antes de producirse la fisuración. La fórmula del Articulado no tiene en cuenta la influencia del axil en la evaluación de la resultante de tensiones de tracción en la sección previamente a la fisuración y, por lo tanto, constituye una aproximación del lado de la seguridad.

Para secciones de hormigón armado se admite una reducción de la armadura mínima definida en el Articulado utilizando el factor α que se indica seguidamente:

$$\alpha = 1,5 - 1,95 \frac{A_s h f_{yd}}{f_{cd} W_1}$$

Para secciones rectangulares de hormigón armado, los criterios anteriores conducen a las siguientes expresiones:

$$A_s \geq 0,04 A_c \frac{f_{cd}}{f_{yd}}$$

siendo A_c el área de la sección total de hormigón y

$$\alpha = 1,5 - 12,5 \frac{A_s f_{yd}}{A_c f_{cd}}$$

En los casos de flexión compuesta, se recomienda que se disponga una armadura mínima de compresión que cumpla la condición:

$$A'_s f_{yd} \geq 0,05 N_d$$

siendo A'_s la sección de la armadura comprimida.

42.3.3 Compresión simple o compuesta

En las secciones sometidas a compresión simple o compuesta, las armaduras, principales en compresión A'_{s1} , y A'_{s2} (ver figura 42.3.3) deberán cumplir las limitaciones siguientes:

$$A'_{s1} f_{yc,d} \geq 0,05 N_d \quad A'_{s1} f_{yc,d} \leq 0,05 f_{cd} A_c$$

$$A'_{s2} f_{yc,d} \geq 0,05 N_d \quad A'_{s2} f_{yc,d} \leq 0,05 f_{cd} A_c$$

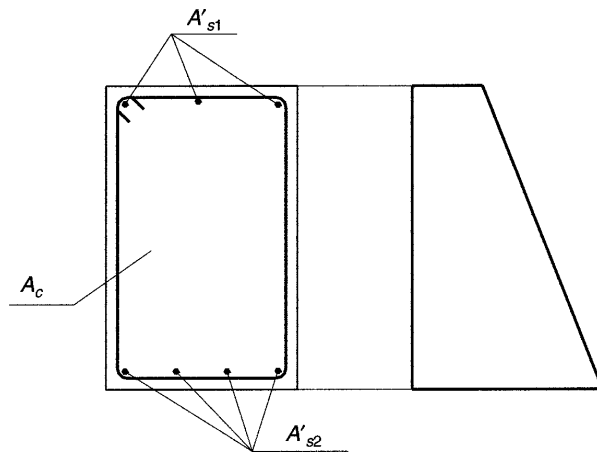
donde:

$f_{yc,d}$ Resistencia de cálculo del acero a compresión $f_{yc,d} = f_{yd} \geq 400 \text{ N/mm}^2$.

N_d Esfuerzo actuante normal mayorado de compresión.

f_{cd} Resistencia de cálculo del hormigón en compresión.

A_c Área de la sección total de hormigón.



COMENTARIOS

En los casos de compresión simple, con armadura simétrica las cuatro fórmulas limitativas, incluidas en el apartado que se comenta, quedan reducidas a:

$$A'_s f_{ycd} \geq 0,1N_d$$

$$A'_s f_{ycd} \leq f_{cd} A_c$$

siendo A'_s la sección total de las armaduras longitudinales comprimidas.

42.3.4 Tracción simple o compuesta

En el caso de secciones de hormigón sometidas a tracción simple o compuesta, provistas de dos armaduras principales, deberán cumplirse las siguientes limitaciones:

$$A_p f_{pd} + A_s f_{yd} \geq 0,20 A_c f_{cd}$$

COMENTARIOS

La fórmula del Articulado no tiene en cuenta la influencia del momento en la evaluación de la resultante de tensiones de tracción en la sección previamente a la fisuración y, por lo tanto, constituye una aproximación del lado de la seguridad.

42.3.5 Cuantías geométricas mínimas

En la tabla 42.3.5 se indican los valores de las cuantías geométricas mínimas que, en cualquier caso, deben disponerse en los diferentes tipos de elementos estructurales, en función del acero utilizado, siempre que dichos valores resulten más exigentes que los señala dos en 42.3.2, 42.3.3 y 42.3.4.

TABLA 42.3.5

Cuantías geométricas mínimas, en tanto por 1.000, referidas a la sección total de hormigón

Tipo de elemento estructural	Tipo de acero		
	B 400 S	B 500 S	
Pilares	4,0	4,0	
Losas (*)	2,0	1,8	
Vigas (**)	3,3	2,8	
Muros (***)	Armadura horizontal	4,0	3,2
	Armadura vertical	1,2	0,9

- (*) *Cuantía mínima de cada una de las armaduras, longitudinal y transversal repartida en las dos caras. Las losas apoyadas sobre el terreno requieren un estudio especial.*
- (**) *Cuantía mínima correspondiente a la cara de tracción. Se recomienda disponer en la cara opuesta una armadura mínima igual al 30% de la consignada.*
- (***) *La cuantía mínima vertical es la correspondiente a la cara de tracción. Se recomienda disponer en la cara opuesta una armadura mínima igual al 30% de la consignada. La armadura mínima horizontal deberá repartirse en ambas caras. Para muros vistos por ambas caras debe disponerse el 50% en cada cara. Para muros vistos por una sola cara podrán disponerse hasta 2/3 de la armadura total en la cara vista. En el caso en que se dispongan juntas verticales de contracción a distancias no superiores a 7,5 m, con la armadura horizontal interrumpida, las cuantías geométricas horizontales mínimas pueden reducirse a la mitad.*

COMENTARIOS

Las cuantías geométricas mínimas se definen principalmente para controlar la fisuración en elementos en los que los esfuerzos principales son debidos a deformaciones impuestas producidas por temperatura y retracción (dirección secundaria en losas estructuralmente unidireccionales, dirección horizontal en muros, etc.).

ARTÍCULO 43.º Estado Límite de Inestabilidad

43.1 Generalidades

43.1.1 Campo de aplicación

Este Artículo concierne a la comprobación de soportes aislados, estructuras aporticadas y estructuras reticulares en general, en que los efectos de segundo orden no pueden ser despreciados.

La aplicación de este Artículo está limitada a los casos en que pueden despreciarse los efectos de torsión.

Esta Instrucción no cubre los casos en que la esbeltez mecánica λ de los soportes (ver definición en 43.1.2) es superior a 200.

COMENTARIOS

El valor de la deformación y, por lo tanto, de la sollicitación de segundo orden (figura 43.1.1.a) depende de las características de deformabilidad de la pieza. Si los efectos de segundo orden pueden ser despreciados, no es necesaria la comprobación a pandeo (caso 1 de la figura 43.1.1.b.). En piezas sometidas a compresión puede considerarse que los efectos de segundo orden son despreciables si la pérdida de capacidad resistente, respecto a la de la sección transversal, es inferior al 10%.

En caso contrario, dichos efectos pueden producir:

- Una deformación estable Δ que, sumada a la excentricidad de primer orden, provoca el agotamiento de la sección crítica (caso 2 de la figura 43.1.1.b).
- El agotamiento por inestabilidad, ya que para el estado de cargas analizado el soporte alcanza un estado de equilibrio inestable (caso 3 de la figura 43.1.1.b.).

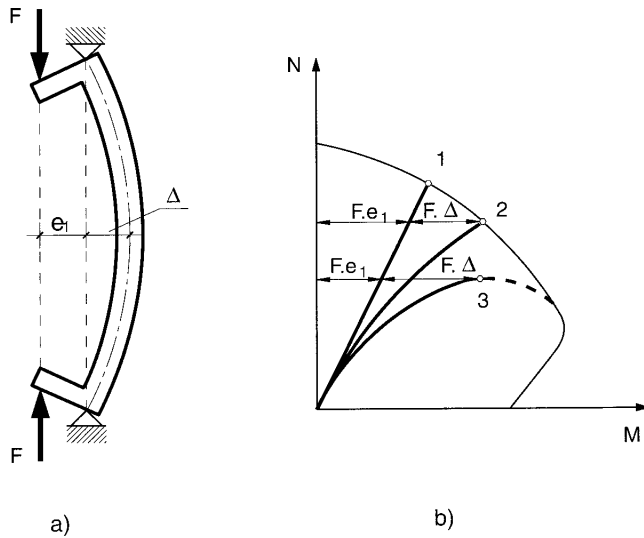


Figura 42.1.2

43.1.2 Definiciones

A los efectos de aplicación de este Artículo 43.º se denominan:

- *Estructuras intraslacionales* aquellas cuyos nudos, bajo sollicitaciones de cálculo, presentan desplazamientos transversales cuyos efectos pueden ser despreciados desde el punto de vista de la estabilidad del conjunto.
- *Estructuras traslacionales* aquellas cuyos nudos, bajo sollicitaciones de cálculo, presentan desplazamientos transversales cuyos efectos no pueden ser despreciados desde el punto de vista de la estabilidad del conjunto.
- *Soportes aislados*, los soportes isostáticos, o los de pórticos en los que puede suponerse que la posición de los puntos donde se anula el momento de segundo orden no varía con el valor de la carga.
- *Esbeltz mecánica* de un soporte de sección constante, el cociente entre la longitud de pandeo l_0 del soporte (distancia entre puntos de inflexión de la deformada) y el radio de giro i de la sección bruta de hormigón en la dirección considerada. *Esbeltz geométrica* de un soporte de sección constante, el cociente entre la longitud de pandeo l_0 del soporte y la dimensión (b ó h) de la sección que es paralela al plano de pandeo.

COMENTARIOS

Las definiciones dadas de estructuras intraslacionales y traslacionales no pretenden establecer una clasificación rígida, sino ofrecer dos términos de referencia. Corresponde al proyectista decidir la forma de comprobar la estructura, habida cuenta de lo indicado en 43.3. y 43.4.

Las comprobaciones relativas a soportes aislados figuran en 43.5.

En pórticos planos, las longitudes de pandeo l_0 en el plano considerado, son función de las rigideces relativas de las vigas y soportes que concurren en los nudos extremos del elemento en compresión considerado y se pueden determinar como $l_0 = \alpha \cdot l$, donde α puede obtenerse de los nomogramas de la figura 43.1.2, y l es la longitud real del elemento considerado.

En lugar de los nomogramas anteriores pueden emplearse las siguientes fórmulas:

- para pórticos intraslacionales

$$\alpha = \frac{0,64 + 1,4(\psi_A + \psi_B) + 3\psi_A \cdot \psi_B}{1,28 + 2(\psi_A + \psi_B) + 3\psi_A \cdot \psi_B}$$

- para pórticos traslacionales

$$\alpha = \sqrt{\frac{7,5 + 4(\psi_A + \psi_B) + 1,6\psi_A \cdot \psi_B}{7,5 + (\psi_A + \psi_B)}}$$

- Ψ Relación de rigideces $\sum \frac{EI}{L}$ de los soportes a $\sum \frac{EI}{L}$ de las vigas, en cada extremo A y B del soporte considerado. Como valor de I se tomará la inercia bruta de la sección.
- α Factor de longitud de pandeo, que adopta, para los casos indicados, los siguientes valores:
- | | | |
|---|---|-------------------|
| 1 | Soporte biempotrado | ($l_0 = 0,5 l$) |
| 2 | Soporte biarticulado | ($l_0 = l$) |
| 3 | Soporte articulado-empotrado | ($l_0 = 0,7 l$) |
| 4 | Soporte en ménsula | ($l_0 = 2 l$) |
| 5 | Soporte biempotrado con extremos desplazables | ($l_0 = l$) |

43.2 Método general

La comprobación general de una estructura, teniendo en cuenta las no linealidades geométrica y mecánica, puede realizarse de acuerdo con los principios generales indicados en 21.3.4 y 21.3.5. Con esta comprobación se justifica que la estructura, para las distintas combinaciones de acciones posibles, no presenta condiciones de inestabilidad global ni local, a nivel de sus elementos constitutivos, ni resulta sobrepasada la capacidad resistente de las distintas secciones de dichos elementos.

Deben considerarse en el cálculo las incertidumbres asociadas a la predicción de los efectos de segundo orden y, en particular, los errores de dimensión e incertidumbres en la posición y línea de acción de las cargas axiales.

COMENTARIOS

En este tipo de análisis, los efectos diferidos se tendrán en cuenta cuando sean significativos bien por la magnitud de la carga permanente, o bien por la existencia de esfuerzos que incrementen los efectos de segundo orden.

43.3 Comprobación de estructuras intraslacionales

En las estructuras intraslacionales, el cálculo global de esfuerzos podrá hacerse según la teoría de primer orden. A partir de los esfuerzos así obtenidos, se efectuará una comprobación de los efectos de segundo orden de cada soporte considerado aisladamente, de acuerdo con 43.5.

COMENTARIOS

Pueden considerarse como claramente intraslacionales las estructuras aporticadas provistas de muros o núcleos de contraviento, dispuestos de forma que aseguren la rigidez torsional de la estructura, que cumplan la condición:

$$h \sqrt{\frac{N}{\sum EI}} \leq 0,6 \quad \text{si } n \geq 4$$

$$h \sqrt{\frac{N}{\sum EI}} \leq 0,2 + 0,1n \quad \text{si } n < 4$$

n Número de plantas de la estructura.

h Altura total de la estructura, desde la cara superior de cimientos.

N Suma de reacciones en cimientos, con la estructura totalmente cargada en estado de servicio.

$\sum EI$ Suma de rigideces a flexión de los elementos de contraviento en la dirección considerada, tomando para el cálculo de I la sección bruta.

43.4 Comprobación de estructuras traslacionales

Las estructuras traslacionales serán objeto de una comprobación de estabilidad de acuerdo con las bases generales de 43.2.

COMENTARIOS

Para las estructuras usuales de edificación de menos de 15 plantas, en las que el desplazamiento máximo en cabeza bajo cargas horizontales características, calculado mediante la teoría de primer orden y con las rigideces correspondientes a las secciones brutas, no supere 1/750 de la altura total, basta comprobar cada soporte aisladamente con la longitud de pandeo definida en los comentarios del 43.1.2. para estructuras traslacionales y con los esfuerzos obtenidos aplicando la teoría de primer orden.

43.5 Comprobación de soportes aislados

Para soportes con esbeltez mecánica comprendida entre 100 y 200 se aplicará el método general establecido en 43.5.1.

Para soportes con esbeltez mecánica comprendida entre 35 y 100 puede aplicarse el método aproximado de 43.5.2 ó 43.5.3.

Para soportes con esbeltez mecánica inferior a 35 pueden despreciarse los efectos de segundo orden y, en consecuencia, no efectuar comprobación alguna en relación con el Estado Límite de Inestabilidad.

43.5.1 Método general

En general la comprobación de soportes aislados se llevará a cabo de acuerdo con las bases de 43.2.

COMENTARIOS

En el caso de soportes de sección y armadura constantes sometidos a flexocompresión recta, puede simplificarse considerablemente el método general si se supone una deformada conocida para el soporte (senoidal, parabólica, etc.), tal y como establece el método de la columna modelo.

Este tipo de simplificaciones permite asimismo abordar, a partir de otras simplificaciones adicionales, el dimensionamiento de secciones, tal como establece el método de las curvaturas de referencia.

Si se adopta una deformada senoidal, también pueden deducirse unas fórmulas de dimensionamiento que permitan tener en cuenta distintos tipos de sección transversal y distribución de armaduras, tal como se indica seguidamente. Para tener en cuenta el Estado Límite de Inestabilidad deberá dimensionarse la sección para una excentricidad total dada por:

$$e_{tot} = \psi \left(e_e + 0,1 I_0^2 \frac{1}{r_{tot}} \right) \leq e_2$$

donde:

e_e Excentricidad de cálculo máxima de primer orden equivalente

$e_e = 0,6e_2 + 0,4e_1 \leq 0,4e_2$ para estructuras intraslacionales,

$e_e = e_2$ para estructuras traslacionales.

e_2 Excentricidad de cálculo máxima de primer orden, tomada con signo positivo.

e_1 Excentricidad de cálculo mínima de primer orden, tomada con el signo que le corresponda.

$1/r_{tot}$ Curvatura total de referencia.

$$\frac{1}{r_{tot}} = \frac{1}{r} + \frac{1}{r_i}$$

$1/r$ Curvatura de referencia para cargas de corta duración.

$$\frac{1}{r} = \frac{2 \varepsilon_y}{d - d'} \frac{1 + \alpha v}{1 + \alpha v + 2|v - 0,3|}$$

$$\varepsilon_y = \frac{f_{yd}}{E_s}$$

$$v = \frac{N_d}{A_c f_{cd}}$$

$$\alpha = 4\beta \frac{e_e (d - d') + 0,1 I_0^2 \varepsilon_y}{(d - d')^2}$$

β Factor de armado, dado por (ver tabla 43.5.2).

$$\beta = \frac{(d - d')^2}{4 i_s^2}$$

i_s Radio de giro de las armaduras.

$1/r_f$ Incremento de curvatura originado por la fluencia.

$$\frac{1}{r_f} = \frac{8 \varphi v_g}{(1 - 1,4 v_g)} \frac{e_e}{i_c^2}$$

v_g Axil reducido de las cargas cuasipermanentes con valores característicos.

$$v_g = \frac{N_{sg} l_0^2}{10 E_c I_c}$$

N_{sg} Axil característico debido a las cargas cuasipermanentes.

φ Coeficiente de fluencia (ver 39.8).

I_c Momento de Inercia de la sección de hormigón.

E_c Módulo de deformación longitudinal secante del hormigón definido en 39.6.

i_c Radio de giro de la sección de hormigón en la dirección considerada.

Ψ Factor de forma de la sección.

$$\psi = 1 + 0,2 \frac{\beta 10^{-6}}{\varepsilon_y i_c \frac{1}{r}}$$

43.5.2 Método aproximado. Flexión compuesta recta

Para soportes de sección y armadura constante deberá dimensionarse la sección para una excentricidad total igual a la que se indica:

$$e_{tot} = e_e + e_a \leq e_2$$

$$e_a = (1 + 0,12\beta) (\varepsilon_y + \varepsilon) \frac{h + 20e_e}{h + 10e_e} \cdot \frac{l_0^2}{50 i_c}$$

donde:

e_a Excentricidad ficticia utilizada para representar los efectos de segundo orden.

e_e Excentricidad de cálculo de primer orden equivalente.

$e_e = 0,6e_2 + 0,4e_1 \leq 0,4e_2$ para soportes intraslacionales;

$e_e = e_2$ para soportes traslacionales.

e_2 Excentricidad de cálculo máxima de primer orden, tomada con signo positivo.

e_1 Excentricidad de cálculo mínima de primer orden, tomada con el signo que le corresponda.

l_0 Longitud de pandeo.

i_c Radio de giro de la sección de hormigón en la dirección considerada.

h Canto total de la sección de hormigón.

ε_y Deformación del acero para la tensión de cálculo f_{yd} , es decir,

$$\varepsilon_y = \frac{f_{yd}}{E_s}$$

ε Parámetro auxiliar para tener en cuenta los efectos de la fluencia:

$\varepsilon = 0,003$ cuando el axil cuasipermanente no supera el 70% del axil total.

$\varepsilon = 0,004$ cuando el axil cuasipermanente es mayor que el 70% del axil total.

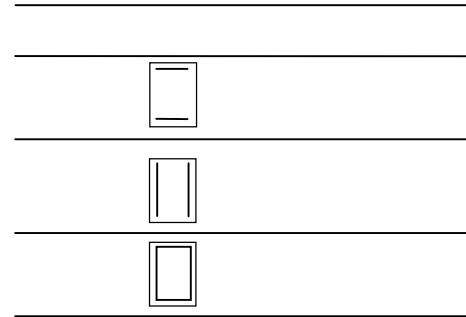
β Factor de armado.

$$\beta = \frac{(d - d')^2}{4 i_s^2}$$

siendo i_s el radio de giro de las armaduras. Los valores de β y de i_s se recogen en la tabla 43.5.2 para las disposiciones de armaduras más frecuentes.

TABLA 43.5.2

Disposición de armadura	i_s^2	β
	$\frac{1}{4}(d-d')^2$	1,0
	$\frac{1}{12}(d-d')^2$	3,0
	$\frac{1}{6}(d-d')^2$	1,5



COMENTARIOS

La excentricidad e_a no tiene ningún significado físico. Se trata de una excentricidad ficticia tal que sumada a la excentricidad equivalente de primer orden e_e , tiene en cuenta de forma sencilla los efectos de segundo orden, conduciendo a un resultado suficientemente aproximado.

En este método simplificado, los efectos de la fluencia pueden considerarse cubiertos por el valor de e_a . Los axiles, cuasipermanente y total para el cálculo de ε a que se refiere el Articulado están referidos a los valores característicos.

43.5.3 Método aproximado. Flexión compuesta esviada

Para elementos de sección rectangular y armadura constante se podrá realizar una comprobación separada, según los dos planos principales de simetría, si la excentricidad del axil se sitúa en la zona rayada de la figura 43.5.3.a. Esta situación se produce si se cumple alguna de las dos condiciones indicadas en la figura 43.5.3.a, donde e_x y e_y son las excentricidades de cálculo en la dirección de los ejes x e y , respectivamente.

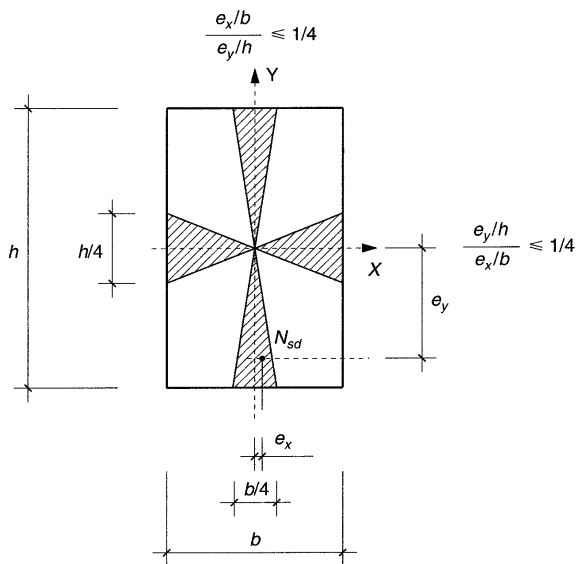


Figura 43.5.3.a

Cuando no se cumplen las condiciones anteriores, podrá comprobarse el soporte esbelto si se cumple la siguiente condición:

$$\frac{M_{x\bar{d}}}{M_{xu}} + \frac{M_{y\bar{d}}}{M_{yu}} \leq 1$$

donde:

- M_{xd} Momento de cálculo, en la dirección x , en la sección crítica de comprobación, considerando los efectos de segundo orden.
- M_{yd} Momento de cálculo, en la dirección y , en la sección crítica de comprobación, considerando los efectos de segundo orden.
- M_{xu} Momento máximo, en la dirección x , resistido por la sección crítica.
- M_{yu} Momento máximo, en la dirección y , resistido por la sección crítica.

COMENTARIOS

La fórmula del articulado supone un diagrama de interacción del soporte esbelto sometido a flexo compresión esviada, tal como se muestra en la figura 43.5.3.b.

Para la determinación de M_{xu} y M_{yu} debe predimensionarse la sección y obtenerse su capacidad resistente en las direcciones x e y e independientemente. Los esfuerzos de cálculo M_{xd} y M_{yd} , teniendo en cuenta los efectos de segundo orden, pueden obtenerse considerando la excentricidad total e_{tot} definida en 43.5.2, en cada dirección

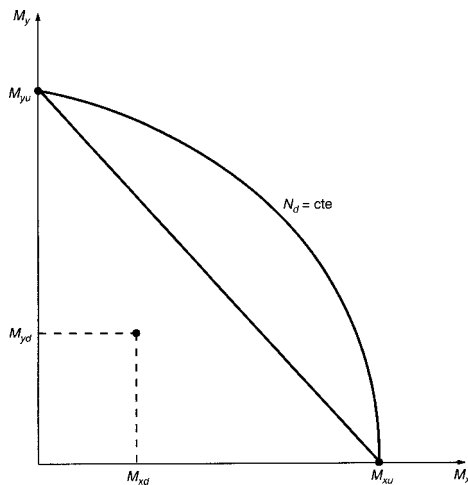


Figura 43.5.3.b

ARTÍCULO 44.º ESTADO LÍMITE DE AGOTAMIENTO FRENTE A CORTANTE

44.1 Consideraciones generales

Para el análisis de la capacidad resistente de las estructuras de hormigón frente a esfuerzos cortantes, se establece como método general de cálculo el de Bielas y Tirantes (Artículos 24.º y 40.º), que deberá utilizarse en todos aquellos elementos estructurales o partes de los mismos que, presentando estados planos de tensión o asimilables a tales, estén sometidos a sollicitaciones tangentes según un plano conocido y no correspondan a los casos particulares tratados de forma explícita en esta Instrucción, tales como elementos lineales, placas y losas (44.2).

44.2 Resistencia a esfuerzo cortante de elementos lineales, placas y losas

Las prescripciones incluidas en los diferentes subapartados son de aplicación exclusivamente a elementos lineales sometidos a esfuerzos combinados de flexión, cortante y axil (compresión o tracción) y a placas o losas trabajando fundamentalmente en una dirección.

A los efectos de este Artículo se consideran elementos lineales aquellos cuya distancia entre puntos de momento nulo es igual o superior a dos veces su canto total y cuya anchura es igual o inferior a cinco veces dicho canto, pudiendo ser su directriz recta o curva. Se denominan placas o losas a los elementos superficiales planos, de sección lisa o aligerada, cargados normalmente a su plano medio.

44.2.1 Definición de la sección de cálculo

Para los cálculos correspondientes al Estado Límite de Agotamiento por esfuerzo cortante, las secciones se considerarán con sus dimensiones reales en la fase analizada. Excepto en los casos en que se indique lo contrario, la sección resistente del hormigón se obtiene a partir de las dimensiones reales de la pieza, cumpliendo los criterios indicados en 40.3.5.

COMENTARIOS

Debe tenerse presente que, en situaciones provisionales o definitivas en las que las vainas no se encuentren inyectadas, para obtener la sección resistente de hormigón habrá que deducir de las dimensiones reales de la pieza la totalidad de los huecos correspondientes a los conductos de pretensado. Para piezas de formas especiales, cuya sección transversal no sea rectangular, en T o en I, el proyectista podrá asimilarla a piezas ficticias de alguna de aquellas secciones, haciendo tal asimilación de forma que se asegure que la resistencia del elemento real sea igual o superior a la del ficticio supuesto. En este caso, las dimensiones de la sección a que se hace referencia en este apartado serán las de la sección ficticia considerada.

44.2.2 Esfuerzo cortante efectivo

Las comprobaciones relativas al Estado Límite de Agotamiento por esfuerzo cortante pueden llevarse a cabo a partir del esfuerzo cortante efectivo V_{rd} dado por la siguiente expresión:

$$V_{rd} = V_d + V_{pd} + V_{cd}$$

donde:

V_p Valor de cálculo del esfuerzo cortante producido por las acciones exteriores.

V_{pd} Valor de cálculo de la componente de la fuerza de pretensado paralela a la sección en estudio.

V_{cd} Valor de cálculo de la componente paralela a la sección de la resultante de tensiones normales, tanto de compresión como de tracción, sobre las fibras longitudinales de hormigón, en piezas de sección variable.

COMENTARIOS

Si el efecto estructural del pretensado se considera utilizando un sistema de cargas equivalentes, el valor de V_{rd} está considerado en V_d . Si el modelo de la estructura tiene en cuenta la variación de sección mediante la oportuna inclinación de la directriz de la pieza, el efecto de V_{cd} está considerado en V_d .

44.2.3 Comprobaciones que hay que realizar

El Estado Límite de Agotamiento por esfuerzo cortante se puede alcanzar, ya sea por agotarse la resistencia a compresión del alma, o por agotarse su resistencia a tracción. En consecuencia, es necesario comprobar que se cumple simultáneamente:

$$V_{rd} \leq V_{u1}$$

$$V_{rd} \leq V_{u2}$$

donde:

V_{rd} Esfuerzo cortante efectivo de cálculo definido en 44.2.2.

V_{u1} Esfuerzo cortante de agotamiento por compresión oblicua en el alma.

V_{u2} Esfuerzo cortante de agotamiento por tracción en el alma.

La comprobación del agotamiento por compresión oblicua en el alma $V_{rd} \leq V_{u1}$ se realizará en el borde del apoyo y no en su eje.

En piezas sin armadura de cortante no resulta necesaria la comprobación de agotamiento por compresión oblicua en el alma.

La comprobación correspondiente al agotamiento por tracción en el alma $V_{rd} \leq V_{u2}$ se efectúa para una sección situada a una distancia de un canto útil del borde del apoyo directo.

44.2.3.1 Obtención de V_{u1}

El esfuerzo cortante de agotamiento por compresión oblicua del alma se deduce de la siguiente expresión:

$$V_{u1} = K \frac{f_{cd}}{d} b_0 d \frac{\cot \theta + \cot \alpha}{1 + \cot^2 \theta}$$

donde:

f_{1cd} Resistencia a compresión del hormigón

$$f_{1cd} = 0,60 f_{cd}$$

b_0 Anchura neta mínima del elemento, definida de acuerdo con 40.3.5.

K Coeficiente de reducción por efecto del esfuerzo axial

$$K = \frac{5}{3} \left(1 + \frac{\sigma'_{cd}}{f_{cd}} \right) \geq 1,00$$

donde:

σ'_{cd} tensión axial efectiva en la sección (tracción positiva)

$$\sigma'_{cd} = \frac{N_d}{A_c}$$

N_d Esfuerzo axial de cálculo (tracción positiva) incluyendo el pretensado con su valor de cálculo

A_c Área total de la sección de hormigón

α Ángulo de las armaduras con el eje de la pieza (figura 44.2.3.1.a).

θ Ángulo entre las bielas de compresión de hormigón y el eje de la pieza (figura 44.2.3.1.a). Se adoptará un valor que cumpla:

$$0,5 \leq \cotg\theta \leq 2,0$$

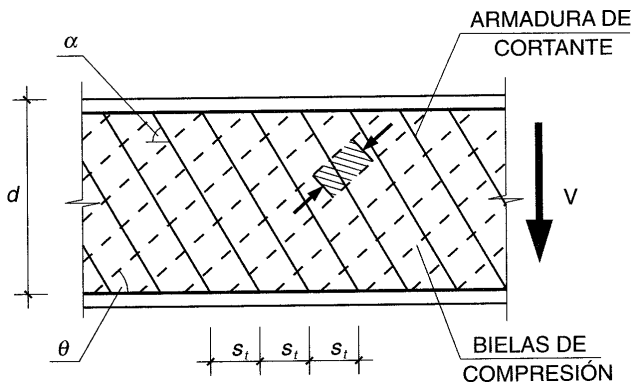


Figura 44.2.3.1.a

COMENTARIOS

Si en la sección considerada la anchura del alma no es constante, se adoptará como b_0 el menor ancho que presente la sección en una altura igual a los tres cuartos del canto útil contados a partir de la armadura de tracción (figura 44.2.3.1.b).

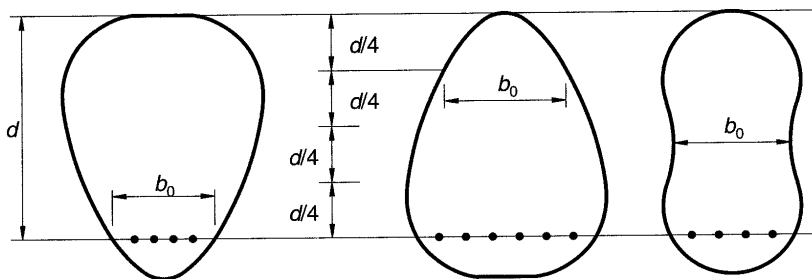


Figura 44.2.3.1.b

Cuando existan simultáneamente varios grupos de armaduras transversales con distintas inclinaciones respecto al eje de la pieza, a efectos de obtención de V_{u1} , se podrá adoptar como valor medio de α el definido por la siguiente expresión:

$$\cotg\alpha = \frac{\sum A_i \cotg\alpha_i}{\sum A_i}$$

donde:

A_i Área de la sección por unidad de longitud de las armaduras que forman un ángulo α_i con el eje de la pieza.

Para los pilares de edificación con dimensiones y solicitaciones habituales puede en general adoptarse para el coeficiente de reducción K el valor unidad. En el caso habitual de que las armaduras formen un ángulo $\alpha = 90^\circ$ y se adopte como ángulo de las bielas de compresión $\theta = 45^\circ$ la expresión de esfuerzo cortante de agotamiento por compresión oblicua del alma queda:

$$V_{u1} = 0,30 f_{cd} b_0 d$$

44.2.3.2 Obtención de V_{u2}

44.2.3.2.1 Piezas sin armadura de cortante

El esfuerzo cortante de agotamiento por tracción en el alma vale

$$V_{u2} = \left[0,12 \xi \left(100 \rho_1 f_{ck} \right)^{1/3} - 0,15 \sigma'_{cd} \right] b_0 d$$

con f_{ck} expresado en N/mm², donde:

$$\xi = 1 + \sqrt{\frac{200}{d}} \quad \text{con } d \text{ en mm}$$

ρ_1 Cuantía geométrica de la armadura longitudinal traccionada, pasiva y activa adherente, anclada a una distancia igual o mayor que d a partir de la sección de estudio

$$\rho_1 = \frac{A_s + A_p \frac{f_{yp}}{f_{yd}}}{b_0 d} \geq 0,02$$

44.2.3.2.2 Piezas con armadura de cortante

El esfuerzo cortante de agotamiento por tracción en el alma vale:

$$V_{u2} = V_{cu} + V_{su}$$

donde:

V_{su} Contribución de la armadura transversal de alma a la resistencia a esfuerzo cortante.

$$V_{su} = z \operatorname{sen} \alpha (\operatorname{cotg} \alpha + \operatorname{cotg} \theta) \sum A_{\alpha} f_{y\alpha,d}$$

donde:

A_{α} Área por unidad de longitud de cada grupo de armaduras que forman un ángulo α con la directriz de la pieza (figura 44.2.3.1)

$f_{y\alpha,d}$ Resistencia de cálculo de la armadura A_{α} (40.2)

- Para armaduras pasivas

$$f_{y\alpha,d} = \sigma_{sd}$$

- Para armaduras activas

$$f_{y\alpha,d} = \sigma_{pd}$$

z Brazo mecánico. A falta de cálculos más precisos puede adoptarse el valor aproximado $z = 0,9d$.

V_{cu} contribución del hormigón a la resistencia a esfuerzo cortante

$$V_{cu} = \left[0,10 \xi \left(100 \rho_1 f_{ck} \right)^{1/3} - 0,15 \sigma'_{cd} \right] b_0 d \beta$$

con f_{ck} expresado en N/mm², donde:

$$\beta = \frac{2 \operatorname{cotg} \theta - 1}{2 \operatorname{cotg} \theta_e - 1} \quad \text{si } 0,5 \leq \operatorname{cotg} \theta < \operatorname{cotg} \theta_e$$

$$\beta = \frac{\operatorname{cotg} \theta - 2}{\operatorname{cotg} \theta_e - 2} \quad \text{si } \operatorname{cotg} \theta_e \leq \operatorname{cotg} \theta \leq 2,0$$

θ_e Ángulo de referencia de inclinación de las fisuras, deducido de la expresión:

$$\cot \theta_e = \frac{\sqrt{f_{ctm}^2 - f_{ctm} (\sigma_{xd} + \sigma_{yd}) + \sigma_{xd} \sigma_{yd}}}{f_{ctm} - \sigma_{yd}} \quad \left\{ \begin{array}{l} \leq 0,5 \\ \geq 2,0 \end{array} \right.$$

$f_{ct,m}$ Resistencia media a tracción del hormigón (39.1) considerada como positiva.

σ_{xd}, σ_{yd} Tensiones normales de cálculo, a nivel del centro de gravedad de la sección, paralelas a la directriz de la pieza y al esfuerzo cortante V_d respectivamente. Las tensiones σ_{xd} y σ_{yd} se obtendrán a partir de las acciones de cálculo, incluido el pretensado, de acuerdo con la Teoría de la Elasticidad y en el supuesto de hormigón no fisurado y considerando positivas las tensiones de tracción.

COMENTARIOS

En el caso frecuente de que $\sigma_{yd} = 0$, la expresión de $\cot \theta_e$ es:

$$\cot \theta_e = \sqrt{1 - \frac{\sigma_{xd}}{f_{ctm}}}$$

En el caso habitual de piezas de hormigón armado sometidas a flexión simple o compuesta con armadura transversal dispuesta con $\alpha = 90^\circ$, para $\theta = \theta_e = 45^\circ$, y despreciando el efecto favorable de las compresiones, la contribución del hormigón a la resistencia a esfuerzo cortante será:

$$V_{cu} = 0,10 \xi (100 \rho_l f_{ck})^{1/3} b_0 d$$

y la contribución de la armadura será:

$$V_{su} = A_{90} f_{y90,d} 0,90 d$$

44.2.3.3 Casos especiales de carga

Cuando se somete una viga a una carga colgada, aplicada a un nivel tal que quede fuera de la cabeza de compresión de la viga, se dispondrán las oportunas armaduras transversales, armaduras de suspensión, convenientemente ancladas, para transferir el esfuerzo correspondiente a aquella cabeza de compresión.

Por otra parte, en las zonas extremas de las piezas pretensadas, y en especial en los casos de armaduras activas pretensas ancladas por adherencia, será necesario estudiar el efecto de la introducción progresiva de la fuerza de pretensado en la pieza, valorando esta fuerza en cada sección.

COMENTARIOS

El efecto de la fuerza de pretensado en la comprobación a cortante es doble, ya que reduce el esfuerzo aplicado al hormigón V_{rd} e introduce tensiones normales de compresión en la sección que son favorables pues ayudan a reducir las tensiones principales de tracción. Es, pues, necesario valorar prudentemente aquella fuerza de pretensado. Por ello se llama la atención sobre el hecho de que en las zonas de una pieza, próximas al anclaje de las armaduras activas, particularmente cuando tal anclaje se realiza exclusivamente por adherencia, la fuerza de pretensado crece progresivamente, desde un valor nulo en la sección extrema hasta alcanzar su valor total a una cierta distancia de la misma. Es frecuente que las secciones de apoyo se encuentren incluidas en esta zona y, al comprobarlas a esfuerzo cortante, será preciso tener en cuenta el valor reducido de aquella fuerza de pretensado. Por otra parte se llama la atención sobre el hecho de que en estructuras en las que exista coacción al acortamiento en la dirección en la que se pretensa es previsible que el esfuerzo axial de pretensado se vea reducido considerablemente, por lo que su evaluación debe realizarse de forma prudente.

44.2.3.4 Disposiciones relativas a las armaduras

44.2.3.4.1 Armaduras transversales

La separación s_t entre armaduras transversales (figura 44.2.3.1.a) deberá cumplir las condiciones siguientes para asegurar un adecuado confinamiento del hormigón sometido a compresión oblicua:

$$s_t \leq 0,80 d \text{ } \geq 300 \text{ mm} \quad \text{si} \quad V_{rd} \leq \frac{1}{5} V_{u1}$$

$$s_t \leq 0,60 d \text{ } \geq 300 \text{ mm} \quad \text{si} \quad \frac{1}{5} V_{u1} < V_{rd} \leq \frac{2}{3} V_{u1}$$

$$s_t \leq 0,30 d \text{ } \neq 200 \text{ mm} \quad \text{si} \quad V_{rd} > \frac{2}{3} V_{u1}$$

Si existe armadura de compresión y se tiene en cuenta en el cálculo, los cercos o estribos cumplirán, además, las prescripciones del Artículo 42.º.

Para un control eficaz, en piezas lineales, de la fisuración inclinada de alma debida a solicitaciones tangenciales, deberán respetarse las separaciones entre armaduras transversales indicadas en 49.3.

En general, los elementos lineales dispondrán de armadura transversal anclada de forma efectiva.

En todos los casos, se prolongará la colocación de cercos o estribos en una longitud igual a medio canto de la pieza, más allá de la sección en la que teóricamente dejen de ser necesarios. En el caso de apoyos, los cercos o estribos se dispondrán hasta el borde de los mismos.

Las armaduras de cortante deben formar con el eje de la viga un ángulo comprendido entre 45º y 90º, inclinadas en el mismo sentido que la tensión principal de tracción producida por las cargas exteriores, al nivel del centro de gravedad de la sección de la viga supuesta no fisurada.

Las barras que constituyen la armadura transversal pueden ser activas o pasivas, pudiendo disponerse ambos tipos de forma aislada o en combinación.

La cuantía mínima de tales armaduras debe ser tal que se cumpla la relación:

$$\sum \frac{A_{\alpha} f_{y\alpha d}}{\text{sen}\alpha} \geq 0,02 f_{cd} b_0$$

Al menos un tercio de la armadura necesaria por cortante, y en todo caso la cuantía mínima indicada, se dispondrá en forma de estribos que formen un ángulo de 90º con el eje de la viga.

44.2.3.4.2 Armaduras longitudinales

Las armaduras longitudinales de flexión deberán ser capaces de soportar un incremento de tracción respecto a la producida por M_d , igual a:

$$\Delta T = V_{rd} \cot\theta - \frac{V_{su}}{2} (\cot\theta + \cot\alpha)$$

Esta prescripción se cumple de forma automática decaando la ley de momentos de cálculo M_d una magnitud igual a:

$$s_d = z \left(\cot\theta - \frac{1}{2} \frac{V_{su}}{V_{rd}} (\cot\theta + \cot\alpha) \right)$$

en el sentido más desfavorable (figura 44.2.3.4.2).

En el caso de no existir armadura de cortante, se tomará $V_{su} = 0$ en las expresiones anteriores.

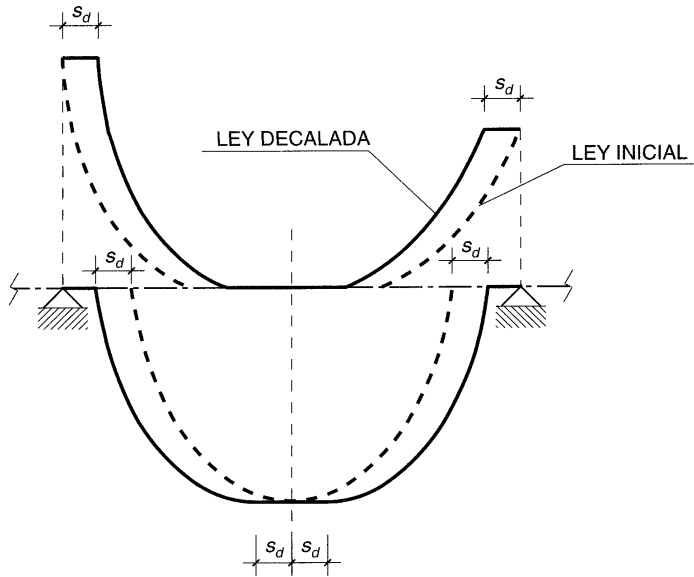


Figura 44.2.3.4.2

COMENTARIOS

La regla clásica de decalar la ley de momentos una magnitud igual al canto útil (figura 44.2.3.4.2) está del lado de la seguridad para valores de $\theta = 45^\circ$.

44.2.3.5 Rasante entre alas y alma de una viga

Para el cálculo de la armadura de unión entre alas y alma de las cabezas de vigas en T, en I, en cajón o similares, se empleará en general el método de Bielas y Tirantes (Artículo 40.º).

Para la determinación del esfuerzo rasante puede suponerse una redistribución plástica en una zona de la viga de longitud a_r (figura 44.2.3.5.a)

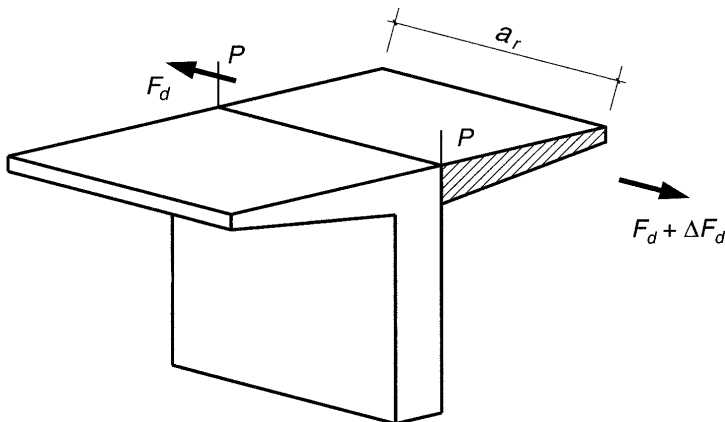


Figura 44.2.3.5.a

El esfuerzo rasante medio por unidad de longitud que debe ser resistido será:

$$s_d = \frac{\Delta F_d}{a_r}$$

donde:

a_r Longitud de redistribución plástica considerada. La ley de momentos en la longitud a_r debe presentar variación monótona creciente o decreciente. Al menos los puntos de cambio de signo de momento deben adoptarse siempre como límites de zona a_r .

ΔF_d Es la variación en la distancia a_r de la fuerza longitudinal actuante en la sección del ala exterior al plano P.

En ausencia de cálculos más rigurosos deberá cumplirse:

$$S_d \leq S_{u1}$$

$$S_d \leq S_{u2}$$

donde:

S_{u1} Esfuerzo rasante de agotamiento por compresión oblicua en el plano P.

$$S_{u1} = 0,5f_{1cd}h_0$$

donde:

f_{1cd} Resistencia a compresión del hormigón (40.3.2), de valor:

$$f_{1cd} = 0,60f_{cd} \text{ para alas comprimidas;}$$

$$f_{1cd} = 0,40f_{cd} \text{ para alas traccionadas.}$$

h_0 Espesor del ala de acuerdo con 40.3.5.

S_{u2} Esfuerzo rasante de agotamiento por tracción en el plano P.

$$S_{u2} = S_{su}$$

donde:

S_{su} Contribución de la armadura perpendicular al plano P a la resistencia a esfuerzo rasante.

$$S_{su} = A_P f_{yP,d}$$

A_P Armadura por unidad de longitud perpendicular al plano P (figuras 44.2.3.5.b y c).

$f_{yP,d}$ Resistencia de cálculo de la armadura A_P :

$$f_{yP,d} = \sigma_{sd} \text{ para armaduras pasivas;}$$

$$f_{yP,d} = \sigma_{pd} \text{ para armaduras activas.}$$

En el caso de rasante entre alas y alma combinado con flexión transversal, se calcularán las armaduras necesarias por ambos conceptos y se dispondrá la mayor de las dos.

COMENTARIOS

La formulación presentada corresponde al Método general de las Bielas y Tirantes, planteado en el Artículo 40.º. Se han particularizado las expresiones generales para un ángulo θ de inclinación de las bielas de 45º y un ángulo α de inclinación de las armaduras de 90º. En las figuras 44.2.3.5.b y 44.2.3.5.c se representan los modelos de cálculo correspondientes al ala superior de una viga en T con el ala sometida respectivamente a tracción y a compresión.

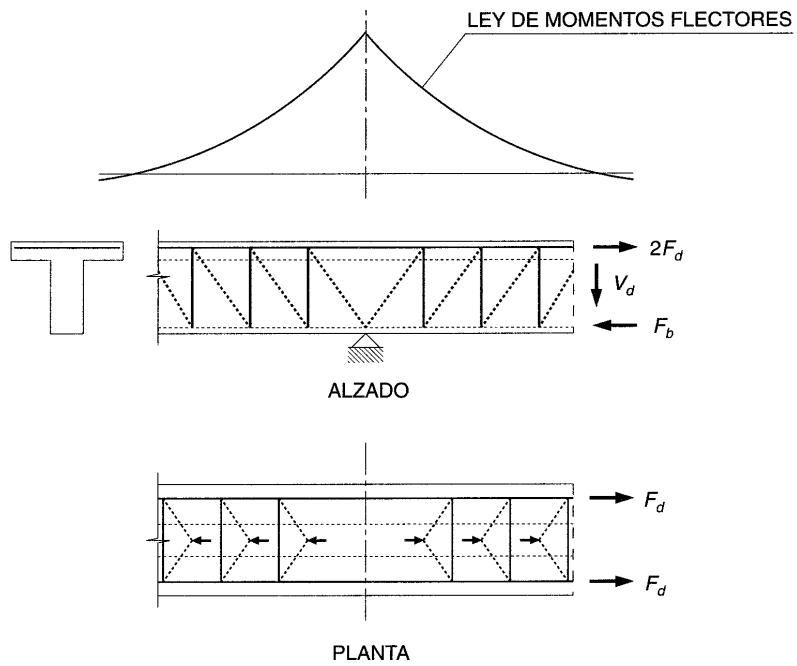


Figura 44.2.3.5.b
Ala en tracción

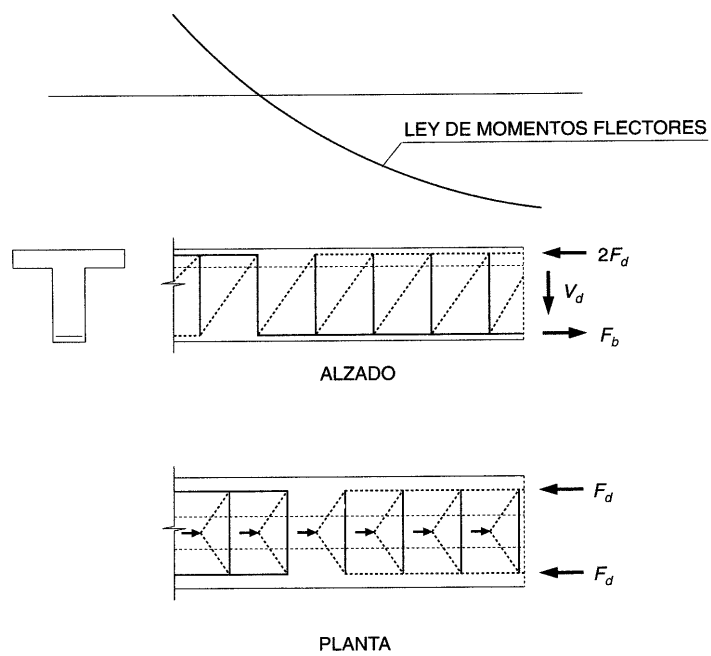


Figura 44.2.3.5.c
Ala en compresión

ARTÍCULO 45.º Estado Límite de Agotamiento por torsión en elementos lineales

45.1 Consideraciones generales

Las prescripciones incluidas en este Artículo son de aplicación exclusivamente a elementos lineales sometidos a torsión pura o a esfuerzos combinados de torsión y flexión, cortante y axil.

A los efectos de este Artículo se consideran elementos lineales aquellos cuya distancia entre puntos de momento nulo es igual o superior a dos veces y media su canto total y cuya anchura es igual o inferior a cuatro veces dicho canto, pudiendo ser su directriz recta o curva.

Los estados de flexión bidimensional (m_x , m_y y m_{xy}) en losas o placas se dimensionarán de acuerdo con el Artículo 42.º, teniendo en cuenta las direcciones principales de los esfuerzos y las direcciones en que se disponga la armadura.

Cuando el equilibrio estático de una estructura dependa de la resistencia a torsión de uno o varios de los elementos de la misma, éstos deberán ser dimensionados y comprobados de acuerdo con el presente Artículo. Cuando el equilibrio estático de la estructura no depende de la resistencia a torsión de uno o varios de los elementos de la misma sólo será necesario comprobar este Estado Límite en aquellos elementos cuya rigidez a torsión haya sido considerada en el cálculo de esfuerzos.

Para evitar una excesiva fisuración en piezas lineales, deberán disponerse las armaduras mínimas indicadas en el Artículo 49.º.

COMENTARIOS

El estado tensional de la pieza no fisurada se transforma esencialmente al aparecer las fisuras, en función de la disposición de las armaduras, reduciéndose la rigidez a torsión de la pieza a una pequeña fracción de la correspondiente a la pieza no fisurada.

En el Articulado se establece la disposición de las armaduras longitudinales y transversales que generalmente se emplean en las piezas prismáticas sometidas a torsión, y para las que tiene validez el método de cálculo que establece la Instrucción. Pueden emplearse mallas electrosoldadas que sirven a la vez de armadura transversal y de armadura longitudinal parcial o total.

Pueden emplearse armaduras longitudinales y transversales con otra disposición, utilizando métodos de cálculo que proporcionen la misma seguridad que el aquí establecido.

45.2 Torsión pura

45.2.1 Definición de la sección de cálculo

La resistencia a torsión de las secciones se calcula utilizando una sección cerrada de pared delgada. Así, las secciones macizas se sustituyen por secciones equivalentes de pared delgada. Las secciones de forma compleja, como secciones en T, se dividen en varias subsecciones, cada una de las cuales se modeliza como una sección equivalente de pared delgada y la resistencia total a torsión se calcula como la suma de las capacidades de las diferentes piezas. La división de la sección debe ser tal que maximice la rigidez calculada. En zonas cercanas a los apoyos no podrán considerarse como colaborantes a la rigidez a torsión de la sección aquellos elementos de la misma cuya transmisión de esfuerzos a los elementos de apoyo no pueda realizarse de forma directa.

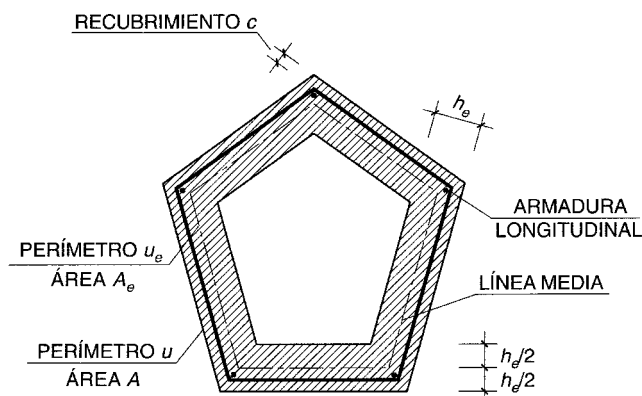


Figura 45.2.1

El espesor eficaz h_e de la pared de la sección de cálculo (figura 45.2.1) será:

$$h_e \leq \frac{A}{u} \quad \left\{ \begin{array}{l} > h_0 \\ < 2c \end{array} \right.$$

donde:

- A Área de la sección transversal inscrita en el perímetro exterior incluyendo las áreas huecas interiores.
- u Perímetro exterior de la sección transversal.
- h_0 Espesor real de la pared en caso de secciones huecas.
- c Recubrimiento de las armaduras longitudinales.

Puede utilizarse un valor de h_e inferior a A/u , siempre que cumpla con las condiciones mínimas expresadas y que permita satisfacer las exigencias de compresión del hormigón establecidas en 45.2.2.1.

45.2.2 Comprobaciones que hay que realizar

El Estado Límite de Agotamiento por torsión puede alcanzarse, ya sea por agotarse la resistencia a compresión del hormigón o por agotarse la resistencia a tracción de las armaduras dispuestas. En consecuencia, es necesario comprobar que se cumple simultáneamente:

$$\begin{aligned} T_d &\leq T_{u1} \\ T_d &\leq T_{u2} \\ T_d &\leq T_{u3} \end{aligned}$$

donde:

- T_d Momento torsor de cálculo en la sección.
- T_{u1} Máximo momento torsor que pueden resistir las bielas comprimidas de hormigón.
- T_{u2} Máximo momento torsor que pueden resistir las armaduras transversales.
- T_{u3} Máximo momento torsor que pueden resistir las armaduras longitudinales.

Las armaduras de torsión se suponen constituidas por una armadura transversal formada por cercos cerrados situados en planos normales a la directriz de la pieza. La armadura longitudinal estará constituida por armadura pasiva o activa paralela a la directriz de la pieza, distribuida uniformemente con separaciones no superiores a 30 cm en el contorno exterior de la sección hueca eficaz o en una doble capa en el contorno exterior y en el interior de la sección hueca eficaz o real. Al menos se situará una barra longitudinal en cada esquina de la sección real para asegurar la transmisión a la armadura transversal de las fuerzas longitudinales ejercidas por las bielas de compresión.

45.2.2.1 Obtención de T_{u1}

El esfuerzo torsor de agotamiento que pueden resistir las bielas comprimidas se deduce de la siguiente expresión:

$$T_{u1} = \alpha \frac{f_{cd} A_e h_e \cot \theta}{1 + \cot^2 \theta}$$

donde:

- f_{1cd} Resistencia a compresión del hormigón.
 $f_{1cd} = 0,60 f_{cd}$
- α 1,20 si hay estribos únicamente a lo largo del perímetro exterior de la pieza; 1,50 si se colocan estribos cerrados en ambas caras de la pared de la sección hueca equivalente o de la sección hueca real.
- θ Ángulo entre las bielas de compresión de hormigón y el eje de la pieza. Se adoptará un valor que cumpla:
 $0,4 \leq \cot \theta \leq 2,5$
- A_e Área encerrada por la línea media de la sección hueca eficaz de cálculo (figura 45.2.1).

45.2.2.2 Obtención de T_{u2}

El esfuerzo torsor que pueden resistir las armaduras transversales viene dado por:

$$T_{u2} = \frac{2A_e A_t}{s_t} f_{yt,d} \cot \theta$$

donde:

A_t Área de las armaduras utilizadas como cercos o armadura transversal.

s_t Separación longitudinal entre cercos o barras de la armadura transversal.

$f_{yt,d}$ Resistencia de cálculo del acero de la armadura A_t (40.2).

- Para armaduras pasivas

$$f_{yt,d} = \sigma_{sd}$$

- Para armaduras activas

$$f_{yt,d} = \sigma_{pd}$$

45.2.2.2 Obtención de T_{u3}

El esfuerzo torsor que pueden resistir las armaduras longitudinales se puede calcular mediante:

$$T_{u3} = \frac{2A_e}{u_e} A_l f_{yl,d} \tau \theta$$

donde:

A_l Área de las armaduras longitudinales.

$f_{yl,d}$ Resistencia de cálculo del acero de la armadura longitudinal A_l (40.2).

- Para armaduras pasivas

$$f_{yl,d} = \sigma_{sd}$$

- Para armaduras activas

$$f_{yl,d} = \sigma_{pd}$$

U_e Perímetro de la línea media de la sección hueca eficaz de cálculo A_e (figura 45.2.1).

45.2.2.4 Alabeo producido por la torsión

En general pueden ignorarse en el cálculo de las piezas lineales de hormigón las tensiones producidas por la coacción del alabeo torsional.

45.2.3 Disposiciones relativas a las armaduras

La separación longitudinal entre cercos de torsión s_t no excederá de

$$s_t \leq \frac{u_e}{8}$$

y deberá cumplir las condiciones siguientes para asegurar un adecuado confinamiento del hormigón sometido a compresión oblicua:

$$\begin{array}{ll} s_t \leq 0,80 a \text{ a } \geq 300 \text{ mm} & \text{si } T_d \leq \frac{1}{5} T_{u1} \\ s_t \leq 0,60 a \text{ a } \geq 300 \text{ mm} & \text{si } \frac{1}{5} T_{u1} < T_d \leq \frac{2}{3} T_{u1} \\ s_t \leq 0,30 a \text{ a } \geq 200 \text{ mm} & \text{si } T_d > \frac{2}{3} T_{u1} \end{array}$$

siendo a la menor dimensión de los lados que conforman el perímetro u_e .

45.3 Interacción entre torsión y otros esfuerzos

45.3.1 Método general

Se utilizará el mismo procedimiento que en torsión pura (45.2.1) para definir una sección hueca eficaz de cálculo. Las tensiones normales y tangenciales producidas por los esfuerzos actuantes sobre esta sección se calculan a través de los métodos elásticos o plásticos convencionales.

Una vez halladas las tensiones, las armaduras necesarias en cualquier pared de la sección hueca eficaz de cálculo pueden determinarse mediante las fórmulas de distribución de tensión plana. También puede determinarse la tensión principal de compresión en el hormigón. Si las armaduras deducidas de este modo no fueran factibles o convenientes, pueden cambiarse en alguna zona las tensiones deducidas por un sistema de fuerzas estáticamente equivalentes y emplear éstas en el armado. Deberán, en este caso, comprobarse las consecuencias que dicho cambio provoca en las zonas singulares como huecos o extremos de las vigas.

Las tensiones principales de compresión σ_{cd} deducidas en el hormigón, en las distintas paredes de la sección hueca eficaz de cálculo, deben cumplir:

$$\sigma_{cd} \leq \alpha f_{1cd}$$

donde α y f_{1cd} son los definidos en 45.2.2.1 y 40.3, respectivamente.

45.3.2 Métodos simplificados

45.3.2.1 Torsión combinada con flexión y axil

Las armaduras longitudinales necesarias para torsión y flexocompresión o flexotracción se calcularán por separado suponiendo la actuación de ambos tipos de esfuerzo de forma independiente. Las armaduras así calculadas se combinarán de acuerdo con las siguientes reglas:

- En la zona traccionada debida a la flexión compuesta, las armaduras longitudinales por torsión se sumarán a las necesarias por flexión y esfuerzo axil.
- En la zona comprimida debido a la flexión compuesta, si la capacidad mecánica de las armaduras de torsión a disponer es inferior al esfuerzo de compresión del hormigón debido a la flexión compuesta, no será necesario añadir armadura por torsión.

En caso contrario se añadirá la diferencia entre ambos valores.

Por lo que respecta a las compresiones en el hormigón, deberá comprobarse que la tensión principal de compresión σ_{cd} en el punto crítico de la sección cumple:

$$\sigma_{cd} \leq \alpha f_{1cd}$$

donde α y f_{1cd} son los definidos en 45.2.2.1 y 40.3, respectivamente.

Para la determinación de σ_{cd} se empleará la tensión de compresión σ_{md} debida a la flexión compuesta en el punto considerado y la tensión tangencial de torsión en dicho punto calculada de acuerdo con:

$$\tau_{td} = \frac{T_d}{2A_e h_e}$$

La tensión principal de compresión será:

$$\sigma_{cd} = \frac{\sigma_{md}}{2} + \sqrt{\left(\frac{\sigma_{md}}{2}\right)^2 + \tau_{td}^2}$$

45.3.2.2 Torsión combinada con cortante

Los esfuerzos torsores y cortantes de cálculo concomitantes deberán satisfacer la siguiente condición para asegurar que no se producen compresiones excesivas en el hormigón:

$$\left(\frac{T_d}{T_{u1}}\right)^\beta + \left(\frac{V_{rd}}{V_{u1}}\right)^\beta \leq 1$$

donde:

$$\beta = 2 \left(1 - \frac{h_e}{b}\right)$$

- b Anchura del elemento, igual a la anchura total para sección maciza y a la suma de las anchuras de las almas para sección cajón.

Los cálculos para el dimensionamiento de los estribos se realizarán de forma independiente, para la torsión de acuerdo con 45.2.2.2 y para el cortante con 44.2.3.2.2. En ambos cálculos se utilizará el mismo ángulo θ para las bielas de compresión. Las armaduras así calculadas se sumarán teniendo en cuenta que las de torsión deben disponerse en el perímetro exterior de la sección, lo cual no es preceptivo con las de cortante.

COMENTARIOS

El método propuesto está basado en suponer una sección hueca eficaz de cálculo y considerar los flujos de rasante producidos por torsión y cortante en cada una de las paredes de la misma. La distribución de dichos flujos no es la misma para los dos tipos de esfuerzos por lo que deberá considerarse la interacción en aquellas paredes en las que dichos flujos se suman (por ejemplo en las almas de la sección) pero no en las que ello no ocurra (por ejemplo en las losas horizontales). Asimismo deberá tenerse en cuenta el espesor de cada pared en la determinación de los valores de V_{u1} y T_{u1} .

Artículo 46.º Estado Límite de Punzonamiento

46.1 Consideraciones generales

La resistencia frente a los efectos transversales producidos por cargas concentradas (cargas o reacciones) actuando en losas sin armadura transversal se comprueba utilizando una tensión tangencial nominal en una superficie crítica concéntrica a la zona cargada.

El área crítica se define a una distancia igual a $2d$ desde el perímetro del área cargada o del soporte, siendo d el canto útil de la losa.

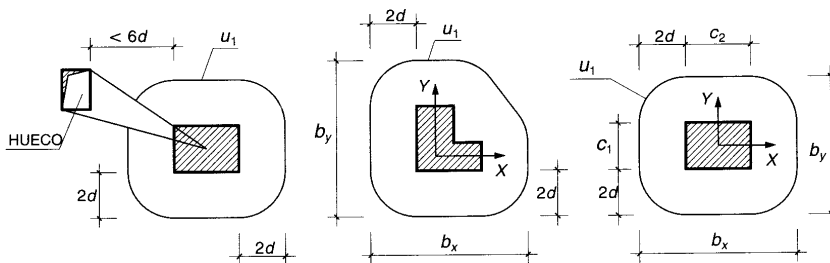


Figura 46.1.a
Perímetro crítico en soportes interiores

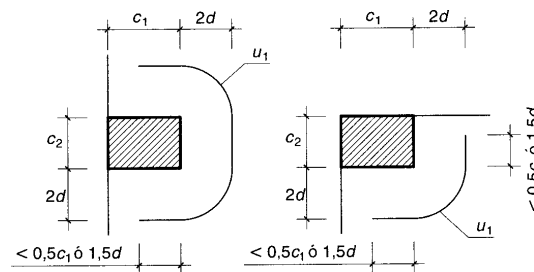


Figura 46.1.b
Perímetro crítico en soportes de borde y esquina

COMENTARIOS

Las tensiones tangenciales en la superficie crítica no tienen significado físico, y constituyen sólo un método empírico que permite representar adecuadamente los resultados experimentales disponibles. El perímetro crítico a considerar para distintas situaciones de soportes se muestra en las figuras 46.1.a y 46.1.b.

46.2 Losas sin armadura de punzonamiento

No será necesaria armadura de punzonamiento si se verifica la siguiente condición:

$$\tau_{sd} \leq \tau_{rd}$$

donde:

τ_{sd} Tensión tangencial nominal de cálculo en el perímetro crítico.

$$\tau_{sd} = \frac{F_{sd,ef}}{u_1 d}$$

$F_{sd,ef}$ Esfuerzo efectivo de punzonamiento de cálculo, teniendo en cuenta el efecto del momento transferido entre losa y soporte.

$$F_{sd,ef} = \beta F_{sd}$$

β Coeficiente que tiene en cuenta los efectos de excentricidad de la carga. Cuando no existen momentos transferidos entre losa y soporte toma el valor 1,00. Simplificadamente, cuando existen momentos transferidos entre losa y soporte, β puede tomarse igual a 1,15 en soportes interiores, 1,40 en soportes de borde y 1,50 en soportes de esquina.

F_{sd} Esfuerzo de punzonamiento de cálculo. Se obtendrá como la reacción del soporte. En el caso de losas pretensadas debe incluir la componente vertical del pretensado.

u_1 Perímetro crítico definido en las figuras 46.1.a y 46.1.b.

d Canto útil de la losa.

τ_{rd} Tensión máxima resistente en el perímetro crítico, con f_{ck} en N/mm².

$$\tau_{rd} = 0,12 \xi (100 \rho_l f_{ck})^{1/3}$$

ρ_l Cuantía geométrica de armadura longitudinal de la losa, calculada mediante:

$$\sqrt{\rho_x \rho_y}$$

siendo ρ_x y ρ_y las cuantías en dos direcciones perpendiculares. En cada dirección la cuantía a considerar es la existente en un ancho igual a la dimensión del soporte más $3d$ a cada lado del soporte o hasta el borde de la losa, si se trata de un soporte de borde o esquina.

$$\xi = 1 + \sqrt{\frac{200}{d}} \quad \text{con } d \text{ en mm}$$

COMENTARIOS

Cuando existen momentos transferidos entre la losa y los soportes, parte de estos esfuerzos se transmiten por tensiones tangenciales (ver 22.4.6), dependiendo de la geometría del soporte. El método propuesto en el Articulado constituye una simplificación pero, alternativamente, puede utilizarse cualquier procedimiento que permita una evaluación más precisa de τ_{sd} .

F_{sd} puede reducirse descontando las cargas exteriores y las fuerzas equivalentes de pretensado que actúan dentro del perímetro situado a una distancia $h/2$ de la sección del soporte o área cargada.

En el caso de zapatas, F_{sd} puede reducirse descontando la fuerza neta vertical que actúa en el interior del perímetro crítico. Dicha fuerza es igual a la fuerza ejercida por la presión del terreno menos el peso propio del elemento de cimentación, dentro del perímetro crítico.

46.3 Losas con armadura de punzonamiento

Cuando resulta necesaria armadura de punzonamiento deben realizarse dos comprobaciones: en la zona con armadura transversal, según 46.3.1, y en la zona adyacente siguiente sin armadura transversal, según 46.3.2.

46.3.1 Zona con armadura de punzonamiento

En la zona con armadura de punzonamiento se dimensionará la armadura teniendo en cuenta lo indicado en 44.3.2.2, considerando como valor de A_{α} y b_0 los valores siguientes:

$$b_0 = u_1$$

$$A_\alpha = \frac{A_{SW}}{s}$$

donde:

A_{SW} Área total de armadura de punzonamiento en un perímetro concéntrico al soporte o área cargada.

s Distancia en dirección radial entre dos perímetros concéntricos de armadura (figura 46.3.2)

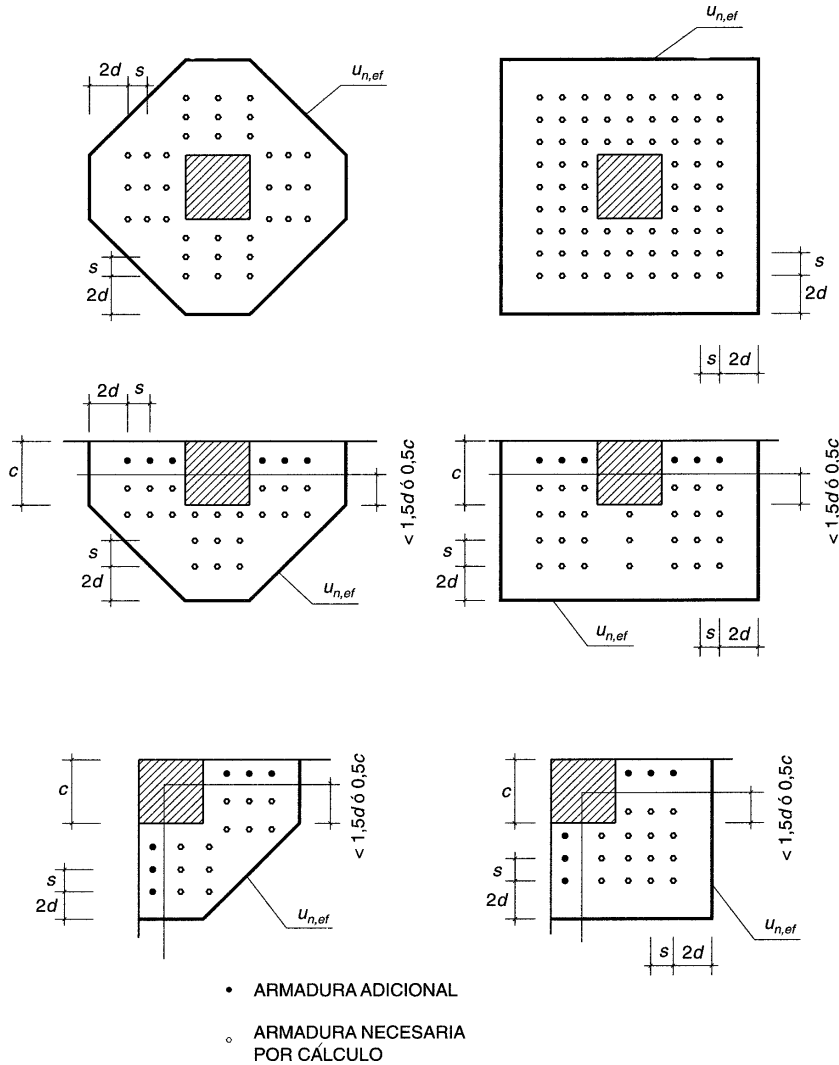


Figura 46.3.2
 Disposición en planta de la armadura de punzonamiento

46.3.2 Zona exterior a la armadura de punzonamiento

En la zona exterior a la armadura de punzonamiento es necesario comprobar que no se requiere dicha armadura.

$$F_{sd,ef} \leq 0,12 \xi \left(100 \rho_l f_{ck}\right)^{1/3} u_{n,ef} d$$

donde:

$u_{n,ef}$ Perímetro definido en la figura 46.3.2.

ρ_l Cuantía geométrica de armadura longitudinal que atraviesa el perímetro

$u_{n,ef}$

A la distancia en la que se comprueba esta condición se supone que el efecto del momento transferido entre soporte y losa por tensiones tangenciales ha desaparecido, por tanto, $F_{sd,ef}$ sólo tendrá en cuenta el efecto debido a la carga vertical F_{sd} .

46.4 Resistencia máxima

En cualquier caso debe comprobarse que el esfuerzo máximo de punzonamiento cumple la limitación:

$$\frac{F_{sd,ef}}{u_n d} \leq f_{1cd}$$

donde:

f_{1cd} Resistencia a compresión del hormigón

$$f_{1cd} = 0,30 f_{cd}$$

u_0 Perímetro de comprobación (figura 46.4). En soportes interiores, u_0 es el perímetro de la sección transversal del soporte. Para soportes de borde:

$$u_0 = c_1 + 3d \leq c_1 + 2c_2$$

donde c_1 y c_2 son las dimensiones del soporte. Para soportes de esquina:

$$u_0 = 3d \leq c_1 + c_2$$

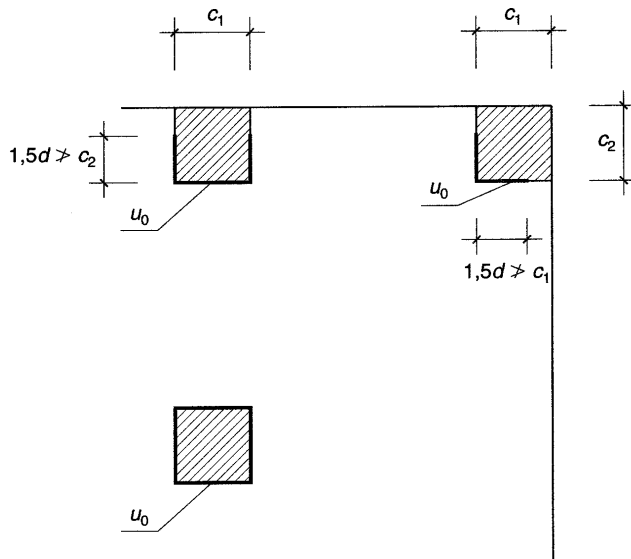


Figura 46.4
Perímetro crítico u_0

46.5 Disposiciones relativas a las armaduras

La armadura de punzonamiento debe definirse de acuerdo con los siguientes criterios:

- La armadura de punzonamiento estará constituida por cercos, horquillas verticales o barras dobladas.
- Las disposiciones constructivas deberán cumplir las especificaciones de la figura 46.5.

- La armadura de punzonamiento debe anclarse a partir del centro de gravedad del bloque comprimido y por debajo de la armadura longitudinal de tracción. El anclaje de la armadura de punzonamiento debe estudiarse cuidadosamente, sobre todo en losas de poco espesor.

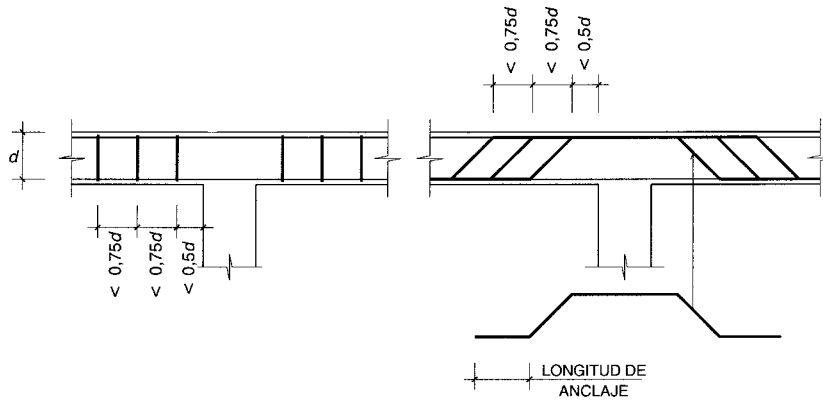


Figura 46.5
Tipología de armado de punzonamiento

Artículo 47.º Estado Límite de Agotamiento por esfuerzo rasante en juntas entre hormigones

47.1 Generalidades

El Estado Límite que se trata en este Artículo es el debido al esfuerzo rasante producido por la sollicitación tangencial a la que se ve sometida una junta entre hormigones.

COMENTARIOS

En el caso de juntas sin armadura de cosido, o con una cuantía muy baja (inferior al valor especificado en 47.2 para poder contabilizar la contribución de la armadura), la sección agota su capacidad resistente a rasante (si no existen tensiones de compresión normales al plano de la junta) una vez rota la adhesión entre los hormigones de la junta. En el caso de juntas con armadura (figura 47.1), la sollicitación tangencial produce un corrimiento relativo de sus caras (debido a la presencia de irregularidades en la junta una superficie intenta cabalgar sobre la otra) separándolas y provocando tracción en las armaduras que cosen la junta y compresión en la superficie de contacto, lo cual permite que se transmitan tensiones tangenciales de una cara a otra.

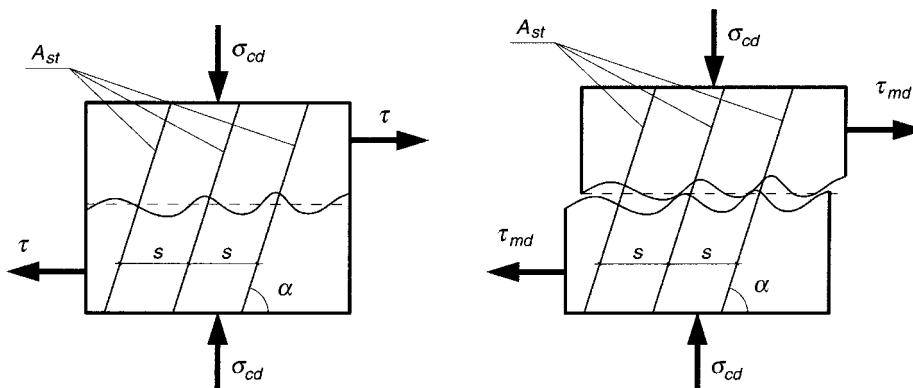


Figura 47.1
Estado límite de agotamiento por esfuerzo rasante en una junta entre hormigones

47.2 Resistencia a esfuerzo rasante en juntas entre hormigones

La tensión rasante que solicita la junta en la sección debe cumplir:

$$\tau_{md} \leq \beta f_{ct,d} + \frac{A_{st}}{sp} f_{y\alpha,d} (\mu \operatorname{sen}\alpha + \operatorname{cos}\alpha) + \mu \sigma_{cd} \geq 0,25 f_{cd}$$

donde:

τ_{md} Valor medio de la tensión rasante de cálculo de la junta en la sección considerada.

f_{cd} Resistencia de cálculo a compresión del hormigón más débil de la junta.

A_{st} Sección de las barras de acero, eficazmente ancladas, que cosen la junta.

s Separación de las barras de cosido según el plano de la junta.

ρ Superficie de contacto por unidad de longitud. No se extenderá a zonas donde el ancho de paso sea inferior a 20 mm o al diámetro máximo del árido, o con un recubrimiento inferior a 30 mm.

$f_{y\alpha,d}$ Resistencia de cálculo de las armaduras transversales en N/mm² (≥ 400 N/mm²).

α Ángulo formado por las barras de cosido con el plano de la junta. No se dispondrán armaduras con $\alpha > 135^\circ$ o $\alpha < 45^\circ$.

σ_{cd} Tensión externa de cálculo normal al plano de la junta.

$\sigma_{cd} > 0$ para tensiones de compresión. (Si $\sigma_{cd} < 0$, $\beta f_{ct,d} = 0$)

$f_{ct,d}$ Resistencia de cálculo a tracción del hormigón más débil de la junta.

Los valores de β y μ se definen en la tabla 47.2.

TABLA 47.2

Valores de los coeficientes b y m en función del tipo de superficie

	Tipo de superficie	
	Rugosidad baja	Rugosidad alta
b	0,2	0,4
m	0,6	0,9

Para superficies rugosas, eficazmente engarzadas en cola de milano, se admite

$\beta = 0,5$.

La contribución de la armadura de cosido a la resistencia a rasante de la junta, en la sección de estudio, sólo será contabilizada si la cuantía geométrica de armadura transversal cumple:

$$\frac{A_{st}}{sp} \geq \frac{0,38}{f_{y\alpha,d}} \quad (f_{y\alpha,d} \text{ en N/mm}^2)$$

Bajo sollicitaciones de fatiga o de tipo dinámico los valores correspondientes a la contribución por cohesión entre hormigones ($\beta f_{ct,d}$) se reducirán en un 50%.

Cuando existan tracciones normales a la superficie de contacto (por ejemplo, cargas colgadas en la cara inferior de una viga compuesta) la contribución por cohesión entre hormigones se considerará nula ($\beta f_{ct,d} = 0$).

La capacidad resistente a esfuerzo rasante está obtenida bajo la hipótesis de un espesor medio mínimo del hormigón a cada lado de la junta de 50 mm, medido normalmente al plano de la junta, pudiéndose llegar localmente a un espesor mínimo de 30 mm.

COMENTARIOS

En piezas solicitadas a flexión, compuestas por hormigones vertidos en dos fases y con una junta horizontal entre ellos (por ejemplo, una parte prefabricada y la otra vertida *in situ*), la tensión rasante de proyecto en la junta se puede evaluar de acuerdo con la fórmula:

$$\tau_{md} = \frac{V_d}{p z}$$

donde:

τ_{md} Valor medio de la tensión rasante en la junta en la sección de estudio.

V_d Valor de cálculo del esfuerzo cortante en la sección de estudio.

z Brazo mecánico.

Esta fórmula conduce a valores del lado de la seguridad, pudiendo resultar excesivamente conservadores en algunos casos, especialmente si la junta queda dentro del bloque comprimido en Estado Límite Último. La fórmula dada evalúa la tensión rasante en una sección. En las juntas dúctiles (47.3) puede aceptarse una redistribución plástica del esfuerzo rasante a lo largo de la junta entre hormigones, entonces la tensión rasante media a resistir viene dada por:

$$\tau_{mcd} = \frac{F_r}{p a_r}$$

donde:

F_r Fuerza rasante que solicita el área de la junta.

a_r Longitud de redistribución plástica considerada. La ley de esfuerzos cortantes en la longitud a_r debe presentar variación monótona creciente o decreciente. Los puntos de cambio de signo de momento deben adoptarse como límites de la zona a_r .

En piezas donde la retracción diferencial entre hormigones es importante, deben evaluarse las tensiones rasantes inducidas por ella. Especial atención merecen los extremos libres sin armadura de cosido o con una cuantía baja. Las superficies de contacto entre hormigones se clasifican, de acuerdo con su rugosidad y tratamiento superficial, en dos categorías:

- de rugosidad baja:
 - Obtenida por técnicas de extrusión.
 - Cepillando el hormigón fresco, sin perturbar la adherencia árido grueso-mortero.
- de rugosidad alta:
 - Acabado por encofrado del hormigón fresco con tela metálica u hojalata desplegada.
 - Peinado del hormigón con un peine de púas metálicas en sentido transversal a la dirección de esfuerzo rasante.
 - Tampeado del hormigón después de vibrado con un enrejado metálico de tipo metal desplegado.
 - Superficie libre obtenida por vibración interna del hormigón impidiendo la formación de lechada en la superficie.
 - Tratamiento con chorro de arena o chorro de agua, dejando el árido grueso a la vista.
 - Existencia de un almenado o encastillado transversal a la dirección del esfuerzo rasante.
 - En el caso particular de semiviguetas obtenidas con máquina ponedora cuando la sección de la vigueta sea en cola de milano y la superficie quede abierta y rugosa (en caso contrario se asimilará a superficie de rugosidad baja).

Para juntas entre hormigones vertidos en dos fases, la clasificación de la superficie se aplica a la superficie sobre la que se vierte el hormigón de segunda fase. La cohesión entre hormigones se ve muy afectada por la presencia de materiales interpuestos (por ejemplo polvo, lechada, agua, etc.). En las uniones sin armadura de cosido (dado, además, su carácter frágil) se cuidarán especialmente las condiciones de ejecución, limpieza y preparación de la superficie de hormigonado. Respecto a la humedad de la superficie sobre la que se hormigona es preferible tender a seca que a excesivamente húmeda. En el caso de armadura de cosido normal al plano de la junta ($\alpha = 90^\circ$) la expresión de la resistencia a esfuerzo rasante de la junta es:

$$\beta f_{ctd} + \mu \left(\frac{A_{st} f_{yd}}{s p} + \sigma_{cd} \right) \geq 0,25 f_{cd}$$

47.3 Disposiciones relativas a las armaduras

Se define junta frágil como aquella cuya cuantía geométrica de armadura de cosido es inferior al valor dado en 47.2 para poder contabilizar la contribución de la armadura de cosido, y junta dúctil como aquella en la que la cuantía de armadura de cosido es superior a este valor.

En las juntas frágiles la distribución de la armadura de cosido debe hacerse proporcional a la ley de esfuerzos cortantes. En las juntas dúctiles se puede asumir la hipótesis de redistribución de tensiones a lo largo de la junta, aunque se aconseja también distribuir la armadura de cosido proporcionalmente a la ley de esfuerzos cortantes.

En el caso de piezas solicitadas a cargas dinámicas significativas, se dispondrá siempre armadura transversal de cosido en los voladizos y en los cuartos extremos de la luz.

COMENTARIOS

En todos los casos se debe comprobar el correcto anclaje de las barras de cosido, teniendo en cuenta que espesores de hormigón inferiores a 80 mm pueden requerir mecanismos de anclaje no convencionales.

ARTÍCULO 48.º Estado Límite de Fatiga

48.1 Principios

En los elementos estructurales sometidos a acciones variables repetidas significativas puede ser necesario comprobar que el efecto de dichas acciones no compromete su seguridad durante el período de servicio previsto.

La seguridad de un elemento o detalle estructural frente a la fatiga queda asegurada si se cumple la condición general establecida en 8.1.2. La comprobación debe ser efectuada por separado para el hormigón y el acero.

En estructuras normales generalmente no suele ser necesaria la comprobación de este Estado Límite.

COMENTARIOS

En puentes de ferrocarril, con tablero de hormigón pretensado, donde las cargas repetidas pueden ser importantes, no se realizará la comprobación de este estado límite si el proyecto de la estructura evita la descompresión de las secciones para la combinación poco frecuente de acciones. De esta forma se asegura que la variación de tensión en la armadura será muy pequeña y, por tanto, insensible a este tipo de fenómenos.

48.2 Comprobaciones a realizar

48.2.1 Hormigón

A los efectos de fatiga se limitarán los valores máximos de tensión de compresión producidos tanto por tensiones normales como por tensiones tangenciales (bielas comprimidas), debidas a las cargas permanentes y sobrecargas que producen fatiga.

Para elementos sometidos a cortante sin armadura transversal, se limitará asimismo la capacidad resistente debida al efecto de la fatiga.

Los valores máximos de tensiones de compresión y de capacidad resistente o cortante se definirán de acuerdo con la experimentación existente o, en su caso, con los criterios contrastados planteados en la bibliografía técnica.

COMENTARIOS

Para el cálculo de las tensiones longitudinales del hormigón comprimido se considerará un comportamiento lineal para el hormigón comprimido y las armaduras y se despreciará la capacidad resistente del hormigón traccionado.

Para secciones rectangulares o T de hormigón armado podrán utilizarse las fórmulas del Anejo n.º 9.

48.2.2 Armaduras activas y pasivas

En ausencia de criterios más rigurosos, basados, por ejemplo, en la teoría de mecánica de fractura, la máxima variación de tensión, $\Delta\sigma_{sf}$, debida a las sobrecargas que producen fatiga (13.2), deberá ser inferior que el límite de fatiga, $\Delta\sigma_d$, definido en 38.10.

$$\Delta\sigma_{sf} \leq \Delta\sigma_d$$

COMENTARIOS

Para el cálculo de las tensiones longitudinales de las armaduras se considerará un comportamiento lineal para el hormigón comprimido y las armaduras y se despreciará la capacidad resistente del hormigón traccionado. Para secciones rectangulares o T de hormigón armado podrán utilizarse las fórmulas del Anejo n.º 9.

CAPÍTULO 11

CÁLCULOS RELATIVOS A LOS ESTADOS LÍMITE DE SERVICIO

ARTÍCULO 49.º Estado Límite de Fisuración

49.1 Consideraciones generales

Para las comprobaciones relativas al Estado Límite de Fisuración, los efectos de las acciones están constituidos por las tensiones en las secciones (σ) y las aberturas de fisura (w) que aquéllas ocasionan, en su caso.

En general, tanto σ como w se deducen a partir de las acciones de cálculo y las combinaciones indicadas en el Capítulo III para los Estados Límite de Servicio.

Las solicitaciones se obtendrán a partir de las acciones, según lo expuesto en el Capítulo V. Las tensiones, aberturas de fisuras u otros criterios de comprobación se evaluarán según las prescripciones de 49.2 si se trata de solicitaciones normales, de 49.3 para esfuerzos cortantes y de 49.4 para esfuerzos de torsión.

COMENTARIOS

En estructuras de hormigón suele ser inevitable la aparición de fisuras, que no suponen inconveniente para su normal utilización, siempre que se limite su abertura máxima a valores compatibles con las exigencias de durabilidad, funcionalidad, estanquidad y apariencia.

Las fisuras tratadas en este Artículo corresponden a aquellas producidas por acciones directas o deformaciones impuestas.

Las fisuras debidas a retracción plástica o asentamiento plástico, que se producen en las primeras horas después del amasado, no se contemplan en este Artículo y su control debe abordarse definiendo adecuadamente la dosificación, fabricación, puesta en obra y curado del hormigón.

Las fisuras producidas por las reacciones químicas expansivas en el hormigón endurecido tampoco se tratan en este Artículo.

La evaluación del comportamiento de la sección para la comprobación de este Estado Límite podrá realizarse considerando un comportamiento elástico lineal del hormigón comprimido y de las armaduras y despreciando la capacidad resistente a tracción del hormigón.

Las características geométricas de la sección a considerar deberán ser representativas de su estado en el momento de la comprobación (18.2.3) teniendo en cuenta, especialmente, la situación de la armadura activa (pretesa, postesa, adherente o no) y del estado de fisuración.

49.2 Fisuración por solicitaciones normales

49.2.1 Aparición de fisuras por compresión

Bajo la combinación más desfavorable de acciones correspondiente a la fase en estudio, las tensiones de compresión en el hormigón deben cumplir

$$\sigma_c \leq 0,60f_{ck,j}$$

donde:

σ_c Tensión de compresión del hormigón en la situación de comprobación.

$f_{ck,j}$ Valor supuesto en el proyecto para la resistencia característica a j días (edad del hormigón en la fase considerada).

49.2.2 Estado Límite de Descompresión

Los cálculos relativos al Estado Límite de Descompresión consisten en la comprobación de que, bajo la combinación de acciones correspondiente a la fase en estudio, no se alcanza la descompresión del hormigón en ninguna fibra de la sección.

49.2.3 Fisuración por tracción. Criterios de comprobación

La comprobación general del Estado Límite de Fisuración por tracción consiste en satisfacer la siguiente inequación:

$$w_k \leq w_{m\acute{a}x}$$

donde:

w_k Abertura característica de fisura.

$w_{m\acute{a}x}$ Abertura máxima de fisura definida en 49.2.4.

49.2.4 Valores máximos de la abertura de fisura

En elementos de hormigón armado, en ausencia de requerimientos específicos (estanquidad, etc.), y bajo la combinación de acciones cuasipermanentes, las máximas aberturas de fisura para los distintos ambientes, definidos en la tabla 8.2.2, se muestran en la tabla 49.2.4.

En elementos de hormigón pretensado, en ausencia de requerimientos específicos, y bajo la combinación de acciones frecuentes, las máximas aberturas de fisura para los distintos ambientes, definidos en la tabla 8.2.2, serán las definidas en la tabla 49.2.4.

TABLA 49.2.4

Clase de exposición	$w_{m\acute{a}x}$ [mm]	
	Hormigón armado	Hormigón pretensado
I	0,4	0,2
IIa, IIb, H	0,3	0,2 ⁽¹⁾
IIIa, IIIb, IV, F	0,2	Descompresión
IIIc, Qa, Qb, Qc	0,1	

⁽¹⁾ Adicionalmente deberá comprobarse que las armaduras activas se encuentran en la zona comprimida de la sección, bajo la combinación de acciones cuasipermanentes.

49.2.5 Método general de cálculo de la abertura de fisura

La abertura característica de fisura se calculará mediante la siguiente expresión:

$$w_k = \beta s_m \varepsilon_{sm}$$

donde:

β Coeficiente que relaciona la abertura media de fisura con el valor característico y vale 1,3 para fisuración producida por acciones indirectas solamente y 1,7 para el resto de los casos.

s_m Separación media de fisuras, expresada en mm.

$$s_m = 2c + 0,2s + 0,4 k_1 \frac{\varnothing A_{\text{eficaz}}}{A_s}$$

ε_{sm} Alargamiento medio de las armaduras, teniendo en cuenta la colaboración del hormigón entre fisuras.

$$\varepsilon_{sm} = \frac{\sigma_s}{E_s} \left[1 - k_2 \left(\frac{\sigma_{sr}}{\sigma_s} \right)^2 \right] \leq 0,4 \frac{\sigma_s}{E_s}$$

c Recubrimiento de hormigón.

s Distancia entre barras longitudinales. Si $s > 15\varnothing$ se tomará $s = 15\varnothing$. En el caso de vigas armadas con n barras, se tomará $s = b/n$ siendo b el ancho de la viga.

k_1 Coeficiente que representa la influencia del diagrama de tracciones en la sección, de valor

$$k_1 = \frac{\varepsilon_1 + \varepsilon_2}{8\varepsilon_1}$$

donde ε_1 y ε_2 son las deformaciones máxima y mínima calculadas en sección fisurada, en los límites de la zona traccionada (figura 49.2.5.a).

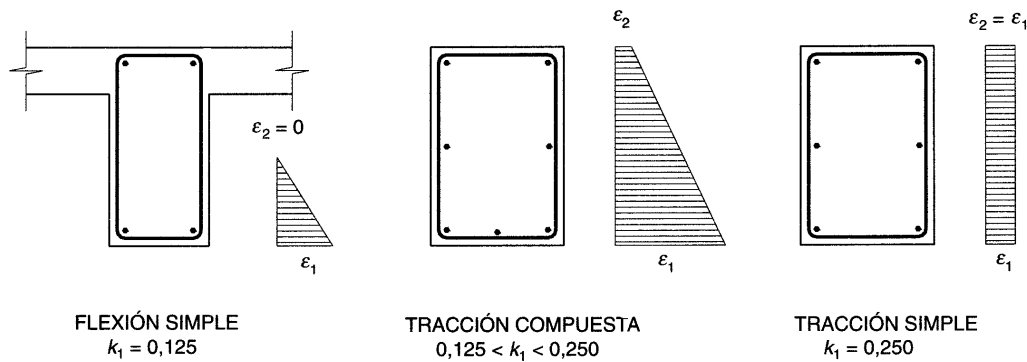


Figura 49.2.5.a

- Ø Diámetro de la barra traccionada más gruesa o diámetro equivalente en el caso de grupo de barras.
- $A_{c,eficaz}$ Área de hormigón de la zona de recubrimiento, definida en la figura 49.2.5.b, en donde las barras a tracción influyen de forma efectiva en la abertura de las fisuras.
- A_s Sección total de las armaduras situadas en el área $A_{c,eficaz}$.
- σ_s Tensión de servicio de la armadura pasiva en la hipótesis de sección fisurada.
- E_s Módulo de deformación longitudinal del acero.
- k_2 Coeficiente de valor 1,0 para los casos de carga instantánea no repetida y 0,5 para los restantes.
- σ_{sr} Tensión de la armadura en la sección fisurada en el instante en que se fisura el hormigón, lo cual se supone que ocurre cuando la tensión de tracción en la fibra más traccionada de hormigón alcanza el valor $f_{ct,m}$ (39.1).

Para secciones pretensadas con armadura activa adherente y armadura pasiva, el cálculo de la abertura de fisura se realiza como si se tratase de una sección de hormigón armado teniendo en cuenta la acción del pretensado como una acción exterior y la armadura pasiva existente en la sección.

Como alternativa, para secciones pretensadas con armadura adherente y sin armadura pasiva, de forma simplificada, si el incremento de tensión de la armadura activa debido a la acción de las cargas exteriores es inferior a 200 N/mm², se supone que no se ha alcanzado una abertura de fisura superior a 0,2 mm.

COMENTARIOS

Las expresiones del articulado permiten evaluar la abertura media de fisura a partir de su separación media s_m y la deformación media del acero ϵ_{sm} . Los resultados experimentales ponen de manifiesto que la dispersión es mayor para fisuras provocadas por acciones directas que para fisuras provocadas por acciones indirectas. Por esta razón, el coeficiente β que permite la obtención de la abertura característica a partir de la abertura media vale 1,3 para fisuras provocadas solamente por acciones indirectas y 1,7 en el resto de los casos.

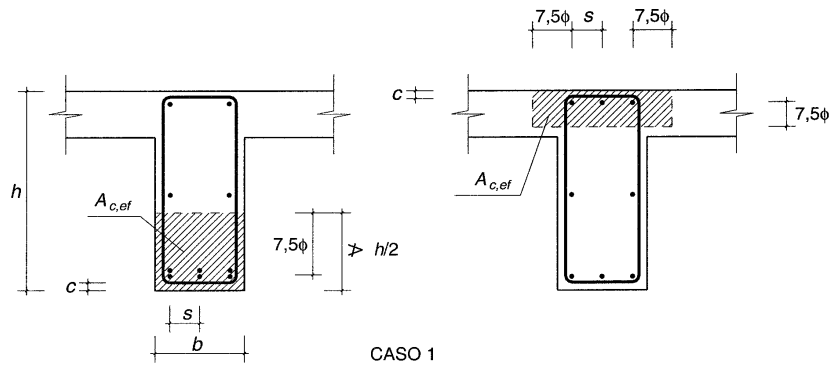
Para el cálculo de las tensiones de la armadura traccionada (σ_s y σ_{sr}), en elementos de hormigón armado sometidos a flexión simple, pueden utilizarse las expresiones generales definidas en el Anejo 9. Simplificadamente pueden evaluarse estas tensiones con las siguientes expresiones

$$\sigma_{sr} = \frac{M_{fis}}{0,8dA_s}$$

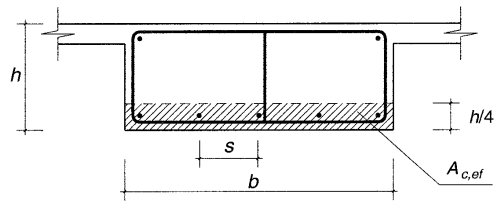
$$\sigma_s = \frac{M_k}{0,8dA_s}$$

donde:

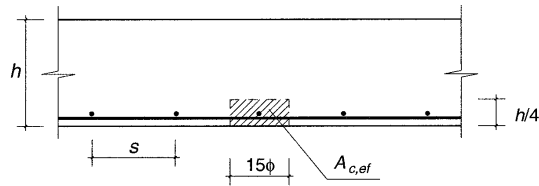
- M_{fis} Momento para el que la fibra más traccionada de hormigón alcanza el valor $f_{ct,m}$
- M_k Momento para el que se realiza la comprobación del Estado Límite de Fisuración.



CASO 1
VIGAS CON $s \leq 15\phi$



CASO 2
VIGAS CON $s \leq 15\phi$



CASO 3
VIGAS PLANAS, MUROS, LOSAS CON $s > 15\phi$

Figura 49.2.5.b

49.3 Limitación de la fisuración por esfuerzo cortante

Puede suponerse que la fisuración debida a esfuerzo cortante se controla adecuadamente siempre que se cumplan las separaciones entre estribos definidas en la tabla 49.3.

TABLA 49.3

Separación entre estribos de vigas para el control de la fisuración

$[(V_{rd} - 3V_{cu})/A_{\alpha} d] \text{ sen } \alpha \text{ [N/mm}^2\text{]}^{(*)}$	Separación entre estribos (mm)
< 50	300
75	200
100	150
150	100
200	50

(*) El significado de las distintas variables es el mismo que el utilizado en el Artículo 44.º

No se necesitará ninguna comprobación en aquellas piezas en que no sea necesario disponer armadura de cortante.

49.4 Limitación de la fisuración por torsión

Puede suponerse que la fisuración debida a esfuerzo torsor se controla adecuadamente siempre que la separación entre armaduras transversales cumpla las siguientes limitaciones:

$$s_t \leq \frac{a}{2}$$

$$s_t \leq \frac{b}{3}$$

$$s_t \leq 200\text{mm}$$

donde:

- a Menor dimensión transversal de la pieza.
- b Mayor dimensión transversal de la pieza.

ARTÍCULO 50.º Estado Límite de Deformación

50.1 Consideraciones generales

El Estado Límite de Deformación se satisface si los movimientos (flechas o giros) en la estructura o elemento estructural son menores que unos valores límites máximos.

La comprobación del Estado Límite de Deformación tendrá que realizarse en los casos en que las deformaciones puedan ocasionar la puesta fuera de servicio de la construcción por razones funcionales, estéticas u otras.

El estudio de las deformaciones debe realizarse para las condiciones de servicio que correspondan, en función del problema a tratar, de acuerdo con los criterios de combinaciones expuestos en 13.3.

La deformación total producida en un elemento de hormigón es suma de diferentes deformaciones parciales que se producen a lo largo del tiempo por efecto de las cargas que se introducen, de la fluencia y retracción del hormigón y de la relajación de las armaduras activas.

COMENTARIOS

La deformación del elemento es función de las características de los materiales, de las acciones, de la geometría, armado y vinculaciones del elemento. Todo ello hace que la estimación de las deformaciones sea compleja y que éstas deban ser consideradas como una variable aleatoria, sólo susceptible de evaluación aproximada.

En el caso de piezas que soportan elementos no estructurales, el autor del proyecto debe considerar que la necesidad de evitar daños en tales elementos puede ser más limitativa, en cuanto a deformaciones de la estructura, de lo que ésta pudiera exigir como estructura aisladamente considerada. Tal es el caso de tabiques y cerramientos que descansan sobre forjados y vigas de hormigón.

Debe distinguirse entre:

- Flecha total a plazo infinito, debida a la totalidad de las cargas actuantes. Está formada por la flecha instantánea producida por todas las cargas más la flecha diferida debida a las cargas permanentes y cuasipermanentes a partir de su actuación.
- Flecha activa respecto a un elemento dañable, producida a partir del instante en que se construye dicho elemento. Su valor es igual, por tanto, a la flecha total menos la que ya se ha producido hasta el instante en que se construye el elemento.

Los valores máximos admisibles de las flechas dependen del tipo y función de la estructura, de las condiciones funcionales que deba satisfacer y de las condiciones que pueden imponer otros elementos no estructurales que se apoyan en ella. Por todo ello es difícil establecer unos valores límites generales y, por lo tanto, éstos deben definirse en cada caso según las características particulares correspondientes.

En general, en edificaciones normales, a falta de exigencias más precisas que resulten de condiciones particulares, se puede establecer como valor límite para la flecha total, en términos relativos a la longitud L del elemento que se comprueba, $L/250$. A falta de criterios más precisos para cada caso particular, para evitar la fisuración de las tabiquerías se puede definir como valor límite para la flecha activa, en términos relativos a la longitud del elemento que se comprueba, $L/400$. En todo caso, datos existentes en la bibliografía, obtenidos de casos reales de patología, indican que, para evitar problemas de fisuración en tabiques, la flecha activa no debe ser superior a 1,0 cm. En casos extremos, para disminuir la flecha activa que suele afectar a la fisuración de tabiques, el proyectista puede exigir que se lleve a cabo un proceso constructivo que minimice esta flecha.

50.2 Elementos solicitados a flexión simple o compuesta

50.2.1 Método general

El procedimiento más general de cálculo de flechas consiste en un análisis estructural paso a paso en el tiempo, de acuerdo con los criterios del Artículo 25.º, en el que, para cada instante, las deformaciones se obtienen mediante doble integración de las curvaturas a lo largo de la pieza.

COMENTARIOS

El análisis general es complejo y generalmente su uso sólo está justificado en casos muy especiales, en los que el control de deformaciones requiere una gran precisión.

50.2.2 Método simplificado

Este método es aplicable a vigas y losas de hormigón armado. La flecha se considera compuesta por la suma de una flecha instantánea y una flecha diferida, debida a las cargas permanentes.

50.2.2.1 Cantos mínimos

No será necesaria la comprobación de flechas cuando la relación luz/canto útil del elemento estudiado sea igual o inferior a los valores indicados en la tabla 50.2.2.1.

La tabla 50.2.2.1 corresponde a situaciones normales de uso en edificación y para elementos armados con acero $f_{yk} = 500$ N/mm².

TABLA 50.2.2.1

Relaciones L/d en elementos estructurales de hormigón armado sometidos a flexión simple

Sistema estructural	Elementos fuertemente armados ($\rho = A_s / b_0 d = 0,012$)	Elementos débilmente armados ($\rho = A_s / b_0 d = 0,004$)
Viga simplemente apoyada. Losa uni o bidireccional simplemente apoyada	14	20
Viga continua ⁽¹⁾ en un extremo. Losa unidireccional continua ^(1,2) en un solo lado	18	24
Viga continua ⁽¹⁾ en ambos extremos. Losa unidireccional continua ^(1,2)	20	30
Recuadros exteriores y de esquina en losa sobre apoyos aislados ⁽³⁾	16	22
Recuadros interiores en losa sobre apoyos aislados ⁽³⁾	17	25
Voladizo	6	9

⁽¹⁾ Un extremo se considera continuo si el momento correspondiente es igual o superior al 85 % del momento de empotramiento perfecto.

⁽²⁾ En losas unidireccionales, las esbelteces dadas se refieren a la luz menor.

⁽³⁾ En losas sobre apoyos aislados (pilares), las esbelteces dadas se refieren a la luz mayor.

COMENTARIOS

La rigidez de una pieza a flexión depende en gran medida de su canto. Por ello, en general, limitar superiormente la relación luz/canto útil (L/d) de este tipo de piezas a unos valores prefijados puede garantizar que su deformación se mantiene dentro de límites tolerables.

En general, a los efectos de la tabla 50.2.2.1, podrán considerarse fuertemente armados

($\rho = A_s / b_0 d = 0,012$) a las vigas, mientras que las losas podrán considerarse elementos débilmente armados ($\rho = A_s / b_0 d = 0,004$). Los valores de cuantías geométricas de la tabla corresponden a las cuantías estrictas de dimensionamiento, y no a la cuantía realmente existente que será generalmente mayor. Cuando se conozca la armadura estricta de dimensionamiento de la sección de referencia (sección central en vanos y de arranque en voladizos) podrá interpolarse linealmente entre los valores dados en la tabla.

50.2.2.2 Cálculo de la flecha instantánea

Para el cálculo de flechas instantáneas en elementos fisurados de sección constante, y a falta de métodos más rigurosos, se podrá usar el siguiente método simplificado:

1. Se define como momento de inercia equivalente de una sección el valor le dado por:

$$I_b = \left(\frac{M_f}{M_a} \right)^3 I_b + \left[1 - \left(\frac{M_f}{M_a} \right)^3 \right] I_f \neq I_b$$

donde:

M_a Momento flector máximo aplicado a la sección hasta el instante en que se evalúa la flecha.

M_f Momento nominal de fisuración de la sección, que se calcula mediante la expresión:

$$M_f = f_{ct,fl} W_b$$

$f_{ct,fl}$ Resistencia a flexotracción del hormigón, que, simplificada, puede suponerse igual a $0,37f^{2/3}$ para $f_{ct,fl}$ y $f_{ck,j}$ en N/mm².

W_b Módulo resistente de la sección bruta respecto a la fibra extrema en tracción.

I_b Momento de inercia de la sección bruta.

I_f Momento de inercia de la sección fisurada en flexión simple, que se obtiene despreciando la zona de hormigón en tracción y homogeneizando las áreas de las armaduras activas adherentes y pasivas multiplicándolas por el coeficiente de equivalencia.

2. La flecha máxima de un elemento puede obtenerse mediante las fórmulas de Resistencia de Materiales, adoptando como módulo de deformación longitudinal del hormigón el definido en 39.6 y como momento de inercia constante para toda la pieza el que corresponde a la sección de referencia que se define a continuación:
- En elementos simplemente apoyados o tramos continuos, la sección central.
 - En elementos en voladizo, la sección de arranque.

COMENTARIOS

El valor de la rigidez fisurada de secciones rectangulares y en T o asimilables, sometidas a flexión simple, puede encontrarse en el Anejo n.º 9.

50.2.2.3 Cálculo de la flecha diferida

Las flechas adicionales diferidas, producidas por cargas de larga duración, resultantes de las deformaciones por fluencia y retracción, se pueden estimar, salvo justificación más precisa, multiplicando la flecha instantánea correspondiente por el factor

$$\lambda = \frac{\xi}{1 + 50\rho'}$$

donde:

ρ' Cuantía geométrica de armadura de compresión A'_s referida al área de la sección útil b_0d , en la sección de referencia.

$$\rho' = \frac{A'_s}{b_0d}$$

ξ Coeficiente que depende de la duración de la carga y que toma los valores indicados seguidamente:

5 o más años	2,0
1 año	1,4
6 meses	1,2
3 meses	1,0
1 mes	0,7
2 semanas	0,5

Para edad j de carga y t de cálculo de la flecha, el valor de ξ a tomar en cuenta para el cálculo de λ es $\xi(t) - \xi(j)$.

En el caso de que la carga se aplique por fracciones P_1, P_2, \dots, P_n , se puede adoptar como valor de ξ el dado por:

$$\xi = (\xi_1 P_1 + \xi_2 P_2 + \dots + \xi_n P_n) / (P_1 + P_2 + \dots + P_n)$$

50.3 Elementos solicitados a torsión

El giro de las piezas o elementos lineales sometidos a torsión podrá deducirse por integración simple de los giros por unidad de longitud deducidos de la expresión:

$$\theta = \frac{T}{0,3 E_c I_j} \quad \text{para secciones no fisuradas}$$

$$\theta = \frac{T}{0,1 E_c I_j} \quad \text{para secciones fisuradas}$$

donde:

T Torsor de servicio.

E_c Módulo de deformación longitudinal secante definido en 39.6.

I_j Momento de inercia a torsión de la sección bruta de hormigón.

50.4 Elementos solicitados a tracción pura

Las deformaciones en elementos sometidos a tracción pura pueden calcularse multiplicando el alargamiento medio unitario de las armaduras ε_{sm} , obtenido de acuerdo con 49.2.5, por la longitud del elemento.

ARTÍCULO 51.º Estado Límite de Vibraciones

51.1 Consideraciones generales

Las vibraciones pueden afectar al comportamiento en servicio de las estructuras por razones funcionales. Las vibraciones pueden causar incomodidad en sus ocupantes o usuarios, pueden afectar al funcionamiento de equipos sensibles a este tipo de fenómenos, etc.

COMENTARIOS

Las vibraciones en estructuras pueden ser causadas por diferentes acciones, tales como:

- Movimiento rítmico causado por gente caminando, corriendo, saltando o bailando.
- Maquinaria.
- Ráfagas de viento u oleaje.
- Sobrecarga de tráfico de carretera o ferrocarril.
- Algunos procedimientos constructivos tales como hincado de pilotes o tablestacas, compactación mecánica del suelo, etc.

Las vibraciones que pueden producir el colapso de la estructura, grandes deformaciones debidas a resonancia o pérdida de resistencia debido a fatiga, deben ser tenidas en cuenta en la comprobación de los Estados Límite Últimos de la estructura.

51.2 Comportamiento dinámico

En general, para cumplir el Estado Límite de Vibraciones debe proyectarse la estructura para que las frecuencias naturales de vibración se aparten suficientemente de ciertos valores críticos.

COMENTARIOS

El comportamiento dinámico de estructuras de hormigón resulta difícil de caracterizar de forma precisa, ya que está influenciado por el cambio de las frecuencias naturales, por cambios de las condiciones de rigidez de la estructura, debido a la fisuración, o de los parámetros de amortiguamiento. Además, resulta difícil la caracterización de las cargas dinámicas.

A falta de datos más precisos u otros criterios que puedan sugerir otras normas específicas, en la tabla 51.2 se recogen las exigencias que deben satisfacerse en estructuras susceptibles de experimentar vibraciones por movimientos rítmicos de personas. En el caso de pasarelas peatonales deben evitarse estructuras con frecuencias comprendidas entre 1,6 y 2,4 Hz y entre 3,5 y 4,5 Hz.

Tabla 51.2

Estructura	Frecuencia (Hz)
Gimnasios o palacios de deporte	> 8,0
Salas de fiestas o conciertos sin asientos fijos	> 7,0
Salas de fiestas o conciertos con asientos fijos	> 3,4

CAPÍTULO 12

ELEMENTOS ESTRUCTURALES

Artículo 52.º Elementos estructurales de hormigón en masa

52.1 Ámbito de aplicación

Se considerarán elementos estructurales de hormigón en masa los construidos con hormigón sin armaduras, y los que tienen armaduras sólo para reducir los efectos de la fisuración, generalmente en forma de mallas junto a los paramentos.

No es aplicable este capítulo, salvo con carácter subsidiario, a aquellos elementos estructurales de hormigón en masa que tengan su normativa específica.

COMENTARIOS

Ejemplos de elementos estructurales que pueden construirse de hormigón en masa son, entre otros, los siguientes: muros de edificios, en plantas de sótano o en otras plantas, generalmente con mallas de acero en ambas caras, zapatas de cimentación de muros de fábrica o de hormigón; zapatas y pilas de cimentación de pilares de hormigón armado o de acero laminado; muros de contención de tierras en casos de poca altura, etc. El empleo de otros tipos de refuerzo en determinados elementos de hormigón, tales como fibras de acero, puede tener efectos similares a los de las mallas citadas en el Articulado, tales como los de reducir la fisuración y mejorar la ductilidad.

52.2 Hormigones utilizables

Para elementos de hormigón en masa se podrán utilizar los hormigones definidos en 39.2.

COMENTARIOS

En elementos de gran espesor debe tenerse en cuenta el efecto del calor desprendido en el fraguado, lo que a veces hace aconsejable el empleo de cementos de bajo calor de hidratación.

52.3 Acciones de cálculo

Las acciones de cálculo combinadas aplicables en los Estados Límite Últimos son las indicadas en el Artículo 13.º

52.4 Cálculo de secciones a compresión

En una sección de un elemento de hormigón en masa en la que actúa solamente un esfuerzo normal de compresión, con valor de cálculo N_d (positivo), aplicado en un punto G, con excentricidad de componentes (e_x, e_y) , respecto a un sistema de ejes cobaricéntricos (caso a; Figura 52.4.a), se considerará N_d aplicado en el punto virtual $G_1(e_{1x}, e_{1y})$, que será el que resulte más desfavorable de los dos siguientes:

$G_{1x}(e_x + e_{xa}, e_y)$ ó $G_{1y}(e_x, e_y + e_{ya})$ donde:

h_x y h_y Dimensiones máximas en dichas direcciones.

$$e_{xa} = 0,05h_x \leq 2 \text{ cm}$$

$$e_{ya} = 0,05h_y \leq 2 \text{ cm}$$

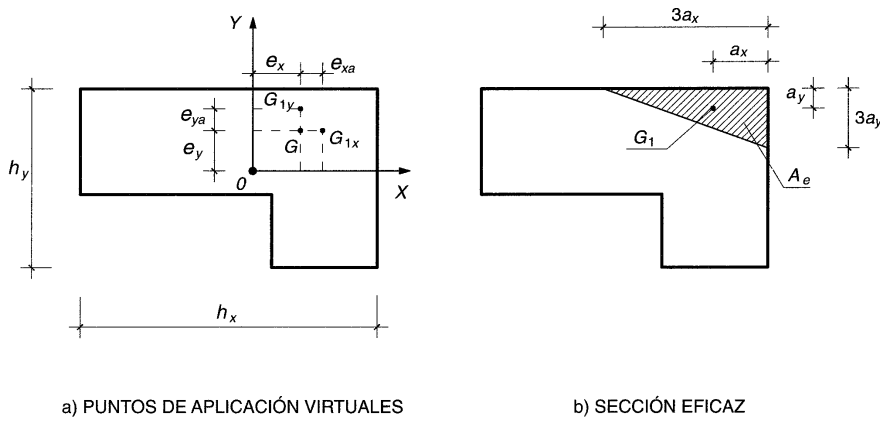


Figura 52.4.a

La tensión resultante σ_d se calcula admitiendo una distribución uniforme de tensiones en una parte de la sección, denominada sección eficaz, de área A_e (caso b; figura 52.4.a), delimitada por una recta secante y cuyo baricentro coincide con el punto de aplicación virtual G_1 del esfuerzo normal y considerando inactiva el resto de la sección.

La condición de seguridad es:

$$\frac{N_d}{A_e} \leq 0,85f_{cd}$$

COMENTARIOS

Cuando la sección eficaz sea de difícil determinación geométrica puede sustituirse por una sección eficaz aproximada, comprendida en la sección total y cuyo baricentro coincida con el punto G_1 (figura 52.4.b). El error que se comete va siempre a favor de la seguridad, puesto que la sección eficaz tiene área máxima. Si se elige convenientemente, el error cometido es pequeño.

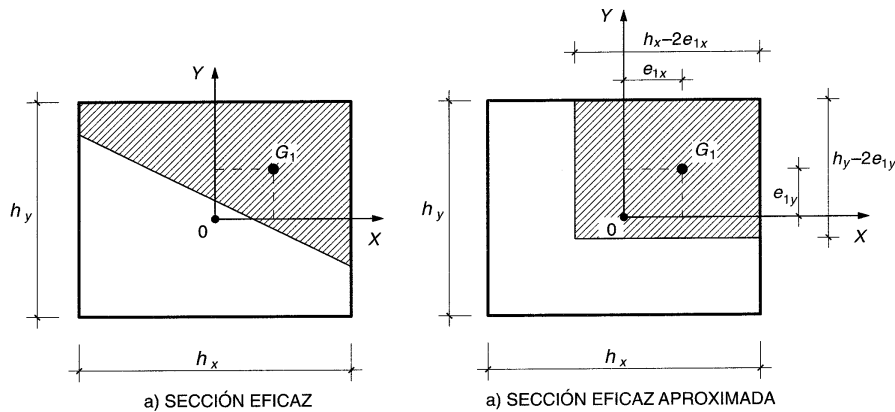


Figura 52.4.b

52.5 Cálculo de secciones a compresión y esfuerzo cortante

En una sección de un elemento de hormigón en masa en la que actúa un esfuerzo oblicuo de compresión, con componentes en valor de cálculo N_d y V_d (positivos) aplicado en el punto G , se determina el punto de aplicación virtual G_1 , y el área eficaz A_e , como en 52.4. Las condiciones de seguridad son:

$$\frac{N_d}{A_e} \leq 0,85f_{cd} \quad \frac{V_d}{A_e} \leq f_{ctd}$$

COMENTARIOS

En rigor, las condiciones de seguridad deberían basarse en una curva intrínseca de resistencia del hormigón, pero no se dispone de experimentación concluyente para establecerla. Cuando dominan las compresiones, lo que constituye el caso más frecuente, las condiciones de seguridad establecidas se ajustan suficientemente a cualquier curva intrínseca y, cuando las compresiones son menores, están del lado de la seguridad.

52.6 Consideración de la esbeltez

En un elemento de hormigón en masa sometido a compresión, con o sin esfuerzo cortante, los efectos de primer orden que produce N_d se incrementan con efectos de segundo orden a causa de su esbeltez (52.6.3). Para tenerlos en cuenta se considerará N_d actuando en un punto G_2 que resulta de desplazar G_1 (52.4) una excentricidad ficticia definida en 52.6.4.

COMENTARIOS

La deformación transversal producida por la compresión excéntrica o deformación de primer orden, se incrementa por la deformación transversal de pandeo o de segundo orden.

52.6.1 Anchura virtual

Como anchura virtual b_v , de la sección de un elemento se tomará: $b_v = 2c$, siendo c la mínima distancia del baricentro de la sección (figura 52.6.1) a una recta rasante a su perímetro.

COMENTARIOS

En un muro de sección rectangular de anchura b , es $b_v = b$.

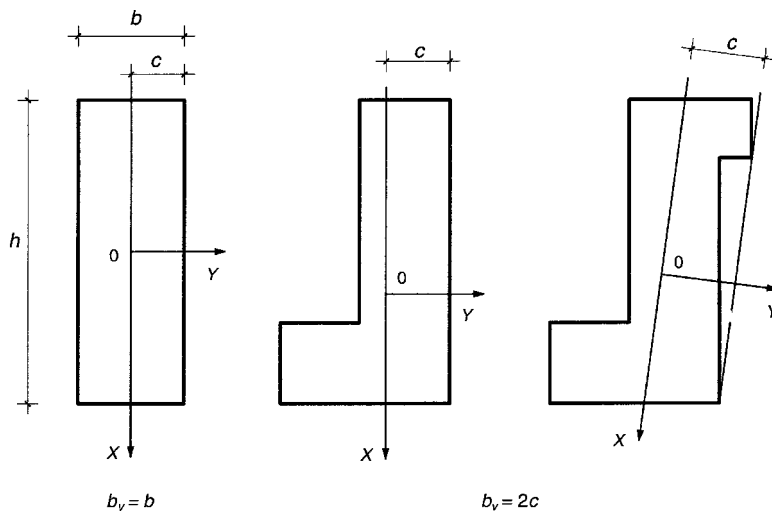


Figura 52.6.1

52.6.2 Longitud de pandeo

Como longitud de pandeo l_o de un elemento se toma: $l_o = \beta l$, siendo l la altura del elemento entre base y coronación, y $\beta = \beta_o \zeta$ el factor de esbeltez, con $\beta_o = 1$ en elementos con coronación arriostrada horizontalmente y $\beta_o = 2$ en elementos con coronación sin arriostrar. El factor ζ tiene en cuenta el efecto del arriostramiento por muros transversales, siendo:

$$\zeta = \sqrt{\frac{s}{4l}} \geq 1$$

donde:

- s Separación entre muros de arriostramiento.
En pilares u otros elementos exentos se toma $\zeta = 1$.

COMENTARIOS

En un muro arriostrado por muros transversales, cuando la separación de éstos es menor que cuatro veces la altura del muro, se reduce la deformación transversal del pandeo, lo que se tiene en cuenta mediante el factor ζ .

52.6.3 Esbeltez

La esbeltez λ de un elemento de hormigón en masa se determina por la expresión:

$$\lambda = \frac{l_o}{b_v}$$

52.6.4 Excentricidad ficticia

El efecto de pandeo de un elemento con esbeltez λ se considera equivalente al que se produce por la adición de una excentricidad ficticia e_a en dirección del eje y anchura virtual b_v de la sección de valor:

$$e_a = \frac{15}{E_c} (b_v + e_1) \lambda^2$$

donde:

E_c Módulo instantáneo de deformación secante del hormigón en N/mm² a la edad de 28 días (39.6).

e_1 Excentricidad determinante (figura 52.6.4), que vale:

- Elementos con coronación arriostrada horizontalmente: el máximo valor de e_{1y} en la abscisa z_0 .

$$\frac{l}{3} \leq z_0 \leq \frac{2l}{3}$$

- Elementos con coronación no arriostrada: el valor de e_{1y} en la base.

El elemento se calcula en la abscisa z_0 con excentricidad de componentes (e_{1x} , $e_1 + e_a$) y en cada extremo con su correspondiente excentricidad (e_{1x} , e_{1y}).

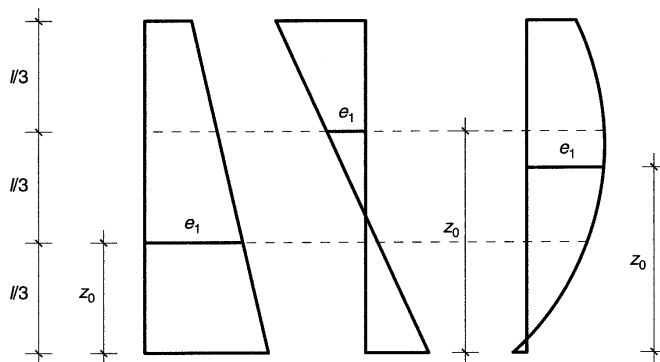


Figura 52.6.4

COMENTARIOS

La excentricidad ficticia calculada de este modo incluye la deformación por fluencia en ambiente medio.

ARTÍCULO 53.º Forjados

Los forjados de hormigón armado y pretensado se regirán por la vigente Instrucción para el Proyecto y la Ejecución de Forjados Unidireccionales de Hormigón Armado o Pretensado, debiendo cumplir, en lo que no se oponga a ello, los preceptos de esta Instrucción.

ARTÍCULO 54.º Vigas

Las vigas sometidas a flexión se calcularán de acuerdo con el Artículo 42.º o las fórmulas simplificadas del Anejo 8, a partir de los valores de cálculo de las resistencias de los materiales (Artículo 15.º) y de los valores mayorados de las acciones combinadas (Artículo 13.º). Si la flexión está combinada con esfuerzo cortante, se calculará la pieza frente a este último esfuerzo con arreglo al Artículo 44.º y con arreglo al Artículo 45.º si existe, además, torsión. Para piezas compuestas se comprobará el Estado Límite de Rasante (Artículo 47.º).

Asimismo se comprobarán los Estados Límite de Fisuración, Deformación y Vibraciones, cuando sea necesario, según los Artículos 49.º, 50.º y 51.º, respectivamente.

Cuando se trate de vigas en T o de formas especiales, se tendrá presente el apartado 18.2.1.

La disposición de armaduras se ajustará a lo prescrito en los Artículos 66.º, para las armaduras pasivas, y 67.º, para las armaduras activas.

COMENTARIOS

El objeto del Artículo es servir de recordatorio de las distintas comprobaciones que deben realizarse en el caso de vigas. Evidentemente, todos los Artículos de la presente Instrucción son aplicables, directa o indirectamente, a todos los tipos de piezas; pero se han destacado aquí los más íntimamente relacionados con los elementos que trabajan a flexión.

ARTÍCULO 55.º Soportes

Los soportes se calcularán, frente a sollicitaciones normales, de acuerdo con el Artículo 42.º o las fórmulas simplificadas del Anejo 8, a partir de los valores de cálculo de las resistencias de los materiales (Artículo 15.º) y de los valores mayorados de las acciones combinadas (Artículo 13.º). Cuando la esbeltez del soporte sea apreciable, se comprobará el Estado Límite de Inestabilidad (Artículo 43.º). Si existe esfuerzo cortante, se calculará la pieza frente a dicho esfuerzo con arreglo al Artículo 44.º y con arreglo al Artículo 45.º si existe, además, torsión.

Cuando sea necesario se comprobará el Estado Límite de Fisuración de acuerdo con el Artículo 49.º

Los soportes ejecutados en obra deberán tener su dimensión mínima mayor o igual a 25 cm.

La disposición de armaduras se ajustará a lo prescrito en los Artículos 66.º, para las armaduras pasivas, y 67.º, para las armaduras activas.

La armadura principal estará formada, al menos, por cuatro barras, en el caso de secciones rectangulares y por seis barras en el caso de secciones circulares siendo la separación entre dos consecutivas de 35 cm como máximo. El diámetro de la barra comprimida más delgada no será inferior a 12 mm. Además, tales barras irán sujetas por cercos o estribos con las separaciones máximas y diámetros mínimos de la armadura transversal que se indican en 42.3.1.

En soportes circulares los estribos podrán ser circulares o adoptar una distribución helicoidal.

COMENTARIOS

El objeto del Artículo es servir de recordatorio de las distintas comprobaciones que deben realizarse en el caso de soportes. Evidentemente, todos los Artículos de la presente Instrucción son aplicables, directa o indirectamente, a todos los tipos de piezas; pero se han destacado aquí los más íntimamente relacionados con los elementos que trabajan a flexocompresión.

ARTÍCULO 56.º Placas o losas

56.1 Placas o losas sobre apoyos continuos

Este Artículo se refiere a placas o losas planas de hormigón armado y pretensado sustentadas sobre apoyos continuos. Salvo justificación en contrario, el canto total de la placa o losa no será inferior a $l/40$ u 8 cm, siendo l la luz correspondiente al vano más pequeño.

Para el análisis estructural deben seguirse las indicaciones del Artículo 22.º

Para la comprobación de los distintos Estados Límite se estudiarán las diferentes combinaciones de acciones ponderadas, de acuerdo con los criterios expuestos en el Artículo 13.º

Se comprobará el Estado Límite Último de Agotamiento por tensiones normales de acuerdo con el Artículo 42.º, considerando un esfuerzo de flexión equivalente que tenga en cuenta el efecto producido por los momentos flectores y torsiones existentes en cada punto de la losa.

Se comprobará el Estado Límite de Cortante de acuerdo con las indicaciones del Artículo 44.º.

Asimismo, siempre que sea necesario, se comprobarán los Estados Límite de Fisuración, Deformación y Vibraciones, de acuerdo con los Artículos 49.º, 50.º y 51.º, respectivamente.

La disposición de armaduras se ajustará a lo prescrito en los Artículos 66.º, para las armaduras pasivas, y 67.º, para las armaduras activas.

Para losas rectangulares apoyadas en dos bordes se dispondrá, en cualquier caso, una armadura transversal paralela a la dirección de los apoyos calculada para absorber un momento igual al 20% del momento principal.

COMENTARIOS

El objeto del Artículo es servir de recordatorio de las distintas comprobaciones que deben realizarse en el caso de placas o losas sobre apoyos continuos. Evidentemente, todos los Artículos de la presente Instrucción son aplicables, directa o indirectamente, a todos los tipos de piezas; pero se han destacado aquí los más íntimamente relacionados con esta tipología.

56.2 Placas o losas sobre apoyos aislados

Este Artículo se refiere a las estructuras constituidas por placas macizas o aligeradas con nervios en dos direcciones perpendiculares, de hormigón armado, que no poseen, en general, vigas para transmitir las cargas a los apoyos y descansan directamente sobre soportes con o sin capitel.

Salvo justificación especial, en el caso de placas de hormigón armado, el canto total de la placa no será inferior a los valores siguientes:

- Placas macizas de espesor constante, $L/32$
- Placas aligeradas de espesor constante, $L/28$

siendo L la mayor dimensión del recuadro.

La separación entre ejes de nervios no superará los 100 cm y el espesor de la capa superior no será inferior a 5 cm y deberá disponerse en la misma una armadura de reparto en malla.

Para el análisis estructural deben seguirse las indicaciones del Artículo 22.º

Para la comprobación de los distintos Estados Límite se estudiarán las diferentes combinaciones de acciones ponderadas, de acuerdo con los criterios expuestos en el Artículo 13.º

Se comprobará el Estado Límite Último de Agotamiento frente a tensiones normales de acuerdo con el Artículo 42.º, considerando un esfuerzo de flexión equivalente que tenga en cuenta el efecto producido por los momentos flectores y torsiones existentes en cada punto de la losa.

Se comprobará el Estado Límite de Agotamiento frente a cortante de acuerdo con las indicaciones del Artículo 44.º. En particular, deberán ser comprobados los nervios en su entrega al ábaco y los elementos de borde, vigas o zunchos.

Se comprobará el Estado Límite de Agotamiento por torsión en vigas y zunchos de borde de acuerdo con las indicaciones del Artículo 45.º

Se comprobará el Estado Límite de Punzonamiento de acuerdo con las indicaciones del Artículo 46.º

Asimismo, siempre que sea necesario, se comprobarán los Estados Límite de Fisuración, Deformación y Vibraciones, de acuerdo con los Artículos 49.º, 50.º y 51.º, respectivamente.

La disposición de armaduras se ajustará a lo prescrito en el Artículo 66.º, para armaduras pasivas.

COMENTARIOS

El objeto del Artículo es servir de recordatorio de las distintas comprobaciones que deben realizarse en el caso de placas o losas sobre apoyos aislados. Evidentemente, todos los Artículos de la presente Instrucción son aplicables, directa o indirectamente, a todos los tipos de piezas; pero se han destacado aquí los más íntimamente relacionados con esta tipología.

En placas o losas sustentadas sobre apoyos aislados se pueden seguir las siguientes disposiciones constructivas:

a) Placas macizas de canto constante.

La separación entre armaduras principales no será superior a 25 cm, ni dos veces el espesor de la losa, debiendo ser su diámetro no superior a la décima parte del espesor de la placa.

Las armaduras superior e inferior correspondientes a la dirección menos solicitada, en cada recuadro, tendrán una sección de, al menos, el veinticinco por ciento de las armaduras análogas de la dirección principal.

En los bordes de las placas se dispondrá, además de la armadura resultante del cálculo de la placa, la correspondiente a las solicitaciones puntuales que, eventualmente, haya que considerar.

Las armaduras se distribuirán de la siguiente manera en cada dirección:

- En bandas centrales: uniformemente.
- En bandas de soporte:
 - Las correspondientes a momentos flectores positivos, uniformemente.
 - Las correspondientes a momentos flectores negativos, teniendo en cuenta lo indicado en 22.4.6.

b) Placas aligeradas.

La distribución de las armaduras entre los nervios y ábacos de los recuadros se realizará conforme a lo señalado para las losas macizas, siéndoles igualmente de aplicación las limitaciones establecidas para el diámetro máximo de las armaduras y cuantía en la dirección menos solicitada. No obstante lo establecido en el Artículo 44.º, en los nervios de borde de las placas aligeradas se dispondrán cercos con una separación entre ellos no mayor de $0,5d$, capaces de absorber las tensiones y esfuerzos cortantes que se produzcan.

c) Tanto para placas macizas como aligeradas, las armaduras inferiores de las bandas de soportes, en cada dirección, deberán ser continuas o estar solapadas. Como mínimo dos de estas barras pasarán por el interior del pilar interior y estarán ancladas en los pilares exteriores.

d) Tanto para placas macizas como aligeradas, no arriostradas frente a desplazamiento, las longitudes de las armaduras serán determinadas por cálculo, pero no serán inferiores a lo indicado en la figura 56.2.

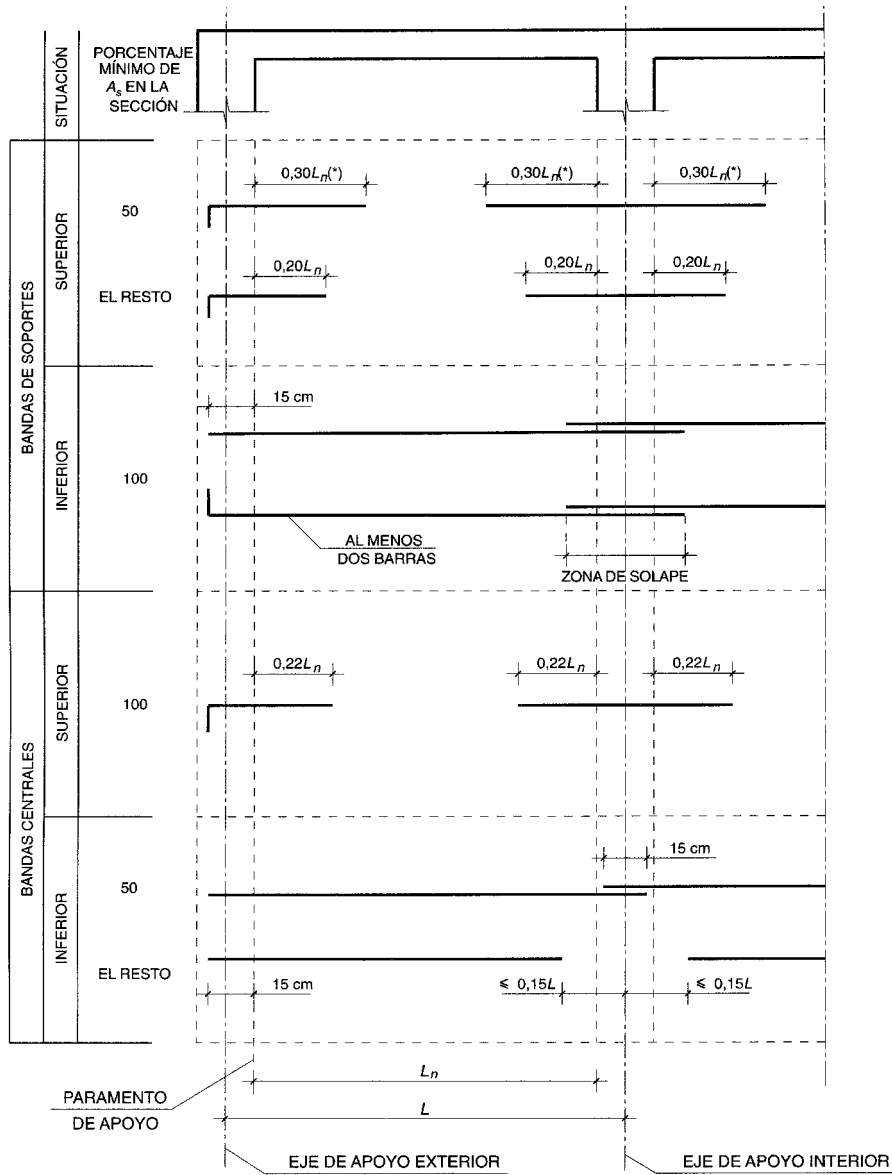


Figura 56.2
 (*) En el caso de que se disponga de ábacos $0,33 L_n$

ARTÍCULO 57.º Muros

Los muros sometidos a flexión se calcularán de acuerdo con el Artículo 42.º o las fórmulas simplificadas del Anejo 8, a partir de los valores de cálculo de la resistencia de los materiales y los valores mayorados de las acciones combinadas (Artículo 13.º). Si la flexión está combinada con esfuerzo cortante, se calculará la pieza frente a este esfuerzo con arreglo al Artículo 44.º

Asimismo se comprobará el Estado Límite de Fisuración, cuando sea necesario, de acuerdo con el Artículo 49.º

La disposición de armaduras se ajustará a lo prescrito en los Artículos 66.º, para las armaduras pasivas, y 67.º, para las armaduras activas.

ARTÍCULO 58.º Láminas

Salvo justificación en contrario, no se construirán láminas con espesores de hormigón menores que los siguientes:

- Láminas plegadas: 9 cm.
- Láminas de simple curvatura: 7 cm.
- Láminas de doble curvatura: 5 cm.

Salvo justificación especial, se cumplirán las siguientes disposiciones:

- a) Las armaduras de la lámina se colocarán en posición rigurosamente simétrica, respecto a la superficie media de la misma.
- b) La cuantía mecánica en cualquier sección de la lámina cumplirá la limitación:

$$\omega \leq 0,30 + \frac{5}{f_{cd}}$$

en la que f_{cd} es la resistencia de cálculo del hormigón a compresión, expresada en N/mm².

- c) La distancia entre armaduras principales no será superior a:
 - Tres veces el espesor de la lámina, si se dispone una malla en la superficie media.
 - Cinco veces el espesor de la lámina, si se disponen mallas junto a los dos paramentos.
- d) Los recubrimientos de las armaduras cumplirán las condiciones generales exigidas en 37.2.4.

Para el análisis estructural de láminas deben seguirse las indicaciones del Artículo 23.º.

Para la comprobación de los distintos Estados Límite se estudiarán las diferentes combinaciones de acciones ponderadas de acuerdo con los criterios expuestos en el Artículo 13.º.

Se comprobará el Estado Límite Último de tensiones normales de acuerdo con el Artículo 42.º, teniendo en cuenta los esfuerzos axiales y un esfuerzo de flexión biaxial, en cada punto de la lámina.

Se comprobará el Estado Límite de Cortante de acuerdo con las indicaciones del Artículo 44.º.

Se comprobará el Estado Límite de Punzonamiento de acuerdo con las indicaciones del Artículo 46.º.

Asimismo, siempre que sea necesario, se comprobará el Estado Límite de Fisuración de acuerdo con el Artículo 49.º.

La disposición de armaduras se ajustará a lo prescrito en los Artículos 66.º, para las armaduras pasivas, y 67.º, para las armaduras activas.

COMENTARIOS

El objeto del Artículo es servir de recordatorio de las distintas comprobaciones que deben realizarse en el caso de láminas. Evidentemente, todos los Artículos de la presente Instrucción son aplicables, directa o indirectamente, a todos los tipos de piezas; pero se han destacado aquí los más íntimamente relacionados con esta tipología.

En general, el espesor de las láminas puede no venir determinado por necesidades de resistencia, sino por otras consideraciones: condiciones de deformación, seguridad al pandeo, recubrimientos de armaduras, garantía de buena ejecución, etc.

Con tan pequeños espesores, cualquier error de ejecución tiene una importancia relativa apreciable, por lo que es imprescindible extremar los cuidados. En particular debe estudiarse previamente, en cada caso, el plan de hormigonado.

El incumplimiento de la disposición a) del apartado que se comenta podría originar efectos locales cuya influencia habría que considerar en cada caso.

El resto de las recomendaciones de este apartado son fruto de la experiencia existente y conviene respetarlas siempre, salvo razones muy justificadas.

La terminación del encofrado, la ejecución del hormigón, la puesta en obra del mismo y las operaciones de desencofrado y descimbrado se ajustarán a las más estrictas normas de buena práctica, debiendo evitarse todo movimiento accidental de la lámina encofrada durante la construcción.

ARTÍCULO 59.º Elementos de cimentación

59.1 Generalidades

Las disposiciones del presente Artículo son de aplicación directa en el caso de zapatas y encepados que cimentan soportes aislados o lineales, aunque su filosofía general puede ser aplicada a elementos combinados de cimentación.

El presente Artículo recoge también el caso de elementos de cimentación continuos para varios soportes (losas de cimentación).

Por último se incluyen también las vigas de atado, pilotes y zapatas de hormigón en masa.

59.2 Clasificación de las cimentaciones de hormigón estructural

Los encepados y zapatas de cimentación pueden clasificarse en rígidos y flexibles.

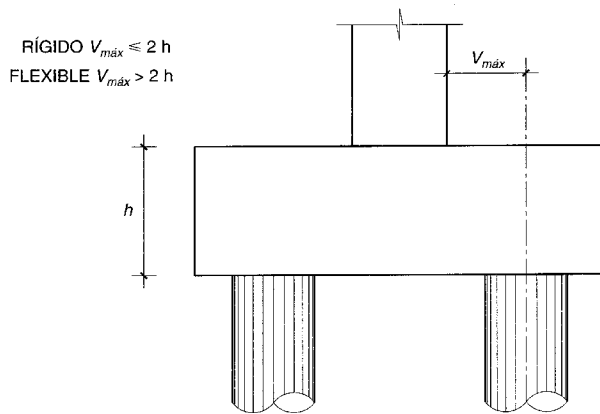


Figura 59.2.a

COMENTARIOS

El concepto de rigidez a que se refiere el articulado es relativo a la estructura y no presupone comportamiento específico alguno sobre la distribución de tensiones del terreno.

59.2.1 Cimentaciones rígidas

Dentro del grupo de cimentaciones rígidas se encuentran:

- Los encepados cuyo vuelo v en la dirección principal de mayor vuelo es menor que $2h$. (figura 59.2.a).
- Las zapatas cuyo vuelo v en la dirección principal de mayor vuelo es menor que $2h$. (figura 59.2.b).
- Los pozos de cimentación.
- Los elementos masivos de cimentación: contrapesos, muros masivos de gravedad, etc.

En las cimentaciones de tipo rígido, la distribución de deformaciones es no lineal a nivel de sección, y, por tanto, el método general de análisis más adecuado es el de bielas y tirantes, indicado en los Artículos 24.º y 40.º.

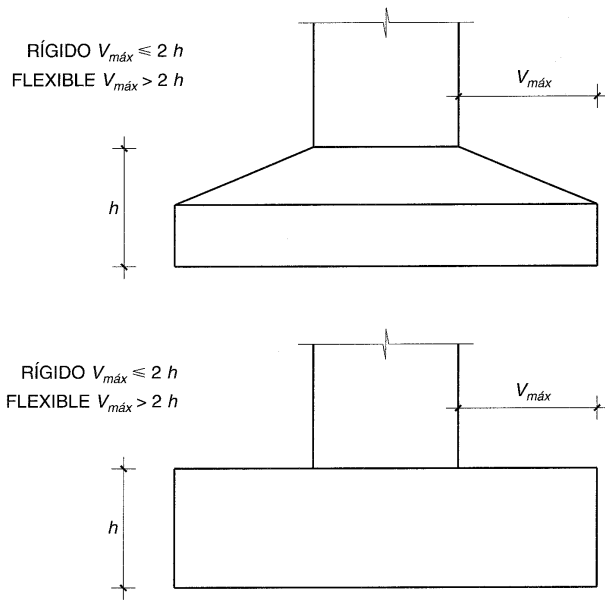


Figura 59.2.b

COMENTARIOS

En este tipo de elementos, para el cálculo de las tensiones en el terreno o de las reacciones en los pilotes, se puede considerar, en general, que el elemento de cimentación se comporta como un sólido rígido sometido a los esfuerzos transmitidos por el soporte y a las tensiones resultantes del terreno o reacciones en los pilotes (figuras 59.2.1.a y b).

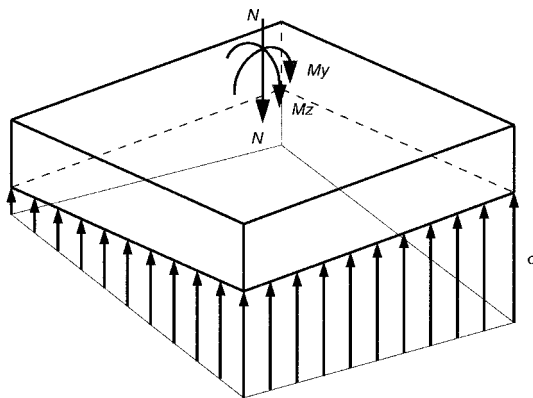


Figura 59.2.1.a

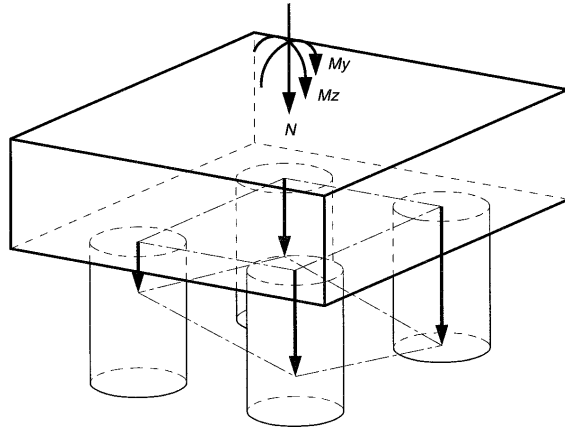


Figura 59.2.1.b

59.2.2 Cimentaciones flexibles

Dentro del grupo de cimentaciones flexibles se encuentran:

- Los encepados cuyo vuelo v en la dirección principal de mayor vuelo es mayor que $2h$. (figura 59.2.a).
- Las zapatas cuyo vuelo v en la dirección principal de mayor vuelo es mayor que $2h$. (figura 59.2.b).
- Las losas de cimentación.

En las cimentaciones de tipo flexible la distribución de deformaciones a nivel de sección puede considerarse lineal, y es de aplicación la teoría general de flexión.

COMENTARIOS

En este tipo de cimentaciones, los esfuerzos de cimentación y la respuesta del terreno dependen de la flexibilidad relativa de la cimentación y el terreno; para su evaluación deberá considerarse un modelo de interacción suelo-cimiento adecuado.

59.2.3 Otros elementos de cimentación

Se incluyen aquí las vigas de atado que se desarrollan en el apartado 59.5, los pilotes, que se desarrollan en el apartado 59.6, y las zapatas de hormigón en masa, que se desarrollan en el apartado 59.7.

59.3 Criterios generales de proyecto

Los elementos de cimentación se dimensionarán para resistir las cargas actuantes y las reacciones inducidas. Para ello será preciso que las sollicitaciones actuantes sobre el elemento de cimentación se transmitan íntegramente al terreno o a los pilotes en que se apoya.

Para la definición de las dimensiones de la cimentación y la comprobación de las tensiones del terreno o las reacciones de los pilotes, se considerarán las combinaciones pésimas transmitidas por la estructura, teniendo en cuenta los efectos de segundo orden en el caso de soportes esbeltos, el peso propio del elemento de cimentación y el del terreno que gravita sobre él, todos ellos con sus valores característicos.

Para la comprobación de los distintos Estados Límite Últimos del elemento de cimentación, se considerarán los efectos de las tensiones del terreno o reacciones de los pilotes, obtenidos para los esfuerzos transmitidos por la estructura para las combinaciones pésimas mayoradas, teniendo en cuenta los efectos de segundo orden en el caso de soportes esbeltos, y la acción mayorada del peso propio de la cimentación, cuando sea necesario, y el del terreno que gravita sobre ésta.

COMENTARIOS

Los valores de la presión admisible del terreno o de la carga admisible de los pilotes, vendrán fijados por la teoría y práctica de la Mecánica del Suelo y la normativa específica vigente.

59.4 Comprobación de elementos y dimensionamiento de la armadura

59.4.1 Cimentaciones rígidas

En este tipo de elementos no es aplicable la teoría general de flexión y es necesario definir un modelo de bielas y tirantes, de acuerdo con los criterios indicados en el Artículo 24.º, y dimensionar la armadura y comprobar las condiciones en el hormigón, de acuerdo con los requisitos establecidos en el Artículo 40.º

Para cada caso debe plantearse un modelo que permita establecer el equilibrio entre las acciones exteriores que transmite la estructura, las debidas al peso de tierra existente sobre las zapatas, encepados, etc; y las tensiones del terreno o reacciones de los pilotes.

COMENTARIOS

No resulta posible indicar todas las posibles situaciones que se pueden producir en cimentaciones rígidas, por lo que en los siguientes apartados se indican algunos modelos de bielas y tirantes para las situaciones más frecuentes. Sin embargo, para el proyecto de una cimentación rígida concreta debe establecerse un modelo específico que tenga en cuenta las condiciones particulares de la cimentación estudiada.

59.4.1.1 Zapatas rígidas

Para zapatas rectangulares sometidas a flexocompresión recta, siempre que se pueda despreciar el efecto del peso de la zapata y de las tierras situadas sobre ésta, el modelo a utilizar es el representado en la figura 59.4.1.1.a.

La armadura principal se obtendrá para resistir la tracción T_d indicada en el modelo, que resulta:

$$T_d = \frac{R_{1d}}{0,85d} (x_1 - 0,25a) = A_s f_{yd}$$

con $f_{yd} \geq 400$ N/mm² (40.2) y siendo el significado de las variables el representado en la figura 59.4.1.1.a y las tensiones σ_{1d} y σ_{2d} las obtenidas teniendo en cuenta sólo las cargas transmitidas por la estructura. Esta armadura se dispondrá, sin reducción de sección, en toda la longitud de la zapata y se anclará según los criterios establecidos en el Artículo 66.º. El anclaje mediante barras transversales soldadas es especialmente recomendable en este caso.

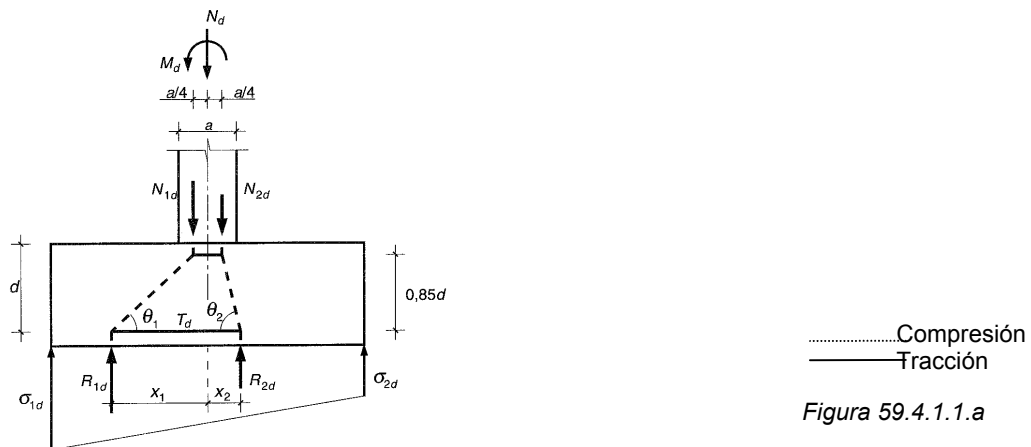


Figura 59.4.1.1.a

La comprobación de la resistencia de los nudos del modelo no es, en general, necesaria si la resistencia característica del hormigón de los pilares es igual a la resistencia característica del hormigón de la zapata. En el resto de casos debe realizarse la comprobación del apartado 40.4.

Por otra parte, la comprobación de los nudos supone implícitamente la comprobación de las bielas.

COMENTARIOS

La determinación de la armadura puede también realizarse a partir del momento que producen las tensiones del terreno y el peso propio de la zapata o de las tierras que gravitan sobre ella cuando sea necesario, en la sección S1 definida en 59.4.2.1.1.1, en ambas direcciones independientemente.

En las zapatas solicitadas por cargas portantes apreciables y efectos de flexión en dos direcciones, se recomienda disponer, además de la armadura principal, una armadura perimetral que zunche las bielas de compresión (figura 59.4.1.1.b).

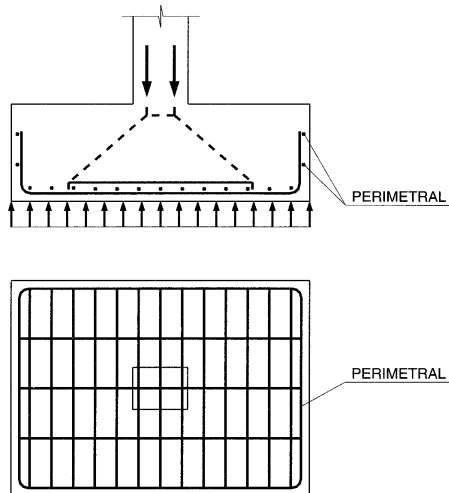


Figura 59.4.1.1.b

59.4.1.2 Encepados rígidos

La armadura necesaria se determinará a partir de las tracciones de los tirantes del modelo adoptado para cada encepado. Para los casos más frecuentes, en los apartados siguientes, se indican distintos modelos y las expresiones que permiten determinar las armaduras.

La comprobación de la resistencia del hormigón en nudos no es, en general, necesaria si los pilotes son hormigonados *in situ* y si éstos y los pilares son de un hormigón con una resistencia característica igual a la resistencia característica del hormigón del encepado. En el resto de casos hay que realizar la comprobación del apartado 40.4.

Por otra parte, la comprobación de los nudos supone implícitamente la comprobación de las bielas.

59.4.1.2.1 Encepados sobre dos pilotes

59.4.1.2.1.1 Armadura principal

La armadura se proyectará para resistir la tracción de cálculo T_d de la figura 59.4.1.2.1.1.a, que puede tomarse como:

$$T_d = \frac{N_d (v + 0,25a)}{0,85d} = A_s f_{yd}$$

con $f_{yd} \geq 400 \text{ N/mm}^2$ (40.2) y donde N_d corresponde al axil de cálculo del pilote más cargado.

La armadura inferior se colocará, sin reducir su sección, en toda la longitud del encepado. Esta armadura se anclará, por prolongación recta o en ángulo recto, o mediante barras transversales soldadas, a partir de planos verticales que pasen por el eje de cada pilote (figura 59.4.1.2.1.1.b).

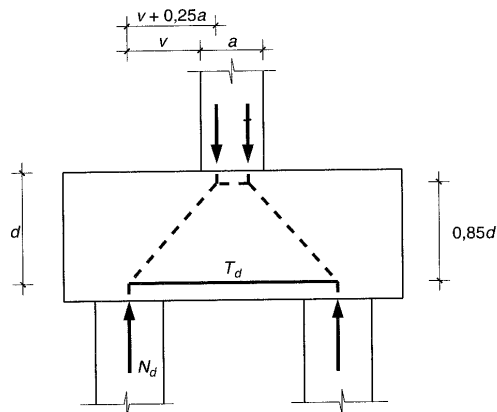


Figura 59.4.1.2.1.1.a

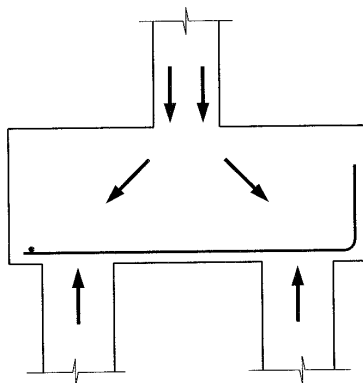


Figura 59.4.1.2.1.1.b

COMENTARIOS

Es posible introducir una reducción en la longitud de anclaje de la armadura del tirante, ya que dicha armadura se encuentra comprimida en dirección vertical, anclando sólo el 80% de la capacidad mecánica de la armadura.

59.4.1.2.1.2 Armadura secundaria

En los encepados sobre dos pilotes, la armadura secundaria consistirá en:

- Una armadura longitudinal dispuesta en la cara superior del encepado y extendida, sin escalonar, en toda la longitud del mismo. Su capacidad mecánica no será inferior a 1/10 de la capacidad mecánica de la armadura inferior.
- Una armadura horizontal y vertical dispuesta en retícula en las caras laterales. La armadura vertical consistirá en cercos cerrados que aten a la armadura longitudinal superior e inferior. La armadura horizontal consistirá en cercos cerrados que aten a la armadura vertical antes descrita (figura 59.4.1.2.1.2.a). La cuantía de estas armaduras, referida al área de la sección de hormigón perpendicular a su dirección, será, como mínimo, del 4‰. Si el ancho supera a la mitad del canto, la sección de referencia se toma con un ancho igual a la mitad del canto.

Con una concentración elevada de armadura es conveniente aproximar más, en la zona de anclaje de la armadura principal, los cercos verticales que se describen en este apartado, a fin de garantizar el zunchado de la armadura principal en la zona de anclaje (figura 59.4.1.2.1.2.b).

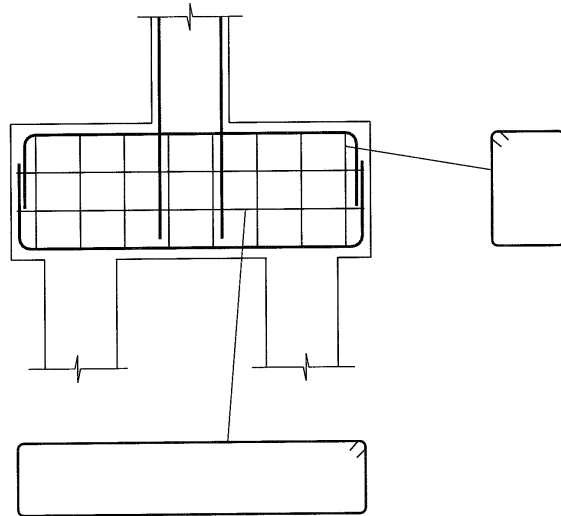


Figura 59.4.1.2.1.2.a

COMENTARIOS

La armadura que se detalla en el articulado está prevista para absorber las posibles excentricidades que se pueden producir en el encepado, por un desplazamiento accidental de los pilotes con respecto a su posición teórica, o por la presencia de un momento flector transversal en el pilar. Estos efectos se pueden soportar, parcial o totalmente con vigas de centrado, que se proyectarán según 59.5, pudiendo entonces disminuirse la armadura secundaria descrita en el Articulado.

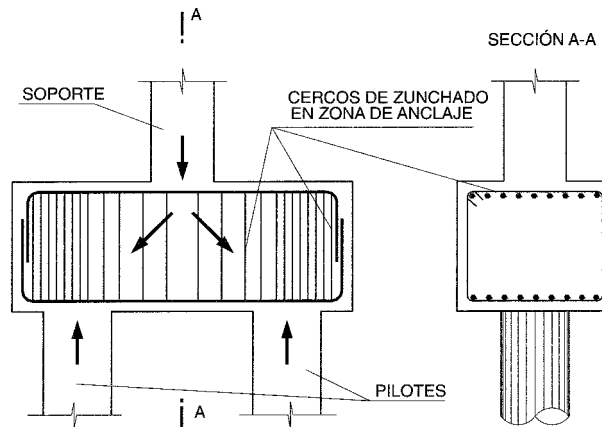


Figura 59.4.1.2.1.1.b

59.4.1.2.2 Encepados sobre varios pilotes

La armadura correspondiente a encepados sobre varios pilotes puede clasificarse en:

- Armadura principal
Se sitúa en bandas sobre los pilotes (ver figura 59.4.1.2.2.a). Se define como banda o faja una zona cuyo eje es la línea que une los centros de los pilotes, y cuyo ancho es igual al diámetro del pilote más dos veces la distancia entre la cara superior del pilote y el centro de gravedad de la armadura del tirante (ver figura 59.4.1.2.2.b).
- Armadura secundaria:
Se sitúa entre las bandas (ver 59.4.1.2.2.1.a)

- Armadura secundaria vertical:

Se sitúa a modo de cercos, atando la armadura principal de bandas (ver 59.4.1.2.2.a)

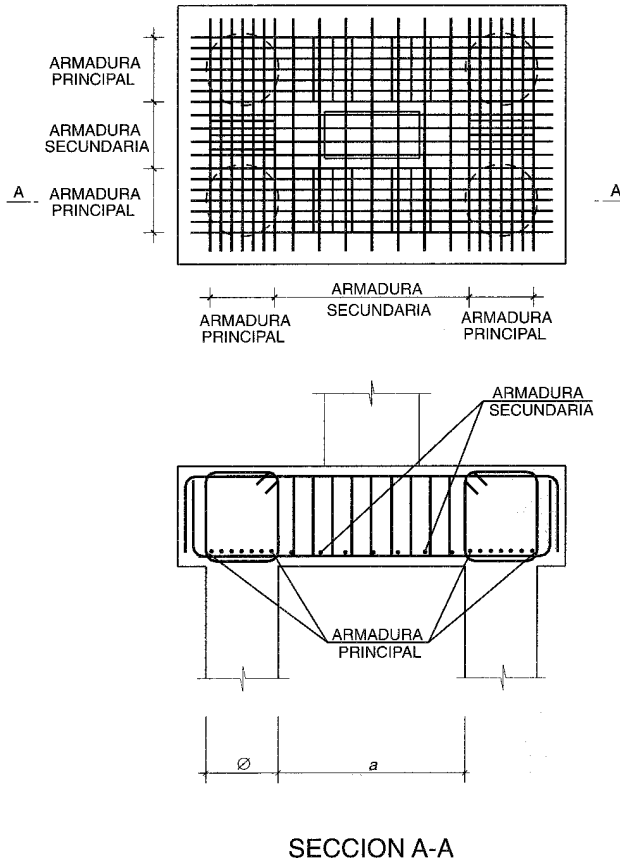


Figura 59.4.1.2.2.a

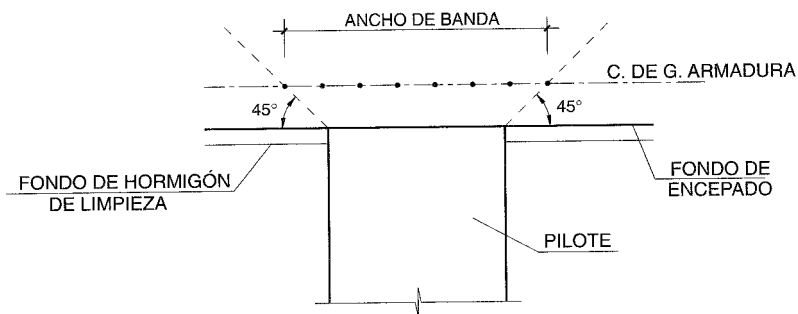


Figura 59.4.1.2.2.b

59.4.1.2.2.1 Armadura principal y secundaria horizontal

La armadura principal inferior se colocará en bandas o fajas sobre los pilotes. Esta armadura se dispondrá de tal forma que se consiga un anclaje de la misma a partir de un plano vertical que pase por el eje de cada pilote.

Se dispondrá, además, una armadura secundaria en retícula cuya capacidad mecánica en cada sentido no será inferior a 1/4 de la capacidad mecánica de las bandas o fajas.

En el caso de encepados sobre tres pilotes colocados según los vértices de un triángulo equilátero, con el pilar situado en el baricentro del triángulo, la armadura principal entre cada pareja de pilotes puede obtenerse a partir de la tracción T_d dada por la expresión:

$$T_d = 0,68 \frac{N_d}{d} (0,58l - 0,25a) = A_s f_{yd}$$

con $f_{yd} \geq 400 \text{ N/mm}^2$ (40.2) y donde:

N_d Axil de cálculo del pilote más cargado (figura 59.4.1.2.2.1.a).

d Canto útil del encepado (figura 59.4.1.2.2.1.a).

En el caso de encepados de cuatro pilotes con el pilar situado en el centro del rectángulo o cuadrado, la tracción correspondiente a cada banda puede obtenerse a partir de las expresiones siguientes:

$$T_{1d} = \frac{N_d}{0,85d} (0,50l_1 - 0,25a_1) = A_s f_{yd}$$

$$T_{2d} = \frac{N_d}{0,85d} (0,50l_2 - 0,25a_2) = A_s f_{yd}$$

con $f_{yd} \geq 400 \text{ N/mm}^2$ y donde:

N_d Axil del pilote más cargado (figura 59.4.1.2.2.1.b).

d Canto útil del encepado (figura 59.4.1.2.2.1.b).

..... Compresión
 ——— Tracción

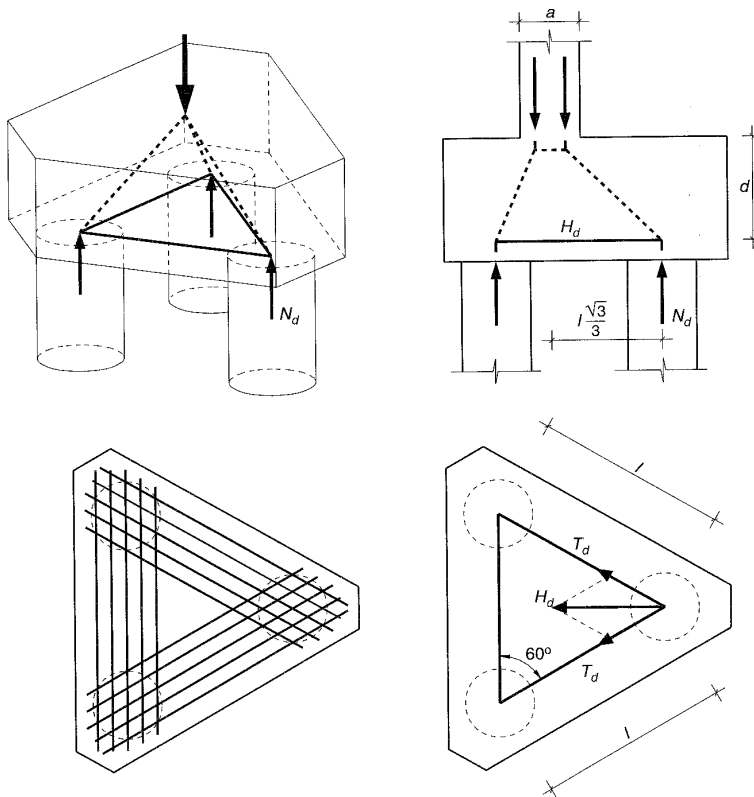


Figura 59.4.1.2.2.1.a

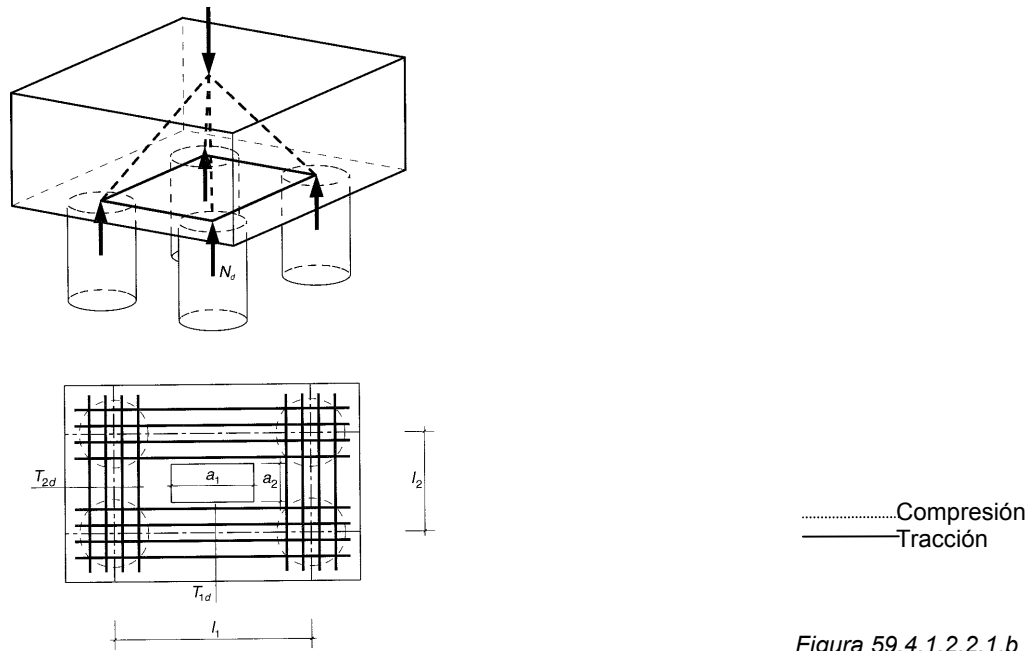


Figura 59.4.1.2.2.1.b

En el caso de cimentaciones continuas sobre un encepado lineal, la armadura principal se situará perpendicularmente al muro, calculada con la expresión del apartado 59.4.1.2.1, mientras que en la dirección paralela al muro, el encepado y el muro se calcularán como viga (que en general será de gran canto) soportada por los pilotes (figura 59.4.1.2.2.1.c).

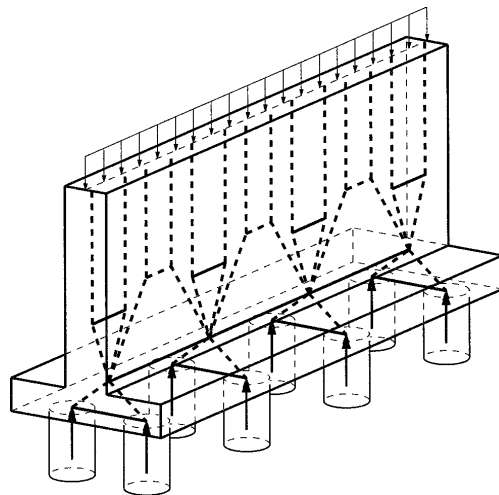


Figura 59.4.1.2.2.1.c

59.4.1.2.2 Armadura secundaria vertical

Con cargas portantes apreciables es conveniente disponer una armadura secundaria vertical como consecuencia de la dispersión del campo de compresiones.

La armadura secundaria vertical, figura 59.4.1.2.2.2, tendrá una capacidad mecánica total no inferior al valor $N_d/1,5 n$, con $n \geq 3$, siendo:

N_d axil de cálculo del soporte.

n número de pilotes.

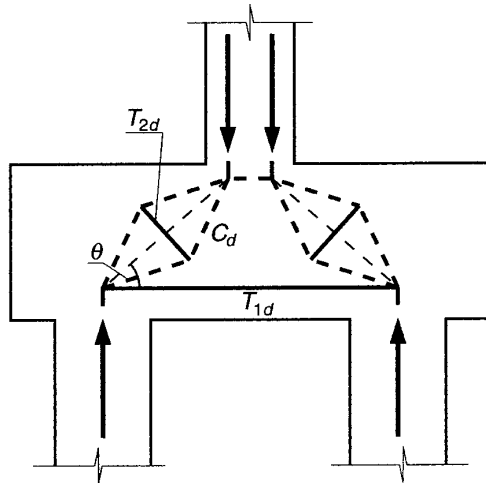


Figura 59.4.1.2.2.2

COMENTARIOS

El criterio de dimensionamiento de la armadura secundaria vertical no es otro que el de cubrir la tracción secundaria T_{2d} supuesta igual a $0,3C_d$ con $\theta = 45^\circ$ y armadura vertical (figura 59.4.1.2.2.2).

59.4.2 Cimentaciones flexibles

En este tipo de cimentaciones es de aplicación la teoría general de flexión.

59.4.2.1 Zapatas y encepados flexibles

Salvo que se realice un estudio preciso de interacción suelo-cimiento, se podrán utilizar los criterios simplificados que se describen a continuación.

59.4.2.1.1 Cálculo a flexión

59.4.2.1.1.1 Sección de referencia S_1

La sección de referencia que se considerará para el cálculo a flexión, se define como a continuación se indica: es plana, perpendicular a la base de la zapata o encepado y tiene en cuenta la sección total de la zapata o encepado. Es paralela a la cara del soporte o del muro y está situada detrás de dicha cara a una distancia igual a $0,15a$, siendo a la dimensión del soporte o del muro medida ortogonalmente a la sección que se considera.

El canto útil de esta sección de referencia se tomará igual al canto útil de la sección paralela a la sección S_1 situada en la cara del soporte o del muro (figura 59.4.2.1.1.1.a).

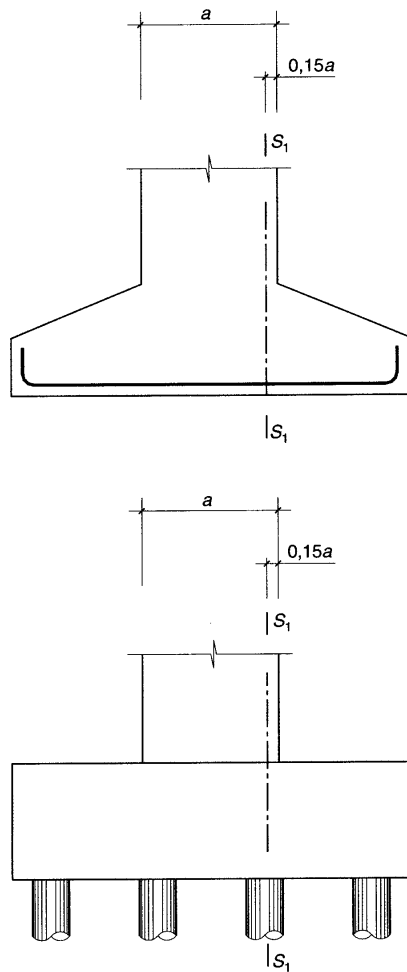


Figura 59.4.2.1.1.1.a

En todo lo anterior se supone que el soporte o el muro son elementos de hormigón. Si no fuera así, la magnitud $0,15a$ se sustituirá por:

- $0,25a$, cuando se trate de muros de ladrillo o mampostería.
- La mitad de la distancia entre la cara del soporte y el borde de la placa de acero, cuando se trate de soportes metálicos sobre placas de reparto de acero.

COMENTARIOS

La sección de referencia así definida tiene en cuenta que el mecanismo de flexión se produce sólo en la zona de vuelo, ya que bajo el pilar las tensiones del terreno se transmiten directamente por compresión al pilar, este hecho es más acusado en el caso de soportes delgados y alargados, cuando la sección de referencia es normal a la mayor dimensión del soporte (figura 59.4.2.1.1.1.b).

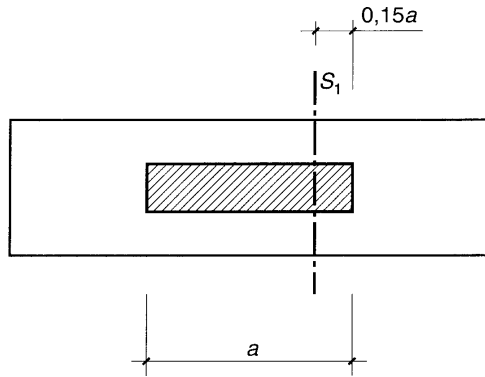


Figura 59.4.2.1.1.1.b

59.4.2.1.1.1.1 Cálculo del momento flector

El momento máximo que se considerará en el cálculo de las zapatas y encepados flexibles, es el que se produce en la sección de referencia S_1 definida en el apartado anterior (figura 59.4.2.1.1.1.1).

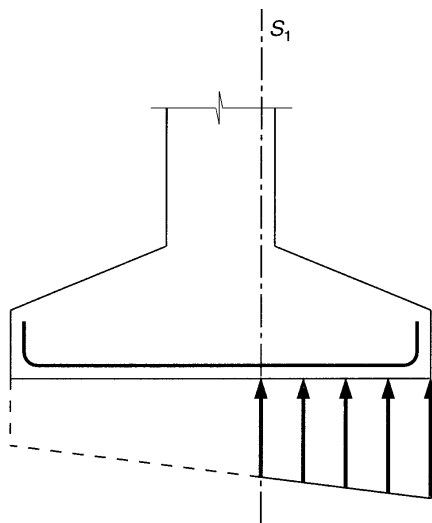


Figura 59.4.2.1.1.1.1

59.4.2.1.1.1.2 Determinación de la armadura

La armadura necesaria en la sección de referencia se hallará con un cálculo hecho a flexión simple, de acuerdo con los principios generales de cálculo de secciones sometidas a solicitaciones normales que se indican en el Artículo 42.º

COMENTARIOS

Si la distribución de tensiones en el terreno fuese una ley triangular como la que se indica en la figura 59.4.2.1.1.1.2, puede ocurrir que el valor absoluto del momento mayorado en la sección de referencia, debido al peso propio de la zapata y al del terreno que descansa sobre ella, sea superior al valor absoluto del momento debido a las reacciones correspondientes a los valores ponderados de las solicitaciones transmitidas por el soporte, más el peso propio de la zapata y el del terreno que descansa sobre ella. Entonces será preciso disponer de una armadura superior que sea capaz de soportar la diferencia de los valores absolutos de los momentos antes mencionados.

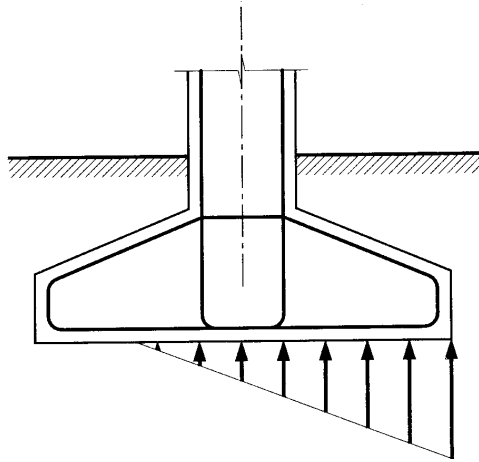


Figura 59.4.2.1.1.2

59.4.2.1.1.2 Disposición de armaduras

En zapatas y encepados flexibles, corridos y trabajando en una sola dirección, y en elementos de cimentación cuadrados y trabajando en dos direcciones, la armadura se podrá distribuir uniformemente en todo el ancho de la cimentación.

En elementos de cimentación rectangulares, trabajando en dos direcciones, la armadura paralela al lado mayor de la cimentación, de longitud a' , se podrá distribuir uniformemente en todo el ancho b' de la base de la cimentación. La armadura paralela al lado menor b' se deberá colocar de tal forma que una fracción del área total A_s igual a $2b'/(a' + b')$ se coloque uniformemente distribuida en una banda central, coaxial con el soporte, de anchura igual a b' . El resto de la armadura se repartirá uniformemente en las dos bandas laterales resultantes.

Este ancho de la banda b' no será inferior a $a + 2h$, donde:

- a Lado del soporte o del muro paralelo al lado mayor de la base de la cimentación.
- h Canto total de la cimentación.

Si b' fuese menor que $a + 2h$, se sustituirá b' por $a + 2h$ (figura 59.4.2.1.1.2.a).

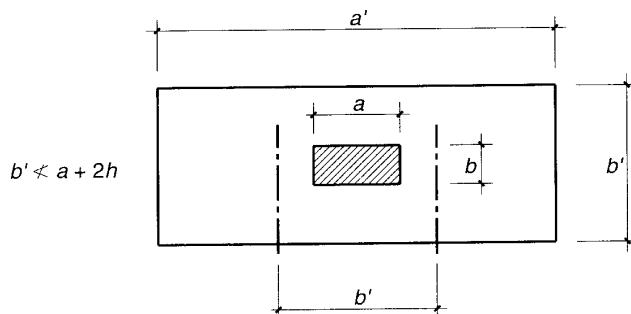


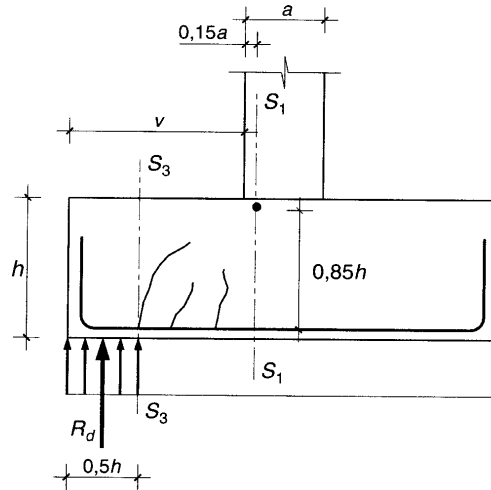
Figura 59.4.2.1.1.2.a

La armadura calculada según 59.4.2.1.1.2 deberá estar anclada según el más desfavorable de los dos criterios siguientes:

- La armadura estará anclada según las condiciones del Artículo 66.º desde una sección S_2 situada a un canto útil de la sección de referencia S_1 .
- La armadura se anclará a partir de la sección S_3 (figura 59.4.2.1.1.2.b) para una fuerza:

$$T_d = R_d \frac{v + 0,15a - 0,25h}{0,85h}$$

Figura 59.4.2.1.1.2.b



COMENTARIOS

En el caso de zapatas rectangulares, se puede simplificar la colocación de la armadura paralela al lado menor b' de la zapata, distribuyéndola uniformemente en todo el ancho a' de la misma, si se emplea un área $A_{sfi\bar{c}}$ mayor a la requerida por el cálculo que viene dada por la expresión siguiente:

$$A_{sfi\bar{c}} = \frac{2A_s \cdot a'}{a' + b'}$$

con $b' \leq a + 2h$, como se establece en el articulado, y A_s la armadura estricta obtenida en 59.4.2.1.1.2.

59.4.2.1.2 Cálculo a tensiones tangenciales

La resistencia a tensiones tangenciales en las zapatas y encepados flexibles, en la proximidad de cargas o reacciones concentradas (soportes y pilotes), se comprobará a cortante como elemento lineal y a punzonamiento.

COMENTARIOS

Esta Instrucción diferencia el comportamiento frente a cortante entre una zapata larga y estrecha, que actúa esencialmente como una viga, y una zapata trabajando a flexión en dos direcciones, en la que el fallo puede sobrevenir por punzonamiento.

59.4.2.1.2.1 Cálculo a cortante

En este caso la zapata o encepado se debe comprobar a cortante de acuerdo con lo establecido en el Artículo 44.º, en la sección de referencia S_2 .

La sección de referencia S_2 se situará a una distancia igual al canto útil, contada a partir de la cara del soporte, muro, pedestal o a partir del punto medio de la cara del soporte y el borde de la placa de acero, cuando se trata de soportes metálicos sobre placas de reparto de acero. Esta sección de referencia es plana, perpendicular a la base de la zapata o encepado y tiene en cuenta la sección total de dicho elemento de cimentación.

COMENTARIOS

En este caso, se considera la zapata o el encepado como una viga ancha convencional con una fisura potencial inclinada que se extiende en un plano a todo el ancho de la cimentación.

59.4.2.1.2.2 Cálculo a punzonamiento

Se comprobará este Estado Límite según el Artículo 46.º

COMENTARIOS

En este caso se considera la zapata o el encepado trabajando en dos direcciones, con una posible fisura inclinada a lo largo de una superficie de un tronco de cono o de pirámide alrededor de la carga concentrada o de la reacción.

De acuerdo con el apartado que se comenta, será necesario comprobar el punzonamiento para los valores de las cargas transmitidas por los pilotes aislados más solicitados. Cuando varios pilotes estén lo suficientemente próximos, de forma que la menor envolvente de los perímetros críticos individuales tenga un perímetro menor que la suma de los perímetros críticos individuales, el perímetro crítico que se considerará para el cálculo será el que presente menor perímetro y éste se calculará con la reacción transmitida por el grupo de pilotes que se considere. Se indica un ejemplo de este caso en la figura 59.4.2.1.2.2.

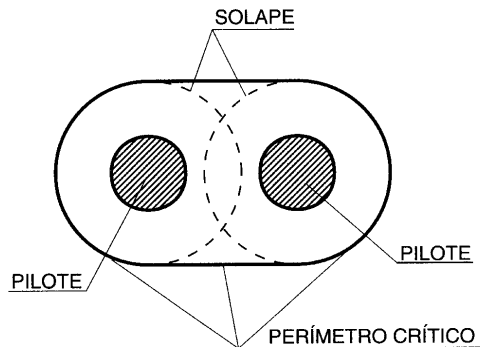


Figura 59.4.2.1.2.2

Si las reacciones del terreno o de los pilotes no están uniformemente distribuidas en el área de la zapata o del encepado, la fracción del área encerrada por el perímetro crítico que se considerará para el dimensionamiento del elemento de cimentación o de la armadura de punzonamiento, será aquella que se corresponda con las presiones mayores del terreno o con las reacciones mayores de los pilotes.

59.4.2.1.3 Comprobación a fisuración

Siempre que sea necesario, se comprobará el Estado Límite de Fisuración de acuerdo con el Artículo 49.º

59.4.2.2 Losas de cimentación

Este apartado se refiere a elementos superficiales (losas) de hormigón armado o pretensado para la cimentación de varios soportes.

Para la obtención de esfuerzos pueden utilizarse los modelos que se describen en el Artículo 22.º

Para la comprobación de los distintos Estados Límite se estudiarán las diferentes combinaciones de acciones ponderadas de acuerdo con los criterios expuestos en el Artículo 13.º

Se comprobará el Estado Límite Último de tensiones normales de acuerdo con el Artículo 42.º, considerando un esfuerzo de flexión equivalente que tenga en cuenta el efecto producido por los momentos flectores y torsores existentes en cada punto de la losa.

Se comprobará el Estado Límite de Agotamiento frente a cortante de acuerdo con las indicaciones del Artículo 44.º

Se comprobará el Estado Límite de Punzonamiento de acuerdo con las indicaciones del Artículo 46.º

Asimismo, siempre que sea necesario, se comprobará el Estado Límite de Fisuración, de acuerdo con el Artículo 49.º

La disposición de armaduras se ajustará a lo prescrito en los Artículos 66.º, para las armaduras pasivas, y 67.º, para las armaduras activas.

59.5 Vigas de centrado y atado

Las vigas centradoras son elementos lineales que pueden utilizarse para resistir excentricidades de construcción o momentos en cabeza de los pilotes, en el caso de encepados de uno o dos pilotes, cuando éstos no tengan capacidad resistente específica para estas acciones, o en zapatas excéntricas.

Las vigas de atado son elementos lineales de unión de cimentaciones superficiales o profundas, necesarias especialmente para cimentaciones en zonas sísmicas.

En general estos elementos cumplirán los requisitos indicados para vigas en el Artículo 54.º

59.6 Pilotes

La comprobación de un pilote es análoga a la de un soporte, Artículo 55.º, en que el terreno impide, al menos parcialmente, el pandeo.

Se considerará, en cualquier caso, una excentricidad mínima definida de acuerdo con las tolerancias.

Para el dimensionamiento de los pilotes hormigonados in situ, sin camisa de chapa, se utilizará un diámetro de cálculo d_{cal} igual a 0,95 veces el diámetro nominal del pilote, d_{nom} cumpliendo con las siguientes condiciones:

$$d_{nom} - 50 \text{ mm} \leq d_{cal} = 0,95d_{nom} \leq d_{nom} - 20 \text{ mm}$$

59.7 Zapatas de hormigón en masa

El canto y el ancho de una zapata de hormigón en masa, apoyada sobre el terreno, vendrán determinados de forma que no se sobrepasen los valores de las resistencias virtuales de cálculo del hormigón a tracción y a esfuerzo cortante.

La sección de referencia S_1 , que se considerará para el cálculo a flexión, se define como a continuación se indica:

Es plana, perpendicular a la base de la zapata y tiene en cuenta la sección total de la zapata. Es paralela a la cara del soporte o del muro y está situada detrás de dicha cara a una distancia igual a $0,15a$, siendo a la dimensión del soporte o del muro medido ortogonalmente a la sección que se considera. El canto total h de esta sección de referencia se tomará igual al canto total de la sección paralela a la sección S_1 situada en la cara del soporte o del muro. En todo lo anterior se supone que el soporte o el muro es un elemento de hormigón; si no fuera así la magnitud $0,15a$ se sustituirá por:

- $0,25a$, cuando se trate de muros de mampostería.
- La mitad de la distancia entre la cara de la columna y el borde de la placa de acero, cuando se trate de soportes metálicos sobre placas de apoyo de acero.

La sección de referencia que se considerará para el cálculo a cortante, se situará a una distancia igual al canto contada a partir de la cara del soporte, muro, pedestal o a partir del punto medio entre la cara de la columna y el borde de la placa de acero, cuando se trate de soportes metálicos sobre placas de reparto de acero. Esta sección de referencia es plana, perpendicular a la base de la zapata y tiene en cuenta la sección total de dicha zapata.

La sección de referencia que se considerará para el cálculo a punzonamiento será perpendicular a la base de la zapata y estará definida de forma que su perímetro sea mínimo y no esté situada más cerca que la mitad del canto total de la zapata, del perímetro del soporte, muro o pedestal.

El momento flector mayorado y el esfuerzo cortante mayorado, en la correspondiente sección de referencia, han de producir unas tensiones de tracción por flexión y unas tensiones tangenciales medias cuyo valor ha de ser inferior a la resistencia virtual de cálculo del hormigón a flexotracción y a esfuerzo cortante.

El cálculo a flexión se hará en la hipótesis de un estado de tensión y deformación plana y en el supuesto de integridad total de la sección, es decir, en un hormigón sin fisurar.

Se comprobará la zapata a esfuerzo cortante y a punzonamiento, en las secciones de referencia antes definidas, estando regida la resistencia a cortante por la condición más restrictiva.

Se tomará como resistencia de cálculo del hormigón a tracción y a esfuerzo cortante el valor $f_{ct,d}$ dado en el Artículo 52.º

A efectos de la comprobación a punzonamiento se tomará el valor $2f_{ct,d}$.

COMENTARIOS

De acuerdo con lo establecido en el Articulado, no será necesario efectuar ninguna comprobación a cortante ni a punzonamiento en las zapatas apoyadas sobre el terreno cuyo vuelo, medido desde la cara del pilar, en las dos direcciones principales, sea inferior a la mitad de su canto total. Se prohíbe proyectar encepados de hormigón en masa apoyados sobre pilotes.

59.8 Dimensiones y armaduras mínimas de zapatas, encepados y losas de cimentación

59.8.1 Cantos y dimensiones mínimos

El canto mínimo en el borde de las zapatas de hormigón en masa no será inferior a 35 cm.

El canto total mínimo en el borde de los elementos de cimentación de hormigón armado no será inferior a 25 cm si se apoyan sobre el terreno, ni a 40 cm si se trata de encepa dos sobre pilotes. Además, en este último caso el espesor no será, en ningún punto, inferior al diámetro del pilote.

La distancia existente entre cualquier punto del perímetro del pilote y el contorno exterior de la base del encepado no será inferior a 25 cm.

59.8.2 Disposición de armadura

La armadura longitudinal debe satisfacer lo establecido en el Artículo 42.°. La cuantía mínima se refiere a la suma de la armadura de la cara inferior, de la cara superior y de las paredes laterales, en la dirección considerada.

La armadura dispuesta en las caras superior, inferior y laterales no distará más de 30 cm.

COMENTARIOS

Se recomienda que el diámetro mínimo de las armaduras a disponer en un elemento de cimentación no sea inferior a 12 mm.

59.8.3 Armadura mínima vertical

En las zapatas y encepados flexibles no será preciso disponer armadura transversal, siempre que no sea necesaria por el cálculo y se ejecuten sin discontinuidad en el hormigonado.

Si la zapata o el encepado se comporta esencialmente como una viga ancha y se calcula como elemento lineal, de acuerdo con 59.4.2.1.2.1, la armadura transversal deberá cumplir con lo establecido en el Artículo 44.°

Si la zapata o el encepado se comporta esencialmente actuando en dos direcciones y se calcula a punzonamiento, de acuerdo con 59.4.2.1.2.2, la armadura transversal deberá cumplir con lo establecido en el Artículo 46.°

ARTÍCULO 60.° Cargas concentradas sobre macizos

60.1 Generalidades

Una carga concentrada aplicada sobre un macizo constituye una región D .

Por tratarse de una región D , el método general de análisis es el indicado en el Artículo 24.°. Las comprobaciones de bielas, tirantes y nudos así como las propiedades de los materiales a considerar serán las indicadas en el Artículo 40.°

El modelo de celosía equivalente, en el caso de carga centrada de la figura 60.1.a, es el indicado en la figura 60.1.b.

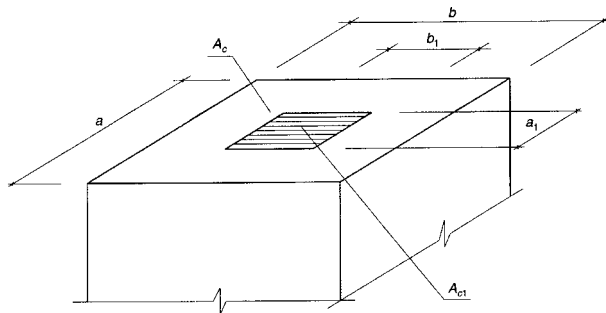


Figura 60.1.a

Compresión

Tracción

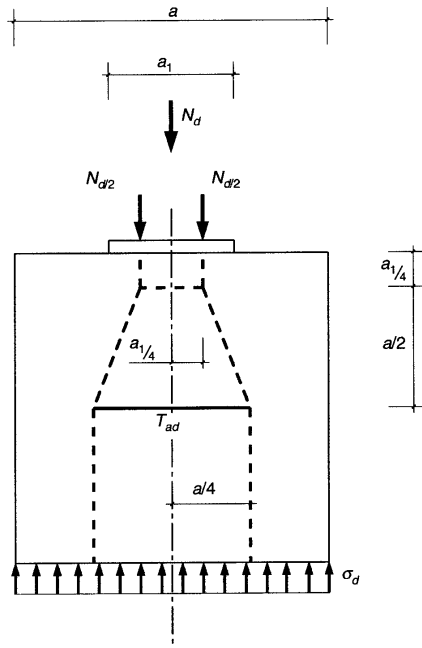


Figura 60.1.b

COMENTARIOS

Tal y como se define en el Artículo 24.º una carga concentrada sobre un macizo produce una discontinuidad de tipo estático.

A partir de los resultados de un análisis en régimen lineal puede observarse que, si la carga concentrada se aplica a un macizo de ancho l , la carga se distribuye uniformemente a una profundidad h aproximadamente igual a l (figura 60.1.c).

La desviación del flujo de compresiones produce unas tracciones transversales que condicionan el dimensionamiento de la armadura.

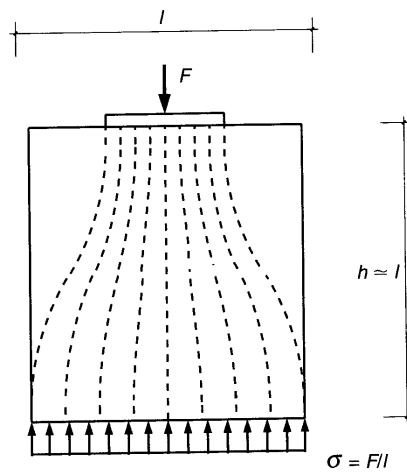


Figura 60.1.c

60.2 Comprobación de nudos y bielas

La fuerza máxima de compresión que puede actuar en Estado Límite Último sobre una superficie restringida, figura 60.1.a, de área A_{c1} , situada concéntrica y homotéticamente sobre otra área A_c , supuesta plana, puede ser calculada por la fórmula:

$$N_d \leq A_{c1} f_{3cd}$$

$$f_{3cd} = \sqrt{\frac{A_c}{A_{c1}}} f_{cd} \geq 3,3 f_{cd}$$

siempre y cuando el elemento sobre el que actúe la carga no presente huecos internos y que su espesor h sea $h \geq 2A_c/u$, siendo u el perímetro de A_c .

Si las dos superficies A_c y A_{c1} no tienen el mismo centro de gravedad, se sustituirá el contorno de A_c por un contorno interior, homotético de A_{c1} y limitando un área A_c' que tenga su centro de gravedad en el punto de aplicación del esfuerzo N , aplicando a las áreas A_{c1} y A_c' las fórmulas arriba indicadas.

60.3 Armaduras transversales

Los tirantes T_d indicados en la figura 60.1.b se dimensionarán para la tracción de cálculo indicada en las siguientes expresiones.

$$T_{ad} = 0,25N_d \left(\frac{a - a_1}{a} \right) = A_s f_{yd}$$

en sentido paralelo a a , y

$$T_{bd} = 0,25N_d \left(\frac{b - b_1}{b} \right) = A_s f_{yd}$$

en sentido paralelo a b , con $f_{yd} \geq 400 \text{ N/mm}^2$ (40.2)

60.4 Criterios de disposición de armadura

Las armaduras correspondientes deberán disponerse en una distancia comprendida entre $0,1a$ y a y $0,1b$ y b , respectivamente. Estas distancias se medirán perpendicularmente a la superficie A_c .

Será preferible el empleo de cercos que mejoren el confinamiento del hormigón.

COMENTARIOS

En la figura 60.4 aparece la distribución de esfuerzos transversales paralelos al lado a (idéntica distribución correspondería a los esfuerzos transversales paralelos al lado b).

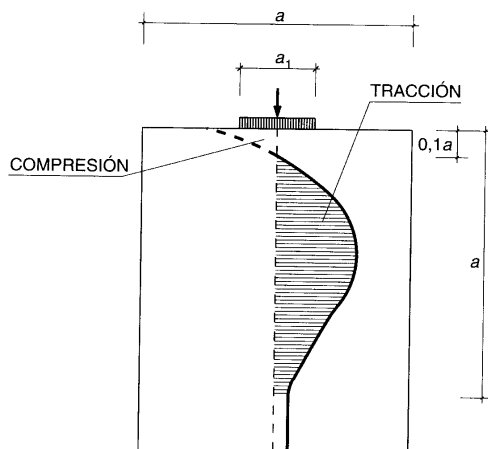


Figura 60.4

ARTÍCULO 61.º Zonas de anclaje

El anclaje de las armaduras activas constituye una región D en la que la distribución de deformaciones es no lineal a nivel sección. Es, por tanto, de aplicación para su estudio el método general de los Artículos 24.º y 40.º o el resultado de estudios experimentales.

Si se trata de piezas, tales como vigas, en cuyos extremos pueden combinarse los esfuerzos debidos a los anclajes y los producidos por las reacciones de apoyo y esfuerzo cortante, es necesario considerar dicha combinación teniendo en cuenta además que, en el caso de armaduras pretesas, el pretensado produce el efecto total solamente a partir de la longitud de transmisión.

COMENTARIOS

Tal y como se indica en el Artículo 24.º, una zona de anclaje es una región D de tipo estática, debido a la aparición de cargas concentradas.

En la zona de distribución de fuerzas concentradas se producen, en general, tensiones de tracción elevadas, debiendo limitarse el valor de las mismas a fin de evitar la posible fisuración. En caso necesario, deberán aumentarse las dimensiones transversales de la pieza, especialmente si se trata de unidades de tensión relativamente potentes.

Se admite que, a partir de cierta distancia h de la cara extrema en el caso de armaduras postesas, la distribución de tensiones es uniforme. La distancia h se supone igual a la mayor dimensión de la sección transversal de la pieza.

En el caso de armaduras pretesas se admite que la distribución de tensiones es uniforme a una distancia $h + l_{bpt}$ siendo l_{bpt} la longitud de transferencia de la armadura activa.

ARTÍCULO 62.º Vigas de gran canto

62.1 Generalidades

Se consideran como vigas de gran canto las vigas rectas generalmente de sección constante y cuya relación entre la luz, l , y el canto total h , es inferior a 2, en vigas simplemente apoyadas, o a 2,5 en vigas continuas.

En las vigas de gran canto, se considerará como luz de un vano:

- La distancia entre ejes de apoyos, si esta distancia no sobrepasa en más de un 15 por ciento a la distancia libre entre paramentos de apoyos.
- 1,15 veces la luz libre en caso contrario.

En este tipo de elementos no son de aplicación las hipótesis de Bernouilli-Navier, debiendo utilizarse para su proyecto el método indicado por los Artículos 24.º y 40.º

COMENTARIOS

De acuerdo con la definición dada, el concepto de viga de gran canto (o viga-pared) no tiene un carácter absoluto, sino que depende de la relación canto/luz de la pieza.

Las vigas de gran canto, según se indica en el Artículo 24.º, son una región D generalizada.

62.2 Anchura mínima

La anchura mínima está limitada por el valor máximo de la compresión de los nudos y bielas según los criterios expresados en el Artículo 40.º. El posible pandeo fuera de su plano de los campos de compresiones deberá analizarse, cuando sea necesario, según el Artículo 43.º

62.3 Vigas de gran canto simplemente apoyadas

62.3.1 Dimensionamiento de la armadura

En el caso de carga uniformemente distribuida aplicada en la cara superior, el modelo es el indicado en la figura 62.3.1.a y la armadura principal se calculará tomando como posición del brazo mecánico $z = 0,6l$, y para una fuerza de tracción igual a:

$$T_d = 0,2 p_d l = 0,4 R_d = A_s f_{yd}$$

con $f_{yd} \geq 400 \text{ N/mm}^2$ (40.2).

La comprobación del nudo de apoyo se realizará de acuerdo con el modelo de la figura 62.3.1.b.

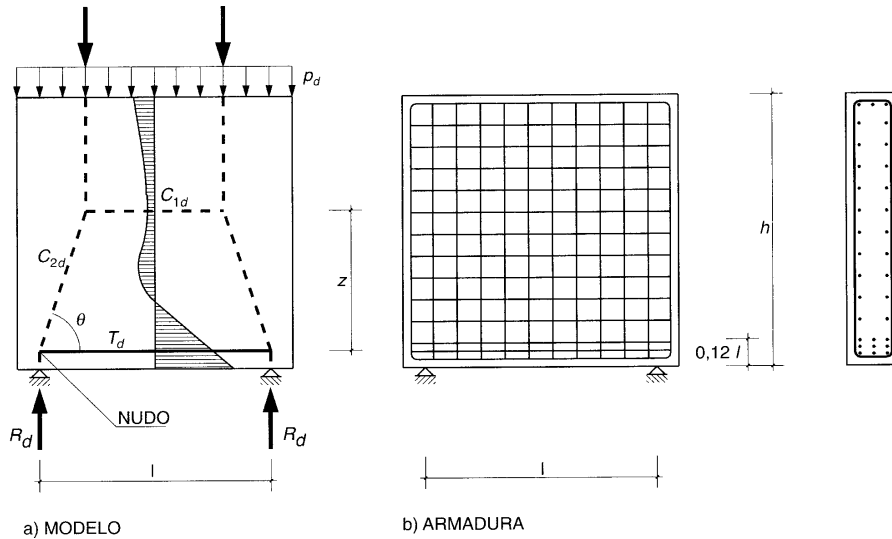


Figura 62.3.1.a

Además de la armadura principal correspondiente a T_d , se dispondrá una armadura mínima de 0,1% de cuantía en cada dirección y cada cara del elemento.

Se prestará especial atención al anclaje de la armadura principal (ver figura 62.3.1.c), que deberá tener una longitud de anclaje desde el eje del apoyo hacia el extremo de la pieza.

Si fuese necesario, se dispondrá una armadura adicional en apoyos según el Artículo 60.º

COMENTARIOS

En el caso de otras configuraciones de carga, o ante la presencia de huecos, deberán estudiarse celosías equivalentes de acuerdo con las indicaciones de los Artículos 24.º y 40.º

En el caso particular de carga uniforme aplicada en la parte inferior de la viga, bastará con añadir a la armadura anteriormente calculada, la armadura de cuelgue T_{2d} indicada en la figura 62.3.1.d que se distribuirá uniformemente en las dos caras de la viga y se anclará a partir de un nivel superior del brazo mecánico z .

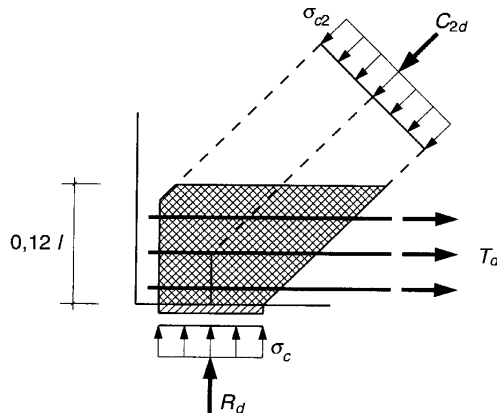


Figura 62.3.1.b

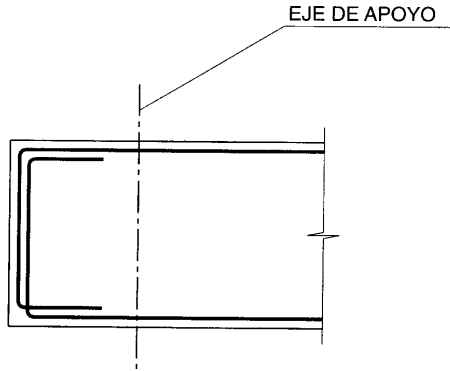


Figura 62.3.1.c
Detalle de anclaje de las
barras de la armadura
principal

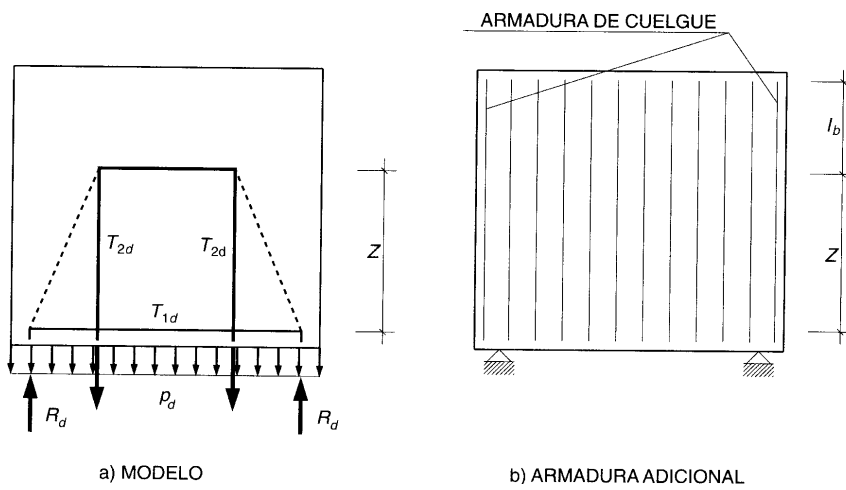


Figura 62.3.1.d

62.3.2 Comprobación de nudos y bielas

Para realizar la comprobación de nudos y bielas, basta con comprobar que la tensión en el hormigón en el nudo de apoyo sea:

$$\frac{R_d}{ab} \leq f_{2cd}$$

donde:

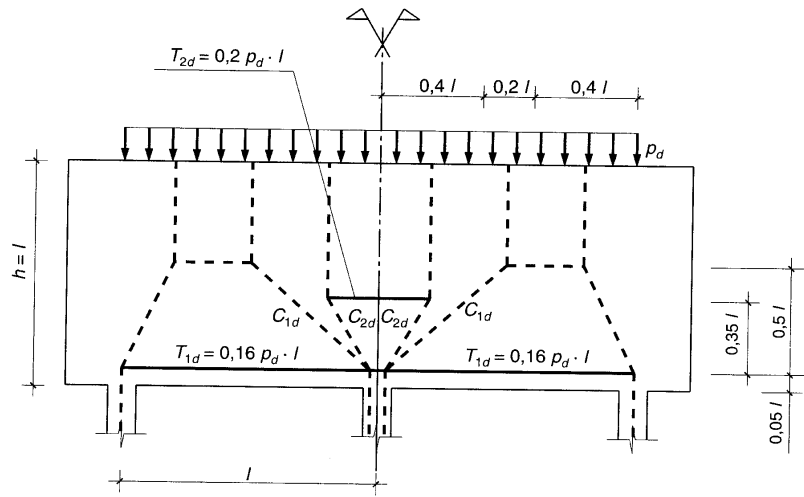
a, b Dimensiones del apoyo.

f_{2cd} Resistencia a compresión del hormigón.

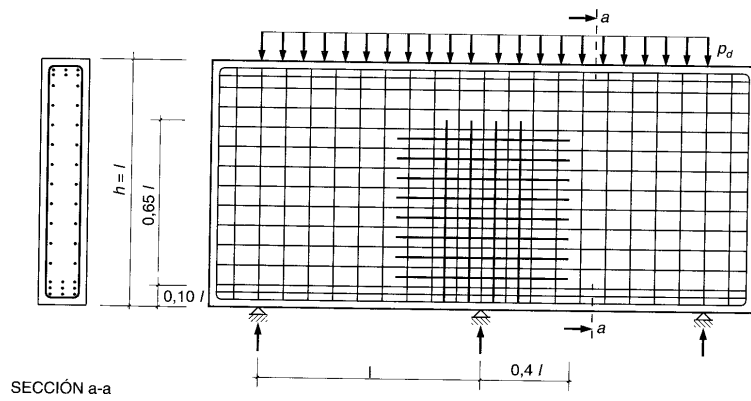
$$f_{2cd} = 0,70 f_{cd}$$

62.4 Vigas de gran canto continuas

En el caso de carga uniformemente distribuida aplicada en la cara superior, el modelo es el indicado en las figuras 62.4.a y b.



a) MODELO



SECCIÓN a-a

Figura 62.4.a

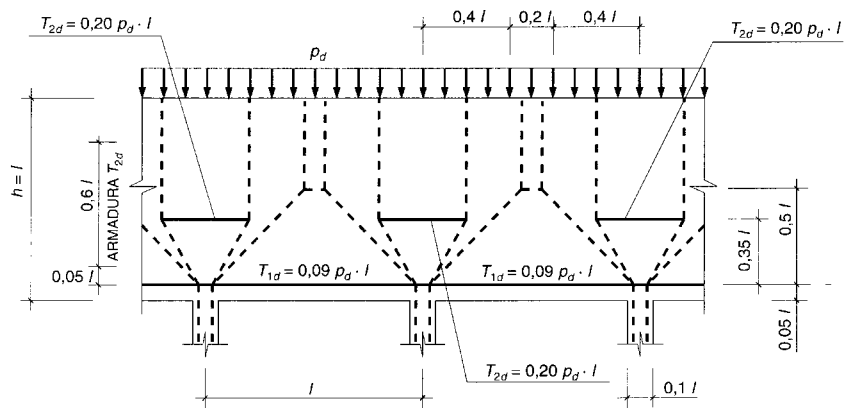


Figura 64.2.b

62.4.1 Dimensionamiento de la armadura

Según los modelos anteriores, la armadura en la zona de apoyos intermedios se proyectará para una fuerza de tracción:

$$T_{2d} = 0,20 p_d l = A_s f_{yd}$$

con $f_{yd} \geq 400 \text{ N/mm}^2$ (40.2).

La armadura inferior de vanos extremos se proyectará para una fuerza igual a:

$$T_{1d} = 0,16 p_d l = A_s f_{yd}$$

con $f_{yd} \geq 400 \text{ N/mm}^2$ (40.2).

La armadura inferior de vanos intermedios se proyectará para una fuerza igual a:

$$T_{1d} = 0,09 p_d l = A_s f_{yd}$$

con $f_{yd} \geq 400 \text{ N/mm}^2$ (40.2).

Además de la armadura principal indicada en el párrafo anterior, se dispondrá una armadura mínima de 0,1% de cuantía en cada dirección y cada cara del elemento.

En los apoyos extremos se prestará especial cuidado al anclaje de la armadura (ver figura 62.3.1.c), que deberá tener una longitud de anclaje desde el eje de apoyo hacia el extremo de la pieza.

Si fuese necesario se dispondrá una armadura adicional en apoyo según el Artículo 60.º

62.4.2 Comprobación de nudos y bielas

La comprobación de nudos y bielas se satisface si se comprueba la compresión localizada en apoyos.

$$\frac{R_{ed}}{a_e b_e} \leq f_{2cd}$$

$$\frac{R_{id}}{a_i b_i} \leq f_{2cd}$$

donde:

R_{ed} Reacción de cálculo en apoyo extremo.

R_{id} Reacción de cálculo en apoyo interior.

a_e, b_e Dimensiones del apoyo extremo (figura 62.3.1.b).

a_i, b_i Dimensiones del apoyo interior (figura 62.4.2).

f_{2cd} Resistencia a compresión del hormigón.

$$f_{2cd} = 0,70 f_{cd}$$

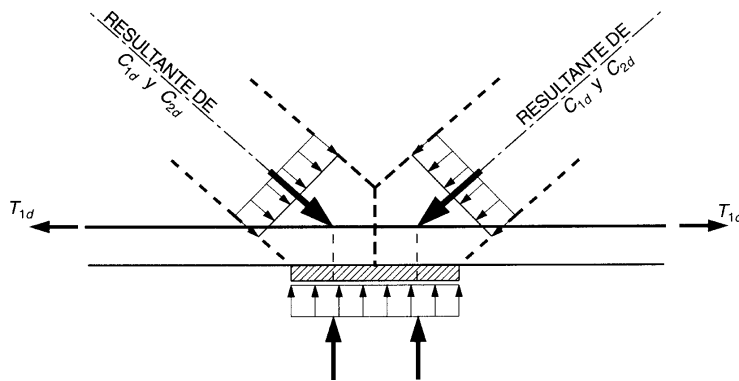


Figura 62.4.2

ARTÍCULO 63.º Ménsulas cortas

63.1 Definición

Se definen como ménsulas cortas aquellas ménsulas cuya distancia a , entre la línea de acción de la carga vertical principal y la sección adyacente al soporte, es menor o igual que el canto útil d , en dicha sección (figura 63.1). El canto útil d_1 medido en el borde exterior del área donde se aplica la carga, será igual o mayor que $0,5d$.

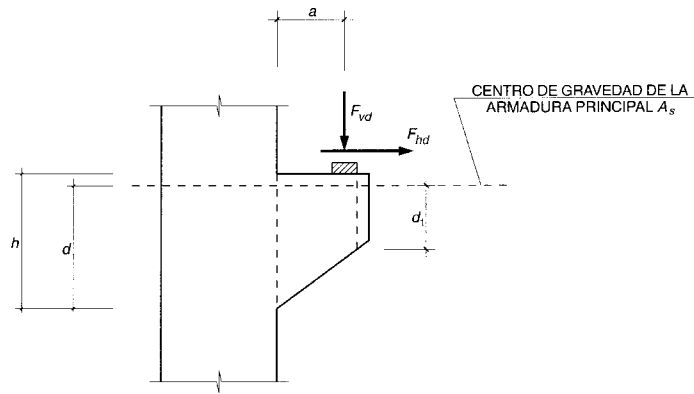


Figura 63.1

COMENTARIOS

Una ménsula corta es una región D , de tipo estático (cargas concentradas), y geométrico (cambio brusco en la geometría del elemento).

63.2 Comprobación del elemento y dimensionamiento de las armaduras

Por tratarse de una región D , el método general de análisis será el indicado en el Artículo 24.º. Las comprobaciones de bielas, tirantes y nudos y las propiedades de los materiales a considerar serán las indicadas en el Artículo 40.º.

COMENTARIOS

El método general de los Artículos 24.º y 40.º permite abordar, además del caso particular de la figura 63.2, el efecto favorable o desfavorable de los esfuerzos existentes en la sección del pilar situada por encima de la ménsula.

La aplicación del método general es siempre deseable, ya que permite controlar el funcionamiento general de la región D y su conexión con las regiones B adyacentes.

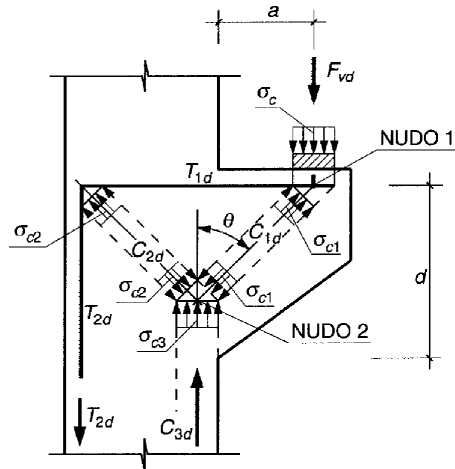


Figura 63.2

63.2.1 Comprobación de nudos y bielas y diseño de la armadura

El modelo de celosía equivalente podrá ser el indicado en la figura 63.2.

El ángulo θ de inclinación de las compresiones oblicuas (bielas) puede tener los siguientes valores:

$\text{ctg } \theta = 1,4$ si se hormigona la ménsula monolíticamente con el pilar.

$\text{ctg } \theta = 1,0$ si se hormigona la ménsula sobre el hormigón del pilar endurecido.

$\text{ctg } \theta = 0,6$ para el caso anterior, pero con rugosidad débil de la superficie del hormigón endurecido.

El canto útil d de la ménsula (figuras 63.1 y 63.2) cumplirá la condición siguiente:

$$d \geq \frac{a}{0,85} \cot \theta$$

63.2.1.1 Dimensionamiento de la armadura

La armadura principal A_s (figura 63.2.1.1) se dimensionará para una tracción de cálculo:

$$T_{1d} = F_{vd} \text{tg } \theta + F_{hd} = A_s f_{yd}$$

con $f_{yd} \geq 400 \text{ N/mm}^2$ (40.2).

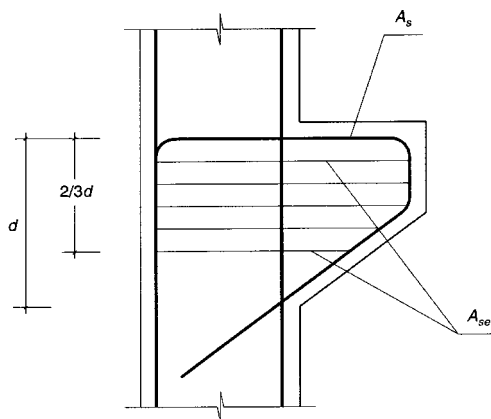


Figura 63.2.1.1

Se dispondrán cercos horizontales (A_{se}) uniformemente distribuidos para absorber una tracción total.

$$T_{2d} = 0,20F_{vd} = A_{se} f_{yd}$$

con $f_{yd} \geq 400 \text{ N/mm}^2$ (40.2).

63.2.1.2 Comprobación de nudos y bielas

Cumpliendo las condiciones geométricas de 63.2.1 basta con comprobar la compresión localizada en el apoyo (nudo 1, figura 63.2).

$$\frac{F_{vd}}{bc} \leq f_{1cd}$$

donde:

b, c Dimensiones en planta del apoyo.

f_{1cd} Resistencia a compresión del hormigón.

$$f_{1cd} = 0,70 f_{cd}$$

COMENTARIOS

La expresión del articulado sólo es válida si $F_{hd} \leq 0,15 F_{vd}$. En caso contrario, deberá comprobarse el nudo con las indicaciones del método general de los Artículos 24.º y 40.º

63.2.1.3 Anclaje de las armaduras

Tanto la armadura principal como las armaduras secundarias deberán estar convenientemente ancladas en el extremo de la ménsula.

63.3 Cargas colgadas

Si una ménsula corta está sometida a una carga colgada por medio de una viga, (figura 63.3.a) deberán estudiarse distintos sistemas de biela-tirante según los Artículos 24.º y 40.º

En cualquier caso, deberá disponerse una armadura horizontal próxima a la cara superior de la ménsula.

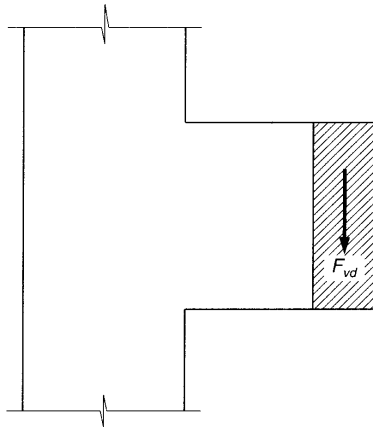


Figura 63.3.a

COMENTARIOS

El caso de ménsulas cortas sometidas a cargas colgadas, puede abordarse de la forma simplificada siguiente:

Se supone que una fracción de la carga F_{vd} igual a $0,5F_{vd}$ actúa como aplicada en la parte superior de la ménsula.

Otra fracción de la carga F_{vd} igual a $0,6F_{vd}$, se supondrá actuando en la parte inferior de la ménsula. Para el cálculo de las armaduras necesarias se utilizará un modelo del tipo del indicado en la figura 63.3.b.

En cualquier caso deberá disponerse la armadura secundaria indicada en 63.2.1.1 y la armadura de cuelgue vertical necesaria para asegurar la transmisión de la carga $0,5F_{vd}$ a la parte superior de la ménsula.

Los valores 0,5 y 0,6, que definen la fracción de carga que actúa en la parte superior e inferior, son valores aproximados.

En la figura 63.3.c se observa una posible disposición de armaduras.

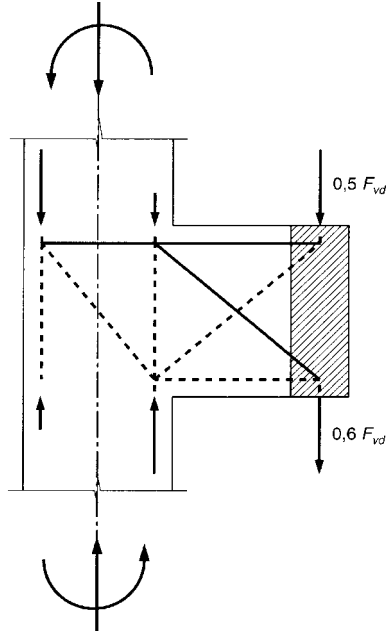


Figura 63.3.b

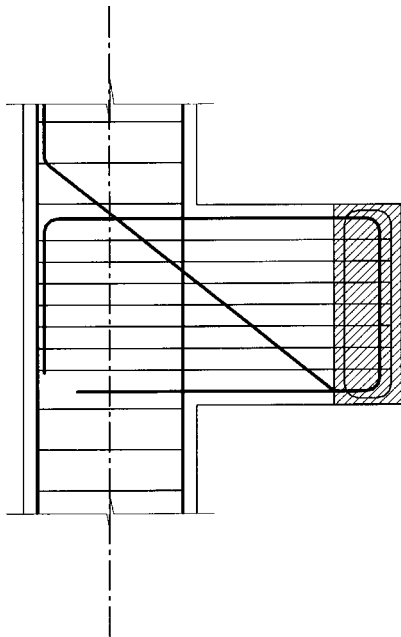


Figura 63.3.c

ARTÍCULO 64.º Elementos con empuje al vacío

En aquellos elementos en los que se produce un cambio en la dirección de las fuerzas debido a la geometría del elemento, pueden aparecer tracciones transversales que es necesario absorber con armadura para evitar la rotura del recubrimiento (ver figura 64).

El diseño de la armadura de atado puede realizarse, en términos generales, a partir de las indicaciones de los Artículos 24.º y 40.º

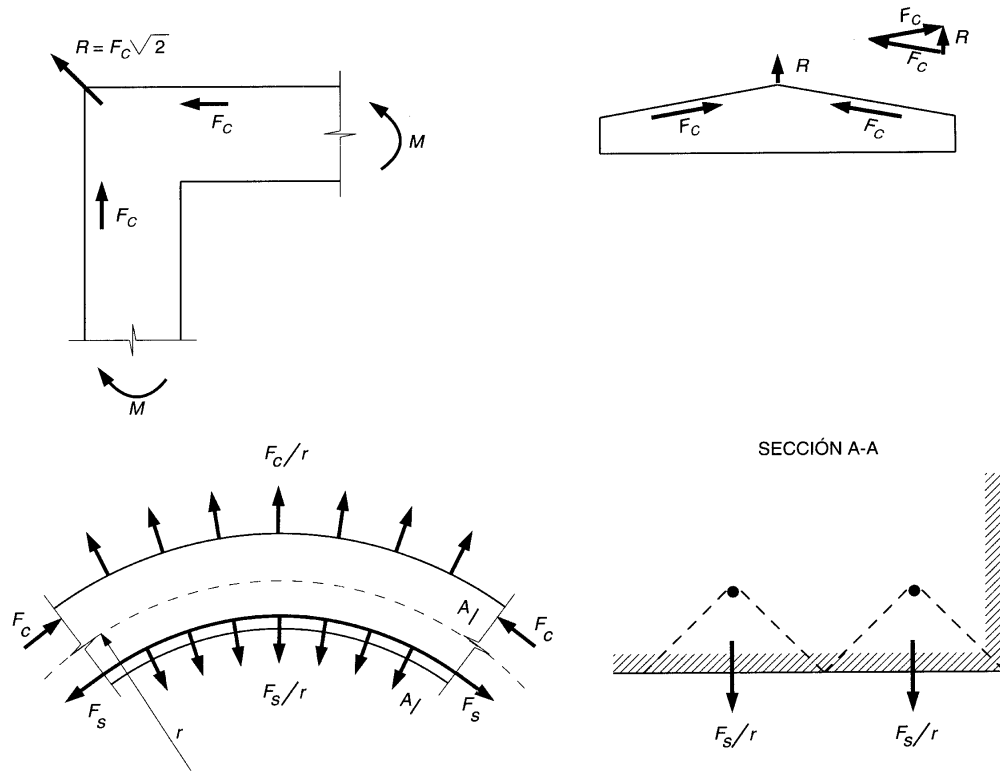


Figura 64

TÍTULO 5.º EJECUCIÓN

CAPÍTULO 13 EJECUCIÓN

ARTÍCULO 65.º Cimbras, encofrados y moldes

Las cimbras, encofrados y moldes, así como las uniones de sus distintos elementos, poseerán una resistencia y rigidez suficientes para garantizar el cumplimiento de las tolerancias dimensionales y para resistir, sin asientos ni deformaciones perjudiciales, las acciones de cualquier naturaleza que puedan producirse sobre ellos como consecuencia del proceso de hormigonado y, especialmente, bajo las presiones del hormigón fresco o los efectos del método de compactación utilizado. Dichas condiciones deberán mantenerse hasta que el hormigón haya adquirido la resistencia suficiente para soportar, con un margen de seguridad adecuado, las tensiones a que será sometido durante el desencofrado, desmoldeo o descimbrado.

Estos elementos se dispondrán de manera que se eviten daños en estructuras ya construidas.

El suministrador de los puntales justificará y garantizará las características de los mismos, precisando las condiciones en que deben ser utilizados.

Se prohíbe expresamente el empleo de aluminio en moldes que hayan de estar en contacto con el hormigón.

Los encofrados y moldes serán lo suficientemente estancos para que, en función del modo de compactación previsto, se impidan pérdidas apreciables de lechada o mortero y se consigan superficies cerradas del hormigón.

Los encofrados y moldes de madera se humedecerán para evitar que absorban el agua contenida en el hormigón. Por otra parte, las piezas de madera se dispondrán de manera que se permita su libre entumecimiento, sin peligro de que se originen esfuerzos o deformaciones anormales.

Las superficies interiores de los encofrados y moldes aparecerán limpias en el momento del hormigonado, y presentarán las condiciones necesarias para garantizar la libre retracción del hormigón y evitar así la aparición de fisuras en los paramentos de las piezas. Para facilitar esta limpieza en los fondos de pilares y muros, deberán disponerse aberturas provisionales en la parte inferior de los encofrados correspondientes.

En el caso del hormigón pretensado las cimbras, encofrados y moldes deberán resistir adecuadamente la redistribución de cargas que se origina durante el tesado de las armaduras como consecuencia de la transmisión de los esfuerzos del pretensado al hormigón. Asimismo, deberán permitir las deformaciones de las piezas en ellos hormigonadas, especialmente los alargamientos, los acortamientos y contraflechas que no deberán ser coartados.

Estos elementos deberán diseñarse de manera que sea posible el correcto emplazamiento de la armadura y los tendones del pretensado, así como una compactación adecuada del hormigón.

Los encofrados y moldes deberán poderse retirar sin causar sacudidas ni daños en el hormigón.

El empleo de productos para facilitar el desencofrado o desmoldeo de las piezas deberá ser expresamente autorizado, en cada caso, por la Dirección de Obra. Dichos productos no deberán dejar rastros ni tener efectos dañinos sobre la superficie del hormigón, ni deslizar por las superficies verticales o inclinadas de los moldes o encofrados. Por otra parte, no deberán impedir la ulterior aplicación de revestimientos ni la posible construcción de juntas de hormigonado, especialmente cuando se trate de elementos que, posteriormente, vayan a unirse entre sí para trabajar solidariamente.

Los productos desencofrantes o desmoldeantes aprobados se aplicarán en capas continuas y uniformes sobre la superficie interna del encofrado o molde, colocándose el hormigón durante el tiempo en que estos productos sean efectivos.

Se evitará el uso de gasóleo, grasa corriente o cualquier otro producto análogo pudiéndose utilizar para estos fines barnices antiadherentes compuestos de siliconas, o preparados a base de aceites solubles en agua o grasa diluida.

COMENTARIOS

A efectos de la presente Instrucción, encofrado es el elemento destinado al hormigonado in situ de una parte cualquiera de la estructura, y molde el que se utiliza con el mismo objeto pero cuando el hormigonado no se hace in situ sino a pie de obra o en una planta o taller de fabricación.

El Pliego de Prescripciones Técnicas Particulares establecerá los límites máximos que puedan alcanzar los movimientos de las cimbras, encofrados y moldes. A título de orientación, pueden fijarse los de cinco milímetros para los movimientos locales y la milésima de la luz para los de conjunto.

Las cimbras, encofrados y moldes deben diseñarse para resistir la combinación más desfavorable de su peso propio, peso de la armadura, peso y presión del hormigón fresco, cargas de construcción y viento, así como el conjunto de efectos dinámicos accidentales producidos por el vertido, vibrado y compactación del hormigón.

La presión estática ejercida por el hormigón sobre los encofrados o moldes aumenta, como es sabido, con la altura de la masa fresca contenida en los mismos. Por otra parte, la velocidad de hormigonado, la aplicación del vibrado para compactar el hormigón, el empleo de determinados aditivos (fluidificantes, retardadores de fraguado, etc.) origina presiones adicionales, que será preciso tener en cuenta a la hora de disponer los encofrados o moldes con el fin de garantizar su rigidez y evitar la aparición de deformaciones no deseadas.

Cuando la luz de un elemento sobrepase los seis metros, se recomienda disponer las cimbras y encofrados o moldes de manera que, una vez retirados y cargada la pieza, ésta presente una ligera contraflecha (del orden del milésimo de la luz) para conseguir un aspecto agradable.

ARTÍCULO 66.º Elaboración de ferralla y colocación de las armaduras pasivas

66.1 GENERALIDADES

Para la elaboración de la ferralla y colocación de las armaduras pasivas, se seguirán las indicaciones contenidas en la UNE 36831:97.

Las armaduras pasivas se colocarán exentas de pintura, grasa o cualquier otra sustancia nociva que pueda afectar negativamente al acero, al hormigón o a la adherencia entre ambos. Se dispondrán de acuerdo con las indicaciones del proyecto, sujetas entre sí de manera que no varíe su posición especificada durante el transporte, montaje y hormigonado, y permitan al hormigón envolverlas sin dejar coqueas.

En el caso de que la armadura pasiva presente un nivel de oxidación excesivo que pueda afectar a sus condiciones de adherencia, se comprobará que éstas no se han visto significativamente alteradas. Para ello, se procederá a su cepillado mediante cepillo de púas de alambre y se comprobará que la pérdida de peso de la armadura no excede del 1% y que la altura de corruga, en el caso de acero corrugado, se encuentra dentro de los límites prescritos en 31.2.

Las armaduras se asegurarán en el interior de los encofrados o moldes contra todo tipo de desplazamiento, comprobándose su posición antes de proceder al hormigonado.

En vigas y en elementos análogos sometidos a flexión, las barras que se doblen deberán ir convenientemente envueltas por cercos o estribos en la zona del codo. Esta disposición es siempre recomendable, cualquiera que sea el elemento de que se trate. En estas zonas, cuando se doblen simultáneamente muchas barras, resulta aconsejable aumentar el diámetro de los estribos o disminuir su separación.

Se autoriza el uso de la técnica de soldadura para la elaboración de la ferralla, siempre que la operación se realice de acuerdo con los procedimientos establecidos en la UNE 36832:97, el acero sea soldable, y se efectúe en taller con instalación industrial fija. Solamente en aquellos casos previstos en el proyecto y debidamente autorizados por la Dirección de Obra, se admitirá la soldadura en obra para la elaboración de la ferralla.

Los cercos de pilares o estribos de las vigas se sujetarán a las barras principales mediante simple atado u otro procedimiento idóneo, prohibiéndose expresamente la fijación mediante puntos de soldadura una vez situada la ferralla en los moldes o encofrados.

Debe evitarse el empleo simultáneo de aceros con diferente límite elástico. No obstante, cuando no exista peligro de confusión, podrán utilizarse en un mismo elemento dos tipos diferentes de acero para las armaduras pasivas: uno para la armadura principal y otro para los estribos.

En aquellos casos excepcionales en los que no sea posible evitar que dos aceros de diferente límite elástico, y con la misma función estructural, se encuentren en la misma sección del elemento, se estará a lo dispuesto en 38.3.

En la ejecución de las obras se cumplirá, en todo caso, lo indicado en 66.5 y 66.6.

COMENTARIOS

Deben acopiarse separadamente las barras de distinto tipo. Para evitar confusiones en obra éstas deberán marcarse con distintos colores siguiendo un código preestablecido y aprobado por la Dirección de Obra.

66.2 Disposición de separadores

La posición especificada para las armaduras pasivas y, en especial los recubrimientos mínimos indicados en 37.2.4, deberán garantizarse mediante la disposición de los correspondientes elementos (separadores o calzos) colocados en obra. Estos elementos cumplirán lo dispuesto en 37.2.5, debiéndose disponer de acuerdo con las prescripciones de la tabla 66.2.

TABLA 66.2
Disposición de separadores

Elemento	Distancia máxima	
Elementos superficiales horizontales (losas, forjados, zapatas y losas de cimentación, etc.)	Emparrillado inferior	50 Ø ó 100 cm
	Emparrillado superior	50 Ø ó 50 cm
Muros	Cada emparrillado	50 Ø ó 50 cm
	Separación entre emparrillados	100 cm
Vigas ⁽¹⁾		100 cm
Soportes ⁽¹⁾		100 Ø ó 200 cm

⁽¹⁾ Se dispondrán, al menos, tres planos de separadores por vano, en el caso de las vigas, y por tramo, en el caso de los soportes, acoplados a los cercos o estribos.

Ø Diámetro de la armadura a la que se acople el separador.

66.3 Doblado de las armaduras pasivas

Las armaduras pasivas se doblarán ajustándose a los planos e instrucciones del proyecto. En general, esta operación se realizará en frío, mediante métodos mecánicos, con velocidad constante, y con la ayuda de mandriles, de modo que la curvatura sea constante en toda la zona.

No se admitirá el enderezamiento de codos, incluidos los de suministro, salvo cuando esta operación pueda realizarse sin daño, inmediato o futuro, para la barra correspondiente.

Si resultase imprescindible realizar desdoblados en obra, como por ejemplo en el caso de algunas armaduras en espera, éstos se realizarán de acuerdo con procesos o criterios de ejecución contrastados, debiéndose comprobar que no se han producido fisuras o fracturas en las mismas. En caso contrario, se procederá a la sustitución de los elementos dañados. Si la operación de desdoblado se realizase en caliente, deberán adoptarse las medidas adecuadas para no dañar el hormigón con las altas temperaturas

El diámetro mínimo de doblado de una barra ha de ser tal que evite compresiones excesivas y hendimiento del hormigón en la zona de curvatura de la barra, debiendo evitar se fracturas en la misma originadas por dicha curvatura.

Asimismo, no debe doblarse un número elevado de barras en una misma sección de la pieza, con objeto de no crear una concentración de tensiones en el hormigón que pudiera llegar a ser peligrosa.

El doblado de las barras, salvo indicación en contrario del proyecto, se realizará con mandriles de diámetro no inferior a los indicados en la Tabla 66.3.

TABLA 66.3
Diámetro mínimo de los mandriles

Barras corrugadas	Ganchos, patillas y gancho en U (ver figura 66.5.1)		Barras dobladas y otras barras curvadas	
	Diámetro de la barra en mm		Diámetro de la barra en mm	
	Ø < 20	Ø ≥ 20	Ø ≤ 25	Ø > 25
B 400 S	4Ø	7Ø	10Ø	12Ø
B 500 S	4Ø	7Ø	12Ø	14Ø

Los cercos o estribos de diámetro igual o inferior a 12 mm podrán doblarse con diámetros inferiores a los anteriormente indicados con tal de que ello no origine en dichos elementos un principio de fisuración. Para evitar esta fisuración, el diámetro empleado no deberá ser inferior a 3 veces el diámetro de la barra, ni a 3 centímetros.

En el caso de las mallas electrosoldadas rigen también las limitaciones anteriores siempre que el doblado se efectúe a una distancia igual o superior a cuatro diámetros contados a partir del nudo, o soldadura, más próximo. En caso contrario el diámetro mínimo de doblado no podrá ser inferior a 20 veces el diámetro de la armadura.

COMENTARIOS

La velocidad con que se realice la operación de doblado debe tener en cuenta el tipo de acero y la temperatura ambiente. A este efecto se recuerda que, con bajas temperaturas, pueden producirse roturas frágiles por choque o doblado.

Cuando los dobleces se efectúen en zonas fuertemente solicitadas, o si el proyectista desea hacerlos con diámetros menores que los prescritos en el Articulado, deberá estudiarse el valor mínimo que se pueda asignar a dichos diámetros sin que peligre la zona de hormigón correspondiente al cambio de dirección de la armadura, teniendo en cuenta que el efecto de las tracciones que tienden a desgarrar el hormigón suele ser más perjudicial que el de las compresiones directamente originadas por el codo. En estos casos es siempre necesario rodear las barras dobladas, en las zonas correspondientes a los codos, con cercos o estribos.

Respecto al doblado de cercos o estribos, sobre todo si son de acero especial, se llama la atención sobre el riesgo que entraña realizar esa operación con diámetros pequeños por la posibilidad de que se produzca un principio de fisuración, visible o no, con el consiguiente peligro de futura corrosión para la barra. Idéntico riesgo se corre al tratar de enderezar un codo.

66.4 Distancias entre barras de armaduras pasivas

La disposición de las armaduras pasivas debe ser tal que permita un correcto hormigonado de la pieza de manera que todas las barras o grupos de barras queden perfectamente envueltas por el hormigón, teniendo en cuenta, en su caso, las limitaciones que pueda imponer el empleo de vibradores internos.

Cuando las barras se coloquen en capas horizontales separadas, las barras de cada capa deberán situarse verticalmente una sobre otra, de manera que el espacio entre las columnas de barras resultantes permita el paso de un vibrador interno.

Las prescripciones que siguen son aplicables a las obras ordinarias hormigonadas *in situ*. Cuando se trate de obras provisionales, o en los casos especiales de ejecución particularmente cuidada (por ejemplo, elementos prefabricados), se podrán disminuir las distancias mínimas que se indican en los apartados siguientes previa justificación especial.

COMENTARIOS

Las zonas de gran densidad de armaduras pasivas tales como los cruces de elementos estructurales, zonas de anclaje etc., constituyen un caso especial en él que pueden disminuirse las distancias mínimas indicadas en este apartado, siempre que la ejecución sea particularmente cuidada; es decir, siempre que se asegure un correcto hormigonado de la pieza, de manera que todas las barras queden perfectamente envueltas por el hormigón.

Es útil, a menudo, parear los estribos e incluso armadura longitudinal, cuando su separación es pequeña, con objeto de facilitar el paso del hormigón.

66.4.1 Barras aisladas

La distancia libre, horizontal y vertical, entre dos barras aisladas consecutivas, salvo lo indicado en 66.4.2, será igual o superior al mayor de los tres valores siguientes:

- a) dos centímetros;
- b) el diámetro de la mayor;
- c) 1,25 veces el tamaño máximo del árido (ver 28.2).

COMENTARIOS

En el caso en que se dispongan varias capas de barras como armadura, se recomienda aumentar prudencialmente las separaciones mínimas del articulado.

66.4.2 Grupos de barras

Se llama grupo de barras a dos o más barras corrugadas puestas en contacto.

Como norma general, se podrán colocar grupos de hasta tres barras como armadura principal. Cuando se trate de piezas comprimidas, hormigonadas en posición vertical, y cuyas dimensiones sean tales que no hagan necesario disponer empalmes en las armaduras, podrán colocarse grupos de hasta cuatro barras.

En los grupos de barras, para determinar las magnitudes de los recubrimientos y las distancias libres a las armaduras vecinas, se considerará como diámetro de cada grupo el de la sección circular de área equivalente a la suma de las áreas de las barras que lo constituyan. Los recubrimientos y distancias libres se medirán a partir del contorno real del grupo.

En los grupos, el número de barras y su diámetro serán tales que el diámetro equivalente del grupo, definido en la forma indicada en el párrafo anterior, no sea mayor que 50 mm, salvo en piezas comprimidas que se hormigonen en posición

vertical en las que podrá elevarse a 70 mm la limitación anterior. En las zonas de solapo el número máximo de barras en contacto en la zona del empalme será de cuatro.

66.5 Anclaje de las armaduras pasivas

66.5.1 Generalidades

Las longitudes básicas de anclaje (l_b), definidas en 66.5.2, dependen, entre otros factores, de las propiedades de adherencia de las barras y de la posición que éstas ocupan en la pieza de hormigón.

Atendiendo a la posición que ocupa la barra en la pieza, se distinguen los siguientes casos:

- a) Posición I, de adherencia buena, para las armaduras que durante el hormigonado forman con la horizontal un ángulo comprendido entre 45° y 90° o que en el caso de formar un ángulo inferior a 45° , están situadas en la mitad inferior de la sección o a una distancia igual o mayor a 30 cm de la cara superior de una capa de hormigonado.
- b) Posición II, de adherencia deficiente, para las armaduras que, durante el hormigonado, no se encuentran en ninguno de los casos anteriores.

En el caso de que puedan existir efectos dinámicos, las longitudes de anclaje indicadas en 66.5.2 se aumentarán en $10 \varnothing$.

La longitud neta de anclaje definida en 66.5.2 y 66.5.4 no podrá adoptar valores inferiores al mayor de los tres siguientes:

- a) $10 \varnothing$;
- b) 15 cm;
- c) la tercera parte de la longitud básica de anclaje para barras traccionadas y los dos tercios de dicha longitud para barras comprimidas.

Los anclajes extremos de las barras podrán hacerse por los procedimientos normalizados indicados en la figura 66.5.1, o por cualquier otro procedimiento mecánico garantizado mediante ensayos, que sea capaz de asegurar la transmisión de esfuerzos al hormigón sin peligro para éste.

A efectos de anclaje de las barras en tracción para tener en cuenta el efecto de la fisuración oblicua debida al esfuerzo cortante, se supondrá la envolvente de momentos flectores trasladada paralelamente al eje de la pieza, en una magnitud igual a S_d y en el sentido más desfavorable, según lo indicado en 44.2.3.4.2.

Deberá continuarse hasta los apoyos al menos un tercio de la armadura necesaria para resistir el máximo momento positivo, en el caso de apoyos extremos de vigas; y al menos un cuarto en los intermedios. Esta armadura se prolongará a partir del eje del apoyo en una magnitud igual a la correspondiente longitud neta de anclaje.

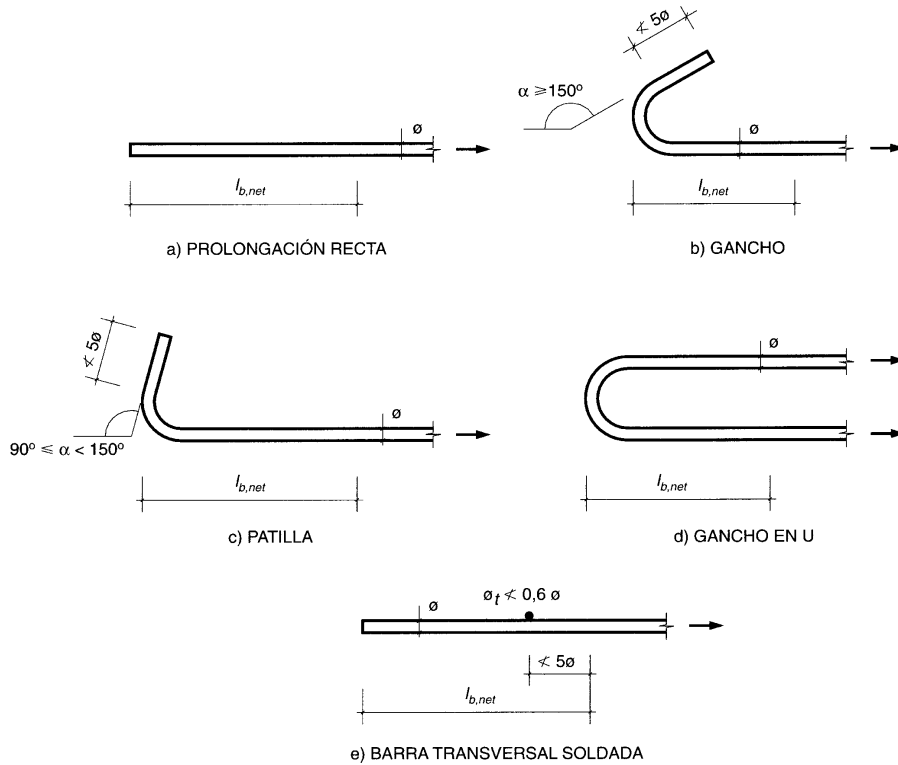


Figura 66.5.1

66.5.2 Anclaje de las barras corrugadas

Este apartado se refiere a las barras corrugadas que cumplan con los requisitos reglamentarios que para ella se establecen en el Artículo 31.º

La longitud básica de anclaje en prolongación recta en posición I, es la necesaria para anclar una fuerza $A_s f_{yd}$ de una barra suponiendo una tensión de adherencia constante. Para barras corrugadas este valor depende, entre otros factores, del diámetro de la barra, de la calidad del hormigón y de la propia longitud de anclaje, por lo que su formulación es complicada y se ha recurrido a la siguiente formulación simplificada:

Para barras en posición I:

$$l_{bI} = m \varnothing^2 \leq \frac{f_{yk}}{20} \varnothing$$

Para barras en posición II:

$$l_{bII} = 1,4m \varnothing^2 \leq \frac{f_{yk}}{14} \varnothing$$

donde:

\varnothing Diámetro de la barra, en centímetros;

m Coeficiente numérico, con los valores indicados en la tabla 66.5.2.a en función del tipo de acero, obtenido a partir de los resultados experimentales rea-lizados con motivo del ensayo de adherencia de las barras.

f_{yk} Límite elástico garantizado del acero, en N/mm².

La longitud neta de anclaje se define como:

$$l_{b,net,a} = l_b \beta \frac{A_s}{A_{s,real}}$$

donde β es el factor de reducción definido en la tabla 66.5.2.b. En cualquier caso, este valor no será inferior al indicado en 66.5.1.

TABLA 66.5.2.a

Resistencia característica del hormigón (N/mm ²)	m	
	B 400 S	B 500 S
25	12	15
30	10	13
35	9	12
40	8	11
45	7	10
50	7	10

TABLA 66.5.2.b

Valores de β

Tipo de anclaje	Tracción	Compresión
Prolongación recta	1	1
Patilla, gancho y gancho en U	0,7 (*)	1
Barra transversal soldada	0,7	0,7

(*) Si el recubrimiento de hormigón perpendicular al plano de doblado es superior a 3ϕ . En caso contrario $\beta = 1$.

66.5.3 Reglas especiales para el caso de grupos de barras

Siempre que sea posible, los anclajes de las barras de un grupo se harán por prolongación recta.

Cuando todas las barras del grupo dejan de ser necesarias en la misma sección, la longitud de anclaje de las barras será como mínimo:

1,3 l_b para grupos de 2 barras.

1,4 l_b para grupos de 3 barras.

1,6 l_b para grupos de 4 barras siendo l_b la longitud de anclaje correspondiente a una barra aislada.

siendo l_b la longitud de anclaje correspondiente a una barra aislada.

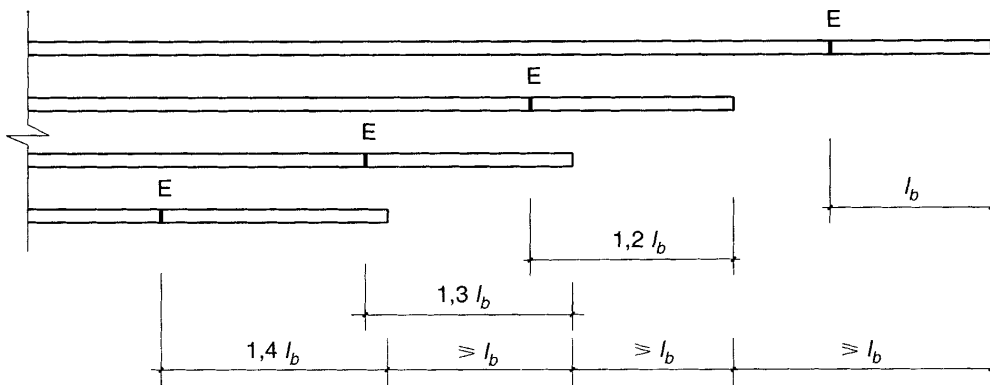
Cuando las barras del grupo dejan de ser necesarias en secciones diferentes, a cada barra se le dará la longitud de anclaje que le corresponda según el siguiente criterio:

1,2 l_b si va acompañada de 1 barra en la sección en que deja de ser necesaria;

1,3 l_b si va acompañada de 2 barras en la sección en que deja de ser necesaria;

1,4 l_b si va acompañada de 3 barras en la sección en que deja de ser necesaria;

teniendo en cuenta que, en ningún caso los extremos finales de las barras pueden distar entre sí menos de la longitud l_b (figura 66.5.3).



E: SECCIÓN EN QUE DEJA DE SER NECESARIA LA BARRA

Figura 66.5.3

66.5.4 Anclaje de mallas electrosoldadas

La longitud neta de anclaje de las mallas corrugadas se determinará de acuerdo con la fórmula:

$$l_{b \text{ neta}} = l_b \frac{A_s}{A_{s, \text{real}}}$$

siendo l_b el valor indicado en las fórmulas dadas en 66.5.2.

Si en la zona de anclaje existe al menos una barra transversal soldada, la longitud neta de anclaje se reducirá en el 30 por 100.

En todo caso, la longitud neta de anclaje no será inferior a los valores mínimos indicados en 66.5.1.

COMENTARIOS

A falta de datos experimentales específicos o criterios más precisos, para el caso de barras dobles se aplicará lo dicho en 66.5.3.

66.6 Empalme de las armaduras pasivas

66.6.1 Generalidades

Los empalmes entre barras deben diseñarse de manera que la transmisión de fuerzas de una barra a la siguiente quede asegurada, sin que se produzcan desconchados o cualquier otro tipo de daño en el hormigón próximo a la zona de empalme.

No se dispondrán más que aquellos empalmes indicados en los planos y los que autorice la Dirección de Obra. Se procurará que los empalmes queden alejados de las zonas en las que la armadura trabaje a su máxima carga.

Los empalmes podrán realizarse por solapo o por soldadura. Se admiten también otros tipos de empalme, con tal de que los ensayos con ellos efectuados demuestren que esas uniones poseen permanentemente una resistencia a la rotura no inferior a la de la menor de las 2 barras empalmadas, y que el deslizamiento relativo de las armaduras empalmadas no rebase 0,1 mm, para cargas de servicio (situación poco probable).

Como norma general, los empalmes de las distintas barras en tracción de una pieza, se distanciarán unos de otros de tal modo que sus centros queden separados, en la dirección de las armaduras, una longitud igual o mayor a l_b (figura 66.6.1).

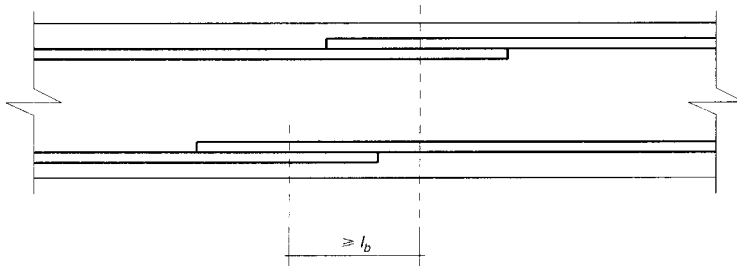


Figura 66.6.1

66.6.2 Empalmes por solapo

Este tipo de empalmes se realizará colocando las barras una al lado de otra, dejando una separación entre ellas de $4\varnothing$ como máximo. Para armaduras en tracción esta separación no será menor que la prescrita en 66.4. La longitud de solapo será igual a:

$$l_s = \alpha l_{b,neto}$$

siendo $l_{b,neto}$ el valor de la longitud neta de anclaje definida en 66.5.2, y α el coeficiente definido en la tabla 66.6.2, función del porcentaje de armadura solapada en una sección respecto a la sección total de acero de esa misma sección, de la distancia transversal entre empalmes (según se define en la figura 66.6.2) y del tipo de esfuerzo de la barra.

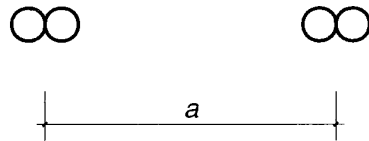


Figura 66.6.2

TABLA 66.6.2
Valores de α

Distancia entre los empalmes más próximos (Figura 66.6.2)	Porcentaje de barras solapadas trabajando a tracción, con relación a la sección total de acero					Barras solapadas trabajando normalmente a compresión en cualquier porcentaje
	20	25	33	50	>50	
$a \leq 10 \varnothing$	1,2	1,4	1,6	1,8	2,0	1,0
$a > 10 \varnothing$	1,0	1,1	1,2	1,3	1,4	1,0

Para barras de diámetro mayor que 32 mm, sólo se admitirán los empalmes por solapo si, en cada caso y mediante estudios especiales, se justifica satisfactoriamente su correcto comportamiento.

En la zona de solapo deberán disponerse armaduras transversales con sección igual o superior a la sección de la mayor barra solapada.

COMENTARIOS

Deberá prestarse la mayor atención durante el hormigonado, para asegurar que éste se realiza de un modo adecuado en las zonas de empalme de barras. La falta de experiencia y de los necesarios estudios sobre las medidas que deben adoptarse para garantizar el correcto comportamiento de los empalmes por solapo para barras de diámetro mayor que 32 mm, aconseja utilizar en estos casos otros tipos de empalmes, especialmente los realizados mediante dispositivos mecánicos, tales como manguitos.

66.6.3 Empalme por solapo de grupos de barras

Para el empalme por solapo de un grupo de barras, se añadirá una barra suplementaria en toda la zona afectada por los empalmes de diámetro igual al mayor de las que forman el grupo. Cada barra se colocará enfrentada a tope a aquélla que va a empalmar. La separación entre los distintos empalmes y la prolongación de la barra suplementaria será de $1,2l_b$ o $1,3l_b$ según sean grupos de dos o tres barras (figura 66.6.3).

Se prohíbe el empalme por solapo en los grupos de cuatro barras.

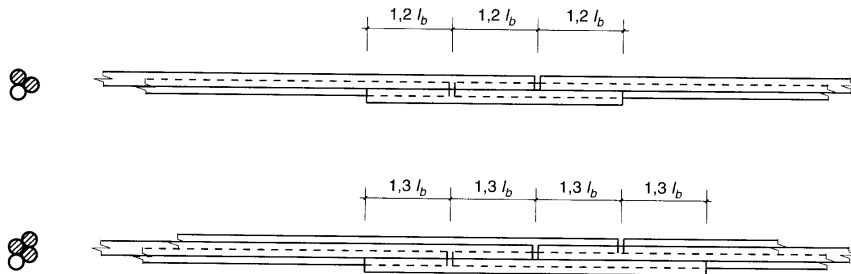


Figura 66.6.3

66.6.4 Empalmes por solapo de mallas electrosoldadas

Se consideran dos posiciones de solapo, según la disposición de las mallas: acopladas (figura 66.6.4.a) y superpuestas o en capas (figuras 66.6.4.b y 66.6.4.c).

A) Solapo de mallas acopladas:

La longitud del solapo será $\alpha l_{b,net}$, siendo $l_{b,net}$ el valor dado en 66.5.4 y α el coeficiente indicado en la tabla 66.6.2.

Para cargas predominantemente estáticas, se permite el solapo del 100 por 100 de la armadura en la misma sección. Para cargas dinámicas sólo se permite el solapo del 100 por 100, si toda la armadura está dispuesta en una capa; y del 50 por 100 en caso contrario. En este último caso, los solapos se distanciarán entre sí la longitud $l_{b,net}$.

B) Solapo de mallas superpuestas:

La longitud del solapo será de $1,7 l_b$ cuando la separación entre elementos solapados sea superior a $10\emptyset$, aumentando a $2,4 l_b$ cuando dicha separación sea inferior a $10\emptyset$.

En todos los casos, la longitud mínima del solapo no será inferior al mayor de los siguientes valores:

- a) $15\emptyset$
- b) 20 cm

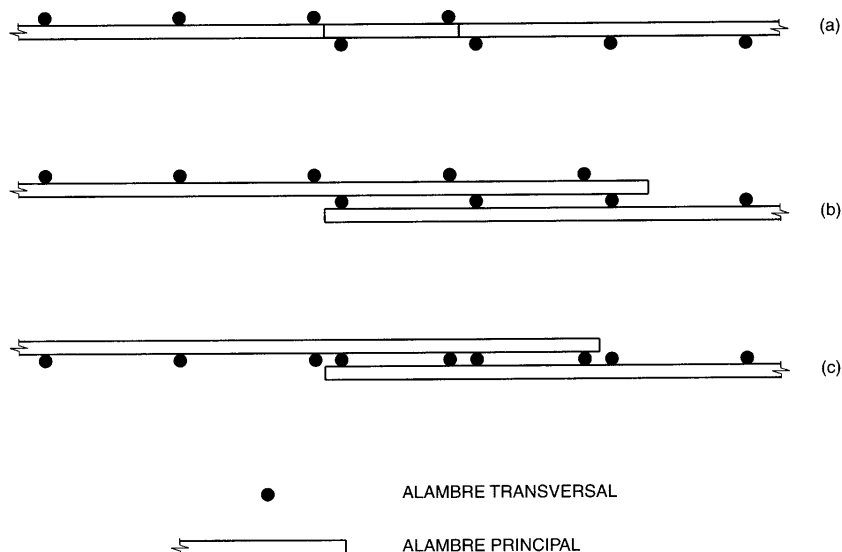


Figura 66.6.4

Se procurará situar los solapos en zonas donde las tensiones de la armadura no superen el 80 por 100 de las máximas posibles. La proporción de elementos que pueden ser solapados será del 100 por 100 si se dispone una sola capa de mallas, y del 60 por 100 si se disponen varias capas. En este caso, la distancia mínima entre solapos deberá ser de $1,5/b$. Con barras dobles de $\varnothing > 8,5$ mm, sólo se permite solapar, como máximo, el 60 por 100 de la armadura.

66.6.5 Empalmes por soldadura

Los empalmes por soldadura deberán realizarse de acuerdo con los procedimientos de soldadura descritos en la UNE 36832:97, y ejecutarse por operarios debidamente cualificados.

Las superficies a soldar deberán encontrarse secas y libres de todo material que pudiera afectar a la calidad de la soldadura.

Queda expresamente prohibida la soldadura de armaduras galvanizadas o con recubrimientos epoxídicos.

No podrán disponerse empalmes por soldadura en los tramos de fuerte curvatura del trazado de las armaduras.

Las soldaduras a tope de barras de distinto diámetro podrán realizarse siempre que la diferencia entre diámetros sea inferior a 3 milímetros.

No se podrán realizar soldaduras en períodos de intenso viento, cuando esté lloviendo o nevando, a menos que se adopten las debidas precauciones, tales como la disposición de pantallas o cubiertas protectoras, y se proteja adecuadamente la soldadura para evitar un enfriamiento rápido. Bajo ninguna circunstancia se llevará a cabo una soldadura sobre una superficie que se encuentre a una temperatura igual o inferior a 0°C inmediatamente antes de soldar.

COMENTARIOS

Siendo la soldadura una operación delicada, conviene que los operarios que hayan de realizarla demuestren previamente su aptitud, sometiéndose a las pruebas especificadas en la norma UNE EN 287-1:92.

Tanto si las uniones son resistentes como si no lo son, deben guardarse las mismas precauciones y emplear los mismos parámetros de soldeo y los mismos tipos de soldadura, a menos que haya otras instrucciones.

66.6.6 Empalmes mecánicos

Los empalmes realizados mediante dispositivos mecánicos de unión deberán realizarse de acuerdo con los procedimientos establecidos por los fabricantes.

Los dispositivos de empalme deberán tener, al menos, la misma capacidad resistente que la menor de las barras que se empalmen y no presentar un desplazamiento relativo mayor que 0,1 mm bajo la tensión de servicio.

Se admite concentrar la totalidad de estos empalmes en una misma sección siempre y cuando no afecte a la colocación del hormigón.

COMENTARIOS

Las uniones mecánicas se emplean cuando el empalme por solapo es impracticable debido a la falta de espacio en piezas fuertemente armadas. Para llevarse a cabo se utilizan unas piezas denominadas acopladores, de forma prismática o cilíndrica, que permiten el empalme de dos barras por sus extremos, transfiriendo la fuerza de la primera barra a la segunda. Cuando se utilicen uniones de este tipo, se debe tener en cuenta que se puede reducir localmente la ductilidad en el área de la unión. La reducción dependerá del tipo y dimensiones de la unión. Para el cálculo plástico estructural, se pueden establecer condiciones especiales cuando las uniones se localizan en áreas donde el cálculo ha previsto articulaciones plásticas. Para un cálculo elástico lineal con redistribución plástica limitada (por ejemplo, un 15% de los momentos elásticos), se puede usar todo tipo de conexiones.

ARTÍCULO 67.º Colocación y tesado de las armaduras activas

67.1 Generalidades

Según su forma de colocación en las piezas, se distinguen tres tipos de armaduras activas:

- a) armaduras adherentes;
- b) armaduras en vainas o conductos inyectados adherentes;
- c) armaduras en vainas o conductos inyectados no adherentes.

En el momento de su puesta en obra, las armaduras activas deberán estar bien limpias, sin trazas de óxido, grasa, aceite, pintura, polvo, tierra o cualquier otra materia perjudicial para su buena conservación o su adherencia. No presentarán indicios de corrosión, defectos superficiales aparentes, puntos de soldadura, pliegues o dobleces.

Se prohíbe el enderezamiento en obra de las armaduras activas.

No podrán utilizarse, en un mismo tendón, aceros de pretensado de diferentes características, a no ser que se demuestre que no existe riesgo alguno de corrosión electrolítica en tales aceros.

COMENTARIOS

La protección de los tendones contra la corrosión se consigue normalmente introduciéndolos en tubos rellenos de una inyección de lechada de cemento u otros agentes protectores tales como grasas o ceras.

67.2 Colocación de las armaduras activas

El trazado real de los tendones se ajustará a lo indicado en el proyecto, colocando los puntos de apoyo necesarios para mantener las armaduras y vainas en su posición correcta. Las distancias entre estos puntos serán tales que aseguren el cumplimiento de las tolerancias de regularidad de trazado indicadas en el Artículo 96.º

Los apoyos que se dispongan para mantener este trazado deberán ser de tal naturaleza que no den lugar, una vez endurecido el hormigón, a fisuras ni filtraciones.

Por otra parte, las armaduras activas o sus vainas se sujetarán convenientemente para impedir que se muevan durante el hormigonado y vibrado, quedando expresamente prohibido el empleo de la soldadura con este objeto.

La posición de los tendones dentro de sus vainas o conductos deberá ser la adecuada, recurriendo, si fuese preciso, al empleo de separadores.

Cuando se utilicen armaduras pretesas, conviene aplicarles una pequeña tensión previa y comprobar que, tanto los separadores y placas extremas como los alambres, están bien alineados y que éstos no se han enredado ni enganchado.

Antes de autorizar el hormigonado, y una vez colocadas y, en su caso, tesas las armaduras, se comprobará si su posición, así como la de las vainas, anclajes y demás elementos, concuerdan con la indicada en los planos, y si las sujeciones son las adecuadas para garantizar su invariabilidad durante el hormigonado y vibrado. Si fuera preciso, se efectuarán las oportunas rectificaciones.

COMENTARIOS

Cualquier irregularidad en el trazado de las armaduras respecto a su correcta posición, modifica la distribución de tensiones en la sección transversal de la pieza y puede engendrar solicitaciones no previstas en los cálculos, susceptibles de dañar o fisurar el hormigón, pudiendo afectar también al valor del rozamiento de los tendones en sus vainas.

Por este motivo, habrá que conocer todos los datos necesarios para lograr dar a las armaduras su traza do adecuado, y proceder a los oportunos controles, durante las diferentes fases de la construcción, para asegurarse de que se mantiene dicho trazado.

Con objeto de garantizar las condiciones de trazado impuestas en proyecto, se realizará un estudio específico para indicar el número y disposición de apoyos. La tracción previa que conviene aplicar a las armaduras pretesas pueden valorarse en 2,25 kN por alambre, para diámetros de hasta 5 mm y en 4,5 kN para alambres de diámetros superiores. Esta carga resulta, en general, suficiente para poder considerar que los alambres quedan rectos.

67.3 Distancias entre armaduras activas

La separación de los conductos o de los tendones de pretensado será tal que permita la adecuada colocación y compactación del hormigón, y garantice una correcta adherencia entre los tendones o las vainas y el hormigón.

67.3.1 Armaduras pretesas

Las armaduras pretesas deberán colocarse separadas. La separación libre mínima de los tendones individuales, tanto en horizontal como en vertical, será igual o superior al mayor de los valores siguientes (ver figura 67.3.1.):

- Veinte milímetros para la separación horizontal y diez milímetros para la separación vertical.
- El diámetro de la mayor.
- 1,25 veces el tamaño máximo del árido para la separación horizontal y 0,8 veces para la separación vertical (ver 28.2).

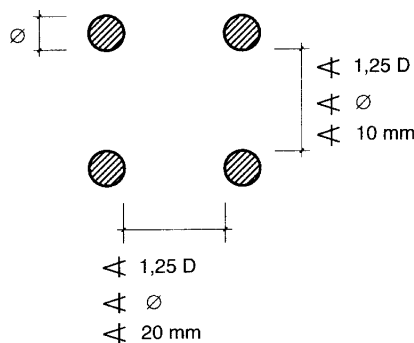


Figura 67.3.1

COMENTARIOS

En el caso especial de ejecución particularmente cuidada (por ejemplo, elementos prefabricados con riguroso control) se podrán disminuir las distancias mínimas indicadas previa justificación especial.

67.3.2 Armaduras postesas

Como norma general, se admite colocar en contacto diversas vainas formando grupo, limitándose a dos en horizontal y a no más de cuatro en su conjunto. Para ello, las vainas deberán ser corrugadas y, a cada lado del conjunto, habrá de dejarse espacio suficiente para que pueda introducirse un vibrador normal interno.

Las distancias libres entre vainas o grupos de vainas en contacto, o entre estas vainas y las demás armaduras, deberán ser al menos iguales al mayor de los valores siguientes:

En dirección vertical:

- El diámetro de la vaina.
- La dimensión vertical de la vaina, o grupo de vainas.
- 5 centímetros

En dirección horizontal:

- El diámetro de la vaina.
- La dimensión horizontal de la vaina.
- 4 centímetros.
- 1,6 veces la mayor de las dimensiones de las vainas individuales que formen un grupo de vainas.

COMENTARIOS

El intervalo entre armaduras, estimado como necesario para poder introducir sin riesgo un vibrador normal interno, es de 6 cm.

67.4 Adherencia de las armaduras activas al hormigón

Se define la longitud de transmisión de una armadura dada como la necesaria para transferir al hormigón por adherencia la fuerza de pretensado introducida en dicha armadura, y por longitud de anclaje, la necesaria para garantizar la resistencia del anclaje por adherencia, hasta la rotura del acero. Las longitudes de transmisión y anclaje se determinarán, en general, experimentalmente.

COMENTARIOS

Las longitudes de transmisión y de anclaje por adherencia de las armaduras de pretensado dependen, fundamentalmente, de tres factores:

- Diámetro de la armadura.
- Características superficiales de la misma.
- Resistencia del hormigón.

Simplificadamente, a falta de resultados experimentales específicos, la longitud de transferencia podrá estimarse como sigue:

$$l_{bpt} = \alpha_1 \alpha_2 \alpha_3 \emptyset \sigma_{pi} / [4f_{bpd}(t)]$$

donde:

- α_1 Coeficiente con valor 1,00 cuando el pretensado se introduce gradualmente o 1,25 cuando se introduce rápidamente.
- α_2 Coeficiente con valor 0,50 para comprobación en Estado Límite de Servicio o 1,00 para comprobación en Estado Límite Último.
- \emptyset Diámetro del alambre o diámetro nominal del cordón.
- α_3 Coeficiente con valor 0,50 para cordones y 0,70 para alambres grafilados.
- σ_{pi} Tensión del alambre o cordón en el momento de introducir el pretensado.
- $f_{bpd}(t)$ Tensión de cálculo de adherencia en el momento de la introducción del pretensado. En la tabla 67.4 se indican los valores de la tensión de cálculo de adherencia a 28 días. Para edades diferentes deberá estimarse el valor de la tensión de cálculo de adherencia de acuerdo con la velocidad de crecimiento de la resistencia a tracción del hormigón (30.4.c). Cuando la armadura se sitúe en posición II, en relación con la dirección de hormigonado (66.5.1), el valor de f_{bpd} de la tabla se multiplicará por 0,7.

Tabla 67.4

Tensión de cálculo de adherencia f_{bpd} [N/mm²] para cordones y alambres grafilados

Tipo de armadura	f_{bpd} [N/mm ²]					
	25	30	35	40	45	50
Cordones	1,4	1,6	1,8	1,9	2,1	2,2
Alambres grafilados	1,6	1,8	2,0	2,2	2,4	2,6

y la longitud de anclaje, de acuerdo con la siguiente expresión:

$$l_{bpd} = l_{bpt} + \alpha_4 \emptyset (\sigma_{pd} - \sigma_{pcs})_i / (4f_{bpd})$$

donde:

- α_4 Coeficiente con valor 0,8 para cordones o 1,00 para alambres grafilados.
- σ_{pd} Tensión de la armadura activa a anclar.

σ_{pcs} Tensión de la armadura activa en el momento de la comprobación, teniendo en cuenta las pérdidas ocurridas.

67.5 Empalmes de las armaduras activas

Los empalmes se efectuarán en las secciones indicadas en el proyecto y se dispondrán en alojamientos especiales de la longitud suficiente para que puedan moverse libremente durante el tesado.

En general, los acopladores se situarán distantes de los apoyos intermedios, evitando se su colocación en más de la mitad de los tendones de una misma sección transversal.

COMENTARIOS

Cuando se usen acopladores, éstos se colocarán teniendo en cuenta la interferencia que dichos elementos suponen, de manera que la capacidad por tante de la pieza no se vea afectada, y que cualquier anclaje provisional que fuese necesario durante la construcción se pueda introducir satisfactoriamente.

67.6 Colocación de los dispositivos de anclaje

El montaje de los dispositivos de anclaje se realizará siguiendo estrictamente las instrucciones del suministrador.

Las placas de reparto de los anclajes se colocarán perpendicularmente al trazado de los tendones, para poder aplicar después correctamente los gatos. Deberán evitarse desviaciones geométricas en los anclajes, con el fin de que los tendones, al llegar a ellos, no experimenten cambios angulares bruscos en su trazado.

Los dispositivos de anclaje deberán poderse fijar de un modo eficaz al encofrado o molde, de tal forma que no se descoloquen durante el hormigonado y vibrado de la pieza; y se empalmarán correctamente a las vainas o conductos, para evitar escapes del producto de inyección por las juntas.

Antes del tesado, se limpiarán todas las piezas del anclaje para eliminar cualquier sustancia (grasa, pintura, etc.) que pueda resultar perjudicial para su eficaz comportamiento.

En la colocación del hormigón alrededor de las cabezas de anclaje, es importante cuidar su compactación para que no se formen huecos ni coqueas y todos los elementos de anclaje queden bien recubiertos y protegidos.

COMENTARIOS

En el encofrado, y coincidiendo con los puntos en que vayan a situarse los anclajes, deberán colocarse, en general, tacos adecuados para formar un cajeado que sirva de apoyo de anclaje y facilite la colocación del material destinado a la protección del dispositivo de anclaje, una vez efectuados el tesado y la inyección.

67.7 Colocación de desviadores

Los desviadores utilizados en los sistemas de pretensado interior no adherente tienen que satisfacer los siguientes requisitos:

- Soportar las fuerzas longitudinales y transversales que el tendón le transmite y, a su vez, transmitir estas fuerzas a la estructura.
- Asegurar, sin discontinuidades angulares inaceptables, la continuidad entre dos secciones rectas del tendón.

Los desviadores se colocarán siguiendo estrictamente las instrucciones del suministrador.

COMENTARIOS

Se permiten desviaciones del tendón en proyecto hasta un ángulo de 0,02 radianes sin una placa de apoyo especial.

Los esfuerzos desarrollados por la desviación deben ser tenidos en cuenta en los cálculos de proyecto.

67.8 Tesado de las armaduras activas

67.8.1 Generalidades

El tesado deberá realizarse de acuerdo con un plan previamente establecido, en el cual deberán tenerse en cuenta las recomendaciones del fabricante del sistema utilizado. En particular, se cuidará de que el gato apoye perpendicularmente y centrado sobre el anclaje.

El tesado se efectuará por operarios cualificados que posean la competencia y experiencia necesarias. Esta operación se vigilará y controlará cuidadosamente adoptándose las medidas de seguridad necesarias para evitar cualquier daño a personas.

El tesado, efectuado por uno o los dos extremos del elemento, según el programa establecido, se realizará de forma que las tensiones aumenten lenta y progresivamente hasta alcanzar el valor fijado en el proyecto.

El tesado a bajas temperaturas requiere precauciones especiales.

Si durante el tesado se rompe uno o más elementos de los que constituyen la armadura, podrá alcanzarse la fuerza total de pretensado necesaria aumentando la tensión en los restantes, siempre que para ello no sea preciso elevar la tensión en cada elemento individual en más de un 5% del valor inicialmente previsto. La aplicación de tensiones superiores requiere un nuevo estudio del proyecto original, estudio que deberá efectuarse basándose en las características mecánicas de los materiales realmente utilizados. En todos estos casos, será preciso realizar la correspondiente comprobación de la pieza o elemento estructural que se tesa, teniendo en cuenta las nuevas condiciones en que se encuentra.

La pérdida total en la fuerza de pretensado, originada por la rotura de elementos irremplazables de la armadura, no podrá exceder nunca del 2% de la fuerza total de pretensado indicada en el proyecto.

COMENTARIOS

El esfuerzo final de tracción de las armaduras depende del orden de su puesta en carga (tesado), puesto que la pieza se deforma progresivamente durante la aplicación del pretensado.

Deberá comprobarse siempre que el tesado de los primeros elementos de la armadura no provoca en la pieza deformaciones anormales.

El valor del movimiento originado por la penetración de la cuña, si se utiliza este tipo de anclaje, deberá medirse cuidadosamente por un operario responsable y anotarse en la tabla de tesado.

Debe prohibirse que, en las proximidades de la zona en que va a realizarse el tesado, exista más personal que el que haya de intervenir en el mismo.

Por detrás de los gatos se colocarán protecciones resistentes y se prohibirá, durante el tesado, el paso entre dichas protecciones y el gato.

En el caso de armaduras pretesas se recomienda colocar, en los estribos de las bancadas de pretensado, un cartel indicando la carga máxima para la cual han sido proyectados.

Con el fin de evitar que durante el tesado puedan saltar las armaduras si se rompen, se recomienda: utilizar separadores o placas horadadas para el paso de los alambres; disponer estribos que rodeen las armaduras; cubrirlas con tabloncillos de gran peso, o envolverlas con sacos de yute.

67.8.2 Programa de tesado

En el programa de tesado deberá hacerse constar expresamente:

A) Armaduras pretesas:

- El orden de tesado de las armaduras; eventualmente, las sucesivas etapas parciales de pretensado.
- La presión o fuerza que no debe sobrepasarse en los gatos.
- El valor de la carga de tesado en los anclajes.
- Los alargamientos que deben obtenerse teniendo en cuenta, en su caso, los movimientos originados por la penetración de la cuña.
- El modo y secuencia que deberá seguirse para la liberación de los tendones.
- La resistencia requerida al hormigón en el momento de la transferencia.

B) Armaduras postesas:

- El orden de tesado de las armaduras.
- La presión o fuerza que debe desarrollarse en el gato.
- El alargamiento previsto y la máxima penetración de cuña.
- El momento de retirada de las cimbras durante el tesado, en su caso.
- La resistencia requerida al hormigón antes del tesado.
- El número, tipo y localización de los acopladores.

El tesado no se iniciará sin la autorización previa de la Dirección de Obra, el cual comprobará la idoneidad del programa de tesado propuesto, así como la resistencia alcanzada por el hormigón, que deberá ser igual o superior a la establecida en proyecto para poder comenzar dicha maniobra.

COMENTARIOS

En el caso de tesado en etapas sucesivas, debe comprobarse la necesidad de disponer una protección temporal de los tendones. En caso de ser necesaria la adherencia, el material protector no afectará a la misma, ni tendrá ningún efecto pernicioso sobre el acero o el hormigón.

Para comprobar si el hormigón ha alcanzado la resistencia necesaria para poder iniciar el tesado, se realizarán ensayos de información con probetas conservadas en condiciones lo más análogas posibles a las de obra.

67.8.3 Tensión máxima inicial admisible en las armaduras

Con el fin de disminuir diversos riesgos durante la construcción (rotura de armaduras activas, corrosión bajo tensión, daños corporales, etc.), el valor máximo de la tensión inicial introducida en las armaduras σ_{p0} antes de anclarlas, no será superior a los valores indicados en 20.2.1.

COMENTARIOS

Como quiera que para el control de la tensión introducida en las armaduras se exige medir los alargamientos, es preciso que los aceros permanezcan siempre en la zona de deformaciones elásticas. Debe tenerse en cuenta que los límites establecidos son valores máximos absolutos admisibles. Por consiguiente, una vez alcanzados dichos límites no se podrá admitir sobretensión alguna ni aún en casos excepcionales (rotura fortuita de alambres, etc.).

67.8.4 Control del tesado. Alargamiento

El control de la magnitud de la fuerza de pretensado introducida, se realizará midiendo simultáneamente el esfuerzo ejercido por el gato y el alargamiento experimentado por la armadura.

El esfuerzo de tracción ejercido por el gato deberá ser igual al indicado en el programa de tesado que figure en el proyecto. Los dispositivos de tesado y los aparatos de medida utilizados, deberán ser tales que permitan garantizar que la fuerza de pretensado introducida en las armaduras no difiere de la indicada en el referido programa de tesado en más del 5%.

Los valores de los alargamientos se medirán con una precisión no inferior al 2% del recorrido total; y no podrán diferir de los previstos en el programa de tesado en más del 15% para un tendón particular, ni del 5% para la suma de todos los valores de tendones en la misma sección. En caso de que esta diferencia sea superada, se adoptarán las oportunas medidas para su corrección.

Todos los aparatos de medida utilizados, deberán contrastarse con la frecuencia necesaria para poder garantizar, en cualquier momento, que la precisión de las mediciones efectuadas cumplen los criterios que en los párrafos anteriores quedan señalados.

Para facilitar el control, se llevará una tabla de tesado, consistente en un impreso, con el correspondiente encasillado, en el que se anotarán, por una parte, todos los datos del programa de tesado previsto en proyecto, así como los necesarios para la identificación de cada tendón; y por otra, los resultados registrados durante la ejecución del tesado.

Durante las operaciones de tesado se anotarán, en las oportunas casillas de la tabla, y enfrentados con los correspondientes valores teóricos para su fácil y rápida comprobación, los resultados reales obtenidos, es decir, las lecturas registradas en los aparatos utilizados para medir las fuerzas introducidas y los correspondientes alargamientos. Asimismo, se harán constar todos los incidentes que hayan podido surgir en el transcurso de la operación de tesado.

COMENTARIOS

Siempre que sea posible, el dispositivo para medir la fuerza de pretensado introducida debe ser independiente del gato de tesado salvo en el caso de tendones de poca longitud, en que el valor del alargamiento puede no ser tan significativo.

El valor de las deformaciones iniciales (para pequeñas tensiones), especialmente cuando se trate de cables, debe determinarse experimentalmente. Debe tenerse en cuenta que, algunas veces, este alargamiento inicial, en que influye el acoplamiento de los distintos elementos que forman el cable, puede ser importante. Se recomienda valorar estos primeros alargamientos, iniciando las mediciones a partir de una tensión suficientemente elevada (por ejemplo, un décimo de la total) y extrapolando el diagrama, a partir de esta primera lectura, hasta el eje de las deformaciones. Si en el alargamiento se observan diferencias con el valor previsto, se recomienda comprobar:

- si los aparatos de medida utilizados están descorregidos;
- la sección real de las armaduras;
- el módulo de elasticidad del acero;
- el estado de los anclajes; y
- si existe alguna circunstancia que pueda modificar el valor del rozamiento previsto.

En cualquier caso, la Dirección de Obra decidirá las medidas que deben adoptarse para corregir las anomalías observadas durante el tesado.

67.8.5 Retesado de armaduras postesas

Se entiende por retesado cualquier operación de tesado efectuada sobre un tendón con posterioridad a la de su tesado inicial.

Sólo está justificado cuando se considere preciso para uniformar las tensiones de los diferentes tendones de un mismo elemento, o cuando, de acuerdo con el programa previsto en el proyecto, el tesado se realice en etapas sucesivas.

Debe evitarse el retesado que tenga como único objeto disminuir las pérdidas diferidas de tensión, salvo que circunstancias especiales así lo exijan.

COMENTARIOS

El tesado en etapas sucesivas tiene el inconveniente de que obliga a retrasar la inyección, lo que aumenta el riesgo de corrosión bajo tensión de las armaduras.

67.8.6 Destesado de las armaduras pretesas

El destesado es la operación mediante la cual se transmite el esfuerzo de pretensado de las armaduras al hormigón, en el caso de armaduras pretesas, y se efectúa soltándolas de sus anclajes provisionales extremos.

Antes de proceder al destesado, deberá comprobarse que el hormigón ha alcanzado la resistencia necesaria para poder soportar las tensiones transmitidas por las armaduras, y deberán eliminarse todos los obstáculos capaces de impedir el libre movimiento de las piezas de hormigón.

Si el destesado se realiza elemento por elemento la operación deberá hacerse de acuerdo con un orden preestablecido con el fin de evitar asimetrías, que pueden resultar perjudiciales en el esfuerzo de pretensado.

Deberán preverse los dispositivos adecuados que permitan realizar el destesado de un modo lento, gradual y uniforme, sin sacudidas bruscas.

Una vez sueltas las armaduras de sus amarres extremos y liberadas también las coacciones que puedan existir entre las sucesivas piezas de cada bancada, se procederá a cortar las puntas de las armaduras que sobresalgan de las testas de dichas piezas, si es que éstas van a quedar expuestas y no embebidas en el hormigón.

COMENTARIOS

Se llama la atención sobre el peligro que representa un destesado prematuro, por las elevadas pérdidas en la fuerza de pretensado que pueden producirse como consecuencia de las importantes deformaciones reológicas que experimenta el hormigón cuando se carga siendo aún muy joven.

Un destesado brusco provocaría esfuerzos anormales en las piezas, con aumento de la longitud de transferencia y anclaje de las armaduras y riesgos de deslizamiento de las mismas.

ARTÍCULO 68.º Dosificación del hormigón

Se dosificará el hormigón con arreglo a los métodos que se consideren oportunos respetando siempre las limitaciones siguientes:

- a) La cantidad mínima de cemento por metro cúbico de hormigón será la establecida en 37.3.2.
- b) La cantidad máxima de cemento por metro cúbico de hormigón será de 400 kg. En casos excepcionales, previa justificación experimental y autorización expresa de la Dirección de Obra, se podrá superar dicho límite.
- c) No se utilizará una relación agua/cemento mayor que la máxima establecida en 37.3.2.

En dicha dosificación se tendrán en cuenta, no sólo la resistencia mecánica y la consistencia que deban obtenerse, sino también el tipo de ambiente al que va a estar sometido el hormigón, por los posibles riesgos de deterioro de éste o de las armaduras a causa del ataque de agentes exteriores.

Para establecer la dosificación (o dosificaciones, si son varios los tipos de hormigón exigidos), el constructor deberá recurrir, en general, a ensayos previos en laboratorio, con objeto de conseguir que el hormigón resultante satisfaga las condiciones que se le exigen en los Artículos 30.º y 37.º, así como las especificadas en el correspondiente Pliego de Prescripciones Técnicas Particulares.

En los casos en que el constructor pueda justificar documentalmente que, con los materiales, dosificación y proceso de ejecución previstos es posible conseguir un hormigón que posea las condiciones anteriormente mencionadas y, en particular, la resistencia exigida, podrá prescindirse de los citados ensayos previos.

COMENTARIOS

Para determinar la dosificación más conveniente del hormigón, no hay que olvidar algunos factores importantes asociados a la fabricación, puesta en obra y acabado, tales como:

- las características de los materiales;
- la docilidad exigida;
- exigencias especiales de puesta en obra, como por ejemplo el bombeo;
- el acabado superficial requerido;
- la susceptibilidad a la exudación, asentamiento y pérdida de lechada, etc.

Con independencia del método de dosificación que se vaya a emplear, siempre es aconsejable efectuar un estudio previo de los materiales componentes, así como de las proporciones en las que éstos deben intervenir, de forma que la mezcla obtenida se ajuste a las exigencias de todo tipo que se hayan establecido previamente. Un estudio de esta naturaleza pasará por analizar y determinar, al menos, los siguientes parámetros:

- granulometría de los áridos;
- composición del árido compuesto;
- contenido de cemento y relación agua/cemento;
- contenido de aditivos y/o adiciones.

La cantidad mínima necesaria de cemento por metro cúbico de hormigón depende, en particular, del tamaño de los áridos, debiendo ser más elevada a medida que disminuye dicho tamaño, y más reducida a medida que aumenta el tamaño de éstos.

Aún en los casos excepcionales, no es aconsejable una dosificación de cemento superior a los 500 kg/m³. El peligro de emplear mezclas muy ricas en cemento, reside en los fuertes valores que, en tales casos, pueden alcanzar la retracción y el calor de fraguado en las primeras edades. No obstante, si se atiende cuidadosamente a otros factores que también influyen en estos fenómenos, tales como el tipo y clase del cemento, la relación agua/cemento, el proceso de curado, etc., es posible emplear proporciones más elevadas de cemento efectuando las comprobaciones experimentales correspondientes. Por ello se admite rebasar la cifra de 400 kg/m³ en circunstancias especiales, en las que, como ocurre en ciertos casos de prefabricación, se cuidan y controlan al máximo todos los detalles relativos a los materiales, granulometrías, dosificación, ejecución y curado final. La relación agua/cemento es un factor importante en la durabilidad del hormigón y por ello deberá ser tan baja como sea posible, y nunca superior a los valores límite establecidos por razones de durabilidad. Sin embargo, relaciones agua/cemento bajas, deben ser compatibles con una adecuada trabajabilidad del hormigón que permita su adecuada compactación y minimice los fenómenos de segregación, lo que requerirá, en ocasiones, la utilización de contenidos de cemento superiores a los estrictamente necesarios, o bien el empleo de aditivos reductores de agua.

ARTÍCULO 69.º Fabricación y transporte a obra del hormigón

69.1 Prescripciones generales

La fabricación de hormigón requiere:

- Almacenamiento de materias primas.
- Instalaciones de dosificación.
- Equipo de amasado.

Las materias primas se almacenarán y transportarán de forma tal que se evite todo tipo de entremezclado, contaminación, deterioro o cualquier otra alteración significativa en sus características. Se tendrá en cuenta lo previsto en los Artículos 26.º, 27.º, 28.º y 29.º para estos casos.

La dosificación de cemento, de los áridos, y en su caso, de las adiciones, se realizará en peso. La dosificación de cada material deberá ajustarse a lo especificado para conseguir una adecuada uniformidad entre amasadas.

Las materias primas se amasarán de forma tal que se consiga su mezcla íntima y homogénea, debiendo resultar el árido bien recubierto de pasta de cemento. La homogeneidad del hormigón se comprobará de acuerdo al procedimiento establecido en 69.2.5.

COMENTARIOS

No es recomendable dosificar los áridos en volumen por las fuertes dispersiones a que suele dar lugar este procedimiento.

Las propiedades que permiten evaluar el nivel de calidad de un hormigón son la homogeneidad (mantenimiento de características similares dentro de una misma amasada) y la uniformidad (mantenimiento de características similares entre distintas amasadas). Dichas propiedades pueden comprobarse a través del peso del metro cúbico, el contenido de aire, el índice de consistencia y la resistencia a compresión.

El hormigón fabricado en central se caracteriza, además de por las especificaciones de su producción, por una mayor homogeneidad y uniformidad, presumibles a priori y evaluables en el proceso de control de calidad de producción. Por el contrario, el hormigón fabricado por cualquier otro procedimiento puede presentar dispersiones elevadas, tanto de homogeneidad como de uniformidad, por lo que se recomienda fabricar el hormigón en central siguiendo las especificaciones del apartado 69.2.

La homogeneidad se analiza evaluando la dispersión que existe entre características de diversas muestras tomadas de la misma amasada, lo que permite comprobar la idoneidad del proceso de dosificación, amasado y transporte. La uniformidad se analiza evaluando, mediante el coeficiente de variación, la dispersión que existe entre características análogas de distintas amasadas. Para ello, normalmente, se utilizan los valores de la resistencia a compresión a 28 días.

69.2 Hormigón fabricado en central

69.2.1 Generalidades

Se entenderá como central de fabricación de hormigón, el conjunto de instalaciones y equipos que, cumpliendo con las especificaciones que se contienen en los apartados siguientes, comprende:

- Almacenamiento de materias primas.
- Instalaciones de dosificación.
- Equipos de amasado.
- Equipos de transporte, en su caso.
- Control de producción.

En cada central habrá una persona responsable de la fabricación, con formación y experiencia suficiente, que estará presente durante el proceso de producción y que será distinta del responsable del control de producción.

Las centrales pueden pertenecer o no a las instalaciones propias de la obra.

Para distinguir ambos casos, en el marco de esta Instrucción se denominará hormigón preparado a aquel que se fabrica en una central que no pertenece a las instalaciones propias de la obra y que está inscrita en el Registro Industrial según el Título 4.º de la Ley 21/1992, de 16 de julio, de Industria y el Real Decreto 697/1995, de 28 de abril, estando dicha inscripción a disposición del peticionario y de las Administraciones competentes.

69.2.2 Almacenamiento de materias primas

El cemento, los áridos y, en su caso, las adiciones se almacenarán según lo prescrito en 26.3, 28.5 y 29.2.3 respectivamente.

Si existen instalaciones para almacenamiento de agua o aditivos, serán tales que eviten cualquier contaminación.

Los aditivos pulverulentos se almacenarán en las mismas condiciones que los cementos.

Los aditivos líquidos y los pulverulentos diluidos en agua se deben almacenar en depósitos protegidos de la helada y que dispongan de elementos agitadores para mantener los sólidos en suspensión.

COMENTARIOS

Los apilamientos de áridos a pie de central (ver 28.5) deben disponerse sobre una base anticontaminante que evite su contacto con el terreno. La mezcla entre los apilamientos de fracciones granulométricas distintas se evitará con tabiques separadores o con espaciamientos amplios entre ellos. Debe también preverse la posible acción del viento sobre los apilamientos de árido fino, con objeto de evitar la segregación.

Con objeto de conseguir una humedad superficial estable (6 a 8 por ciento del peso del árido) en el árido fino, se debe mantener éste apilado y en reposo el tiempo necesario para que se produzca su drenaje.

69.2.3 Instalaciones de dosificación

Las instalaciones de dosificación dispondrán de silos con compartimientos adecuados y separados para cada una de las fracciones granulométricas necesarias de árido. Cada compartimento de los silos será diseñado y montado de forma que pueda descargar con eficacia, sin atascos y con una segregación mínima, sobre la tolva de la báscula.

Deberán existir los medios de control necesarios para conseguir que la alimentación de estos materiales a la tolva de la báscula pueda ser cortada con precisión cuando se llega a la cantidad deseada.

Las tolvas de las básculas deberán estar construidas de forma que puedan descargar completamente todo el material que se ha pesado.

Los instrumentos indicadores deberán estar completamente a la vista y lo suficientemente cerca del operador para que pueda leerlos con precisión mientras se está cargando la tolva de la báscula. El operador deberá tener un acceso fácil a todos los instrumentos de control.

Bajo cargas estáticas, las básculas deberán tener una precisión del 0,5 por 100 de la capacidad total de la escala de la báscula. Para comprobarlo deberá disponerse de un conjunto adecuado de pesas patrón.

Se deberán mantener perfectamente limpios todos los puntos de apoyo, las articulaciones y partes análogas de las básculas.

El medidor de agua deberá tener una precisión tal que no se rebase la tolerancia de dosificación establecida en 69.2.4.

Los dosificadores para aditivos estarán diseñados y marcados de tal forma que se pueda medir con claridad la cantidad de aditivo correspondiente a 50 kilogramos de cemento.

COMENTARIOS

Se recomienda utilizar un dosificador diferente para cada aditivo. En caso contrario, antes de hacer el cambio de aditivo, deberá limpiarse el sistema dosificador, excepto en el caso en que los diferentes aditivos sean compatibles entre sí.

69.2.4 Dosificación de materias primas

69.2.4.1 Cemento

El cemento se dosificará en peso, utilizando básculas y escalas distintas de las utilizadas para los áridos. La tolerancia en peso de cemento será del ± 3 por 100.

COMENTARIOS

La central de fabricación deberá estar equipada con el número de básculas suficiente para garantizar que, en ningún caso, se dosifican cantidades de cemento que queden por debajo del 10 por 100 de la capacidad total de la escala de la báscula utilizada. En determinados casos bastará con disponer de células de carga de diferentes rangos, que puedan ser intercambiadas en el momento que sean necesarias.

El sistema de dosificación deberá diseñarse de manera que cualquier variación incontrolada en el contenido de cemento sea detectada con anterioridad a su entrada en la amasadora, con el fin de evitar, en lo posible, la existencia de amasadas con un contenido de cemento que exceda los valores de tolerancia expresados anteriormente.

69.2.4.2 Áridos

Los áridos se dosificarán en peso, teniendo en cuenta las correcciones por humedad. Para la medición de la humedad superficial, la central dispondrá de elementos que aporten este dato de forma automática.

El árido deberá componerse de al menos dos fracciones granulométricas, para tamaños máximos iguales o inferiores a 20 mm, y de tres fracciones granulométricas para tamaños máximos mayores.

Si se utiliza un árido total suministrado, el fabricante del mismo deberá proporcionar la granulometría y tolerancias de fabricación del mismo, a fin de poder definir un huso granulométrico probable que asegure el control de los áridos de la fórmula de trabajo.

La tolerancia en peso de los áridos, tanto si se utilizan básculas distintas para cada fracción de árido, como si la dosificación se realiza acumulada, será del $\pm 3\%$.

COMENTARIOS

La central de fabricación deberá estar equipada con el número de básculas suficiente para garantizar que, en ningún caso, se dosifiquen cantidades de áridos que queden por debajo del 10 por 100 de la capacidad total de la escala de la báscula utilizada, con el fin de no rebasar los valores establecidos de tolerancias. En determinados casos bastará con disponer de células de carga de diferentes rangos, que puedan ser intercambiadas en el momento que sean necesarias.

69.2.4.3 Agua

El agua de amasado está constituida, fundamentalmente, por la directamente añadida a la amasada, la procedente de la humedad de los áridos y, en su caso, la aportada por aditivos líquidos.

El agua añadida directamente a la amasada se medirá por peso o volumen, con una tolerancia del $\pm 1\%$.

En el caso de amasadoras móviles (camiones hormigonera) se medirá con exactitud cualquier cantidad de agua de lavado retenida en la cuba para su empleo en la siguiente amasada. Si esto es prácticamente imposible, el agua de lavado deberá ser eliminada antes de cargar la siguiente amasada del hormigón.

El agua total se determinará con una tolerancia del $\pm 3\%$ de la cantidad total prefijada.

COMENTARIOS

Agua total de un hormigón es la formada por el agua directamente añadida a la amasada, el agua aportada por la humedad de los áridos (tanto de absorción como el agua superficial), el agua que pudiera quedar en la amasadora después de un lavado de la misma y el agua que pudieran aportar los aditivos, y es la cantidad que se empleará para determinar la relación agua/cemento del hormigón.

Para mantener inalterables las dosificaciones de áridos, éstas se deben haber estudiado considerando el material saturado y con la superficie seca.

La cantidad de agua que hay que añadir directamente a la amasada para conseguir la consistencia especificada, dependerá de la cantidad de agua aportada por los áridos y de la capacidad de retención de las distintas fracciones de éstos. Por lo tanto, es de importancia fundamental conocer el agua superficial que aportan los áridos, especialmente la arena. En cuanto al agua de absorción y a la capacidad de retención, éstas se deben determinar en cada fracción granulométrica mediante ensayos previos.

69.2.4.4 Aditivos

Los aditivos pulverulentos deberán ser medidos en peso, y los aditivos en pasta o líquidos, en peso o en volumen.

En ambos casos, la tolerancia será el $\pm 5\%$ del peso o volumen requeridos.

69.2.4.5 Adiciones

Cuando se utilicen, las adiciones se dosificarán en peso, empleando básculas y escalas distintas de las utilizadas para los áridos. La tolerancia en peso de adiciones será del ± 3 por 100.

69.2.5 Equipos de amasado

Los equipos pueden estar constituidos por amasadoras fijas o móviles capaces de mezclar los componentes del hormigón de modo que se obtenga una mezcla homogénea y completamente amasada, capaz de satisfacer los dos requisitos del Grupo A y al menos dos de los del Grupo B, de la Tabla 69.2.5.

Estos equipos se examinarán con la frecuencia necesaria para detectar la presencia de residuos de hormigón o mortero endurecido, así como desperfectos o desgastes en las paletas o en su superficie interior, procediéndose, en caso necesario, a comprobar el cumplimiento de los requisitos anteriores.

Las amasadoras, tanto fijas como móviles, deberán ostentar, en un lugar destacado, una placa metálica en la que se especifique:

- para las fijas, la velocidad de amasado y la capacidad máxima del tambor, en términos de volumen de hormigón amasado;
- para las móviles, el volumen total del tambor, su capacidad máxima en términos de volumen de hormigón amasado, y las velocidades máxima y mínima de rotación.

TABLA 69.2.5

Comprobación de la homogeneidad del hormigón.

Deberán obtenerse resultados satisfactorios en los dos ensayos del grupo A y en al menos dos de los cuatro del grupo B

ENSAYOS		Diferencia máxima tolerada entre los resultados de los ensayos de dos muestras tomadas de la descarga del hormigón (1/4 y 3/4 de la descarga)
Grupo A	1. Consistencia (UNE 83313:90) Si el asiento medio es igual o inferior a 9 cm	3 cm
	Si el asiento medio es superior a 9 cm	4 cm
	2. Resistencia (*) En porcentajes respecto a la media	7,5%
Grupo B	3. Densidad del hormigón (UNE 83317:91) En kg/m ³	16 kg/m ³
	4. Contenido de aire (UNE 83315:96) En porcentaje respecto al volumen del hormigón	1%
	5. Contenido de árido grueso (UNE 7295:76) En porcentaje respecto al peso de la muestra tomada	6%
	6. Módulo granulométrico del árido (UNE 7295:76)	0,5

(*) Por cada muestra se romperán a compresión, a 7 días y según el método de ensayo UNE 83304:84, dos probetas cilíndricas de 15 cm de diámetro y 30 cm de altura. Estas probetas serán confeccionadas y conservadas según el método de ensayo UNE 83301:91. Se determinará la medida de cada una de las dos muestras como porcentaje de la media total.

COMENTARIOS

Las amasadoras fijas deberán tener un temporizador adecuado que no permita descargar las amasadas hasta que no se haya cumplido el tiempo de amasado prescrito.

69.2.6 Amasado

El amasado del hormigón se realizará mediante uno de los procedimientos siguientes:

- totalmente en amasadora fija;
- iniciado en amasadora fija y terminado en amasadora móvil, antes de su transporte;
- en amasadora móvil, antes de su transporte.

COMENTARIOS

La duración del amasado depende del tipo y composición del hormigón y también del tipo y condiciones de la amasadora. El tiempo de amasado debe ser el suficiente para obtener una mezcla uniforme, debiéndose evitar una duración excesiva que pueda producir la rotura de los áridos.

La temperatura del hormigón fresco debe, si es posible, ser igual o inferior a 30°C e igual o superior a 5°C en tiempo frío o con heladas. Los áridos helados deben ser descongelados por completo previamente o durante el amasado.

69.2.7 Transporte

Para el transporte del hormigón se utilizarán procedimientos adecuados para conseguir que las masas lleguen al lugar de entrega en las condiciones estipuladas, sin experimentar variación sensible en las características que poseían recién amasadas.

El tiempo transcurrido entre la adición de agua del amasado al cemento y a los áridos y la colocación del hormigón, no debe ser mayor de hora y media. En tiempo caluroso, o bajo condiciones que contribuyan a un rápido fraguado del hormigón, el tiempo límite deberá ser inferior, a menos que se adopten medidas especiales que, sin perjudicar la calidad del hormigón, aumenten el tiempo de fraguado.

Cuando el hormigón se amasa completamente en central y se transporta en amasadoras móviles, el volumen de hormigón transportado no deberá exceder del 80% del volumen total del tambor. Cuando el hormigón se amasa, o se termina de amasar, en amasadora móvil, el volumen no excederá de los dos tercios del volumen total del tambor.

Los equipos de transporte deberán estar exentos de residuos de hormigón o mortero endurecido, para lo cual se limpiarán cuidadosamente antes de proceder a la carga de una nueva masa fresca de hormigón. Asimismo, no deberán presentar desperfectos o desgastes en las paletas o en su superficie interior que puedan afectar a la homogeneidad del hormigón e impedir que se cumpla lo estipulado en 69.2.5.

El transporte podrá realizarse en amasadoras móviles, a la velocidad de agitación, o en equipos con o sin agitadores, siempre que tales equipos tengan superficies lisas y redondeadas y sean capaces de mantener la homogeneidad del hormigón durante el transporte y la descarga.

69.2.8 Designación y características

El hormigón fabricado en central podrá designarse por propiedades o por dosificación.

En ambos casos deberá especificarse, como mínimo:

- La consistencia.
- El tamaño máximo del árido.
- El tipo de ambiente al que va a estar expuesto el hormigón.
- La resistencia característica a compresión (véase 39.1), para hormigones designados por propiedades.
- El contenido de cemento, expresado en kilos por metro cúbico (kg/m^3), para hormigones designados por dosificación.
- La indicación de si el hormigón va a ser utilizado en masa, armado o pretensado.

Cuando la designación del hormigón fuese por propiedades, el suministrador establecerá la composición de la mezcla del hormigón, garantizando al peticionario las características especificadas de tamaño máximo del árido, consistencia y resistencia característica, así como las limitaciones derivadas del tipo de ambiente especificado (contenido de cemento y relación agua/cemento).

La designación por propiedades se realizará según lo indicado en 39.2.

Cuando la designación del hormigón fuese por dosificación, el peticionario es responsable de la congruencia de las características especificadas de tamaño máximo del árido, consistencia y contenido en cemento por metro cúbico de hormigón, mientras que el suministrador deberá garantizarlas, al igual que deberá indicar la relación agua/cemento que ha empleado.

Cuando el peticionario solicite hormigón con características especiales u otras además de las citadas anteriormente, las garantías y los datos que el suministrador deba darle serán especificados antes de comenzar el suministro.

Antes de comenzar el suministro, el peticionario podrá pedir al suministrador una demostración satisfactoria de que los materiales componentes que van a emplearse cumplan los requisitos indicados en los Artículos 26.º, 27.º, 28.º y 29.º.

En ningún caso se emplearán adiciones ni aditivos sin el conocimiento del peticionario y sin la autorización de la Dirección de Obra.

COMENTARIOS

La dosificación del hormigón designado por propiedades deberá cumplir todos los requisitos exigidos, resolviéndose las cantidades integrantes de cada componente a favor del criterio más exigente. Igualmente, el peticionario deberá solicitar un conjunto de propiedades congruentes entre sí, es decir, resistencias características y consistencias compatibles con los requisitos mínimos de contenido de cemento y relación a/c especificados en 37.3.2 para el tipo de ambiente de exposición.

69.2.9 Entrega y recepción

69.2.9.1 Documentación

Cada carga de hormigón fabricado en central, tanto si ésta pertenece o no a las instalaciones de obra, irá acompañada de una hoja de suministro que estará en todo momento a disposición de la Dirección de Obra, y en la que deberán figurar, como mínimo, los siguientes datos:

1. Nombre de la central de fabricación de hormigón.
2. Número de serie de la hoja de suministro.
3. Fecha de entrega.
4. Nombre del peticionario y del responsable de la recepción, según 69.2.9.2.
5. Especificación del hormigón.

a) En el caso de que el hormigón se designe por propiedades:

- Designación de acuerdo con el apartado 39.2.
- Contenido de cemento en kilos por metro cúbico (kg/m^3) de hormigón, con una tolerancia de ± 15 kg.
- Relación agua/cemento del hormigón, con una tolerancia de $\pm 0,02$.

En el caso de que el hormigón se designe por dosificación:

- Contenido de cemento por metro cúbico de hormigón.
- Relación agua/cemento del hormigón, con una tolerancia de $\pm 0,02$.
- El tipo de ambiente de acuerdo con la Tabla 8.2.2

b) Tipo, clase y marca del cemento.

c) Consistencia.

d) Tamaño máximo del árido.

e) Tipo de aditivo, según UNE-EN 934-2:98, si lo hubiere, y en caso contrario indicación expresa de que no contiene.

f) Procedencia y cantidad de adición (cenizas volantes o humo de sílice) (29.2) si la hubiere y, en caso contrario, indicación expresa de que no contiene.

6. Designación específica del lugar del suministro (nombre y lugar).

7. Cantidad del hormigón que compone la carga, expresada en metros cúbicos de hormigón fresco.

8. Identificación del camión hormigonero (o equipo de transporte) y de la persona que proceda a la descarga, según 69.2.9.2.

9. Hora límite de uso para el hormigón.

COMENTARIOS

Los metros cúbicos de una carga se obtienen dividiendo el peso de dicha carga entre el peso del metro cúbico de hormigón fresco determinado según UNE 83317:91.

Para la determinación del peso de la carga suministrada se pesará el vehículo antes y después de la descarga en la misma báscula.

69.2.9.2 Recepción

El comienzo de la descarga del hormigón desde el equipo de transporte del suministrador, en el lugar de la entrega, marca el principio del tiempo de entrega y recepción del hormigón, que durará hasta finalizar la descarga de éste.

La Dirección de Obra, o la persona en quien delegue, es el responsable de que el control de recepción se efectúe tomando las muestras necesarias, realizando los ensayos de control precisos, y siguiendo los procedimientos indicados en el Capítulo XV.

Cualquier rechazo de hormigón basado en los resultados de los ensayos de consistencia (y aire ocluido, en su caso) deberá ser realizado durante la entrega. No se podrá rechazar ningún hormigón por estos conceptos sin la realización de los ensayos oportunos.

Queda expresamente prohibida la adición al hormigón de cualquier cantidad de agua u otras sustancias que puedan alterar la composición original de la masa fresca. No obstante, si el asiento en cono de Abrams es menor que el especificado, según 30.6, el suministrador podrá adicionar aditivo fluidificante para aumentarlo hasta alcanzar dicha consistencia, sin que ésta rebase las tolerancias indicadas en el mencionado apartado. Para ello, el elemento de transporte (camión hormigonero) deberá estar equipado con el correspondiente equipo dosificador de aditivo y reamasar el hormigón hasta dispersar totalmente el aditivo añadido. El tiempo de reamasado será de al menos $1 \text{ min}/\text{m}^3$, sin ser en ningún caso inferior a 5 minutos.

La actuación del suministrador termina una vez efectuada la entrega del hormigón y siendo satisfactorios los ensayos de recepción del mismo.

En los acuerdos entre el peticionario y el suministrador deberá tenerse en cuenta el tiempo que, en cada caso, pueda transcurrir entre la fabricación y la puesta en obra del hormigón.

COMENTARIOS

Se entiende por lugar de la entrega el sitio o sitios de la obra fijados por el peticionario y aceptados por el suministrador para la recepción del hormigón. Esta Instrucción prohíbe expresamente que en la recepción del hormigón se lleve a cabo la adición de agua o cualquier otro producto que altere negativamente las propiedades del mismo y que no haya sido previamente establecido en las condiciones del contrato de suministro. Estas condiciones, en su caso, deberán ser conocidas con antelación por la Dirección de Obra. Con el fin de eliminar esta práctica, el constructor deberá establecer un sistema de control específico, siendo responsabilidad de la Dirección de Obra y de la organización de control independiente comprobar su existencia y verificar su funcionamiento.

Como regla de buena práctica, es aconsejable que en obra se disponga de una reserva suficiente de aditivo fluidificante, aprobado por la Dirección de Obra, para poder utilizarse en caso de necesidad.

69.3 Hormigón no fabricado en central

Los medios para la fabricación del hormigón comprenden:

- Almacenamiento de materias primas.
- Instalaciones de dosificación.
- Equipo de amasado.

Las dispersiones en la calidad del hormigón a que habitualmente conduce este sistema de fabricación no hace aconsejable su empleo como norma general. En caso de utilizarse, convendrá extremar las precauciones en la dosificación, fabricación y control.

Para el almacenamiento de materias primas, se tendrá en cuenta lo previsto en los Artículos 26.º, 27.º, 28.º y 29.º

La dosificación de cemento se realizará en peso, pudiendo dosificarse los áridos por peso o volumen. No es recomendable este segundo procedimiento por las fuertes dispersiones a que suele dar lugar.

El amasado se realizará con un período de batido, a la velocidad de régimen, no inferior a noventa segundos.

El fabricante de este tipo de hormigón deberá documentar debidamente la dosificación empleada, que deberá ser aceptada expresamente por la Dirección de Obra. Asimismo, será responsable de que los operarios encargados de las operaciones de dosificación y amasado tengan acreditada suficiente formación y experiencia.

En la obra existirá, a disposición de la Dirección de Obra, un libro custodiado por el fabricante del hormigón que contendrá la dosificación, o dosificaciones nominales a emplear en la obra, así como cualquier corrección realizada durante el proceso, con su correspondiente justificación. En este libro figurará la relación de proveedores de materias primas para la elaboración del hormigón, la descripción de los equipos empleados, y la referencia al documento de calibrado de la balanza para la dosificación del cemento. Asimismo, figurará el registro del número de amasadas empleadas en cada lote y las fechas de hormigonado, con los resultados de los ensayos realizados, en su caso.

ARTÍCULO 70.º Puesta en obra del hormigón

70.1 Colocación

En ningún caso se tolerará la colocación en obra de masas que acusen un principio de fraguado.

En el vertido y colocación de las masas, incluso cuando estas operaciones se realicen de un modo continuo mediante conducciones apropiadas, se adoptarán las debidas precauciones para evitar la disgregación de la mezcla.

No se colocarán en obra capas o tongadas de hormigón cuyo espesor sea superior al que permita una compactación completa de la masa.

No se efectuará el hormigonado en tanto no se obtenga la conformidad de la Dirección de Obra, una vez que se hayan revisado las armaduras ya colocadas en su posición definitiva.

El hormigonado de cada elemento se realizará de acuerdo con un plan previamente establecido en el que deberán tenerse en cuenta las deformaciones previsibles de encofrados y cimbras.

COMENTARIOS

El espesor de las capas o tongadas en que se extienda el hormigón estará en función del método y eficacia del procedimiento de compactación empleado. Como regla general, este espesor estará comprendido entre 30 y 60 centímetros. El vertido en grandes montones y su posterior distribución por medio de vibradores no es, en absoluto, recomendable, ya que produce una notable segregación en la masa del hormigón. Se tendrá especial

cuidado en evitar el desplazamiento de armaduras, conductos de pretensado, anclajes y encofrados, así como el producir daños en la superficie de estos últimos, especialmente cuando se permita la caída libre del hormigón. El vertido del hormigón en caída libre, si no se realiza desde pequeña altura (inferior a dos metros), produce inevitablemente, la disgregación de la masa, y puede incluso dañar la superficie de los encofrados o desplazar éstos y las armaduras o conductos de pretensado, debiéndose adoptar las medidas oportunas para evitarlo.

70.2 Compactación

La compactación de los hormigones en obra se realizará mediante procedimientos adecuados a la consistencia de las mezclas y de manera tal que se eliminen los huecos y se obtenga un perfecto cerrado de la masa, sin que llegue a producirse segregación. El proceso de compactación deberá prolongarse hasta que refluya la pasta a la superficie y deje de salir aire.

Cuando se utilicen vibradores de superficie el espesor de la capa después de compactada no será mayor de 20 centímetros.

La utilización de vibradores de molde o encofrado deberá ser objeto de estudio, de forma que la vibración que se transmita a través del encofrado sea la adecuada para producir una correcta compactación, evitando la formación de huecos y capas de menor resistencia.

El revibrado del hormigón deberá ser objeto de aprobación por parte de la Dirección de Obra.

COMENTARIOS

Una inadecuada compactación del hormigón en obra puede conducir a defectos (por ejemplo, excesiva permeabilidad en el caso de compactación insuficiente, o formación de una capa superficial débil en el caso de una compactación excesiva) que no se reflejen suficientemente en el valor de la resistencia a compresión, pero que pueden alterar significativamente otras propiedades, como la permeabilidad.

La compactación del hormigón resulta más difícil cuando el árido encuentra un obstáculo para alcanzar la ordenación que corresponde a la máxima compactación compatible con su granulometría. Por esta razón, el proceso de compactación debe prolongarse junto a los fondos y paramentos de los encofrados y especialmente en los vértices y aristas -sin que el dispositivo de compactación llegue a entrar en contacto con ellos-, hasta eliminar todas las posibles coqueas.

En función de la consistencia y trabajabilidad del hormigón, así como del tipo de elemento estructural, deberá emplearse el procedimiento de compactación que mejor se adapte a las condiciones particulares de la masa. A título meramente informativo, en la tabla 70.2 se indica el medio de compactación más recomendable en función de la consistencia del hormigón.

Tabla 70.2

Consistencia (Apartado 30.6)	Tipo de compactación
Seca	Vibrado enérgico
Plástica	Vibrado normal
Blanda	Vibrado normal o picado con barra
Fluida	Picado con barra

70.3 Técnicas especiales

Si el transporte, la colocación o la compactación de los hormigones se realizan empleando técnicas especiales, se procederá con arreglo a las normas de buena práctica propias de dichas técnicas.

ARTÍCULO 71.º Juntas de hormigonado

Las juntas de hormigonado, que deberán, en general, estar previstas en el proyecto, se situarán en dirección lo más normal posible a la de las tensiones de compresión, y allí donde su efecto sea menos perjudicial, alejándolas, con dicho fin, de las zonas en las que la armadura esté sometida a fuertes tracciones. Se les dará la forma apropiada que asegure una unión lo más íntima posible entre el antiguo y el nuevo hormigón.

Cuando haya necesidad de disponer juntas de hormigonado no previstas en el proyecto se dispondrán en los lugares que apruebe la Dirección de Obra, y preferentemente sobre los puntales de la cimbra. No se reanuda el hormigonado de las mismas sin que hayan sido previamente examinadas y aprobadas, si procede, por la Dirección de Obra.

Si el plano de una junta resulta mal orientado, se demolerá la parte de hormigón necesaria para proporcionar a la superficie la dirección apropiada.

Antes de reanudar el hormigonado, se retirará la capa superficial de mortero, dejando los áridos al descubierto y se limpiará la junta de toda suciedad o árido que haya quedado suelto. En cualquier caso, el procedimiento de limpieza utilizado no deberá producir alteraciones apreciables en la adherencia entre la pasta y el árido grueso. Expresamente se prohíbe el empleo de productos corrosivos en la limpieza de juntas.

Se prohíbe hormigonar directamente sobre o contra superficies de hormigón que hayan sufrido los efectos de las heladas. En este caso deberán eliminarse previamente las partes dañadas por el hielo.

El Pliego de Prescripciones Técnicas Particulares podrá autorizar el empleo de otras técnicas para la ejecución de juntas (por ejemplo, impregnación con productos adecuados), siempre que se haya justificado previamente, mediante ensayos de suficiente garantía, que tales técnicas son capaces de proporcionar resultados tan eficaces, al menos, como los obtenidos cuando se utilizan los métodos tradicionales.

COMENTARIOS

Las juntas de hormigonado deben reducirse al mínimo necesario, puesto que pueden presentar una resistencia a tracción y cortante más baja, reduciendo así la capacidad de carga en las proximidades de las mismas, existiendo, además, el riesgo de que una ejecución descuidada de las mismas no garantice una adecuada estanquidad, reduciéndose así la protección de las armaduras contra la corrosión. En lo posible, este tipo de juntas debe localizarse en zonas que no estén sometidas a sollicitaciones importantes o en aquellos lugares donde, por otras razones, se requiera la existencia de una junta.

Para asegurar una buena adherencia entre el hormigón nuevo y el antiguo, debe eliminarse toda lechada existente sobre el hormigón endurecido y, en el caso de que esté seco, humedecerse antes de proceder al vertido del hormigón fresco. Debe evitarse que la junta esté encharcada, siendo recomendable que el hormigón endurecido presente un núcleo interno húmedo, es decir saturado, pero con la superficie seca y ligeramente absorbente.

En lo que se refiere al hormigón, se recomienda evitar el contacto entre hormigones de cemento aluminoso y de cemento portland, sobre todo si el segundo es rico en álcalis y existe la posibilidad de acceso de humedad a la zona de contacto entre ambos.

ARTÍCULO 72.º Hormigonado en tiempo frío

La temperatura de la masa de hormigón, en el momento de verterla en el molde o encofrado, no será inferior a 5°C.

Se prohíbe verter el hormigón sobre elementos (armaduras, moldes, etc.) cuya temperatura sea inferior a cero grados centígrados.

En general, se suspenderá el hormigonado siempre que se prevea que, dentro de las cuarenta y ocho horas siguientes, pueda descender la temperatura ambiente por debajo de los cero grados centígrados.

En los casos en que, por absoluta necesidad, se hormigone en tiempo de heladas, se adoptarán las medidas necesarias para garantizar que, durante el fraguado y primer endurecimiento de hormigón, no se producirán deterioros locales en los elementos correspondientes, ni mermas permanentes apreciables de las características resistentes del material. En el caso de que se produzca algún tipo de daño, deberán realizarse los ensayos de información (véase Artículo 89.º) necesarios para estimar la resistencia realmente alcanzada, adoptándose, en su caso, las medidas oportunas.

El empleo de aditivos anticongelantes requerirá una autorización expresa, en cada caso, de la Dirección de Obra. Nunca podrán utilizarse productos susceptibles de atacar a las armaduras, en especial los que contienen ión cloro.

COMENTARIOS

Se entiende por tiempo frío el período durante el cual existe, durante más de tres días, las siguientes condiciones:

- la temperatura media diaria del aire es inferior a 5°C,
- la temperatura del aire no supera los 10 °C durante más de la mitad del día.

La hidratación de la pasta de cemento se retrasa con las bajas temperaturas. Además, la helada puede dañar de manera permanente al hormigón poco endurecido si el agua contenida en los poros se hiela y rompe el material.

En consecuencia, deben adoptarse las medidas necesarias para asegurar que la velocidad de endurecimiento es la adecuada y que no se producen daños por helada.

Entre las medidas que pueden adoptarse en la dosificación del hormigón, está la utilización de relaciones agua/cemento lo más bajas posible, y la utilización de mayores contenidos de cemento o de cementos de mayor categoría resistente. Con ello conseguirá acelerarse la velocidad de endurecimiento del hormigón, aumentar la temperatura del mismo y reducir el riesgo de helada.

Cuando exista riesgo de acción del hielo o de helada prolongada, el hormigón fresco debe protegerse mediante dispositivos de cobertura o aislamiento, o mediante cerramientos para el calentamiento del aire que rodee al elemento estructural recién hormigonado, en cuyo caso deberán adoptarse medidas para mantener la humedad adecuada.

ARTÍCULO 73.º Hormigonado en tiempo caluroso

Cuando el hormigonado se efectúe en tiempo caluroso, se adoptarán las medidas oportunas para evitar la evaporación del agua de amasado, en particular durante el transporte del hormigón y para reducir la temperatura de la masa.

Para ello los materiales constituyentes del hormigón y los encofrados o moldes destinados a recibirlo deberán estar protegidos del soleamiento.

Una vez efectuada la colocación del hormigón se protegerá éste del sol y especialmente del viento, para evitar que se deseque.

Si la temperatura ambiente es superior a 40 °C o hay un viento excesivo, se suspenderá el hormigonado, salvo que, previa autorización expresa de la Dirección de Obra, se adopten medidas especiales.

COMENTARIOS

Del contenido de este Artículo se desprende que debe entenderse por tiempo caluroso aquél en que se produzca cualquier combinación de altas temperaturas, baja humedad relativa y alta velocidad del viento, que tiendan a empeorar la calidad del hormigón o que puedan conferir propiedades no deseadas. Las propiedades del hormigón pueden verse influidas de manera desfavorable en tiempo caluroso. Las temperaturas elevadas del hormigón fresco aceleran el fraguado, aumentan la velocidad de hidratación y la exigencia de agua, y conducen a una resistencia final más baja. Además, se dificultan las condiciones de puesta en obra y aumenta la aparición de fisuras de retracción plástica. En consecuencia, debe tratarse de asegurar que la temperatura del hormigón en el momento del vertido sea inferior a 35 °C en el caso de estructuras normales, y menor que 15 °C en el caso de grandes masas de hormigón.

ARTÍCULO 74.º Curado del hormigón

Durante el fraguado y primer período de endurecimiento del hormigón, deberá asegurarse el mantenimiento de la humedad del mismo mediante un adecuado curado. Éste se prolongará durante el plazo necesario en función del tipo y clase del cemento, de la temperatura y grado de humedad del ambiente, etc.

El curado podrá realizarse manteniendo húmedas las superficies de los elementos de hormigón, mediante riego directo que no produzca deslavado. El agua empleada en estas operaciones deberá poseer las cualidades exigidas en el Artículo 27.º de esta Instrucción.

El curado por aportación de humedad podrá sustituirse por la protección de las superficies mediante recubrimientos plásticos u otros tratamientos adecuados, siempre que tales métodos, especialmente en el caso de masas secas, ofrezcan las garantías que se estimen necesarias para lograr, durante el primer período de endurecimiento, la retención de la humedad inicial de la masa, y no contengan sustancias nocivas para el hormigón.

Si el curado se realiza empleando técnicas especiales (curado al vapor, por ejemplo) se procederá con arreglo a las normas de buena práctica propias de dichas técnicas, previa autorización de la Dirección de Obra.

COMENTARIOS

De las distintas operaciones necesarias para la ejecución de un elemento de hormigón, el proceso de curado es una de las más importantes por su influencia decisiva en la resistencia y demás cualidades del hormigón resultante. Los principales métodos para el curado del hormigón son los siguientes:

- Protección con láminas de plástico.
- Protección con materiales humedecidos (sacos de arpillera, arena, paja, etc.).
- Riego con agua.
- Aplicación de productos de curado que formen membranas de protección.

Estos métodos pueden usarse separadamente o en combinación. No todos los métodos de curado son igualmente eficaces. En general, los métodos en los que se añade agua producen una estructura de poros más densa que los métodos que sólo impiden la desecación del hormigón. Para una estimación de la duración mínima del curado D , en días, puede aplicarse la siguiente expresión:

$$D = KLD_0 + D_1$$

donde:

D Duración mínima, en días, del curado.

K Coeficiente de ponderación ambiental, de acuerdo con la Tabla 74.4.

L Coeficiente de ponderación térmica, según la Tabla 74.5.

D_0 Parámetro básico de curado, según la Tabla 74.1 .

D_1 Parámetro función del tipo de cemento, según la Tabla 74.3.

En el caso de que las condiciones ambientales durante el curado (soleamiento, humedad y velocidad del viento) no se correspondan exactamente con alguno de los casos A, B, C, de la Tabla 74.1 puede determinarse el parámetro D_0 utilizando como orientativos los valores del cuadro. La velocidad de desarrollo de la resistencia del hormigón se puede determinar en función de la clase del cemento utilizado y de la relación agua/cemento empleada, según lo indicado en la Tabla 74.2. En el caso de utilización de humo de sílice como adición en el momento de la fabricación del hormigón, el curado debe ser especialmente cuidado. En el caso de utilización de cenizas volantes como adición en el momento de la fabricación del hormigón, el valor de D_1 será uno de los siguientes:

$$D_1 = 1, \quad \text{si } F \leq 28\%$$

$$D_1 = 2, \quad \text{si } 28\% < F \leq 35\%$$

$$D_1 = 4, \quad \text{si } F > 35\%$$

donde F es el porcentaje de cenizas volantes utilizadas, en relación al peso de cemento. Para los casos de empleo de técnicas especiales en el articulado se remite a las normas de buena práctica de tales técnicas, por tratarse de procesos en evolución continua, para los que es difícil dar reglas generales.

Tabla 74.1

Determinación del parámetro básico de curado D_0

Condiciones ambientales durante el curado	Velocidad de desarrollo de la resistencia del hormigón			
	Muy rápida	Rápida	Media	Lenta
A				
- No expuesta al sol - No expuesta al viento - Humedad relativa superior al 80%	1	2	3	4
B				
- Expuesta al sol con intensidad media - Velocidad de viento media - Humedad relativa entre el 50% y 80%	2	3	4	5
C				
- Soleamiento fuerte - Velocidad de viento alta - Humedad relativa inferior al 50%	3	4	6	8

TABLA 74.2

Velocidad de desarrollo de la resistencia del hormigón

Clase del cemento	Relación agua/cemento		
	A/C < 0,50	0,50 ≤ A/C ≤ 0,60	A/C > 0,60
52,5 R, 52,5 y 42,5 R	Muy rápida	Rápida	Lenta
42,5 y 32,5 R	Rápida	Media	Lenta
32,5	Media	Lenta	Lenta
22,5	Lenta	Lenta	Lenta

TABLA 74.3

Determinación del parámetro D1

Tipo de cemento		Valores de D ₁
Portland:	CEM I	0
Con adiciones:	CEM II CEM II-S CEM II-D CEM II-P CEM II-V CEM II-L	1
De horno alto:	CEM III/A CEM III/B	3 4
Puzolánico:	CEM IV	2
Compuesto:	CEM V	4
Especial:	ESP VI-1 ESP VI-2	4 4
De aluminato de calcio:		CAC/R (*)

(*) De acuerdo con lo indicado en 26.1, cuando se empleen cementos de aluminato de calcio, cada caso deberá ser objeto de un estudio especial.

TABLA 74.4

Coeficiente de ponderación ambiental K

Clase de Exposición	Valor de K
I - No agresiva	1,00
II - Normal	
III - Marina	
IV - Con cloruros de origen diferente al medio marino	1,15
H - Heladas sin sales fundentes	
Q - Químicamente agresivo	1,30
F - Heladas y sales fundentes	

TABLA 74.5
Coeficiente de ponderación térmica L

Temperatura T_{media} durante el curado (en °C)	Coeficiente L
$T_{media} < 6\text{ °C}$	1,7
$6\text{ °C} \leq T_{media} < 12\text{ °C}$	1,3
$T_{media} \geq 12\text{ °C}$	1,0

ARTÍCULO 75.º Descimbrado, desencofrado y desmoldeo

Los distintos elementos que constituyen los moldes, el encofrado (costeros, fondos, etc.), los apeos y cimbras, se retirarán sin producir sacudidas ni choques en la estructura, recomendándose, cuando los elementos sean de cierta importancia, el empleo de cuñas, cajas de arena, gatos u otros dispositivos análogos para lograr un descenso uniforme de los apoyos.

Las operaciones anteriores no se realizarán hasta que el hormigón haya alcanzado la resistencia necesaria para soportar, con suficiente seguridad y sin deformaciones excesivas, los esfuerzos a los que va a estar sometido durante y después del desencofrado, desmoldeo o descimbrado.

Cuando se trate de obras de importancia y no se posea experiencia de casos análogos, o cuando los perjuicios que pudieran derivarse de una fisuración prematura fuesen grandes, se realizarán ensayos de información (véase Artículo 89.º) para estimar la resistencia real del hormigón y poder fijar convenientemente el momento de desencofrado, desmoldeo o descimbrado.

Se tendrán también en cuenta las condiciones ambientales (por ejemplo, heladas) y la necesidad de adoptar medidas de protección una vez que el encofrado, o los moldes, hayan sido retirados.

Se pondrá especial atención en retirar oportunamente todo elemento de encofrado o molde que pueda impedir el libre juego de las juntas de retracción, asiento o dilatación, así como de las articulaciones, si las hay.

En elementos de hormigón pretensado es fundamental que el descimbrado se efectúe de conformidad con lo dispuesto en el programa previsto a tal efecto al redactar el proyecto de la estructura. Dicho programa deberá estar de acuerdo con el correspondiente al proceso de tesado.

Para facilitar el desencofrado y, en particular, cuando se empleen moldes, se recomienda pintarlos con barnices antiadherentes que cumplan las condiciones prescritas en el Artículo 65.º

COMENTARIOS

Se llama la atención sobre el hecho de que, en hormigones jóvenes, no sólo su resistencia, sino también su módulo de deformación, presenta un valor reducido, lo que tiene una gran influencia en las posibles deformaciones resultantes. Resulta útil, en ocasiones, la medición de flechas durante el descimbrado de ciertos elementos, como índice para decidir si debe o no continuarse la operación e incluso si conviene o no realizar ensayos de carga de la estructura.

Se exige efectuar el descimbrado de acuerdo con un programa previo debidamente estudiado, con el fin de evitar que la estructura quede sometida, aunque sólo sea temporalmente durante el proceso de ejecución, a tensiones no previstas en el proyecto que puedan resultar perjudiciales. Para efectuar el descimbrado, se deberán tener en cuenta al menos los siguientes puntos:

- a) El peso del hormigón, especialmente si representa la mayor parte de la carga total de proyecto.
- b) Las cargas impuestas, por ejemplo, el cimbrado de otros elementos superiores, las sobrecargas de ejecución, etc.
- c) La secuencia de descimbrado y la posible actuación temporal con gatos y soportes temporales.
- d) la necesidad de mantener determinados elementos para reducir las deformaciones dependientes del tiempo (por ejemplo, puntales intermedios) o para garantizar la estabilidad de la estructura (por ejemplo, refuerzos contra viento).
- e) Operaciones de tesado e inyección.
- f) Operaciones particulares de descimbrado, por ejemplo en las partes en ángulo entrante de los encofrados.
- g) Las condiciones ambientales a las que se va a ver sometido el hormigón una vez retirado el encofrado, sobre todo si éste actuaba como sistema de curado.

h) Posibles exigencias de tratamientos superficiales posteriores.

El plazo mínimo de descimbrado dependerá, entre otros, de la evolución de la resistencia y módulo de deformación del hormigón, de las condiciones de curado, de las características de la estructura y de la fracción de carga muerta actuante en el momento del descimbrado. Una aproximación al valor de la resistencia mínima que debe haber alcanzado el hormigón en el momento del descimbrado, puede obtenerse comprobando el cumplimiento de los Estados Límites bajo las condiciones de las cargas actuantes en ese momento.

A título de orientación, pueden indicarse los plazos de desencofrado o descimbrado dados por la fórmula:

$$j = \frac{400}{\left(\frac{Q}{G} + 0,5\right)(T + 10)}$$

donde:

j Número de días.

T Temperatura media, en grados centígrados, de las máximas y mínimas diarias durante los j días.

G Carga que actúa sobre el elemento al descimbrar (incluido el peso propio).

Q Carga que actuará posteriormente ($Q + G =$ carga máxima total).

Esta fórmula es sólo aplicable a elementos de hormigón armado fabricados con cemento portland y en el supuesto de que su endurecimiento se haya llevado a cabo en condiciones ordinarias.

Se recomienda que la seguridad no resulte en ningún momento inferior a la prevista para la obra en servicio.

Cuando no se disponga de datos suficientes, y en el caso de haber utilizado cemento de endurecimiento normal, pueden tomarse como referencia los períodos mínimos de desencofrado o descimbrado para elementos de hormigón armado que figuran en la Tabla 75.

Si se aplican los valores recomendados en la tabla para encofrados verticales, inmediatamente después del desencofrado deberá procederse a la aplicación de las medidas necesarias para garantizar un adecuado curado y protección del hormigón.

Si se producen períodos de helada durante el endurecimiento del hormigón, deberán incrementarse los valores de la tabla convenientemente. El uso de encofrados especiales, por ejemplo deslizantes, o la utilización de procedimientos de curado acelerado, podrán permitir la reducción de los períodos recomendados. Asimismo, dichos períodos podrán ser incrementados en el caso de que existan condiciones especiales que requieran la limitación de la fisuración a edades tempranas (por ejemplo, elementos con diferentes espesores o temperaturas), o que hagan necesario reducir las deformaciones por fluencia.

TABLA 75

Períodos mínimos de desencofrado y descimbrado de elementos de hormigón armado

Temperatura superficial del hormigón (°C)		≥ 24°	16°	8°	2°
Encofrado vertical		9 horas	12 horas	18 horas	30 horas
Losas	Fondos de encofrado	2 días	3 días	5 días	8 días
	Puntales	7 días	9 días	13 días	20 días
Vigas	Fondos de encofrado	7 días	9 días	13 días	20 días
	Puntales	10 días	13 días	18 días	28 días

ARTÍCULO 76.º Acabado de superficies

Las superficies vistas de las piezas o estructuras, una vez desencofradas o desmoldeadas, no presentarán coqueras o irregularidades que perjudiquen al comportamiento de la obra o a su aspecto exterior.

Cuando se requiera un particular grado o tipo de acabado por razones prácticas o estéticas, se especificarán los requisitos directamente o bien mediante patrones de superficie.

En general, para el recubrimiento o relleno de las cabezas de anclaje, orificios, entalladuras, cajetines, etc., que deba efectuarse una vez terminadas las piezas, se utilizarán morteros fabricados con masas análogas a las empleadas en el hormigonado de dichas piezas, pero retirando de ellas los áridos de tamaño superior a 4 mm. Todas las superficies de mortero se acabarán de forma adecuada.

ARTÍCULO 77.º Uniones de continuidad entre elementos prefabricados

Las uniones entre las distintas piezas prefabricadas que constituyen una estructura, o entre dichas piezas y los otros elementos estructurales construidos in situ, deberán asegurar la correcta transmisión de los esfuerzos entre cada pieza y las adyacentes a ella.

Se construirán de tal forma que puedan absorberse las tolerancias dimensionales normales de prefabricación, sin originar solicitaciones suplementarias o concentración de esfuerzos en los elementos prefabricados.

Las testas de los elementos que vayan a quedar en contacto, no podrán presentar irregularidades tales que impidan que las compresiones se transmitan uniformemente sobre toda la superficie de aquéllas. El límite admisible para estas irregularidades depende del tipo y espesor de la junta; y no se permite intentar corregirlas mediante enfoscado de las testas con mortero de cemento, o cualquier otro material que no garantice la adecuada transmisión de los esfuerzos sin experimentar deformaciones excesivas.

En las uniones por soldadura deberá cuidarse que el calor desprendido no produzca daños en el hormigón o en las armaduras de las piezas.

Las uniones mediante armaduras postesas exigen adoptar precauciones especiales si estas armaduras son de pequeña longitud. Su empleo es recomendable para rigidizar nudos y están especialmente indicadas para estructuras que deban soportar acciones sísmicas.

COMENTARIOS

Desde el punto de vista de la resistencia, durabilidad, deformaciones, etc., de la estructura, las uniones constituyen siempre puntos singulares que exigen una atención especial y un estudio detallado para garantizar:

- que la junta es capaz de acomodarse a los desplazamientos relativos necesarios para movilizar su resistencia;
- que es capaz de resistir todas las acciones resultantes del análisis de la estructura en conjunto, así como las que resulten del análisis de los elementos individuales;
- que la resistencia y deformabilidad de la junta aseguran un comportamiento estable de la estructura en conjunto;
- que la resistencia al fuego y a la corrosión son adecuadas.

En el momento en que se proyecte la junta, deben también tenerse en cuenta los requisitos de tolerancias y ajuste, así como los requisitos de construcción para alcanzar un buen acabado y permitir posteriores trabajos de conservación o inspección.

Durante la ejecución debe prestarse especial atención a los detalles de la junta para evitar hendimientos o desportillados del hormigón en los extremos de las piezas prefabricadas. Como las armaduras postesas utilizadas en uniones de continuidad son generalmente muy cortas, cualquier irregularidad en su trazado, variación en su longitud o deslizamiento en los anclajes, origina una fuerte variación en su tensión. Por ello resulta de la mayor importancia controlar cuidadosamente la colocación de estas armaduras y el comportamiento de dichos anclajes. La longitud de los tendones de empalme será al menos igual a la suma de las longitudes de anclaje de las armaduras adherentes de las piezas empalmadas, para evitar roturas frágiles por fallos de adherencia. Por otra parte, la fuerte curvatura que suele darse al trazado de estas armaduras ocasiona importantes pérdidas de tensión por rozamiento, que es necesario tener en cuenta en los cálculos.

ARTÍCULO 78.º INYECCIÓN

78.1 Generalidades

Los principales objetivos de la inyección de los tendones son evitar la corrosión del acero de pretensado y proporcionar una adherencia eficaz entre el hormigón y el acero.

Para conseguirlo es condición básica que todos los huecos de las vainas o conductos y anclajes queden llenos por un material de inyección adecuado (ver Artículo 36.º), que posea los requisitos de resistencia y adherencia necesarios.

La inyección debe efectuarse lo más pronto posible después del tesado. Si, por razones constructivas, debiera diferirse, se efectuará una protección provisional de las armaduras, utilizando algún método o material que no impida la ulterior adherencia de los tendones al producto de inyección.

Además, para asegurar que la inyección de los tendones se realiza de forma correcta y segura es preciso disponer de:

- Personal cualificado, entrenado al efecto.
- Un equipo sólido y seguro, adecuadamente revisado, calibrado y puesto a punto.
- Unas instrucciones escritas y una organización previa sobre los materiales a utilizar y el procedimiento de inyección a seguir.
- Adoptar las precauciones de seguridad adecuadas a cada caso.

COMENTARIOS

El plazo máximo, que normalmente se considera admisible, desde que se concluye el tesado hasta que se efectúa la inyección, es de un mes.

Para comprobar que las vainas o conductos han quedado totalmente rellenos, se recomienda comparar el volumen de los huecos a rellenar, con la cantidad de mezcla realmente inyectada. A tal efecto se dispondrán los oportunos aparatos de control a la entrada y a la salida de la inyección.

78.2 Preparación de la mezcla

Los materiales sólidos utilizados para preparar el producto de inyección deberán dosificarse en peso.

El amasado de dichos materiales se realizará en un aparato mezclador capaz de preparar un producto de inyección de consistencia uniforme y, a ser posible, de carácter coloidal. Se prohíbe el amasado a mano.

El tiempo de amasado depende del tipo de aparato mezclador y debe realizarse de acuerdo con las instrucciones del fabricante. En cualquier caso, no será inferior a 2 minutos ni superior a 4 minutos.

Después del amasado, el producto debe mantenerse en movimiento continuo hasta el momento de la inyección. Es esencial que, en ese momento, el producto se encuentre exento de grumos.

En el caso de vainas o conductos verticales, la relación agua/cemento de la mezcla debe ser algo mayor que en las mezclas destinadas a inyectar vainas horizontales.

COMENTARIOS

El aparato mezclador, el agitador si se utiliza y la bomba de inyección deben ser accionados por motores independientes y controlarse también cada uno por separado. La bomba de inyección debe alimentarse por gravedad y no por succión, ya que este último sistema tiende a introducir aire en la mezcla, lo que debe evitarse.

El orden de introducción de los materiales en el mezclador debe ser: primero el agua, después el cemento y después los áridos, si se emplean. Si se utilizan aditivos, éstos deberán introducirse en el momento y en la forma indicada en las correspondientes instrucciones para su empleo.

Cuando vaya a transcurrir un período superior a 30 minutos entre el amasado de la lechada y su inyección, se recomienda el empleo de aditivos retardadores. Para evitar los grumos se recomienda pasar el producto, en el momento en que se vaya a proceder a la inyección, por un tamiz que, al mismo tiempo, elimine las impurezas y cuya abertura de malla sea de 2 mm si se trata de mortero y 0,125 mm en el caso de lechada. Podrá utilizarse también cualquier otro procedimiento eficaz que produzca el mismo efecto.

78.3 Programa de inyección

El programa de inyección debe contener, al menos, los siguientes puntos:

- Las características de la lechada a utilizar, incluyendo el tiempo de utilización y el tiempo de endurecimiento.
- Las características del equipo de inyección, incluyendo presiones y velocidad de inyección.
- Limpieza de los conductos.
- Secuencia de las operaciones de inyección y ensayos a realizar sobre la lechada fresca (fluidez, segregación, etc.).
- Fabricación de probetas para ensayo (exudación, retracción, resistencia, etc.).
- Volumen de lechada que debe prepararse.
- Instrucciones sobre actuaciones a adoptar en caso de incidentes (por ejemplo, fallo durante la inyección), o condiciones climáticas perjudiciales (por ejemplo, durante y después de períodos con temperaturas inferiores a 5°C).

78.4 Ejecución de la inyección

Antes de proceder a la inyección hay que comprobar que se cumplen las siguientes condiciones previas:

- El equipo de inyección se encuentra operativo y se dispone de una bomba de inyección auxiliar para evitar interrupciones en caso de mal funcionamiento.
- Existe un suministro permanente de agua a presión y aire comprimido.
- Se dispone, en exceso, de materiales para el amasado del producto de inyección.
- Las vainas están libres de materiales perjudiciales, por ejemplo, agua o hielo.
- Los orificios de los conductos a inyectar están perfectamente preparados e identificados.
- Se han preparado los ensayos de control de la lechada.

La inyección debe ser continua e ininterrumpida, con una velocidad de avance con prendida entre 5 y 15 metros por minuto. La longitud máxima de inyección no debe superar los 120 metros.

Se prohíbe efectuar la inyección mediante aire comprimido.

Siempre que sea posible, la inyección debe efectuarse desde el anclaje más bajo o desde el tubo de toma inferior del conducto.

La inyección debe prolongarse hasta que la consistencia de la mezcla que rebosa por el extremo libre del conducto sea igual a la del producto inyectado y, una vez terminada, deben adoptarse las medidas necesarias para evitar pérdidas de la mezcla en el conducto.

En el caso de vainas o conductos verticales, debe colocarse un pequeño depósito en la parte superior que debe mantenerse constantemente lleno de pasta para compensar la reducción de volumen que se produce. Es importante que este depósito se sitúe en posición centrada encima del conducto, con el fin de que el agua ascendente por exudación pueda unirse a la mezcla contenida en el depósito y no se quede acumulada en el extremo superior de la vaina, lo que resultaría peligroso para la protección del tendón y del anclaje correspondiente.

En tiempo frío y, especialmente en tiempo de heladas, deben tomarse precauciones especiales, asegurándose que, al iniciar la inyección, no existe hielo en los conductos. Para ello, debe inyectarse agua caliente, pero nunca vapor.

Si se prevé que la temperatura no descenderá por debajo de los 5 °C en las 48 horas siguientes a la inyección, se podrá continuar ésta utilizando un producto poco sensible a las heladas, que contenga del 6 al 10% de aire ocluido y que cumpla las condiciones prescritas en el Artículo 36.º, o bien calentándose el elemento de la estructura de modo que su temperatura no baje de 5 °C, durante ese tiempo.

Cuando la temperatura ambiente exceda de los 35 °C, es recomendable enfriar el agua de la mezcla.

En todos los casos, una vez terminada la inyección deben obturarse herméticamente los orificios y tubos de purga, de modo que se evite la penetración en los conductos de agua, o de cualquier otro agente corrosivo para las armaduras. Asimismo, debe procederse a la limpieza del equipo lo más rápidamente posible después de finalizada la inyección, procediendo a continuación a un cuidadoso secado de la bomba, mezcladora y tuberías.

Si existiera la posibilidad de que hubiera zonas importantes no inyectadas, deben adoptarse las medidas oportunas para realizar una inyección posterior de las mismas. En caso de duda puede realizarse un control con endoscopio o realizando el vacío.

COMENTARIOS

Las bombas de inyección pueden ser accionadas por motor o a mano. Deberán estar dotadas de un dispositivo de seguridad que evite sobrepresiones. En el caso de vainas largas verticales, no es aconsejable utilizar las bombas accionadas a mano.

Antes de proceder a la inyección de la mezcla, debe limpiarse el conducto con aire comprimido. La limpieza de los conductos con aire comprimido sirve además para detectar posibles tapones en el interior de los mismos.

En el caso de conductos sin vaina (paredes de hormigón), se inyectará agua para humedecer dicho hormigón. Después, se expulsará el agua sobrante inyectando aire comprimido, o por cualquier otro medio.

La inyección se debe realizar a velocidad constante, suficientemente rápida para impedir la segregación en las zonas de dificultad de paso, pero suficientemente lenta en vainas corrugadas para evitar la inclusión de aire en la corriente descendente de lechada.

Conviene que la presión de inyección sea lo más baja posible; los valores normales oscilan entre 3 y 7 atmósferas. Estos valores se alcanzarán por aumentos progresivos, sin saltos bruscos. La inyección debe hacerse con la lentitud necesaria para impedir la segregación de la mezcla. La unión del conducto que se vaya a inyectar, con el tubo por el que se inyecta, debe ser hermética para evitar arrastre de aire.

En conductos muy largos o de gran diámetro puede ser necesario repetir la inyección después de dos horas, para compensar la eventual reducción de volumen de la mezcla. Cuando se inyectan cables largos y ondulados, en los que se necesita una presión elevada, se puede cerrar el extremo por el que se ha iniciado la inyección y

continuarla por los sucesivos tubos de purga. En caso de tener que efectuar la inyección en tiempo de bajas temperaturas, se puede proteger contra las heladas mediante un calentamiento adecuado de las vainas y, por supuesto, del agua. Una vez terminada la inyección, conviene plegar y atar los tubos de salida, en forma análoga a como se hace con una válvula de balón.

78.5 Inspección

Deberá hacerse un informe de cada inyección en el que se anoten: las características del producto, la temperatura ambiente en el momento de la inyección, el tipo de cemento utilizado, el aditivo, en su caso, incorporado a la mezcla y su dosificación, la relación agua/cemento elegida, el tipo de mezclador, la duración del mezclado y las probetas que se han fabricado para controlar las condiciones prescritas en el Artículo 36.º

Los informes de las inyecciones deben formar parte de los documentos de la obra.

COMENTARIOS

Se recomienda a efectos de control, medir en obra la fluidez del producto de inyección, de acuerdo con lo indicado en 36.2.

78.6 Medidas de seguridad

Durante la inyección de los conductos, los operarios que trabajen en las proximidades deberán ir provistos de gafas protectoras o una pantalla transparente, en previsión de posibles escapes de la mezcla inyectada a presión.

No debe mirarse por los tubos utilizados como respiraderos o rebosaderos, para comprobar el paso del producto de inyección.

Cuando la inyección se efectúa en obra, y existe circulación en zonas próximas, se adoptarán las oportunas precauciones para impedir que, si se escapa el producto de inyección, pueda ocasionar daños.

COMENTARIOS

Un chorro brusco del producto de inyección a presión puede ocasionar graves daños, especialmente si salta a los ojos. La mezcla inyectada puede atascarse temporalmente y, como continúa aplicándose presión, desatascarse después, de un modo brusco, soltando un chorro por los respiraderos o por el extremo de la vaina opuesto a aquél por el que se inyecta, originando graves daños.

ARTÍCULO 79.º Observaciones generales respecto a la ejecución

79.1 Adecuación del proceso constructivo al proyecto

Se adoptarán las medidas necesarias para conseguir que las disposiciones constructivas y los procesos de ejecución se ajusten en todo a lo indicado en el proyecto.

En particular, deberá cuidarse de que tales disposiciones y procesos sean compatibles con las hipótesis consideradas en el cálculo, especialmente en lo relativo a los enlaces (empotramientos, articulaciones, apoyos simples, etc.), y a la magnitud de las acciones introducidas durante el proceso de ejecución de la estructura.

Todas las manipulaciones y situaciones provisionales y, en particular, el transporte, montaje y colocación de las piezas prefabricadas, deberán ser objeto de estudios previos. Será preciso también justificar que se han previsto todas las medidas necesarias para garantizar la seguridad, la precisión en la colocación y el mantenimiento correcto de las piezas en su posición definitiva, antes y durante la ejecución y, en su caso, durante el endurecimiento de las juntas construidas en obra.

Si el proceso constructivo sufre alguna modificación sustancial, deberá quedar reflejado el cambio en la correspondiente documentación complementaria.

79.2 Acciones mecánicas durante la ejecución

Durante la ejecución se evitará la actuación de cualquier carga estática o dinámica que pueda provocar daños en los elementos ya hormigonados.

Cuando la construcción de las obras dé lugar a fases sucesivas de descimbrado, de pretensado o de puesta en carga, puede ser necesario determinar las sollicitaciones correspondientes a un cierto número de estas fases.

COMENTARIOS

La actuación prematura de cargas estáticas o dinámicas, de valor excesivo, puede originar daños de diversa índole que se reflejan, normalmente, en una fisuración o deformación inadmisibles de los elementos ya hormigonados y que es imprescindible evitar. La acumulación de materiales (acopio de ladrillos en forjados de edificación, por ejemplo) y la trepidación originada por ciertas máquinas auxiliares de obra, son dos de las causas que pueden provocar tales daños en aquellos elementos sobre los que actúan directamente esas cargas, especialmente si dichos elementos no han alcanzado aún su resistencia prevista.

TÍTULO 6.º CONTROL

CAPÍTULO 14

BASES GENERALES DEL CONTROL DE LA CALIDAD

ARTÍCULO 80.º Control de calidad

El Título 6.º de esta Instrucción desarrolla principalmente el control de recepción que se realiza en representación de la Administración Pública contratante o, en general, de la Propiedad.

En esta Instrucción se establece con carácter preceptivo el control de recepción de la calidad del hormigón y de sus materiales componentes; del acero, tanto de las armaduras activas como de las pasivas; de los anclajes, empalmes, vainas, equipos y demás accesorios característicos de la técnica del pretensado; de la inyección, y de la ejecución de la obra.

El fin del control es comprobar que la obra terminada tiene las características de calidad especificadas en el proyecto, que serán las generales de esta Instrucción, más las específicas contenidas en el Pliego de Prescripciones Técnicas Particulares. Debe entenderse que las aprobaciones derivadas del control de calidad son aprobaciones condicionadas al buen funcionamiento de la obra durante los plazos legalmente establecidos.

La eficacia final del control de calidad es el resultado de la acción complementaria del control ejercido por el productor (control interno) y del control ejercido por el receptor (control externo).

COMENTARIOS

En función de las partes a las que representa pueden distinguirse los siguientes tipos de control:

- a) Control interno. Se lleva a cabo por el proyectista, el contratista, subcontratista, o por el proveedor, cada uno dentro del alcance de su tarea específica dentro del proceso de construcción, pudiendo ser:
 - por propia iniciativa;
 - de acuerdo con reglas establecidas por el cliente o por una organización independiente.
- b) Control externo. El control externo, comprendiendo todas las medidas establecidas por la Propiedad, se lleva a cabo por un profesional u organización independiente, encargados de esta labor por la Propiedad o por la autoridad competente. Este control consiste en:
 - comprobar las medidas de control interno;
 - establecer procedimientos adicionales de control independientes de los sistemas de control interno.

Atendiendo a la tarea controlada puede clasificarse el control de calidad en:

- a) Control de proyecto. Es el realizado por organizaciones independientes encargadas por el cliente, siendo su misión el comprobar los niveles de calidad teóricos de la obra.
- b) Control de materiales. Tiene por fin comprobar que los materiales son conformes con las especificaciones del proyecto.
- c) Control de ejecución. Su misión es comprobar que se respetan las especificaciones establecidas en el proyecto, así como las recogidas en esta Instrucción.

Como se ha indicado, el articulado de esta Instrucción hace referencia, fundamentalmente, al Control externo. Además del Control externo, es siempre recomendable la existencia de un Control interno, realizado, según el caso, por el proyectista, fabricante o constructor.

CAPÍTULO 15 CONTROL DE MATERIALES

ARTÍCULO 81.º Control de los componentes del hormigón

En el caso de hormigones fabricados en central, ya sea de hormigón preparado o central de obra, cuando disponga de un Control de Producción deberá cumplir la Orden del Ministro de Industria y Energía de fecha 21 de diciembre de 1995 y Disposiciones que la desarrollan. Dicho control debe estar en todo momento claramente documentado y la correspondiente documentación estará a disposición de la Dirección de Obra y de los Laboratorios que eventualmente ejerzan el control externo del hormigón fabricado.

El control de los componentes del hormigón se realizará de la siguiente manera:

- a) Si la central dispone de un Control de Producción y está en posesión de un Sello o Marca de Calidad, oficialmente reconocido por un Centro Directivo de las Administraciones Públicas (General del Estado o Autonómicas), en el ámbito de sus respectivas competencias, no es necesario el control de recepción en obra de los materiales componentes del hormigón.

Los referidos Centros Directivos remitirán a la Secretaría General Técnica del Ministerio de Fomento, por cada semestre natural cerrado, la relación de centrales con Sello o Marca de Calidad por ellos reconocidos, así como los retirados o anulados, para su publicación.

- b) Si el hormigón, fabricado en central, está en posesión de un *distintivo reconocido* o un CC-EHE, ambos en el sentido expuesto en el Artículo 1.º, no es necesario el control de recepción en obra de sus materiales componentes.

Los hormigones fabricados en centrales, en las que su producción de hormigón esté en posesión de un *distintivo reconocido* o un CC-EHE, ambos en el sentido expuesto en el Artículo 1.º, tendrán la misma consideración, a los efectos de esta Instrucción que los hormigones fabricados en centrales que estén en posesión de un Sello o Marca de Calidad en el sentido expuesto en a).

- c) En otros casos, no contemplados en a) o b), se estará a lo dispuesto en los apartados siguientes de este Artículo.

COMENTARIOS

Si la central está ubicada en territorio español, dispondrá siempre de un control de producción (69.2.1), pero si no lo está puede no disponer de dicho control, por lo que no es contradictorio el primer párrafo de este Artículo en relación con el citado apartado.

81.1 Cemento

La recepción del cemento se realizará de acuerdo con lo establecido en la vigente Instrucción para la Recepción de Cementos, entendiéndose que los beneficios que en ella se otorgan a los Sellos o Marcas de Calidad oficialmente reconocidos se refieren exclusivamente a los *distintivos reconocidos* y al CC-EHE, ambos en el sentido expuesto en el Artículo 1.º

En cualquier caso el responsable de la recepción del cemento en la central de hormigonado u obra, deberá conservar durante un mínimo de 100 días una muestra de cemento de cada lote suministrado.

81.1.1 Especificaciones

Son las del Artículo 26.º de esta Instrucción más las contenidas en el Pliego de Prescripciones Técnicas Particulares.

No podrán utilizarse lotes de cemento que no lleguen acompañados del certificado de garantía del fabricante, firmado por una persona física, según lo prescrito en 26.2.

COMENTARIOS

Las comprobaciones prescritas en el articulado tienen un doble carácter:

- De control del lote correspondiente, para aceptarlo o rechazarlo.
- De comprobación del control interno relativo al cemento utilizado, por comparación con los certificados suministrados por el fabricante.

81.1.2 Ensayos

La toma de muestras se realizará según se describe en la vigente Instrucción para la Recepción de Cementos.

Antes de comenzar el hormigonado, o si varían las condiciones de suministro, y cuando lo indique la Dirección de Obra se realizarán los ensayos físicos, mecánicos y químicos previstos en la Instrucción antes citada, además de los previstos, en su caso, en el Pliego de Prescripciones Técnicas Particulares, más los correspondientes a la determinación de ión Cl^- , según el Artículo 26.º

Al menos una vez cada tres meses de obra, y cuando lo indique la Dirección de Obra, se comprobarán: componentes del cemento, principio y fin de fraguado, resistencia a compresión y estabilidad de volumen, según las normas de ensayo establecidas en la referida Instrucción.

Cuando al cemento pueda eximirsele, de acuerdo con lo establecido en la vigente Instrucción para la Recepción de Cementos y en 81.1, de los ensayos de recepción, la Dirección de Obra podrá, asimismo eximirle, mediante comunicación escrita, de las exigencias de los dos párrafos anteriores, siendo sustituidas por la documentación de identificación del cemento y los resultados del autocontrol que se posean.

En cualquier caso deberán conservarse muestras preventivas durante 100 días.

81.1.3 Criterios de aceptación o rechazo

El incumplimiento de alguna de las especificaciones, salvo demostración de que no supone riesgo apreciable tanto desde el punto de vista de las resistencias mecánicas como del de la durabilidad, será condición suficiente para el rechazo de la partida de cemento.

81.2 Agua de amasado

81.2.1 Especificaciones

Son las del Artículo 27.º más las contenidas, en su caso, en el Pliego de Prescripciones Técnicas Particulares.

81.2.2 Ensayos

Cuando no se posean antecedentes de su utilización en obras de hormigón, o en caso de duda, se realizarán los ensayos citados en el Artículo 27.º

81.2.3 Criterios de aceptación o rechazo

El incumplimiento de las especificaciones será razón suficiente para considerar el agua como no apta para amasar hormigón, salvo justificación técnica documentada de que no perjudica apreciablemente las propiedades exigibles al mismo, ni a corto ni a largo plazo.

81.3 Áridos

81.3.1 Especificaciones

Son las del Artículo 28.º más las contenidas, en su caso, en el Pliego de Prescripciones Técnicas Particulares.

81.3.2 Ensayos

Antes de comenzar la obra, siempre que varíen las condiciones de suministro, y si no se dispone de un certificado de idoneidad de los áridos que vayan a utilizarse emitido como máximo un año antes de la fecha de empleo por un laboratorio oficial u oficialmente acreditado, se realizarán los ensayos de identificación mencionados en 28.1. y los correspondientes a las condiciones físico-químicas, físico-mecánicas y granulométricas, especificados en 28.3.1, 28.3.2 y 28.3.3.

Se prestará gran atención durante la obra al cumplimiento del tamaño máximo del árido, a la constancia del módulo de finura de la arena y a lo especificado en 28.2. y 28.3.1. En caso de duda se realizarán los correspondientes ensayos de comprobación.

81.3.3 Criterios de aceptación o rechazo

El incumplimiento de las prescripciones de 28.1, o de 28.3, es condición suficiente para calificar el árido como no apto para fabricar hormigón, salvo justificación especial de que no perjudica apreciablemente las propiedades exigibles al mismo, ni a corto ni a largo plazo.

El incumplimiento de la limitación de 28.2, hace que el árido no sea apto para las piezas en cuestión. Si se hubiera hormigonado algún elemento con hormigón fabricado con áridos en tal circunstancia, deberán adoptarse las medidas que considere oportunas la Dirección de Obra a fin de garantizar que, en tales elementos, no se han formado oquedades o coqueas de importancia que puedan afectar a la seguridad o durabilidad del elemento.

81.4 Otros componentes del hormigón

81.4.1 Especificaciones

Son las del Artículo 29.º más las que pueda contener el Pliego de Prescripciones Técnicas Particulares.

No podrán utilizarse aditivos que no se suministren correctamente etiquetados y acompañados del certificado de garantía del fabricante, firmado por una persona física, según lo prescrito en 29.1.

En el caso de hormigón armado o en masa, cuando se utilicen cenizas volantes o humo de sílice, se exigirá el correspondiente certificado de garantía emitido por un laboratorio oficial u oficialmente acreditado con los resultados de los ensayos prescritos en 29.2.

COMENTARIOS

Las prescripciones del articulado vienen a establecer, en espera de una certificación general de los aditivos, una certificación para cada obra en particular, que permite seleccionar al comienzo de la misma las marcas y tipos que pueden emplearse a lo largo de ella sin que sus efectos sean perjudiciales para las características de calidad del hormigón o para las armaduras. Se recomienda que los ensayos sobre aditivos se realicen de acuerdo con UNE EN 480-1:98, 480-6:97, 480-8:97, UNE 83206:85, 83207:85, 83208:85, 83209:86, 83210:88EX, 83211:87, 83225:86 83226:86, 83227:86, 83254:87EX, 83258:88EX y 83259:87EX.

Como, en general, no será posible establecer un control permanente sobre los componentes químicos del aditivo en la marcha de la obra, se establece que el control que debe realizarse en obra sea la simple comprobación de que se emplean aditivos aceptados en la fase previa, sin alteración alguna. Se comprobará que las características de la adición empleada no varían a lo largo de la obra. Se recomienda que la toma de muestras y el control sobre las cenizas volantes se realicen de acuerdo con las UNE 83421:87EX, 83414:90EX y EN 450:95.

81.4.2 Ensayos

- a) Antes de comenzar la obra se comprobará en todos los casos el efecto de los aditivos sobre las características de calidad del hormigón. Tal comprobación se realizará mediante los ensayos previos del hormigón citados en el Artículo 86.º. Igualmente se comprobará, mediante los oportunos ensayos realizados en un laboratorio oficial u oficialmente acreditado, la ausencia en la composición del aditivo de compuestos químicos que puedan favorecer la corrosión de las armaduras y se determinará el pH y residuo seco según los procedimientos recogidos en las normas UNE 83210:88 EX, 83227:86 y UNE EN 480-8:97. Como consecuencia de lo anterior, se seleccionarán las marcas y tipos de aditivos admisibles en la obra. La constancia de las características de composición y calidad serán garantizadas por el fabricante correspondiente.
- b) Durante la ejecución de la obra se vigilará que los tipos y marcas del aditivo utilizado sean precisamente los aceptados según el párrafo anterior.
- c) Por lo que respecta a las adiciones, antes de comenzar la obra se realizarán en un laboratorio oficial u oficialmente acreditado los ensayos citados en los Artículos 29.2.1 y 29.2.2. La determinación del índice de actividad resistente deberá realizarse con cemento de la misma procedencia que el previsto para la ejecución de la obra.
- d) Al menos una vez cada tres meses de obra se realizarán las siguientes comprobaciones sobre las adiciones: trióxido de azufre, pérdida por calcinación y finura para las cenizas volantes, y pérdida por calcinación y contenido de cloruros para el humo de sílice, con el fin de comprobar la homogeneidad del suministro.

81.4.3 Criterios de aceptación o rechazo

El incumplimiento de alguna de las especificaciones será condición suficiente para calificar el aditivo o la adición como no apto para agregar a hormigones.

Cualquier posible modificación de las características de calidad del producto que se vaya a utilizar, respecto a las del aceptado en los ensayos previos al comienzo de la obra, implicará su no utilización, hasta que la realización con el nuevo tipo de los ensayos previstos en 81.4.2 autorice su aceptación y empleo en la obra.

ARTÍCULO 82.º Control de la calidad del hormigón

El control de la calidad del hormigón comprenderá normalmente el de su resistencia, consistencia y durabilidad, con independencia de la comprobación del tamaño máximo del árido, según 81.3, o de otras características especificadas en el Pliego de Prescripciones Técnicas Particulares.

El control de calidad de las características del hormigón se realizará de acuerdo con lo indicado en los Artículos 83.º a 89.º siguientes. La toma de muestras del hormigón se realizará según UNE 83300:84.

Además, en el caso de hormigón fabricado en central, se comprobará que cada amasada de hormigón esté acompañada por una hoja de suministro debidamente cumplimentada de acuerdo con 69.2.9.1 y firmada por una persona física.

Las hojas de suministro, sin las cuales no está permitida la utilización del hormigón en obra, deben ser archivadas por el Constructor y permanecer a disposición de la Dirección de la Obra hasta la entrega de la documentación final de control.

ARTÍCULO 83.º Control de la consistencia del hormigón

83.1 Especificaciones

La consistencia será la especificada en el Pliego de Prescripciones Técnicas Particulares, o la indicada, en su momento, por la Dirección de Obra, de acuerdo con 30.6, tanto para los hormigones en los que la consistencia se especifica por tipo o por el asiento en cono de Abrams.

COMENTARIOS

El control de la consistencia pone en manos de la Dirección de Obra un criterio de aceptación condicionada y de rechazo de las amasadas de hormigón, al permitirle detectar anomalías en la dosificación, especialmente por lo que a la dosificación de agua se refiere. Para evitar problemas de rechazo de un hormigón ya colocado en obra (correspondiente al primer cuarto de vertido de la amasada), es recomendable efectuar una determinación de consistencia al principio del vertido, aún cuando la aceptación o rechazo debe producirse en base a la consistencia medida en la mitad central, de acuerdo con UNE 83300:84. No obstante esta condición adicional de aceptación, no realizando el ensayo entre 1/4 y 3/4 de la descarga, debe pactarse de forma directa con el Suministrador o Constructor.

83.2 Ensayos

Se determinará el valor de la consistencia, mediante el cono de Abrams de acuerdo con la UNE 83313:90.

- Siempre que se fabriquen probetas para controlar la resistencia.
- En los casos previstos en 88.2. (control reducido).
- Cuando lo ordene la Dirección de Obra.

83.3 Criterios de aceptación o rechazo

Si la consistencia se ha definido por su tipo, la media aritmética de los dos valores obtenidos según UNE 83313:90 tiene que estar comprendida dentro del intervalo correspondiente.

Si la consistencia se ha definido por su asiento, la media de los dos valores debe estar comprendida dentro de la tolerancia.

El incumplimiento de las condiciones anteriores implicará el rechazo automático de la amasada correspondiente y la corrección de la dosificación.

ARTÍCULO 84.º Control de la resistencia del hormigón

Independientemente de los ensayos de control de materiales componentes y de la consistencia del hormigón a que se refieren los Artículos 81.º y 83.º, respectivamente y los que puedan prescribirse en el Pliego de Prescripciones Técnicas Particulares, los ensayos de control de la resistencia del hormigón previstos en esta Instrucción con carácter preceptivo, son los indicados en el Artículo 88.º

Otros tipos de ensayos son los llamados de Información Complementaria, a los que se refiere el Artículo 89.º

Finalmente, antes del comienzo del hormigonado puede resultar necesaria la realización de ensayos previos o ensayos característicos, los cuales se describen en los Artículos 86.º y 87.º respectivamente.

Los ensayos previos, característicos y de control, se refieren a probetas cilíndricas de 15 x 30 cm, fabricadas, curadas y ensayadas a compresión a 28 días de edad según UNE 83301:91, UNE 83303:84 y UNE 83304:84.

COMENTARIOS

En la tabla 84.1 se resumen las características de los ensayos establecidos en el articulado.

Como norma general, los ensayos previos tienen su aplicación cuando la dosificación se ha establecido para ese caso concreto. Si existe experiencia de uso de materiales y dosificación, pero los medios de producción son nuevos, procede realizar simplemente los ensayos característicos. Cuando exista experiencia suficiente tanto en materiales, como en dosificación y medios (por ejemplo las centrales de hormigón preparado), procede realizar únicamente los ensayos de control.

TABLA 84.1
Control de la resistencia del hormigón

Tipos de ensayos	Previos	Característicos	De control	De información complementaria		
				Tipo a	Tipo b	Tipo c
Ejecución de probetas	En laboratorio	En obra	En obra	En obra	Extraídas del hormigón endurecido	Ensayos no destructivos (Métodos muy diversos)
Conservación de probetas	En cámara húmeda	En agua o cámara húmeda	En agua o cámara húmeda	En condiciones análogas a las de la obra	En agua o ambiente según proceda	
Tipo de probetas	Cilíndricas de 15 x 30	Cilíndricas de 15 x 30	Cilíndricas de 15 x 30	Cilíndricas de 15 x 30	Cilíndricas superior a uno	
Edad de las probetas	28 días	28 días	28 días	Variables		
Número mínimo de probetas	4 x 2 = 8	6 x 2 = 12	Véase Artículo 88.º	A establecer		
Obligatoriedad	Preceptivos salvo experiencia previa	Preceptivos salvo experiencia previa	Siempre preceptivos	En general, no preceptivos		
Observaciones	Están destinados establecer la dosificación inicial	Están destinados a sancionar la dosificación definitiva con los medios de fabricación a emplear	A veces, deben completarse con ensayos de información tipo "b" o tipo "c"	Están destinados a estimar la resistencia real del hormigón a una cierta edad y en unas condiciones determinadas		

ARTÍCULO 85.º Control de las especificaciones relativas a la durabilidad del hormigón

A efectos de las especificaciones relativas a la durabilidad del hormigón, contenidas en la Tabla 37.3.2.a., se llevarán a cabo los siguientes controles:

- Control documental de las hojas de suministro, con objeto de comprobar el cumplimiento de las limitaciones de la relación a/c y del contenido de cemento especificados en 37.3.2.
- Control de la profundidad de penetración de agua, en los casos indicados en 37.3.2, y de acuerdo con el procedimiento descrito en 85.2.

COMENTARIOS

La durabilidad del hormigón implica un buen comportamiento frente a una serie de mecanismos de degradación complejos (carbonatación, susceptibilidad frente a los ciclos hielo-deshielo, ataque químico, difusión de cloruros, corrosión de armaduras, etc.) que no pueden ser reproducidos o simplificados en una única propiedad a ensayar. La permeabilidad del hormigón no es en sí misma un parámetro suficiente para asegurar la durabilidad, pero sí es una cualidad necesaria. Además, es una propiedad asociada, entre otros factores, a la relación agua/cemento y al contenido de cemento que son los parámetros de dosificación especificados para controlar la consecución de un hormigón durable. Por ello, y sin perjuicio de la aparición en el futuro de otros métodos normalizados en el área de la durabilidad, se introduce el control documental del ensayo de penetración de agua como un procedimiento para la validación de las dosificaciones a emplear en una obra, previamente al inicio de la misma. Todo ello sin olvidar la importancia de efectuar una buena ejecución, y en particular, la necesidad de realizar bien las operaciones de

compactación y de curado en la obra ya que, en definitiva, es el hormigón puesto en obra el que debe ser lo más impermeable posible.

85.1 Especificaciones

En todos los casos, con el hormigón suministrado se adjuntará la hoja de suministro o albarán en la que el suministrador reflejará los valores de los contenidos de cemento y de la relación agua/cemento del hormigón fabricado en la central suministradora, conforme a lo indicado en 69.2.9.1. Además, para el caso de hormigón no fabricado en central, el fabricante de éste aportará a la Dirección de Obra registros análogos, firmados por persona física, que permitan documentar tanto el contenido de cemento como la relación agua/cemento.

El control de la profundidad de penetración de agua se realizará para cada tipo de hormigón (de distinta resistencia o consistencia) que se coloque en la obra, en los casos indicados en 37.3.2, así como cuando lo disponga el Pliego de Prescripciones Técnicas Particulares o cuando lo ordene la Dirección de Obra.

COMENTARIOS

Dada la importancia que tienen para la obtención de una durabilidad adecuada del hormigón las limitaciones de la relación agua/cemento y contenido mínimo de cemento, el articulado exige disponer, en todo caso, de la documentación que avale dicho cumplimiento, tanto si el hormigón procede del suministro exterior a la obra, como si se ha fabricado en ella.

85.2 Controles y ensayos

El control documental de las hojas de suministro se realizará para todas las amasadas del hormigón que se lleven a cabo durante la obra. El contenido de las citadas hojas será conforme a lo indicado en 69.2.9.1 y estará en todo momento a disposición de la Dirección de Obra.

El control de la profundidad de penetración de agua se efectuará con carácter previo al inicio de la obra, mediante la realización de ensayos según UNE 83309:90 EX, sobre un conjunto de tres probetas de un hormigón con la misma dosificación que el que se va a emplear en la obra. La toma de muestras se realizará en la misma instalación en la que va a fabricarse el hormigón durante la obra. Tanto el momento de la citada operación, como la selección del laboratorio encargado para la fabricación, conservación y ensayo de estas probetas deberán ser acordados previamente por la Dirección de Obra, el Suministrador del hormigón y el Usuario del mismo.

En el caso de hormigones fabricados en central, la Dirección de Obra podrá eximir de la realización de estos ensayos cuando el suministrador presente, previamente al inicio de la obra, una documentación que permita el control documental de la idoneidad de la dosificación a emplear. En este caso, dicho control se efectuará sobre una documentación que incluirá, al menos los siguientes puntos:

- Composición de las dosificaciones del hormigón que se va a emplear en la obra.
- Identificación de las materias primas del hormigón que se va a emplear en la obra.
- Copia del informe con los resultados del ensayo de determinación de la profundidad de penetración de agua bajo presión, según UNE 83309:90 EX, efectuado por un laboratorio oficial u oficialmente acreditado.
- Materias primas y dosificaciones empleadas para la fabricación de las probetas utilizadas para los ensayos anteriores.

Todos estos datos estarán a disposición de la Dirección de Obra.

Se rechazarán aquellos ensayos realizados con más de seis meses de antelación sobre la fecha en la que se efectúa el control, o cuando se detecte que las materias primas o las dosificaciones empleadas en los ensayos son diferentes de las declaradas para la obra por el suministrador.

En el caso de hormigones fabricados en central de hormigón preparado, en posesión de un Sello o Marca de Calidad en el sentido expuesto en el Artículo 81.º, y siempre que se incluya este ensayo como objeto de su sistema de calidad, se le eximirá de la realización de los ensayos. En este caso, se presentará a la Dirección de Obra, previamente al inicio de ésta, la documentación que permita el control documental, en los mismos términos que los indicados anteriormente.

COMENTARIOS

En la realización del ensayo de profundidad de penetración de agua es importante cuidar los aspectos de compactación y curado de las probetas, debido al efecto que su mala ejecución puede tener en los resultados finales del ensayo.

85.3 Criterios de valoración

La valoración del control documental del ensayo de profundidad de penetración de agua, se efectuará sobre un grupo de tres probetas de hormigón. Los resultados obtenidos, conforme a UNE 83309:90 EX, se ordenarán de acuerdo con el siguiente criterio:

- las profundidades máximas de penetración:

$$Z_1 \leq Z_2 \leq Z_3$$

- las profundidades medias de penetración:

$$T_1 \leq T_2 \leq T_3$$

El hormigón ensayado deberá cumplir simultáneamente las siguientes condiciones:

$$Z_m = \frac{Z_1 + Z_2 + Z_3}{3} \leq 50\text{mm} \quad Z_3 \leq 65\text{mm}$$

$$T_m = \frac{T_1 + T_2 + T_3}{3} \leq 30\text{mm} \quad T_3 \leq 40\text{mm}$$

ARTÍCULO 86.º Ensayos previos del hormigón

Se realizarán en laboratorio antes de comenzar el hormigonado de la obra, de acuerdo con lo prescrito en el Artículo 68.º. Su objeto es establecer la dosificación que habrá de emplearse, teniendo en cuenta los materiales disponibles y aditivos que se vayan a emplear y las condiciones de ejecución previstas. En el mencionado Artículo 68.º se señala, además, en qué caso puede prescindirse de la realización de estos ensayos.

Para llevarlos a cabo, se fabricarán al menos cuatro series de probetas procedentes de amasadas distintas, de dos probetas cada una para ensayo a los 28 días de edad, por cada dosificación que se desee establecer, y se operará de acuerdo con los métodos de ensayo UNE 83300:84, 83301:91, 83303:84 y 83304:84.

De los valores así obtenidos se deducirá el valor de la resistencia media en el laboratorio f_{cm} que deberá superar el valor exigido a la resistencia de proyecto con margen suficiente para que sea razonable esperar que, con la dispersión que introduce la ejecución en obra, la resistencia característica real de la obra sobrepase también a la de proyecto.

COMENTARIOS

Los ensayos previos se contemplan en este Artículo desde el punto de vista resistente, aunque bajo este epígrafe tienen cabida también el resto de los ensayos que sea necesario realizar para garantizar que el hormigón a fabricar cumplirá cualquiera de las prescripciones que se le exigen (por ejemplo, los requisitos relativos a su durabilidad). Los ensayos previos aportan información para estimar el valor medio de la propiedad estudiada pero son insuficientes para establecer la distribución estadística que sigue el hormigón de la obra. Dado que las especificaciones no se refieren siempre a valores medios, como por ejemplo, en el caso de la resistencia, es necesario adoptar una serie de hipótesis que permitan tomar decisiones sobre la validez o no de las dosificaciones ensayadas. Generalmente, se puede admitir una distribución de resistencia de tipo gaussiano y con un coeficiente de variación δ dependiente de las condiciones pre vistas para la ejecución. En este caso, se deberá cumplir que:

$$f_{ck} \leq f_{cm} (1 - 1,64\delta)$$

donde f_{cm} es la resistencia media y f_{ck} es la resistencia característica.

El coeficiente de variación δ es un dato básico para poder realizar este tipo de estimaciones. Cuando no se conozca su valor, a título meramente informativo, puede suponerse que:

$$f_{cm} = f_{ck} + 8 \text{ (N/mm}^2\text{)}$$

La situación que recoge la fórmula se corresponde con una dosificación en peso, con almacenamiento separado y diferenciado de todas las materias primas y corrección de la cantidad de agua incorporada por los áridos. Las básculas y los elementos de medida se comprueban periódicamente y existe un control (de recepción o en origen) de las materias primas. La información suministrada por los ensayos previos de laboratorio es muy importante para la buena marcha posterior de los trabajos, por lo que conviene que los resultados los conozca la Dirección de Obra. En particular, la confección de mayor número de probetas con rotura a tres, siete y noventa días permitirá tener un conocimiento del hormigón que puede resultar muy útil, tanto para tener información de partes concretas de la obra antes de veintiocho días, como para prever el comportamiento del hormigón a mayores edades.

ARTÍCULO 87.º Ensayos característicos del hormigón

Salvo en el caso de emplear hormigón procedente de central o de que se posea experiencia previa con los mismos materiales y medios de ejecución, estos ensayos son preceptivos en todos los casos y tienen por objeto comprobar, en general antes del comienzo del hormigonado, que la resistencia característica real del hormigón que se va a colocar en la obra no es inferior a la de proyecto.

Los ensayos se llevarán a cabo sobre probetas procedentes de seis amasadas diferentes de hormigón, para cada tipo que vaya a emplearse, enmoldando dos probetas por amasada, las cuales se ejecutarán, conservarán y romperán según los métodos de ensayo UNE 83300:84, 83301:91, 83303:84 y 83304:84 a los 28 días de edad.

Con los resultados de las roturas se calculará el valor medio correspondiente a cada amasada, obteniéndose la serie de seis resultados medios:

$$x_1 \leq x_2 \leq \dots \leq x_6$$

El ensayo característico se considerará favorable si se verifica:

$$x_1 + x_2 - x_3 \geq f_{ck}$$

En cuyo caso se aceptará la dosificación y proceso de ejecución correspondientes.

En caso contrario no se aceptarán, introduciéndose las oportunas correcciones y retrasándose el comienzo del hormigonado hasta que, como consecuencia de nuevos ensayos característicos, se llegue al establecimiento de una dosificación y un proceso de fabricación aceptable.

COMENTARIOS

Estos ensayos tienen por objeto garantizar, antes del proceso de hormigonado, la idoneidad de la dosificación que se va a utilizar y del proceso de fabricación que se piensa emplear, para conseguir hormigones de la resistencia prevista en el proyecto.

Puede resultar útil ensayar varias dosificaciones iniciales, pues si se prepara una sola y no se alcanza con ella la debida resistencia, hay que comenzar de nuevo con el consiguiente retraso para la obra.

ARTÍCULO 88.º Ensayos de control del hormigón

88.1 Generalidades

Estos ensayos son preceptivos en todos los casos y tienen por objeto comprobar, a lo largo de la ejecución, que la resistencia característica del hormigón de la obra es igual o superior a la de proyecto.

El control podrá realizarse según las siguientes modalidades.

Modalidad 1 Control a nivel reducido.

Modalidad 2 Control al 100 por 100, cuando se conozca la resistencia de todas las amasadas.

Modalidad 3 Control estadístico del hormigón, cuando sólo se conozca la resistencia de una fracción de las amasadas que se colocan.

Los ensayos se realizan sobre probetas fabricadas, conservadas, y rotas según UNE 83300:84, 83301:91, 83303:84 y 83304:84.

Para obras de edificación los ensayos de control del hormigón serán realizados por laboratorios que cumplan lo establecido en el Real Decreto 1230/1989 de 13 de octubre de 1989 y disposiciones que lo desarrollan. Para el resto de las obras, los ensayos de control del hormigón se realizarán preferentemente por dichos laboratorios.

COMENTARIOS

Se recuerda (ver 30.2) que, a los efectos de esta Instrucción, cualquier característica medible de una amasada, vendrá expresada por el valor medio de un número de determinaciones (igual o superior a dos) de la característica de calidad en cuestión, realizadas sobre partes o porciones de la amasada.

El objeto de los ensayos de control es comprobar que las características de calidad del hormigón, curado en condiciones normales y a 28 días de edad, son las previstas en el proyecto.

Con independencia de los ensayos de control, se realizarán los de información tipo a) (Artículo 89.º) que prescriba el Pliego de Prescripciones Técnicas Particulares o indique la Dirección de Obra, para conocer a una edad, y tras

un proceso de curado análogo al de los elementos de que se trata, que el hormigón tiene la resistencia adecuada, especialmente en el momento del tesado en estructuras de hormigón pretensado o para determinar plazos de descimbrado.

Desde el punto de vista de la aceptación del lote objeto del control, los ensayos determinantes son los que se prescriben en 88.3 y 88.4 o, en su caso, los de información tipo b) y c) (Artículo 89.º) derivados del 88.4.

88.2 Control a nivel reducido

En este nivel el control se realiza por medición de la consistencia del hormigón, fabricado de acuerdo con dosificaciones tipo.

Con la frecuencia que se indique en el Pliego de Prescripciones Técnicas Particulares o por la Dirección de Obra, y con no menos de cuatro determinaciones espaciadas a lo largo del día, se realizará un ensayo de medida de la consistencia según UNE 83313:90.

De la realización de tales ensayos quedará en obra la correspondiente constancia escrita, a través de los valores obtenidos y decisiones adoptadas en cada caso.

Este nivel de control sólo puede utilizarse para obras de ingeniería de pequeña importancia, en edificios de viviendas de una o dos plantas con luces inferiores a 6,00 metros o en elementos que trabajen a flexión de edificios de viviendas de hasta cuatro plantas, también con luces inferiores a 6,00 metros. Además, deberá adoptarse un valor de la resistencia de cálculo a compresión f_{cd} no superior a 10 N/mm².

No se permite la aplicación de este tipo de control para los hormigones sometidos a clases de exposición III y IV, según 8.2.2.

COMENTARIOS

Este nivel de control presupone aceptar un valor reducido de la resistencia de cálculo y exige una vigilancia continuada por parte de la Dirección de Obra que garantice que la dosificación, el amasado y la puesta en obra se realizan correctamente, llevando un sistemático registro de los valores de la consistencia.

88.3 Control al 100 por 100

Esta modalidad de control es de aplicación a cualquier obra. El control se realiza determinando la resistencia de todas las amasadas componentes de la parte de obra sometida a control y calculando, a partir de sus resultados, el valor de la resistencia característica real, según 39.1.

Para el conjunto de amasadas sometidas a control se verifica que $f_{c,real} = f_{est}$

COMENTARIOS

En la mayoría de las obras este tipo de control no suele utilizarse debido al elevado número de probetas que implica, la complejidad de todo orden que supone para la obra y al elevado costo de control. Sin embargo, en algunos casos especiales, tales como elementos aislados de mucha responsabilidad, en cuya composición entra un número pequeño de amasadas u otros similares, puede resultar de gran interés el conocimiento exacto de $f_{c,real}$ para basar en él las decisiones de aceptación o rechazo con eliminación total del posible error inherente a toda estimación. En previsión de estos casos especiales, pero sin exclusión de cualquier otro, se da entrada de forma fehaciente en la Instrucción a este tipo de control.

Conforme se ha definido en el Artículo 39.º, el valor de la resistencia característica real corresponde al cuantil del 5 por 100 en la función de distribución de la población, objeto del control. Su obtención se reduce a determinar el valor de la resistencia de la amasada que es superada en el 95 por 100 de los casos. En general, para poblaciones formadas por N amasadas, el valor de $f_{c,real}$ corresponde a la resistencia de la amasada que, una vez ordenadas las N determinaciones de menor a mayor, ocupa el lugar $n = 0,05N$, redondeándose n por exceso. Cuando el número de amasadas que se vayan a controlar sea igual o menor que 20, $f_{c,real}$ será el valor de la resistencia de la amasada más baja encontrada en la serie.

88.4 Control estadístico del hormigón

Esta modalidad de control es la de aplicación general a obras de hormigón en masa, hormigón armado y hormigón pretensado.

A efectos de control, salvo excepción justificada, se dividirá la obra en partes sucesivas denominadas lotes, inferiores cada una al menor de los límites señalados en la tabla 88.4.a. No se mezclarán en un mismo lote elementos de tipología estructural distinta, es decir, que pertenezcan a columnas distintas de la tabla. Todas las unidades de producto (amasadas)

de un mismo lote procederán del mismo Suministrador, estarán elaboradas con las mismas materias primas y serán el resultado de la misma dosificación nominal.

En el caso de hormigones fabricados en central de hormigón preparado en posesión de un Sello o Marca de Calidad, en el sentido expresado en el Artículo 81.º, se podrán aumentar los límites de la tabla 88.4.a al doble, siempre y cuando se den además las siguientes condiciones:

- Los resultados de control de producción están a disposición del Peticionario y deberán ser satisfactorios. La Dirección de Obra revisará dicho punto y lo recogerá en la documentación final de obra.
- El número mínimo de lotes que deberá muestrearse en obra será de tres, correspondiendo, si es posible, a lotes relativos a los tres tipos de elementos estructurales que figuran en la tabla 88.4.a.
- En el caso de que en algún lote la f_{est} fuera menor que la resistencia característica de proyecto, se pasará a realizar el control normal sin reducción de intensidad, hasta que en cuatro lotes consecutivos se obtengan resultados satisfactorios.

TABLA 88.4.a

Límites máximos para el establecimiento de los lotes de control

Límite superior	Tipo de elementos estructurales		
	Estructuras que tienen elementos comprimidos (pilares, pilas, muros portantes, pilotes, etc.)	Estructuras que tienen únicamente elementos sometidos a flexión (forjados de hormigón con pilares metálicos, tableros, muros de contención, etc.)	Macizos (zapatas, estribos de puente, bloques, etc.)
Volumen de hormigón	100 m ³	100 m ³	100 m ³
Número de amasadas ⁽¹⁾	50	50	100
Tiempo de hormigonado	2 semanas	2 semanas	1 semana
Superficie construida	500 m ²	1.000 m ²	-
Número de plantas	2	2	-

⁽¹⁾ Este límite no es obligatorio en obras de edificación.

El control se realizará determinando la resistencia de N amasadas por lote (véase definición de amasada en 30.2.) siendo:

$$\begin{aligned} \text{Si: } & f_{ck} \leq 25 \text{ N/mm}^2: N \geq 2 \\ & 25 \text{ N/mm}^2 < f_{ck} \leq 35 \text{ N/mm}^2: N \geq 4 \\ & f_{ck} > 35 \text{ N/mm}^2: N \geq 6 \end{aligned}$$

Las tomas de muestras se realizarán al azar entre las amasadas de la obra sometida a control. Cuando el lote abarque dos plantas, el hormigón de cada una de ellas deberá dar origen, al menos, a una determinación.

Ordenados los resultados de las determinaciones de resistencia de las N amasadas controladas en la forma:

$$x_1 \leq x_2 \leq \dots \leq x_m \leq \dots \leq x_N$$

Se define como resistencia característica estimada, en este nivel, la que cumple las siguientes expresiones:

$$\text{Si } N < 6: f_{est} = K_N \cdot x_1$$

$$\text{Si } N \geq 6: f_{est} = 2 \frac{x_1 + x_2 + \dots + x_{m-1}}{m-1} - x_m < K_N \cdot x_1$$

donde:

K_N Coeficiente dado en la tabla 88.4.b en función de N y clase de instalación en que se fabrique el hormigón.

x_1 Resistencia de la amasada de menor resistencia.

m $N/2$ si N es par.

m $(N - 1)/2$ si N es impar.

En la tabla 88.4.b se realiza una clasificación de las instalaciones de fabricación del hormigón en función del coeficiente de variación de la producción, el cual se define a partir del valor del recorrido relativo r de los valores de resistencia de las amasadas controladas de cada lote. La forma de operar es la siguiente:

- Al comienzo de la obra se acepta la clasificación (A, B o C) que proponga el Suministrador, la cual conocerá a través de sus resultados de control de producción.
- Para establecer el valor de K_N del lote se determina el recorrido relativo de las resistencias obtenidas en las N amasadas controladas en él, el cual debe ser inferior al recorrido relativo máximo especificado para esta clase de instalación. Si esto se cumple, se aplica el coeficiente K_N correspondiente.
- Si en algún lote se detecta un valor del recorrido relativo superior al máximo establecido para esta clase de instalación, ésta cambia su clasificación a la que corresponda al valor máximo establecido para r . Por tanto, se utilizará para la estimación el K_N de la nueva columna, tanto para ese lote como para los siguientes. Si en sucesivos lotes tampoco se cumpliera el recorrido relativo de la columna correspondiente a la nueva clasificación de la instalación, se procedería de igual forma, aplicando el coeficiente K_N del nivel correspondiente.
- Para aplicar el K_N correspondiente al nivel inmediatamente anterior (de menor dispersión) será necesario haber obtenido resultados del recorrido relativo inferior o igual al máximo de la tabla en cinco lotes consecutivos, pudiéndose aplicar al quinto resultado y a los siguientes ya el nuevo coeficiente K_N .

TABLA 88.4.b
Valores de KN

Hormigones fabricados en central								
CLASE A			CLASE B		CLASE C			
K_N								
N	Recorrido relativo máximo, r	Con Sello de Calidad	Sin Sello de Calidad	Recorrido relativo máximo, r	K_N	Recorrido relativo máximo, r	K_N	Otros casos
2	0,29	0,93	0,90	0,40	0,85	0,50	0,81	0,75
3	0,31	0,95	0,92	0,46	0,88	0,57	0,85	0,80
4	0,34	0,97	0,94	0,49	0,90	0,61	0,88	0,84
5	0,36	0,98	0,95	0,53	0,92	0,66	0,90	0,87
6	0,38	0,99	0,96	0,55	0,94	0,68	0,92	0,89
7	0,39	1,00	0,97	0,57	0,95	0,71	0,93	0,91
8	0,40	1,00	0,97	0,59	0,96	0,73	0,95	0,93

Las plantas se clasifican de acuerdo con lo siguiente:

- La clase A se corresponde con instalaciones con un valor del coeficiente de variación δ comprendido entre 0,08 y 0,13.
- La clase B se corresponde con instalaciones con un valor del coeficiente de variación δ comprendido entre 0,13 y 0,16.
- La clase C se corresponde con instalaciones con un valor del coeficiente de variación δ comprendido entre 0,16 y 0,20.
- *Otros casos* incluye las hormigoneras con un valor del coeficiente de variación δ comprendido entre 0,20 y 0,25.

COMENTARIOS

Para estimar la resistencia característica a partir de un muestreo reducido es necesario conocer el coeficiente de variación δ de la población. Este valor es muy difícil de precisar a través de los datos de control de recepción, dado que es necesario establecer lo al menos con 35 resultados, lo cual por dilatarse mucho en el tiempo no sería operativo en su aplicación ante los posibles cambios que se produzcan. Un sistema adecuado sería el tener controlada y acreditada, basada en un control sistemático y suficiente número de resultados, la dispersión de las plantas suministradoras por laboratorios externos, de tal forma que se certificase para cada una de ellas el coeficiente de variación de cada período, clasificando la planta. Dado que actualmente ninguno de los sistemas de control de producción de las centrales, ni obligatorios ni voluntarios, clasifican las plantas en función de su dispersión, se ha realizado una estimación estadística del coeficiente de variación en función del recorrido relativo r de los resultados de resistencia obtenidos en cada lote, siendo:

$$r = \frac{x_{max} - x_{min}}{x_m}$$

donde:

x_{min} Resistencia de la amasada de menor resistencia.

$x_{m\acute{a}x}$ Resistencia de la amasada de mayor resistencia.

x_m Resistencia media de todas las amasadas controladas en el lote.

A partir de estas hipótesis se han determinado los valores correspondientes al 97,5% de confianza de la distribución de recorridos relativos para valores de δ iguales al valor central del intervalo, los cuales se toman como máximos asignando a estos casos el K_N correspondiente al valor de δ menor del intervalo. Pudiera darse el caso de que la planta de hormigón decidiese cambiar la dosificación por razones de producción. Para que este cambio controlado no afecte a la calificación de los lotes pendientes de completar, puede utilizarse para estos lotes el valor de K_N correspondiente a la anterior calificación de la planta, no computándose el recorrido relativo en estos lotes. Para poder aplicar este criterio debe comunicarse a la Dirección de Obra previamente el cambio de dosificación, las razones del mismo y el aumento o disminución medio de resistencias esperables, para que ésta pueda definir con antelación suficiente el número de lotes afectados.

En relación con el correcto empleo de la tabla 88.4.a, se tendrá en cuenta que, dada la importancia de que el hormigón comprimido de los nudos, que se ejecuta, en general, simultáneamente con los elementos a flexión, sea controlado con especial cuidado, el hormigón de los elementos a flexión, cuando incluya zonas comunes con elementos comprimidos, será controlado mediante los lotes que resulten de utilizar la columna izquierda. En este caso, los lotes incluirán tanto a los elementos a flexión como los comprimidos.

Por el contrario, cuando la resistencia especificada del hormigón de los elementos comprimidos de este tipo de estructuras sea diferente al de los elementos a flexión, o la estructura independice totalmente los elementos a flexión y compresión y, por tanto, no incluya nudos entre elementos a flexión y sus apoyos comprimidos, el hormigón será controlado por separado con lotes establecidos con los criterios de la columna central e izquierda, respectivamente.

88.5 Decisiones derivadas del control de resistencia

Cuando en un lote de obra sometida a control de resistencia, sea $f_{est} \geq f_{ck}$ tal lote se aceptará.

Si resultase $f_{est} < f_{ck}$, a falta de una explícita previsión del caso en el Pliego de Prescripciones Técnicas Particulares de la obra y sin perjuicio de las sanciones contractuales previstas (ver 4.4), se procederá como sigue:

- a) Si $f_{est} \geq 0,9 f_{ck}$, el lote se aceptará.
- b) Si $f_{est} < 0,9 f_{ck}$, se procederá a realizar, por decisión de la Dirección de Obra o a petición de cualquiera de las partes, los estudios y ensayos que procedan de entre los detallados seguidamente; en cuyo caso la base de juicio se trasladará al resultado de estos últimos.
 - Estudio de la seguridad de los elementos que componen el lote, en función de la f_{est} deducida de los ensayos de control, para estimar la variación del coeficiente de seguridad respecto del previsto en el Proyecto.
 - Ensayos de información complementaria para estimar la resistencia del hormigón puesto en obra, de acuerdo con lo especificado en el Artículo 89.º, y realizando en su caso un estudio análogo al mencionado en el párrafo anterior, basado en los nuevos valores de resistencia obtenidos.
 - Ensayos de puesta en carga (prueba de carga), de acuerdo con 99.2. La carga de ensayo podrá exceder el valor característico de la carga tenida en cuenta en el cálculo.

En función de los estudios y ensayos ordenados por la Dirección de Obra y con la información adicional que el Constructor pueda aportar a su costa, aquél decidirá si los elementos que componen el lote se aceptan, refuerzan o demuelen, habida cuenta también de los requisitos referentes a la durabilidad y a los Estados Límite de Servicio.

Antes de tomar la decisión de aceptar, reforzar o demoler, la Dirección de Obra podrá consultar con el Proyectista y con Organismos especializados.

COMENTARIOS

En ciertos casos la Dirección de Obra podrá proponer a la Propiedad, como alternativa a la demolición o refuerzo, una limitación de las cargas de uso.

Para poder deducir de una prueba de carga que el margen de seguridad de la estructura en servicio es suficiente, la carga de ensayo debe de ser significativamente superior a la de servicio. Una carga total materializada del orden del 85% de la carga de cálculo es un valor suficientemente representativo como para pronunciarse sobre la seguridad del elemento o de los elementos ensayados. Estas pruebas deben realizarse con instrumental y

personal especializados, después de realizar un Plan de Prueba detallado, y adoptando las medidas de seguridad oportunas.

Hay que señalar que las pruebas de carga se aplican fundamentalmente a los elementos que trabajan a flexión, estando muy limitado su uso en otro tipo de elementos por razones económicas. Debe tenerse siempre presente que la resistencia del hormigón es, además de una cualidad valiosa en sí misma, un estimador indirecto de importantes propiedades relacionadas íntimamente con la calidad del hormigón, como el módulo de deformación longitudinal y, aunque no de modo suficiente, la resistencia frente a agentes agresivos. Por consiguiente, cuando se obtenga una resistencia estimada menor de la especificada, es preciso considerar no sólo la posible influencia sobre la seguridad mecánica de la estructura, sino también el efecto negativo sobre otras características, como la deformabilidad, fisurabilidad y la durabilidad.

ARTÍCULO 89.º Ensayos de información complementaria del hormigón

Estos ensayos sólo son preceptivos en los casos previstos por esta Instrucción en los Artículos 72.º y 75.º y en 88.5, o cuando así lo indique el Pliego de Prescripciones Técnicas Particulares. Su objeto es estimar la resistencia del hormigón de una parte determinada de la obra, a una cierta edad o tras un curado en condiciones análogas a las de la obra.

Los ensayos de información del hormigón pueden consistir en:

- a) La fabricación y rotura de probetas, en forma análoga a la indicada para los ensayos de control (ver Artículo 88.º), pero conservando las probetas no en condiciones normalizadas, sino en las que sean lo más parecidas posible a aquéllas en las que se encuentra el hormigón cuya resistencia se pretende estimar.
- b) La rotura de probetas testigo extraídas del hormigón endurecido (método de ensayo según UNE 83302:84, 83303:84 y 83304:84). Esta forma de ensayo no deberá realizarse cuando dicha extracción afecte de un modo sensible a la capacidad resistente del elemento en estudio, hasta el punto de resultar un riesgo inaceptable. En estos casos puede estudiarse la posibilidad de realizar el apeo del elemento, previamente a la extracción.
- c) El empleo de métodos no destructivos fiables, como complemento de los anteriormente descritos y debidamente correlacionados con los mismos.

La Dirección de Obra juzgará en cada caso los resultados, teniendo en cuenta que para la obtención de resultados fiables la realización, siempre delicada de estos ensayos, deberá estar a cargo de personal especializado.

COMENTARIOS

La realización de estos ensayos tiene interés, entre otros, en los siguientes casos:

- Cuando no se dispone de suficiente número de resultados de control o en los casos previstos en 88.5.
- Cuando existan dudas razonables sobre las condiciones de ejecución de obra posteriores a la fabricación de las probetas (transporte interno de obra, vertido, compactación y curado de hormigón).
- Para seguir el progresivo desarrollo de resistencia en hormigones jóvenes, estimando así el momento idóneo para realizar el desencofrado o descimbrado o la puesta en carga de elementos estructurales.
- En estructuras con síntomas de deterioro o que han estado sometidas a determinadas acciones que podrían haber afectado a su capacidad resistente (sobrecargas excesivas, fuego, heladas, etc.).

Entre los métodos no destructivos autorizados en el apartado c) del articulado, pueden considerarse los ensayos UNE 83307:86 "índice de rebote" y UNE 83308:86 "Velocidad de propagación de ultrasonidos", cuya fiabilidad está condicionada a contrastar estos medios con la extracción de probetas testigo. Cuando se utilizan testigos para estimar de nuevo la resistencia de un lote que ha proporcionado con probetas elaboradas con hormigón fresco una resistencia $f_{est} < 0,9 f_{ck}$, deben extraerse las muestras en lugares elegidos rigurosamente al azar y no de aquellas zonas donde se presume o se sepa con certeza que están las porciones de hormigón de las que formaban parte las muestras de las probetas del control, salvo otros fines. Puede tenerse en cuenta que, por diferencia de compactación y otros efectos, las probetas testigo presentan una resistencia al menos inferior en un 10% respecto a las probetas moldeadas a igualdad de otros factores (condiciones de curado, edad, etc.).

ARTÍCULO 90.º Control de la calidad del acero

90.1 Generalidades

Se establecen los siguientes niveles para controlar la calidad del acero:

- Control a nivel reducido.
- Control a nivel normal.

En obras de hormigón pretensado sólo podrá emplearse el nivel de control normal, tanto para las armaduras activas como para las pasivas.

A los efectos del control del acero, se denomina partida al material de la misma designación (aunque de varios diámetros) suministrado de una vez. Lote es la subdivisión que se realiza de una partida, o del material existente en obra o taller en un momento dado, y que se juzga a efectos de control de forma indivisible.

No podrán utilizarse partidas de acero que no lleguen acompañadas del certificado de garantía del fabricante, firmado por persona física, según lo prescrito en los Artículos 31.º y 32.º

El control planteado debe realizarse previamente al hormigonado, en aquellos casos en que el acero no esté certificado, (Artículo 31.º o 32.º, en su caso), de tal forma que todas las partidas que se coloquen en obra deben estar previamente clasificadas. En el caso de aceros certificados, el control debe realizarse antes de la puesta en servicio de la estructura.

COMENTARIOS

Con respecto a los distintos ensayos prescritos en los apartados de este Artículo se recomienda adoptar el procedimiento siguiente: en el caso de que sea posible clasificar los materiales existentes en obra que tengan el mismo diámetro en lotes, según las diferentes partidas suministradas, el resultado de los ensayos será aplicable al material que constituye el lote del que se obtuvieron las probetas para hacer tal ensayo. Si no es posible clasificar el material del mismo diámetro en lotes, como esta indicado, se considerará que todo el material de un diámetro constituye un solo lote.

El muestreo que se prescribe es débil, pero suficiente en la práctica, pues aunque no representa en cada obra un ensayo real de recepción, es evidente que un material defectuoso sería detectado rápidamente. En la práctica el sistema es correcto para el fin que se persigue, que es dificultar el empleo de materiales que presenten defectos.

Sin embargo, en el caso de desacuerdo en la interpretación de los ensayos realizados, debería pasarse a realizar ensayos, con suficiente número de muestras para servir de base estadística a una estimación eficaz de calidad.

90.2 Control a nivel reducido

Este nivel de control, que sólo será aplicable para armaduras pasivas, se contempla en aquellos casos en los que el consumo de acero de la obra es muy reducido o cuando existen dificultades para realizar ensayos completos sobre el material.

En estos casos, el acero a utilizar estará certificado (Artículo 31.º), y se utilizará como resistencia de cálculo el valor (ver 38.3):

$$0,75 \frac{f_{yk}}{\gamma_s}$$

El control consiste en comprobar, sobre cada diámetro:

- Que la sección equivalente cumple lo especificado en 31.1, realizándose dos comprobaciones por cada partida de material suministrado a obra.
- Que no se formen grietas o fisuras en las zonas de doblado y ganchos de anclaje, mediante inspección en obra.

90.3 Control a nivel normal

Este nivel de control se aplica a todas las armaduras, tanto activas como pasivas, distinguiéndose los casos indicados en 90.3.1 y 90.3.2.

En el caso de las armaduras pasivas, todo el acero de la misma designación que entregue un mismo suministrador se clasificará, según su diámetro, en serie fina (diámetros inferiores o iguales a 10 mm), serie media (diámetros 12 a 25 mm) y serie gruesa (superior a 25 mm). En el caso de armaduras activas, el acero se clasificará según este mismo criterio, aplicado al diámetro nominal de las armaduras.

90.3.1 Productos certificados

Para aquellos aceros que estén certificados (Artículo 31.º o 32.º, en su caso), los ensayos de control no constituyen en este caso un control de recepción en sentido estricto, sino un control externo complementario de la certificación, dada la gran responsabilidad estructural del acero. Los resultados del control del acero deben ser conocidos antes de la puesta en uso de la estructura.

A efectos de control, las armaduras se dividirán en lotes, correspondientes cada uno a un mismo suministrador, designación y serie, y siendo su cantidad máxima de 40 toneladas o fracción en el caso de armaduras pasivas, y 20 toneladas o fracción en el caso de armaduras activas.

Para la realización de este tipo de control se procederá de la siguiente manera:

- Se tomarán dos probetas por cada lote, para sobre ellas:
 - Comprobar que la sección equivalente cumple lo especificado en 31.1 (armaduras pasivas) o Artículo 32.º (armaduras activas) según sea el caso.
 - En el caso de barras y alambres corrugados comprobar que las características geométricas de sus resaltes están comprendidas entre los límites admisibles establecidos en el certificado específico de adherencia según 31.2.
 - Realizar, después de enderezado, el ensayo de doblado-desdoblado indicado en 31.2 y 31.3 (según el tipo de armadura pasiva), 32.3 (alambres de pretensado) o el ensayo de doblado indicado en 32.4 (barras de pretensado) según sea el caso.
- Se determinarán, al menos en dos ocasiones durante la realización de la obra, el límite elástico, carga de rotura y alargamiento (en rotura, para las armaduras pasivas; bajo carga máxima, para las activas) como mínimo en una probeta de cada diámetro y tipo de acero empleado y suministrador según las UNE 7474-1:92 y 7326:88 respectivamente. En el caso particular de las mallas electrosoldadas se realizarán, como mínimo, dos ensayos por cada diámetro principal empleado en cada una de las dos ocasiones; y dichos ensayos incluirán la resistencia al arrancamiento del nudo soldado según UNE 36462:80.
- En el caso de existir empalmes por soldadura en armaduras pasivas, se comprobará, de acuerdo con lo especificado en 90.4, la soldabilidad.

90.3.2 Productos no certificados

A efectos de control, las armaduras se dividirán en lotes, correspondientes cada uno a un mismo suministrador, designación y serie, y siendo su cantidad máxima de 20 toneladas o fracción en el caso de armaduras pasivas, y 10 toneladas o fracción en el caso de armaduras activas.

Se procederá de la siguiente forma:

- Se tomarán dos probetas por cada lote, para sobre ellas:
 - Comprobar que la sección equivalente cumple lo especificado en 31.1 (armaduras pasivas) o Artículo 32.º (armaduras pasivas) según sea el caso.
 - En el caso de barras corrugadas, comprobar que las características geométricas de sus resaltes están comprendidas entre los límites admisibles establecidos en el certificado específico de adherencia según 31.2.
 - Realizar, después de enderezado, el ensayo de doblado-desdoblado, indicado en 31.2 y 31.3 (según el tipo de armadura pasiva), 32.3 (alambres de pretensado) o el ensayo de doblado indicado en 32.4 (barras de pretensado) según sea el caso.
- Se determinarán, al menos en dos ocasiones durante la realización de la obra, el límite elástico, carga de rotura y alargamiento (en rotura, para las armaduras pasivas; bajo carga máxima, para las activas) como mínimo en una probeta de cada diámetro y tipo de acero empleado y suministrador según las UNE 7474-1:92 y 7326:88 respectivamente. En el caso particular de las mallas electrosoldadas, se realizarán, como mínimo, dos ensayos por cada diámetro principal empleado en cada una de las dos ocasiones; y dichos ensayos incluirán la resistencia al arrancamiento del nudo soldado según UNE 36462:80.
- En el caso de existir empalmes por soldadura en armaduras pasivas se comprobará la soldabilidad de acuerdo con lo especificado en 90.4.

En este caso los resultados del control del acero deben ser conocidos antes del hormigonado de la parte de obra correspondiente.

90.4 Comprobación de la soldabilidad

En el caso de existir empalmes por soldadura, se deberá comprobar que el material posee la composición química apta para la soldabilidad, de acuerdo con UNE 36068:94, así como comprobar la aptitud del procedimiento de soldeo, de acuerdo con lo que sigue.

a) Soldadura a tope

Este ensayo se realizará sobre los diámetros máximo y mínimo que se vayan a soldar. De cada diámetro se tomarán seis probetas consecutivas de una misma barra, realizándose con tres los ensayos de tracción, y con las otras tres el ensayo de doblado-desdoblado, procediéndose de la siguiente manera:

- Ensayo de tracción: De las tres primeras probetas consecutivas tomadas para este ensayo, la central se ensayará soldada y las otras sin soldadura, determinando su carga total de rotura. El valor obtenido para la probeta soldada no presentará una disminución superior al 5 por 100 de la carga total de rotura media de las otras 2 probetas, ni será inferior a la carga de rotura garantizada. De la comprobación de los diagramas fuerza-alargamiento correspondientes resultará que, para cualquier alargamiento, la fuerza correspondiente a la barra soldada no será inferior al 95 por 100 del valor obtenido del diagrama de la barra testigo del diagrama inferior. La base de medida del extensómetro ha de ser, como mínimo, cuatro veces la longitud de la oliva.
- Ensayo de doblado-desdoblado: Se realizará sobre tres probetas soldadas, en la zona de afección del calor (HAZ) sobre el mandril de diámetro indicado en la Tabla 31.2.b.

b) Soldadura por solapo

Este ensayo se realizará sobre la combinación de diámetros más gruesos a soldar, y sobre la combinación de diámetro más fino y más grueso. Se ejecutarán en cada caso tres uniones, realizándose el ensayo de tracción sobre ellas. El resultado se considerará satisfactorio si, en todos los casos, la rotura ocurre fuera de la zona de solapo o, en el caso de ocurrir en la zona soldada, no presenta una baja del 10% en la carga de rotura con respecto a la media determinada sobre tres probetas del diámetro más fino procedente de la misma barra que se haya utilizado para obtener las probetas soldadas, y en ningún caso por debajo del valor nominal.

c) Soldadura en cruz

Se utilizarán tres probetas, resultantes de la combinación del diámetro más grueso y del diámetro más fino, ensayando a tracción los diámetros más finos. El resultado se considerará satisfactorio si, en todos los casos la rotura no presenta una baja del 10% en la carga de rotura con respecto a la media determinada sobre tres probetas de ese diámetro, y procedentes de la misma barra que se haya utilizado para obtener las probetas soldadas, y en ningún caso por debajo del valor nominal. Asimismo se deberá comprobar, sobre otras tres probetas, la aptitud frente al ensayo de arrancamiento de la cruz soldada, realizando la tracción sobre el diámetro más fino.

d) Otro tipo de soldaduras

En el caso de que existan otro tipo de empalmes o uniones resistentes soldadas distintas de las anteriores, la Dirección de Obra deberá exigir que se realicen ensayos de comprobación al soldeo para cada tipo, antes de admitir su utilización en obra.

COMENTARIOS

La comprobación de que el material posee la composición química apta para la soldabilidad, de acuerdo con UNE 36068:94, hace referencia a la comprobación documental de este requisito para cada partida de acero, exigiendo al Suministrador los certificados de ensayo correspondientes. En el caso de que el acero no posea resultados de ensayo de su composición química, es necesario realizar ensayos de control para su comprobación.

90.5 Condiciones de aceptación o rechazo de los aceros

Según los resultados de ensayo obtenidos, la Dirección de Obra se ajustará a los siguientes criterios de aceptación o rechazo que figuran a continuación. Otros criterios de aceptación o rechazo, en casos particulares, se fijarán, en su caso, en el Pliego de Prescripciones Técnicas particulares o por la Dirección de Obra.

a) Control a nivel reducido

Comprobación de la sección equivalente: Si las dos comprobaciones que han sido realizadas resultan satisfactorias, la partida quedará aceptada. Si las dos resultan no satisfactorias, la partida será rechazada. Si se registra un sólo resultado no satisfactorio, se comprobarán cuatro nuevas muestras correspondientes a la partida que se controla. Si alguna de estas nuevas cuatro comprobaciones resulta no satisfactoria, la partida será rechazada. En caso contrario, será aceptada. Formación de grietas o fisuras en los ganchos de anclaje: La aparición de grietas o fisuras en los ganchos de anclaje o zonas de doblado de cualquier barra, obligará a rechazar toda la partida a la que corresponda la misma.

b) Control a nivel normal

Se procederá de la misma forma tanto para aceros certificados como no certificados.

- Comprobación de la sección equivalente: Se efectuará igual que en el caso de control a nivel reducido, aceptándose o rechazándose, en este caso, el lote, que es el sometido a control.

- Características geométricas de los resaltos de las barras corrugadas: El incumplimiento de los límites admisibles establecidos en el certificado específico de adherencia será condición suficiente para que se rechace el lote correspondiente.
- Ensayos de doblado-desdoblado: Si se produce algún fallo, se someterán a ensayo cuatro nuevas probetas del lote correspondiente. Cualquier fallo registrado en estos nuevos ensayos obligará a rechazar el lote correspondiente.
- Ensayos de tracción para determinar el límite elástico, la carga de rotura y el alargamiento en rotura: Mientras los resultados de los ensayos sean satisfactorios, se aceptarán las barras del diámetro correspondiente, tipo de acero y suministrador. Si se registra algún fallo, todas las armaduras de ese mismo diámetro existentes en obra y las que posteriormente se reciban, serán clasificadas en lotes correspondientes a las diferentes partidas suministradas, sin que cada lote exceda de las 20 toneladas para las armaduras pasivas y 10 toneladas para las armaduras activas. Cada lote será controlado mediante ensayos sobre dos probetas. Si los resultados de ambos ensayos son satisfactorios, el lote será aceptado. Si los dos resultados fuesen no satisfactorios, el lote será rechazado, y si solamente uno de ellos resulta no satisfactorio, se efectuará un nuevo ensayo completo de todas las características mecánicas que deben comprobarse sobre 16 probetas. El resultado se considerará satisfactorio si la media aritmética de los dos resultados más bajos obtenidos supera el valor garantizado y todos los resultados superan el 95% de dicho valor. En caso contrario el lote será rechazado.
- Ensayos de soldeo: En caso de registrarse algún fallo en el control del soldeo en obra, se interrumpirán las operaciones de soldadura y se procederá a una revisión completa de todo el proceso.

COMENTARIOS

Cuando sea necesario ampliar el número de ensayos previstos, los nuevos ensayos deberán hacerse siempre sobre aceros que procedan de la misma partida que aquellos cuyo ensayo haya resultado no satisfactorio. En caso de que esto no sea posible, la Dirección de Obra decidirá qué medidas deben adoptarse. La media aritmética del octavo más bajo de un conjunto de resultados es un buen estimador del cuantil del 5 por 100 de la distribución de la población a la que pertenecen dichos resultados. Este estimador es el que se utiliza en el caso de ensayos de tracción, aplicado a 16 probetas. En el caso de que se registre algún fallo en los ensayos de control de una partida de acero que haya sido ya colocada en parte en obra, se podrán realizar, a juicio de la Dirección de Obra, y a costa del Constructor, los estudios y ensayos que procedan de entre los siguientes:

- Ensayos de información complementaria, sobre muestras tomadas de acopios o de la propia estructura. Con estos ensayos pueden determinarse las características mecánicas del acero colocado, o realizarse ensayos especiales para juzgar la trascendencia de incumplimientos en la geometría del corrugado o en los ensayos de doblado simple y doblado-desdoblado.
- Estudio de seguridad de los elementos afectados, en función de los valores determinados en los ensayos de control o en los ensayos de información complementaria a los que hace referencia el punto anterior.
- Ensayos de prueba de carga, de acuerdo con 99.2.

En función de los estudios y ensayos realizados, la Dirección de Obra decidirá sobre qué elementos se refuerzan o demuelen. Antes de adoptar esta decisión, y para estimar la disminución de seguridad de los diferentes elementos, la Dirección de Obra podrá consultar con el Proyectista y con Organismos especializados.

ARTÍCULO 91.° Control de dispositivos de anclaje y empalme de las armaduras postesas

Los dispositivos de anclaje y empalme de las armaduras postesas deberán recibirse en obra acompañados por un Certificado expedido por un Laboratorio especializado independiente del fabricante donde se acredite que cumplen las condiciones especificadas en el Artículo 34.°.

Cumplido este requisito, el control en obra se limitará a una comprobación de las características aparentes, tales como dimensiones e intercambiabilidad de las piezas, ausencia de fisuras o rebabas que supongan defectos en el proceso de fabricación, etc. De forma especial debe observarse el estado de las superficies que cumplan la función de retención de los tendones (dentado, rosca, etc.), y de las que deben deslizar entre sí durante el proceso de penetración de la cuña.

El número de elementos sometidos a control será el mayor de los valores siguientes:

- Seis por cada partida recibida en obra.
- El 5% de los que hayan de cumplir una función similar en el pretensado de cada pieza o parte de obra.

Cuando las circunstancias hagan prever que la duración o condiciones de almacenamiento puedan haber afectado al estado de las superficies antes indicadas, deberá comprobarse nuevamente su estado antes de su utilización.

COMENTARIOS

Se llama la atención sobre el hecho de que el Certificado de ensayo puede amparar el uso de los correspondientes dispositivos de anclaje o empalme en ciertas condiciones y no en otras, por ejemplo, bajo cargas estáticas y no dinámicas, hasta un valor determinado de la fuerza de pretensado, etc.

ARTÍCULO 92.° Control de las vainas y accesorios para armaduras de pretensado

Las vainas y accesorios deberán recibirse en obra acompañadas por un certificado de garantía del Fabricante firmado por persona física donde se garantice que cumplen las condiciones especificadas en el Artículo 35.°, y de la documentación técnica que indique las condiciones de utilización.

Cumplido este requisito, el control en obra se limitará a una comprobación de las características aparentes, tales como dimensiones, rigidez al aplastamiento de las vainas, ausencia de abolladuras, ausencia de fisuras o perforaciones que hagan peligrar la estanquidad de éstas, etc.

En particular, deberá comprobarse que al curvar las vainas, de acuerdo con los radios con que vayan a utilizarse en obra, no se produzcan deformaciones locales apreciables, ni roturas que puedan afectar a la estanquidad de las vainas.

Se recomienda, asimismo, comprobar la estanquidad y resistencia al aplastamiento y golpes, de las vainas y piezas de unión, boquillas de inyección, trompetas de empalme, etc., en función de las condiciones en que hayan de ser utilizadas.

En cuanto a los separadores, convendrá comprobar que no producirán acodamientos de las armaduras o dificultad importante al paso de la inyección.

En el caso de almacenamiento prolongado o en malas condiciones, deberá observarse con cuidado si la oxidación de los elementos metálicos puede producir daños para la estanquidad o de cualquier otro tipo.

COMENTARIOS

Dada la diversidad y heterogeneidad de elementos accesorios que se utilizan en la técnica del pretensado, no pueden darse normas más concretas sobre su control, pero debe recordarse que pueden tener una gran influencia en el correcto funcionamiento del sistema de tesado y en el funcionamiento de la pieza final.

ARTÍCULO 93.° Control de los equipos de tesado

Los equipos de tesado deberán disponer al menos de dos instrumentos de medida (manómetros, dinamómetros, etc.) para poder comprobar los esfuerzos que se introduzcan en las armaduras activas.

Antes de comenzar las operaciones de tesado, en cada obra, se comprobará la correlación existente entre las lecturas de ambos instrumentos para diversos escalones de tensión.

El equipo de tesado deberá contrastarse en obra, mediante un dispositivo de tarado independiente de él, en los siguientes casos:

- Antes de utilizarlo por primera vez.
- Siempre que se observen anomalías entre las lecturas de los dos instrumentos propios del equipo.
- Cuando los alargamientos obtenidos en las armaduras discrepen de los previstos en cuantía superior a la especificada en el Artículo 67.º
- Cuando en el momento de tesar hayan transcurrido más de dos semanas desde el último contraste.
- Cuando se hayan efectuado más de cien utilizaciones.
- Cuando el equipo haya sufrido algún golpe o esfuerzo anormal.

Los dispositivos de tarado deberán ser contrastados, al menos una vez al año, por un laboratorio especializado independiente del Constructor o Fabricante.

ARTÍCULO 94.º Control de los productos de inyección

Los requisitos que habrán de cumplir los productos de inyección serán los que figuran en el Artículo 36.º

Si los materiales, cemento y agua, utilizados en la preparación del producto de inyección son de distinto tipo o categoría que los empleados en la fabricación del hormigón de la obra, deberán ser necesariamente sometidos a los ensayos que se indican en el Artículo 81.º

En cuanto a la composición de los aditivos, antes de comenzar la obra se comprobará en todos los casos, mediante los oportunos ensayos de laboratorio, el efecto que el aditivo que se piensa emplear en la obra produce en las características de calidad de la lechada o mortero, de manera que se cumplan las especificaciones de 29.1. Se habrán de tener en cuenta las condiciones particulares de la obra en cuanto a temperatura para prevenir, si fuese necesario, la necesidad de que el aditivo tenga propiedades aireantes.

CAPÍTULO 16 CONTROL DE LA EJECUCIÓN

ARTÍCULO 95.º Control de la ejecución

95.1 Generalidades

El Control de la Ejecución, que esta Instrucción establece con carácter preceptivo, tiene por objeto garantizar que la obra se ajusta al proyecto y a las prescripciones de esta Instrucción.

Corresponde a la Propiedad y a la Dirección de Obra la responsabilidad de asegurar la realización del control externo de la ejecución, el cual se adecuará necesariamente al nivel correspondiente, en función del valor adoptado para γ_f en el proyecto.

Se consideran los tres siguientes niveles para la realización del control de la ejecución:

- Control de ejecución a nivel reducido.
- Control de ejecución a nivel normal.
- Control de ejecución a nivel intenso.

que están relacionados con el coeficiente de mayoración de acciones empleado para el proyecto.

Para el control de ejecución se redactará un Plan de Control, dividiendo la obra en lotes, de acuerdo con lo indicado en la tabla 95.1.a.

TABLA 95.1.a

Tipo de obra	Tamaño del lote
Edificios	500 m ² , sin rebasar las dos plantas
Puentes, Acueductos, Túneles, etc.	500 m ² de planta, sin rebasar los 50 m
Obras de Grandes Macizos	250 m ³
Chimeneas, Torres, Pilas, etc.	250 m ³ , sin rebasar los 50 m
Piezas prefabricadas:	
- De tipo lineal	500 m de bancada
- De tipo superficial	250 m

En cada lote se inspeccionarán los distintos aspectos que, a título orientativo pero no excluyente, se detallan en la tabla 95.1.b.

TABLA 95.1.b

Comprobaciones que deben efectuarse durante la ejecución

GENERALES PARA TODO TIPO DE OBRAS

A) Comprobaciones previas al comienzo de la ejecución

- Directorio de agentes involucrados.
- Existencia de libros de registro y órdenes reglamentarios.
- Existencia de archivo de certificados de materiales, hojas de suministro, resultados de control, documentos de proyecto y sistema de clasificación de cambios de proyecto o información complementaria.
- Revisión de planos y documentos contractuales.
- Existencia de control de calidad de materiales de acuerdo con los niveles especificados.
- Comprobación general de equipos: certificados de tarado, en su caso.
- Suministro y certificados de aptitud de materiales.

B) Comprobaciones de replanteo y geométricas

- Comprobación de cotas, niveles y geometría.
- Comprobación de tolerancias admisibles.

C) Cimbras y andamiajes

- Existencia de cálculo, en los casos necesarios.
- Comprobación de planos.

- Comprobación de cotas y tolerancias.
 - Revisión del montaje.
-

D) Armaduras

- Tipo, diámetro y posición.
 - Corte y doblado.
 - Almacenamiento.
 - Tolerancias de colocación.
 - Recubrimientos y separación entre armaduras. Utilización de separadores y distanciadores.
 - Estado de vainas, anclajes y empalmes y accesorios.
-

E) Encofrados

- Estanquidad, rigidez y textura.
 - Tolerancias.
 - Posibilidad de limpieza, incluidos fondos.
 - Geometría y contraflechas.
-

F) Transporte, vertido y compactación

- Tiempos de transporte.
 - Condiciones de vertido: método, secuencia, altura máxima, etc.
 - Hormigonado con viento, tiempo frío, tiempo caluroso o lluvia.
 - Compactación del hormigón.
 - Acabado de superficies.
-

G) Juntas de trabajo, contracción o dilatación

- Disposición y tratamiento de juntas de trabajo y contracción.
 - Limpieza de las superficies de contacto.
 - Tiempo de espera.
 - Armaduras de conexión.
 - Posición, inclinación y distancia.
 - Dimensiones y sellado, en los casos que proceda.
-

H) Curado

- Método aplicado.
 - Plazos de curado.
 - Protección de superficies.
-

I) Desmoldeado y descimbrado

- Control de la resistencia del hormigón antes del tesado.
 - Control de sobrecargas de construcción.
 - Comprobación de plazos de descimbrado.
 - Reparación de defectos.
-

J) Tesado de armaduras activas

- Programa de tesado y alargamiento de armaduras activas.
 - Comprobación de deslizamientos y anclajes.
 - Inyección de vainas y protección de anclajes.
-

K) Tolerancias y dimensiones finales

- Comprobación dimensional.
-

L) Reparación de defectos y limpieza de superficies

ESPECÍFICAS PARA FORJADOS DE EDIFICACIÓN

- Comprobación de la Autorización de Uso vigente.
- Dimensiones de macizados, ábacos y capiteles.
- Condiciones de enlace de los nervios.
- Comprobación geométrica del perímetro crítico de rasante.
- Espesor de la losa superior.
- Canto total.
- Huecos: posición, dimensiones y solución estructural.

- Armaduras de reparto.
 - Separadores.
-

ESPECÍFICAS DE PREFABRICACIÓN

A) Estado de bancadas

- Limpieza.
-

B) Colocación de tendones

- Placas de desvío.
 - Trazado de cables.
 - Separadores y empalmes.
 - Cabezas de tesado.
 - Cuñas de anclaje.
-

C) Tesado

- Comprobación de la resistencia del hormigón antes de la transferencia.
 - Comprobación de cargas.
 - Programa de tesado y alargamientos.
 - Transferencia.
 - Corte de tendones.
-

D) Moldes

- Limpieza y desencofrantes.
 - Colocación.
-

E) Curado

- Ciclotérmico.
 - Protección de piezas.
-

F) Desmoldeo y almacenamiento

- Levantamiento de piezas.
 - Almacenamiento en fábrica.
-

G) Transporte a obra y montaje

- Elementos de suspensión y cuelgue.
 - Situación durante el transporte.
 - Operaciones de carga y descarga.
 - Métodos de montaje.
 - Almacenamiento en obra.
 - Comprobación del montaje.
-

Los resultados de todas las inspecciones, así como las medidas correctoras adoptadas, se recogerán en los correspondientes partes o informes. Estos documentos quedarán recogidos en la Documentación Final de la Obra, que deberá entregar la Dirección de Obra a la Propiedad, tal y como se especifica en 4.9.

En las obras de hormigón pretensado, sólo podrán emplearse los niveles de control de ejecución normal e intenso.

COMENTARIOS

Un hormigón que, a la salida de hormigonera, cumpla todas las especificaciones de calidad, puede ver disminuidas las mismas si su transporte, colocación o curado no son correctos. Lo mismo puede decirse respecto al corte, doblado y colocación, tanto de las armaduras activas como de las pasivas y a la precisión con que se introduzcan en éstas las tensiones iniciales previstas en el proyecto. Ya se ha indicado que cualquier irregularidad en el trazo de las armaduras activas respecto a su correcta posición, modifica la distribución de tensiones en la sección transversal de la pieza y puede engendrar solicitaciones no previstas en los cálculos, susceptibles de dañar o fisurar el hormigón. Especial importancia adquiere, por los conocidos riesgos de corrosión, el mantenimiento de los recubrimientos mínimos exigidos y el que la inyección de los conductos en que van alojados los tendones se realice en la forma adecuada. Además, aún realizadas las operaciones anteriores con todo cuidado, es preciso comprobar las luces y dimensiones de los elementos construidos, para poder garantizar que la calidad de la obra terminada es la exigida en el proyecto.

Básicamente el control de la ejecución está confiado a la inspección visual de las personas que lo ejercen, por lo que su buen sentido, conocimientos técnicos y experiencia práctica, son fundamentales para lograr el nivel de calidad previsto. No obstante lo anterior, es preciso sistematizar tales operaciones de control para conseguir una eficacia elevada en el mismo, pues no siempre los defectos que pueden presentarse se detectarán, como no se haya considerado previamente la posibilidad de su presencia. Como se indica de forma general en el Artículo 80.º de esta Instrucción, también en la ejecución de la obra son de aplicación los controles interno y externo. El control especificado en los Artículos siguientes hace referencia al control de recepción (Control externo).

95.2 Control a nivel intenso

Este nivel de control, además del control externo, exige que el Constructor posea un sistema de calidad propio, auditado de forma externa, y que la elaboración de la ferralla y los elementos prefabricados, en caso de existir, se realicen en instalaciones industriales fijas y con un sistema de certificación voluntario.

Si no se dan estas condiciones, la Dirección de Obra deberá exigir al Constructor unos procedimientos específicos para la realización de las distintas actividades de control interno involucradas en la construcción de la obra.

Para este nivel de control, externo, se exige la realización de, al menos, tres inspecciones por cada lote en los que se ha dividido la obra.

95.3 Control a nivel normal

Este nivel de control externo es de aplicación general y exige la realización de, al menos, dos inspecciones por cada lote en los que se ha dividido la obra.

95.4 Control a nivel reducido

Este nivel de control externo es aplicable cuando no existe un seguimiento continuo y reiterativo de la obra y exige la realización de, al menos, una inspección por cada lote en los que se ha dividido la obra.

95.5 Aplicación de los niveles de control

Los coeficientes parciales de seguridad para acciones, definidos en la tabla 12.1.a, deberán corregirse en función del nivel de control de ejecución adoptado, por lo que cuando se trate de una situación persistente o transitoria con efecto desfavorable, los valores a adoptar deberán ser los que se muestran en la tabla 95.5.

TABLA 95.5

Valores de los coeficientes de mayoración de acciones γ_f en función del nivel de control de ejecución

Tipo de acción	Nivel de control de ejecución		
	Intenso	Normal	Reducido
Permanente	$\gamma_G = 1,35$	$\gamma_G = 1,50$	$\gamma_G = 1,60$
Pretensado	$\gamma_P = 1,00$	$\gamma_P = 1,00$	$\gamma_P = 1,00$
Permanente de valor no constante	$\gamma_G^* = 1,50$	$\gamma_G^* = 1,60$	$\gamma_G^* = 1,80$
Variable	$\gamma_Q = 1,50$	$\gamma_Q = 1,60$	$\gamma_Q = 1,80$

ARTÍCULO 96.º Tolerancias de ejecución

El Autor del Proyecto deberá adoptar y definir un sistema de tolerancias, que se recogerá en el Pliego de Prescripciones Técnicas Particulares de las obras. En el mismo documento deberán quedar establecidas las decisiones y sistemática a seguir en caso de incumplimientos.

En el Anejo n.º 10 se recoge un sistema de tolerancias de obras de hormigón, que puede servir de referencia o puede ser adoptado por el Projectista.

COMENTARIOS

Los sistemas de tolerancias en construcción son necesarios para acotar las desviaciones permisibles de la ejecución con respecto de las dimensiones especificadas en los planos y en los restantes documentos de

proyecto. Son el único camino para clarificar el contrato de construcción, y es necesario admitir desviaciones en la obra realmente ejecutada respecto a los valores teóricos especificados, pero aceptando que tales desviaciones deben tener límites claramente establecidos.

El sistema de tolerancias debe establecerse teniendo en cuenta los aspectos resistentes, estéticos y funcionales, y desde el realismo de la experiencia. Un sistema demasiado estricto de tolerancias podría llevar a un incumplimiento sistemático del mismo, que acabaría por quitale validez, o por incrementar de forma notable e innecesaria el coste de la obra.

ARTÍCULO 97.º Control del tesado de las armaduras activas

Antes de iniciarse el tesado deberá comprobarse:

- En el caso de armaduras postesas, que los tendones deslizen libremente en sus conductos o vainas.
- Que la resistencia del hormigón ha alcanzado, como mínimo, el valor indicado en el proyecto para la transferencia de la fuerza de pretensado al hormigón. Para ello se efectuarán los ensayos de control de la resistencia del hormigón indicados en el Artículo 88.º y, si éstos no fueran suficientes, los de información prescritos en el Artículo 89.º

El control de la magnitud de la fuerza de pretensado introducida se realizará, de acuerdo con lo prescrito en el Artículo 67.º, midiendo simultáneamente el esfuerzo ejercido por el gato y el correspondiente alargamiento experimentado por la armadura.

Para dejar constancia de este control, los valores de las lecturas registradas con los oportunos aparatos de medida utilizados se anotarán en la correspondiente tabla de tesado.

En las primeras diez operaciones de tesado que se realicen en cada obra y con cada equipo o sistema de pretensado, se harán las mediciones precisas para conocer, cuando corresponda, la magnitud de los movimientos originados por la penetración de cuñas u otros fenómenos, con el objeto de poder efectuar las adecuadas correcciones en los valores de los esfuerzos o alargamientos que deben anotarse.

ARTÍCULO 98.º Control de ejecución de la inyección

Las condiciones que habrá de cumplir la ejecución de la operación de inyección serán las indicadas en el Artículo 78.º

Se controlará el plazo de tiempo transcurrido entre la terminación de la primera etapa de tesado y la realización de la inyección.

Se harán, con frecuencia diaria, los siguientes controles:

- Del tiempo de amasado.
- De la relación agua/cemento.
- De la cantidad de aditivo utilizada.
- De la viscosidad, con el cono Marsch, en el momento de iniciar la inyección.
- De la viscosidad a la salida de la lechada por el último tubo de purga.
- De que ha salido todo el aire del interior de la vaina antes de cerrar sucesivamente los distintos tubos de purga.
- De la presión de inyección.
- De fugas.
- Del registro de temperatura ambiente máxima y mínima los días que se realicen inyecciones y en los dos días sucesivos, especialmente en tiempo frío.

Cada diez días en que se efectúen operaciones de inyección y no menos de una vez, se realizarán los siguientes ensayos:

- De la resistencia de la lechada o mortero mediante la toma de 3 probetas para romper a 28 días.
- De la exudación y reducción de volumen, de acuerdo con 36.2.

COMENTARIOS

En los cables verticales se tendrá especial cuidado de evitar los peligros de la exudación siguiendo lo establecido en el Artículo 78.º.

ARTÍCULO 99.º Ensayos de información complementaria de la estructura

99.1 Generalidades

De las estructuras proyectadas y construidas con arreglo a la presente Instrucción, en las que los materiales y la ejecución hayan alcanzado la calidad prevista, comprobada mediante los controles preceptivos, sólo necesitan someterse a ensayos de información y en particular a pruebas de carga, las incluidas en los supuestos que se relacionan a continuación:

- a) Cuando así lo dispongan las Instrucciones, Reglamentos específicos de un tipo de estructura o el Pliego de Prescripciones Técnicas Particulares.
- b) Cuando, debido al carácter particular de la estructura, convenga comprobar que la misma reúne ciertas condiciones específicas. En este caso, el Pliego de Prescripciones Técnicas Particulares establecerá los ensayos oportunos que deben realizarse, indicando con toda precisión la forma de llevarlos a cabo y el modo de interpretar los resultados.
- c) Cuando a juicio de la Dirección de Obra existen dudas razonables sobre la seguridad, funcionalidad o durabilidad de la estructura.

COMENTARIOS

Los ensayos sobre probetas, cualquiera que sea la cualidad del hormigón que con ellos se pretende medir, son un procedimiento cómodo pero no totalmente representativo del comportamiento final del hormigón de la estructura. Por otra parte, el comportamiento del hormigón frente a ciertos agentes es una función de diversas variables, lo suficientemente compleja como para que no sea posible reproducir cuantitativamente el fenómeno en laboratorio. Por ello resulta particularmente útil, en algunos casos, el recurrir a ensayos sobre la obra en fase de ejecución o ya terminada.

99.2 Pruebas de carga

Existen muchas situaciones que pueden aconsejar la realización de pruebas de carga de estructuras. En general, las pruebas de carga pueden agruparse de acuerdo con su finalidad en:

A) Pruebas de carga reglamentarias.

Son todas aquellas fijadas por el Pliego de Prescripciones Técnicas Particulares o Instrucciones o Reglamentos, y que tratan de realizar un ensayo que constate el comportamiento de la estructura ante situaciones representativas de sus acciones de servicio. Las reglamentaciones de puentes de carretera y puentes de ferrocarril fijan, en todos los casos, la necesidad de realizar ensayos de puesta en carga previamente a la recepción de la obra. Estas pruebas tienen por objeto el comprobar la adecuada concepción y la buena ejecución de las obras frente a las cargas normales de explotación, comprobando si la obra se comporta según los supuestos de proyecto, garantizando con ello su funcionalidad.

Hay que añadir, además, que en las pruebas de carga se pueden obtener valiosos datos de investigación que deben confirmar las teorías de proyecto (reparto de cargas, giros de apoyos, flechas máximas) y utilizarse en futuros proyectos.

Estas pruebas no deben realizarse antes de que el hormigón haya alcanzado la resistencia de proyecto. Pueden contemplar diversos sistemas de carga, tanto estáticos como dinámicos.

Las pruebas dinámicas son preceptivas en puentes de ferrocarril y en puentes de carretera y estructuras en las que se prevea un considerable efecto de vibración, de acuerdo con las Instrucciones de acciones correspondientes. En particular, este último punto afecta a los puentes con luces superiores a los 60 m o diseño inusual, utilización de nuevos materiales y pasarelas y zonas de tránsito en las que, por su esbeltez, se prevé la aparición de vibraciones que puedan llegar a ocasionar molestias a los usuarios. El proyecto y realización de este tipo de ensayos deberá estar encomendado a equipos técnicos con experiencia en este tipo de pruebas.

La evaluación de las pruebas de carga reglamentarias requiere la previa preparación de un proyecto de Prueba de carga, que debe contemplar la diferencia de actuación de acciones (dinámica o estática) en cada caso. De forma general, y salvo justificación especial, se considerará el resultado satisfactorio cuando se cumplan las siguientes condiciones:

- a) En el transcurso del ensayo no se producen fisuras que no se correspondan con lo previsto en el proyecto y que puedan comprometer la durabilidad y seguridad de la estructura.
- b) Las flechas medidas no exceden los valores establecidos en proyecto como máximos compatibles con la correcta utilización de la estructura.

- c) Las medidas experimentales determinadas en las pruebas (giros, flechas, frecuencias de vibración) no superan las máximas calculadas en el proyecto de prueba de carga en más de un 15% en caso de hormigón armado y en 10% en caso de hormigón pretensado.
- d) La flecha residual después de retirada la carga, habida cuenta del tiempo en que esta última se ha mantenido, es lo suficientemente pequeña como para estimar que la estructura presenta un comportamiento esencialmente elástico. Esta condición deberá satisfacerse tras un primer ciclo carga-descarga, y en caso de no cumplirse, se admite que se cumplan los criterios tras un segundo ciclo.

B) Pruebas de carga como información complementaria

En ocasiones es conveniente realizar pruebas de carga como ensayos para obtener información complementaria, en el caso de haberse producido cambios o problemas durante la construcción. Salvo que lo que se cuestione sea la seguridad de la estructura, en este tipo de ensayos no deben sobrepasarse las acciones de servicio, siguiendo unos criterios en cuanto a la realización, análisis e interpretación semejantes a los descritos en el caso anterior.

C) Pruebas de carga para evaluar la capacidad resistente

En algunos casos las pruebas de carga pueden utilizarse como medio para evaluar la seguridad de estructuras. En estos casos la carga a materializar deberá ser una fracción de la carga de cálculo superior a la carga de servicio. Estas pruebas requieren siempre la redacción de un Plan de Ensayos que evalúe la viabilidad de la prueba, la realización de la misma por una organización con experiencia en este tipo de trabajos, y ser dirigida por un técnico competente. El Plan de Prueba recogerá, entre otros, los siguientes aspectos:

- Viabilidad y finalidad de la prueba.
- Magnitudes que deben medirse y localización de los puntos de medida.
- Procedimientos de medida.
- Escalones de carga y descarga.
- Medidas de seguridad.

Este último punto es muy importante, dado que por su propia naturaleza en este tipo de pruebas se puede producir algún fallo o rotura parcial o total del elemento ensayado.

Estos ensayos tienen su aplicación fundamental en elementos sometidos a flexión. Para su realización deberán seguirse los siguientes criterios:

- Los elementos estructurales que sean objeto de ensayo deberán tener al menos 56 días de edad, o haberse comprobado que la resistencia real del hormigón de la estructura ha alcanzado los valores nominales previstos en proyecto.
- Siempre que sea posible, y si el elemento a probar va a estar sometido a cargas permanentes aún no materializadas, 48 horas antes del ensayo deberían, disponerse las correspondientes cargas sustitutorias que gravitarán durante toda la prueba sobre el elemento ensayado.
- Las lecturas iniciales deberán efectuarse inmediatamente antes de disponer la carga de ensayo.
- La zona de estructura objeto de ensayo deberá someterse a una carga total, incluyendo las cargas permanentes que ya actúen, equivalente a $0,85 (1,35 G + 1,5 Q)$, siendo G la carga permanente que se ha determinado actúa sobre la estructura y Q las sobrecargas previstas.
- Las cargas de ensayo se dispondrán en al menos cuatro etapas aproximadamente iguales, evitando impactos sobre la estructura y la formación de arcos de descarga en los materiales empleados para materializar la carga.
- 24 horas después de que se haya colocado la carga total de ensayo, se realizarán las lecturas en los puntos de medida previstos. Inmediatamente después de registrar dichas lecturas se iniciará la descarga, registrándose las lecturas existentes hasta 24 horas después de haber retirado la totalidad de las cargas.
- Se realizará un registro continuo de las condiciones de temperatura y humedad existentes durante el ensayo con objeto de realizar las oportunas correcciones si fuera pertinente.
- Durante las pruebas de carga deberán adoptarse las medidas de seguridad adecuadas para evitar un posible accidente en el transcurso de la prueba. Las medidas de seguridad no interferirán la prueba de carga ni afectarán a los resultados.

El resultado del ensayo podrá considerarse satisfactorio cuando se cumplan las condiciones siguientes:

- Ninguno de los elementos de la zona de estructura ensayada presenta fisuras no previstas y que comprometan la durabilidad o seguridad de la estructura.

- La flecha máxima obtenida es inferior de $l^2 / 20.000 h$, siendo l la luz de cálculo y h el canto del elemento. En el caso de que el elemento ensayado sea un voladizo, l será dos veces la distancia entre el apoyo y el extremo.
- Si la flecha máxima supera $l^2 / 20.000 h$, la flecha residual una vez retirada la carga, y transcurridas 24 horas, deberá ser inferior al 25 % de la máxima en elementos de hormigón armado e inferior al 20% de la máxima en elementos de hormigón pretensado. Esta condición deberá satisfacerse tras el primer ciclo de carga-descarga. Si esto no se cumple, se permite realizar un segundo ciclo de carga-descarga después de transcurridas 72 horas de la finalización del primer ciclo. En tal caso, el resultado se considerará satisfactorio si la flecha residual obtenida es inferior al 20 % de la flecha máxima registrada en ese ciclo de carga, para todo tipo de estructuras.

COMENTARIOS

Las pruebas de carga, además de los casos en las que son preceptivas, son recomendables en estructuras o en parte de las mismas que han sufrido algún deterioro o que han estado sometidas a acciones que podrían haber afectado a su capacidad resistente (fuego, heladas, etc.) y también, cuando una determinada estructura o una parte de ella va a soportar acciones no previstas en el proyecto inicial (mayores cargas de uso, cargas puntuales, etc.).

El modo de aplicación de las cargas debe ser tal que se produzcan los máximos esfuerzos en las secciones consideradas como críticas. Debe tenerse en cuenta la posibilidad de que los elementos vecinos colaboren a la resistencia del elemento que se ensaya. Por otra parte, deben adoptarse toda clase de precauciones para evitar un posible accidente en el transcurso de la prueba.

En pruebas en las que no se superen las cargas de servicio y como norma general, tras un primer ciclo de carga-descarga total la flecha residual estabilizada es recomendable que sea inferior al quinto de la flecha total medida bajo carga total. Si no es así, se procederá a un segundo ciclo de carga-descarga, al cabo del cual, la flecha residual estabilizada debe ser inferior al octavo de la flecha total medida bajo carga en este segundo ciclo.

Pueden admitirse pequeñas variaciones en torno a los valores mencionados, según el tipo de elemento que se ensaye y según la importancia relativa de las sobrecargas respecto a la carga permanente.

Para una mejor interpretación de los resultados, se recomienda medir los movimientos más característicos que se hayan producido durante la realización de las pruebas y registrar, al mismo tiempo, la temperatura y humedad del ambiente, las condiciones de soleamiento y cuantos detalles puedan influir en los resultados de las medidas. Se llama la atención en realizar siempre una estimación de flechas en aquellas estructuras cuyo comportamiento se considere rígido, dado que los movimientos atensionales pueden ser muy importantes y no tener sentido los criterios de flecha residual.

La dirección de todas las operaciones que constituyen el ensayo, la cuidadosa toma de datos y la interpretación de los resultados, deben estar a cargo de personal especializado en esta clase de trabajos.

99.3 Otros ensayos no destructivos

Este tipo de ensayos se empleará para estimar en la estructura otras características del hormigón diferentes de su resistencia, o de las armaduras que pueden afectar a su seguridad o durabilidad.

COMENTARIOS

Existen métodos de ensayo no destructivos (gammagrafías, sondas magnéticas, ultrasonidos, etc.), que permiten determinar en la estructura la situación real de las armaduras y el espesor de sus recubrimientos que han podido ser alterados por el vertido, picado o vibrado del hormigón y la mayor o menor permeabilidad del hormigón o la formación de coqueras internas por una mala compactación. En general es aconsejable que la realización e interpretación de estos ensayos se recomiende a un centro especializado, dado que suelen tener limitaciones importantes y requieren una práctica muy específica.

PARTE SEGUNDA

ANEJOS

Anejo 1

Notación

En el presente Anejo sólo se incluyen los símbolos más frecuentemente utilizados en esta Instrucción.

MAYÚSCULAS ROMANAS

A	Área. Contenido de agua en el hormigón. Alargamiento de rotura.
A_c	Área de la sección del hormigón.
A_{ct}	Área de la zona de la sección del hormigón sometida a tracción.
A_e	Área eficaz.
$A_{e,k}$	Valor característico de la acción sísmica.
A_i	Sección recta inicial.
A_k	Valor característico de la acción accidental.
A_l	Área de las armaduras longitudinales.
A_{pl}	Sección total de las armaduras activas.
A_p	Sección total de las armaduras activas en zona de compresión.
A_s	Área de la sección de la armadura en tracción (simplificación: A).
$A_{s,c}$	Sección de la armadura de la biela.
A_s	Área de la sección de la armadura en compresión (simplificación: A').
A_{s1}	Área de la sección de la armadura en tracción, o menos comprimida (simplificación: A_1).
A_{s2}	Área de la sección de la armadura en compresión o más comprimida (simplificación: A_2).
$A_{s,nec}$	Sección necesaria del acero.
$A_{s,real}$	Sección real del acero.
A_{st}	Área de la sección de la armadura transversal (simplificación: A_t).
A_{sw}	Área total de armadura de punzonamiento en un perímetro concéntrico al soporte o área cargada.
C	Momento de inercia de torsión. Contenido de cemento en el hormigón.
C_d	Valor límite admisible para el Estado Límite a comprobar.
D	Tamaño máximo del árido.
D_0	Parámetro básico de curado.
D_1	Parámetro de curado función del tipo de cemento.
E	Módulo de deformación.
E_c	Módulo de deformación del hormigón.
E_d	Valor de cálculo del efecto de las acciones.
$E_{d,estab}$	Valor de cálculo de los efectos de las acciones estabilizadoras.
$E_{d,desestab}$	Valor de cálculo de los efectos de las acciones desestabilizadoras.
E_{oj}	Módulo de deformación longitudinal inicial del hormigón a la edad de j días.
E_j	Módulo instantáneo de deformación longitudinal secante del hormigón a la edad de j días.
E_p	Módulo de deformación longitudinal de la armadura activa.
E_s	Módulo de elasticidad del acero.
F	Acción. Contenido de cenizas volantes en el hormigón.
F_d	Valor de cálculo de una acción.
F_{eq}	Valor de la acción sísmica.
F_k	Valor característico de una acción.
F_m	Valor medio de una acción.
F_{sd}	Esfuerzo de punzonamiento de cálculo.
$F_{sd,ef}$	Esfuerzo efectivo de punzonamiento de cálculo.
G	Carga permanente. Módulo de elasticidad transversal.
G_k	Valor característico de la carga permanente.
G_{kj}	Valor característico de las acciones permanentes.
G^*_{kj}	Valor característico de las acciones permanentes de valor no constante.
I	Momento de inercia.
I_c	Momento de inercia de la sección de hormigón.
I_e	Momento de inercia equivalente.
K	Cualquier coeficiente.
K_c	Rigidez del soporte.
K_{ec}	Rigidez equivalente del soporte.
K_n	Coefficiente estimador para control de la resistencia del hormigón.
K_t	Rigidez del atado torsional.
L	Longitud. Coeficiente de ponderación térmica.

M	Momento flector.
M_a	Momento flector total.
M_d	Momento flector de cálculo.
M_f	Momento de fisuración en flexión simple.
M_g	Momento debido a las cargas permanentes.
M_u	Momento flector último.
N	Esfuerzo normal.
N_d	Esfuerzo normal de cálculo.
N_k	Esfuerzo axil que solicita la pieza.
N_u	Esfuerzo normal último.
P	Fuerza de pretensado, carga de rotura.
P_k	Valor característico de la fuerza de pretensado.
P_{kf}	Valor característico final de la fuerza de pretensado.
P_{ki1}	Valor característico inicial de la fuerza de pretensado.
P_o	Fuerza de tesado.
Q	Carga variable.
Q_k	Valor característico de Q .
R_d	Valor de cálculo de la respuesta estructural.
R_f	Valor de cálculo de la resistencia a fatiga.
S	Solicitación. Momento de primer orden de un área.
S_d	Valor de cálculo de las acciones.
S_F	Valor de cálculo del efecto de las secciones de fatiga.
S_{u1}	Esfuerzo rasante de agotamiento por compresión.
S_{u2}	Esfuerzo rasante de agotamiento por tracción.
S_{su}	Contribución de la armadura perpendicular al plano P a la resistencia a esfuerzo cortante.
T	Momento torsor. Temperatura. Profundidad media de penetración de agua en el hormigón.
T_a	Temperatura media del ambiente durante la fabricación.
T_c	Temperatura máxima de curado durante la fabricación.
T_d	Momento torsor de cálculo.
T_m	Valor medio de las profundidades medias de penetración de agua en el hormigón.
T_u	Momento torsor último.
U_c	Capacidad mecánica del hormigón.
U_s	Capacidad mecánica del acero (simplificación: U).
V	Esfuerzo cortante. Volumen.
V_{cu}	Contribución del hormigón a esfuerzo cortante en el Estado Límite Último.
V_{cd}	Valor de cálculo de la componente paralela a la sección, de la resultante de tensiones normales.
V_d	Esfuerzo cortante de cálculo.
V_{pd}	Valor de cálculo de la componente de la fuerza de pretensado paralela a la sección en estudio.
V_{rd}	Esfuerzo cortante de cálculo efectivo.
V_{su}	Contribución del acero a esfuerzo cortante en el Estado Límite Último.
V_u	Esfuerzo cortante último.
W	Carga de viento. Módulo resistente.
W_c	Volumen de hormigón confinado.
W_{sc}	Volumen de horquillas y estribos de confinamiento.
X	Reacción o fuerza en general, paralela al eje x .
Y	Reacción o fuerza en general, paralela al eje y .
Z	Reacción o fuerza en general, paralela al eje z . Profundidad máxima de penetración de agua en el hormigón.
Z_m	Valor medio de las profundidades máximas de penetración de agua en el hormigón.

MINÚSCULAS ROMANAS

a	Distancia. Flecha.
a_r	Longitud de redistribución.
b	Anchura; anchura de una sección rectangular.
b_e	Anchura eficaz de la cabeza de una sección en T .
b_w	Anchura del alma o nervio de una sección en T .
c	Recubrimiento.
c_h	Recubrimiento horizontal o lateral.
c_v	Recubrimiento vertical.
d	Altura útil. Diámetro. Tamaño mínimo del árido.
d'	Distancia de la fibra más comprimida del hormigón al centro de gravedad de la armadura de compresión ($d'=d_2$).
e	Excentricidad. Espesor ficticio.
e_e	Excentricidad equivalente.
f	Resistencia. Flecha.
f_{1cd}	Resistencia máxima del hormigón comprimido.
f_{2cd}	Resistencia del hormigón para estados biaxiales de compresión.
f_{3cd}	Resistencia del hormigón para estados triaxiales de compresión.
f_c	Resistencia del hormigón a compresión.
f_{cd}	Resistencia de cálculo del hormigón a compresión.
f_{cf}	Resistencia del hormigón a flexotracción.
f_{cj}	Resistencia del hormigón a compresión, a los j días de edad.
f_{ck}	Resistencia de proyecto del hormigón a compresión.
$f_{ck,j}$	Resistencia característica a compresión del hormigón a j días de edad.
f_{cm}	Resistencia media del hormigón a compresión.
$f_{c,real}$	Resistencia característica real del hormigón.
f_{ct}	Resistencia del hormigón a tracción.
$f_{ct,d}$	Resistencia de cálculo del hormigón a tracción.
$f_{ct,k}$	Resistencia característica del hormigón a tracción.
$f_{ct,fl}$	Resistencia del hormigón a flexotracción.
$f_{ct,m}$	Resistencia media del hormigón a tracción.
f_{cv}	Resistencia virtual de cálculo del hormigón a esfuerzo cortante.
$f_{c,est}$	Resistencia característica estimada.
$f_{máx}$	Carga unitaria máxima a tracción.
$f_{máx,k}$	Carga unitaria de rotura del acero de las armaduras activas.
f_{pd}	Resistencia de cálculo de las armaduras activas.
f_{pk}	Límite elástico característico de las armaduras activas.
f_{py}	Límite elástico aparente de las armaduras activas.
f_s	Carga unitaria de rotura del acero.
f_{td}	Resistencia de cálculo en tracción del acero de los cercos o estribos.
f_y	Límite elástico del 0,2 por ciento.
$f_{yc,d}$	Resistencia de cálculo del acero a compresión.
f_{yd}	Límite elástico de cálculo de un acero.
f_{yk}	Límite elástico de proyecto de las armaduras pasivas.
$f_{yl,d}$	Resistencia de cálculo del acero de la armadura longitudinal.
$f_{yp,d}$	Resistencia de cálculo de la armadura A_p .
$f_{yt,d}$	Resistencia de cálculo del acero de la armadura A_t .
g	Carga permanente repartida. Aceleración debida a la gravedad.
g_d	Carga permanente de cálculo.
h	Canto total o diámetro de una sección. Espesor. Horas.
h_e	Espesor eficaz.
h_f	Espesor de la placa de una sección en T .
h_o	Espesor real de la pared en caso de secciones huecas.
i	Radio de giro.
i_s^2	Radio de giro del conjunto de las armaduras, respecto del eje.

j	Número de días.
k	Cualquier coeficiente con dimensiones.
l	Longitud; luz.
l_b	Longitud de anclaje.
l_e	Longitud de pandeo.
l_o	Distancia entre puntos de momento nulo.
m	Momento flector por unidad de longitud o de anchura.
n	Número de objetos considerados. Coeficiente de equivalencia.
p_f	Probabilidad global de fallo.
q	Carga variable repartida.
q_d	Sobrecarga de cálculo.
r	Radio. Recubrimiento.
r_{nom}	Recubrimiento nominal.
r_{min}	Recubrimiento mínimo.
s	Espaciamiento. Desviación típica.
s_m	Separación media.
s_t	Separación entre planos de armaduras transversales.
t	Tiempo. Edad teórica.
t_s	Edad del hormigón al comienzo de la retracción.
u	Perímetro.
w	Abertura de fisura.
w_k	Abertura característica de fisura.
$w_{máx}$	Abertura máxima de fisura.
x	Coordenada. Profundidad del eje neutro.
y	Coordenada. Profundidad del diagrama rectangular de tensiones.
z	Coordenada. Brazo de palanca.

MINÚSCULAS GRIEGAS

Alfa	α	Ángulo. Coeficiente adimensional. Coeficiente de forma del árido grueso.
Beta	β	Ángulo. Coeficiente adimensional. Índice de fiabilidad.
Gamma	γ	Coeficiente de ponderación o seguridad. Peso específico.
	γ_a	Coeficiente parcial de seguridad de la acción accidental.
	γ_m	Coeficiente de minoración de la resistencia de los materiales.
	γ_c	Coeficiente de seguridad o minoración de la resistencia del hormigón.
	γ_s	Coeficiente de seguridad o minoración del límite elástico del acero.
	γ_f	Coeficiente de seguridad o ponderación de las acciones o solicitaciones.
	γ_G	Coeficiente parcial de seguridad de la acción permanente.
	γ_G^*	Coeficiente parcial de seguridad de la acción permanente de valor no constante.
	γ_P	Coeficiente parcial de seguridad de la acción de pretensado.
	γ_Q	Coeficiente parcial de seguridad variable.
	γ_{fq} (ó γ_q)	Coeficiente de ponderación de la carga variable.
	γ_{fw} (ó γ_w)	Coeficiente de ponderación de la carga del viento.
	γ_n	Coeficiente de seguridad o ponderación complementario de las acciones o solicitaciones.
Delta	γ_y	Coeficiente de seguridad a la fisuración.
	δ	Coeficiente de variación.
	$\delta_{\phi+cs}$	Flecha diferida por fluencia y retracción.
	δ^{CP}_{ins}	Flecha instantánea de las cargas permanentes.
Epsilon	ϵ	Deformación relativa.
	ϵ_c	Deformación relativa del hormigón.
	ϵ_{cc}	Deformación relativa de fluencia.
	ϵ_{c0}	Promedio de la deformación, máxima inicial del hormigón en compresión.
	ϵ_{cp}	Deformación del hormigón bajo la acción del pretensado total.
	ϵ_{cs}	Deformación relativa de retracción.
	ϵ_{cs0}	Coeficiente básico de retracción.
	ϵ_{cs}	Deformación del hormigón dependiente de la tensión.
	ϵ_{sm}	Alargamiento medio de las armaduras.
	ϵ_{cu}	Deformación de rotura por flexión del hormigón.
	$\epsilon_{máx}$	Alargamiento bajo carga máxima.
	ϵ_p	Deformación de las armaduras activas.
	ϵ_{p0}	Deformación de la armadura activa adherente bajo la acción del pretensado total.
	ϵ_{rf}	Valor final de la retracción del hormigón a partir de la introducción del pretensado.
	ϵ_s	Deformación relativa del acero.
	ϵ_{s1}	Deformación relativa de la armadura más traccionada o menos comprimida (ϵ_1).
	ϵ_{s2}	Deformación relativa de la armadura más comprimida o menos traccionada (ϵ_2).
	ϵ_u	Alargamiento remanente concentrado de rotura.
	ϵ_y	Alargamiento correspondiente al límite elástico del acero.
Eta	η	Coeficiente de reducción relativo al esfuerzo cortante. Estricción.
Theta	θ	Ángulo.
Lambda	λ	Coeficiente adimensional.
Mu	μ	Momento flector reducido o relativo. Coeficiente de rozamiento en curva.
Nu	ν	Esfuerzo normal reducido o relativo.
Xi	ξ	Coeficiente sin dimensiones.
Rho	ρ	Cuantía geométrica $\rho = A_s/A_c$. Relajación del acero.
	ρ_f	Valor final de la relajación del acero.
	ρ_e	Cuantía de armadura longitudinal de la losa.
	Sigma	σ
σ_c		Tensión en el hormigón.
σ_{cd}		Tensión de cálculo del hormigón.
σ_{cgp}		Tensión de compresión, a nivel del centro de gravedad de las armaduras activas.
$\sigma_{c,RF}$		Tensión máxima para la combinación de fatiga.
σ_p		Tensión en las armaduras activas.

	σ_{pi}	Tensión inicial en las armaduras activas.
	$\sigma_{p,P0}$	Tensión de la armadura activa debida al valor característico del pretensado en el momento en que se realiza la comprobación del tirante.
	σ_s	Tensión en el acero.
	σ_{sd}	Tensión de cálculo de armaduras pasivas.
	$\sigma_{sd,c}$	Resistencia de cálculo del acero a compresión.
	σ_{sp}	Tensión de cálculo de armaduras activas.
	σ_{s1}	Tensión de la armadura más traccionada o menos comprimida (σ_1).
	σ_{s2}	Tensión de la armadura más comprimida, o menos traccionada (σ_2).
	σ_I	Tensión principal de tracción.
	σ_{II}	Tensión principal de compresión.
Tau	τ	Tensión tangente.
	τ_b	Tensión de adherencia.
	τ_{bm}	Tensión media de adherencia.
	τ_{bu}	Tensión de rotura de adherencia.
	$\tau_{c,RF}$	Tensión de cortante máxima para la combinación de fatiga.
	τ_{md}	Valor medio de la tensión rasante.
	τ_{rd}	Valor de cálculo de la resistencia a cortante del hormigón.
	τ_{sd}	Tensión tangencial nominal de cálculo.
	τ_{td}	Valor de cálculo de la tensión tangente de torsión.
	τ_{tu}	Valor último de la tensión tangente de torsión.
	τ_w	Tensión tangente del alma.
	τ_{wd}	Valor de cálculo de τ_w .
	τ_{wu}	Valor último de la tensión tangente de alma.
Phi	φ	Coefficiente adimensional.
	φ_t	Coefficiente de evolución de la fluencia en un tiempo t .
Psi	ψ	Coefficiente adimensional.
	$\psi_{0,i Qki}$	Valor representativo de combinación de las acciones variables concomitantes.
	$\psi_{1,1 Qk1}$	Valor representativo frecuente de la acción variable determinante.
	$\psi_{2,i Qki}$	Valores representativos cuasipermanentes de las acciones variables con la acción determinante o con la acción accidental.
Omega	ω	Cuantía mecánica: $\omega = A_s f_{yd} / A_c f_{cd}$.
	ω_w	Cuantía mecánica volumétrica de confinamiento.

SÍMBOLOS MATEMÁTICOS Y ESPECIALES

Σ	Suma.
Δ	Diferencia, incremento.
\emptyset	Diámetro de una barra.
$>$	No mayor que.
$<$	No menor que.
ΔP_i	Pérdidas instantáneas de fuerza.
ΔP_{dif}	Pérdidas diferidas de fuerza.
$\Delta \sigma_{pd}$	Incremento de tensión debido a las cargas exteriores.
$\Delta \sigma_{pr}$	Pérdida por relajación a longitud constante.
ΔP_1	Pérdidas de fuerza por rozamiento.
ΔP_2	Pérdidas de fuerza por penetración de cuñas.
ΔP_3	Pérdidas de fuerza por acortamiento elástico del hormigón.
ΔP_{4f}	Pérdidas finales por retracción del hormigón.
ΔP_{5f}	Pérdidas finales por fluencia del hormigón.
ΔP_{6f}	Pérdidas finales por relajación del acero.

ANEJO 2

7102:1956	Determinación de un índice de consistencia de los hormigones frescos, por el método de la mesa de sacudidas.
7130:1958	Determinación del contenido total de sustancias solubles en aguas para amasado de hormigones.
7131:1958	Determinación del contenido total de sulfatos en aguas de amasado para morteros y hormigones.
7132:1958	Determinación cualitativa de hidratos de carbono en aguas de amasado para morteros y hormigones.
7133:1958	Determinación de terrones de arcilla en áridos para la fabricación de morteros y hormigones.
7134:1958	Determinación de partículas blandas en áridos gruesos para hormigones.
7178:1960	Determinación de los cloruros contenidos en el agua utilizada para la fabricación de morteros y hormigones.
7234:1971	Determinación de la acidez de aguas destiladas al amasado de morteros y hormigones, expresada por su pH.
7235:1971	Determinación de los aceites y grasas contenidos en el agua de amasado de morteros y hormigones.
7236:1971	Toma de muestras para el análisis químico de las aguas destinadas al amasado de morteros y hormigones.
7238:1971	Determinación del coeficiente de forma del árido grueso empleado en la fabricación de hormigones.
7244:1971	Determinación de partículas de bajo peso específico que puede contener el árido utilizado en hormigones.
7295:1976	Determinación del contenido, tamaño máximo característico y módulo granulométrico del árido grueso en el hormigón fresco.
7326:1988	Ensayo de tracción de cables y cordones de acero.
7436:1982	Método de ensayo para la determinación de las características de adherencia de las armaduras de pretensado.
7472:1989	Materiales metálicos. Ensayo de doblado simple.
7474-1:1992	Materiales metálicos. Ensayo de tracción. Parte 1: Método de ensayo (a la temperatura ambiente).
7474-1:1992 ERRATUM	Materiales metálicos. Ensayo de tracción. Parte 1: Método de ensayo (a la temperatura ambiente) (incluye el <i>erratum</i> AC 1:1990).
23093:1981	Ensayo de la resistencia al fuego de las estructuras y elementos de la construcción.
36065:1999 EX	Barras corrugadas de acero soldable con características especiales de ductilidad para armaduras de hormigón armado.
36068:1994	Barras corrugadas de acero soldable para armaduras de hormigón armado.
36068-1 M:1996	Barras corrugadas de acero soldable para armaduras de hormigón armado.
36092:1996	Mallas electrosoldadas de acero para armaduras de hormigón armado.
36092:1997 ERRATUM	Mallas electrosoldadas de acero para armaduras de hormigón armado.
36094:1997	Alambres y cordones de acero para armaduras de hormigón pretensado.
36094:1997 ERRATUM	Alambres y cordones de acero para armaduras de hormigón pretensado.
36099:1996	Alambres corrugados de acero para armaduras de hormigón armado.
36422:1985	Ensayo de relajación isotérmica de armaduras de acero para pretensar.
36461:1980	Ensayo de doblado alternativo de alambres de acero para armaduras pretensadas.
36462:1980	Método de ensayo de despegue de las barras de nudo en mallas electrosoldadas.
36464:1986	Armaduras de hormigón pretensado. Ensayo de fragilización por hidrógeno. Método del tiocianato amónico.
36466:1991	Ensayo de tracción esviada de cordones de acero de 7 alambres.
36731:1996	Alambres lisos para mallas electrosoldadas y para armaduras básicas para viguetas armadas.

- 36739:1995 EX _____ Armaduras básicas de acero electrosoldadas en celosía para armaduras de hormigón armado.
- 36740:1998 _____ Determinación de la adherencia de las barras y alambres de acero para hormigón armado. Ensayo de la viga.
- 36811:1998 IN _____ Barras corrugadas de acero para armaduras de hormigón armado. Códigos de identificación del fabricante.
- 36812:1996 IN _____ Alambres corrugados de acero para armaduras de hormigón armado. Códigos de identificación del fabricante.
- 36831:1997 _____ Armaduras pasivas de acero para hormigón estructural. Corte, doblado y colocación de barras y mallas. Tolerancias. Formas preferentes de armado.
- 36832:1997 _____ Especificaciones para la ejecución de uniones soldadas de barras para hormigón estructural.
- 41184:1990 _____ Sistemas de pretensado para armaduras postesas. Definiciones, características y ensayos.
- 80114:1996 _____ Métodos de ensayo de cementos. Ensayos físicos, determinación de los fraguados anormales (Método de la pasta de cemento).
- 80217:1991 _____ Métodos de ensayos de cementos. Determinación del contenido de cloruro, dióxido de carbono y alcalinos en los cementos.
- 80301:1996 _____ Cementos. Cementos comunes. Composición, especificaciones y criterios de conformidad.
- 80303:1996 _____ Cementos resistentes a los sulfatos y/o agua de mar.
- 80305:1996 _____ Cementos blancos.
- 80306:1996 _____ Cementos de bajo calor de hidratación.
- 80307:1996 _____ Cementos para usos especiales.
- 80310:1996 _____ Cementos de aluminato de calcio.
- 83115:1989 EX _____ Áridos para hormigones. Medida del coeficiente de friabilidad de las arenas.
- 83131:1990 _____ Áridos para hormigones. Determinación del equivalente de arena.
- 83133: 1990 _____ Áridos para hormigones. Determinación de las densidades, coeficiente de absorción y contenido de agua en el árido fino.
- 83134:1990 _____ Áridos para hormigones. Determinación de las densidades, porosidad, coeficiente de absorción y contenido en agua del árido grueso.
- 83206:1985 _____ Aditivos para hormigones, morteros y pastas. Determinación de la pérdida de masa a 105 más menos 3 grados C de los aditivos sólidos.
- 83207:1985 _____ Aditivos para hormigones, morteros y pastas. Determinación de la pérdida por calcinación a 1.050 más menos 25 grados C.
- 83208:1985 _____ Aditivos para hormigones, morteros y pastas. Determinación del residuo insoluble en agua destilada.
- 83209:1986 _____ Aditivos para hormigones, morteros y pastas. Determinación del contenido de agua no combinada.
- 83210:1988 EX _____ Aditivos para hormigones, morteros y pastas. Determinación del contenido de halógenos totales.
- 83211:1987 EX _____ Aditivos para hormigones, morteros y pastas. Determinación del contenido de compuestos de azufre.
- 83225:1986 _____ Aditivos para hormigones, morteros y pastas. Determinación del peso específico de los aditivos líquidos.
- 83226:1986 _____ Aditivos para hormigones, morteros y pastas. Determinación de la densidad aparente de los aditivos sólidos.
- 83227:1986 _____ Aditivos para hormigones, morteros y pastas. Determinación del pH.
- 83254:1987 EX _____ Aditivos para hormigones, morteros y pastas. Toma de muestras.
- 83258:1988 EX _____ Aditivos para hormigones, morteros y pastas. Morteros. Determinación de la consistencia por medio de la mesa de sacudidas.
- 83259:1987 EX _____ Aditivos para hormigones, morteros y pastas. Morteros. Determinación del contenido del aire ocluido.
- 83275:1989 EX _____ Aditivos para hormigones, morteros y pastas. Etiquetado.
- 83300:1984 _____ Ensayos de hormigón. Toma de muestras de hormigón fresco.
- 83301:1991 _____ Ensayos de hormigón. Fabricación y conservación de probetas.
- 83302:1984 _____ Ensayos de hormigón. Extracción y conservación de probetas testigo.

83303:1984 _____ Ensayos de hormigón. Refrentado de probetas con mortero de azufre.

83304:1984 _____ Ensayos de hormigón. Rotura por compresión.

83305:1986 _____ Ensayos de hormigón. Rotura por flexotracción.

83306:1985 _____ Ensayos de hormigón. Rotura por tracción indirecta (ensayo brasileño).

83307:1986 _____ Ensayos de hormigón. Determinación del índice de rebote.

83308:1986 _____ Ensayos de hormigón. Determinación de la velocidad de propagación de los impulsos ultrasónicos.

83308: 1993 ERRATUM _____ Ensayos de hormigón. Determinación de la velocidad de propagación de los impulsos ultrasónicos.

83309:1990 EX _____ Ensayos de hormigón. Determinación de la profundidad de penetración de agua bajo presión.

83313:1990 _____ Ensayos de hormigón. Medida de la consistencia del hormigón fresco. Método del cono de Abrams.

83314: 1990 _____ Ensayos de hormigón. Determinación de la consistencia del hormigón fresco. Método VEBE.

83315: 1996 _____ Ensayos de hormigón. Determinación del contenido de aire del hormigón fresco. Métodos de presión.

83317:1991 _____ Ensayos de hormigón. Hormigón fresco. Determinación de la densidad.

83414:1990 EX _____ Adiciones al hormigón. Cenizas volantes. Recomendaciones generales para la adición de cenizas volantes a los hormigones fabricados con cemento tipo 1.

83421:1987 EX _____ Adiciones al hormigón. Cenizas volantes: toma, preparación, conservación y transporte de las muestras.

83460:1994 EX _____ Adiciones al hormigón. Humo de sílice. Recomendaciones generales para la utilización del humo de sílice.

146507-1:1999 EX _____ Ensayos de áridos. Determinación de la reactividad potencial de los áridos. Método químico. Parte 1: Determinación de la reactividad álcali-sílice y álcali-silicato.

146507-2:1999 EX _____ Ensayos de áridos. Determinación de la reactividad potencial de los áridos. Método químico. Parte 2: Determinación de la reactividad álcali-carbonato.

146508:1999 EX _____ Determinación de la reactividad álcali-sílice de los áridos. Método acelerado en probetas de mortero.

146509:1999 EX _____ Determinación de la reactividad potencial de los áridos. Método de prismas de hormigón.

EN 196-1:1996 _____ Métodos de ensayos de cementos. Parte 1: determinación de resistencias mecánicas.

EN 196-2:1996 _____ Métodos de ensayos de cementos. Parte 2: análisis químicos de cementos.

EN 196-3:1996 _____ Métodos de ensayos de cementos. Parte 3: determinación del tiempo de fraguado y de la estabilidad de volumen.

EN 287-1:1992 _____ Cualificación de soldadores. Soldeo por fusión. Parte I: acero. (versión oficial EN 287-1:1992).

EN 450:1995 _____ Cenizas volantes como adición al hormigón. Definiciones, especificaciones y control de calidad.

EN 451-1:1995 _____ Método de ensayo de cenizas volantes. Parte I: determinación del óxido de calcio libre (versión oficial EN 451-1 :1994).

EN 451-2:1995 _____ Métodos de ensayo de cenizas volantes. Parte 2: determinación de la finura por tamizado en húmedo.

EN 480-1:1998 _____ Aditivos para hormigones, morteros y pastas. Métodos de ensayo. Parte 1: hormigón y mortero de referencia para ensayos.

EN 480-6:1997 _____ Aditivos para hormigones, morteros y pastas. Métodos de ensayo. Parte 6: análisis infrarrojo.

EN 480-8:1997 _____ Aditivos para hormigones, morteros y pastas. Métodos de ensayo. Parte 8: determinación del extracto seco convencional.

EN 933-2:1996 _____ Ensayo para determinar las propiedades geométricas de los áridos. Parte 2: determinación de la granulometría de las partículas. Tamices de ensayo, tamaño nominal de las aberturas.

EN 933-3:1997 _____ Ensayos para determinar las propiedades geométricas de los áridos. Parte 3: determinación de la forma de las partículas. Índice de lajas.

EN 933-9:1999 _____ Ensayo para determinar las propiedades geométricas de los áridos. Parte 9: determinación de árido fino. Ensayo de azul de metileno.

EN 934-2:1998 _____ Aditivos para hormigones, morteros y pastas. Parte 2: aditivos para hormigones: definiciones y requisitos.

- EN 1097-1:1997 _____ Ensayos para determinar las propiedades mecánicas y físicas de los áridos. Parte 1: determinación de la resistencia al desgaste (Micro Deval).
- EN 1097-2: 1999 _____ Ensayos para determinar las propiedades mecánicas y físicas de los áridos. Parte 2: métodos para determinar la resistencia a la fragmentación.
- EN 1367-2: 1999 _____ Ensayos para determinar las propiedades térmicas y de resistencia a la intemperie de los áridos. Parte 2: ensayo de sulfato de magnesio.
- EN 1744-1: 1999 _____ Ensayos para determinar las propiedades químicas de los áridos. Parte 1: análisis químico.
- EN-ISO 9002:1994 _____ Sistemas de calidad. Modelo para el aseguramiento de la calidad en la producción, la instalación y el servicio posventa.

ANEJO 3

RECOMENDACIONES GENERALES PARA LA UTILIZACIÓN DE LOS CEMENTOS ESPECIFICADOS EN LA INSTRUCCIÓN PARA LA RECEPCIÓN DE CEMENTOS RC-97

1.- GENERALIDADES

En la elaboración de este Anejo se han tenido en cuenta aspectos exclusivamente técnicos, sin atender a otras cuestiones, como pueden ser económicas, logísticas o geográficas, que en su caso se tuvieran que valorar.

Los cementos a los que se refieren estas Recomendaciones Generales son los siguientes:

- Cementos comunes (CEM), UNE 80301:96
- Cementos blancos (BL), UNE 80305:96
- Cementos con características adicionales:
 - Cementos resistentes a sulfatos o al agua de mar (SR, MR), UNE 80303:96
 - Cementos de bajo calor de hidratación (BC), UNE 80306:96

Dado el carácter general de estas recomendaciones, los cementos para usos especiales (ESP) UNE 80307:96 no se incluyen en este Anejo, debido a la especificidad de sus aplicaciones (fundamentalmente estabilización de suelos, firmes de carreteras, hormigones compactados con rodillo, etc.), en las cuales, para su optimización, se realizan ensayos previos de sus hormigones.

La utilización del cemento de aluminato de calcio debe atenderse a lo indicado en el Anejo 4 de esta Instrucción, por ello no figura reflejado en los cuadros de este Anejo.

Las recomendaciones más importantes para la utilización de los cementos admitidos por esta Instrucción y especificados en la Instrucción para la Recepción de Cementos RC-97, se recogen en tres cuadros.

Las recomendaciones dadas en este Anejo no tienen carácter obligatorio, sino simplemente orientativo, salvo en el caso especificado en el Artículo 26.º de la presente Instrucción. No obstante, conviene tenerlas en cuenta, a menos que resultados experimentales de estudios y ensayos sobre la idoneidad de determinados tipos concretos de cementos para aplicaciones específicas aconsejen su modificación.

Estas recomendaciones se refieren a los distintos tipos, subtipos y clases resistentes de los cementos comunes, cementos blancos, así como a los que en cada caso posean características adicionales SR, MR, BC.

- Para los cementos comunes:

Tipos	Subtipos	Clases resistentes
CEM I		
CEM II	CEM II/A-S; CEM II/B-S; CEM II/A-D; CEM II/A-P;	32,5
	CEM II/B-P; CEM II/A-V; CEM II/B-V;	32,5R
	CEM II/A-L; CEM II/A-M; CEM II/B-M	42,5
CEM III	CEM III/A; CEM III/B	42,5R
CEM IV	CEM IV/A; CEM IV/B	52,5
CEM V	CEM V/A	52,5R

- Para los cementos blancos:

Tipos	Clases resistentes
BL I	22,5
BL II	42,5
BL V	42,5R
	52,5

2.- SELECCIÓN DE CEMENTOS

Las Recomendaciones más importantes para la utilización de los cementos se refieren a lo contenido en los cuadros 1 y 2, que tienen en cuenta la relación entre los distintos tipos y subtipos de cementos, las aplicaciones y circunstancias del hormigonado, complementado con la consideración de la clase de exposición en servicio analizado en 2.3 (cuadro 3).

Aunque los cuadros resultan suficientemente explicativos, se incorporan al final de este Anejo cuatro ejemplos para facilitar su uso.

La selección del cemento o cementos se realizará de la siguiente manera:

2.1 Aplicaciones

Cuadro 1: En este cuadro, se valora la utilización de cada tipo y subtipo de cemento en función de la aplicación. Se efectuará la elección inicial del cemento para lo cual se considerarán las valoraciones de 3 a 0, en función de las aplicaciones. De esta elección resultarán uno o varios cementos de uso preferible.

2.2 Circunstancias de hormigonado

Cuadro 2: En aquellos casos en que sea necesario tener en cuenta las circunstancias del hormigonado porque sean previsibles retrasos o alteraciones en los tiempos de fraguado, como hormigonado en tiempo frío, o bien desecaciones en la masa del hormigón que puedan producir fisuraciones, como los hormigonados en tiempo caluroso, con fuerte insolación, viento, etc. (Artículos 72.º y 73.º de la presente Instrucción), se realizará una segunda valoración considerándose, entonces, ambas valoraciones para la selección de los cementos de uso preferible. En los casos en que las circunstancias de hormigonado sean normales (ninguna de las contempladas en este cuadro), no se realizará valoración en este apartado.

La posibilidad de que los cementos tengan características adicionales SR, MR o BC se valorará independientemente en los cuadros 1 y 2. Las calificaciones, que aparecen en la columna con el título "adicionales" (▲▲, ▲ o ▼), deben entenderse de manera global, como la valoración que aporta esa característica adicional para una aplicación o circunstancia de hormigonado dada.

2.3 Clases de exposición en servicio

Cuadro 3: En este cuadro se indican los cementos recomendables para las clases habituales de exposición. De acuerdo con el Artículo 8.º de la presente instrucción, el tipo de ambiente viene definido por la combinación de: una clase general de exposición frente a la corrosión de armaduras (tabla 8.2.2) y, en algunos casos, una clase de exposición específica (tabla 8.2.3.a).

Estas clases de exposición tienen una gran incidencia en las características del hormigón en masa, armado o pretensado, y por tanto en la tecnología de su fabricación y puesta en obra, con el fin de conseguir una gran compacidad e impermeabilidad del hormigón, condición primordial para una buena durabilidad. De nada vale una correcta elección del cemento, si la fabricación del hormigón no es adecuada.

En cuanto a los tipos de cemento, a continuación se dan unas consideraciones generales, que si bien no abarcan todos los casos, pueden ser utilizadas para la selección de cementos en función de las clases de exposición, teniendo en cuenta previamente la idoneidad de su aplicación (cuadro 1).

En las **clases generales de exposición relativas a la corrosión de armaduras** (tabla 8.2.2), se contemplan, además de la clase de exposición no agresiva (I), dos tipos de ataque:

- Corrosión de origen diferente de los cloruros, clase de exposición (II).
- Corrosión por cloruros, clases de exposición (III) y (IV).

La incidencia que en estos procesos puede tener el tipo de cemento para evitar la corrosión de las armaduras consiste fundamentalmente en impedir la difusión del CO₂ o los cloruros, así como aportar la llamada "reserva alcalina", que pasiva a las armaduras de la corrosión.

En la *clase de exposición I* (no agresiva), todos los tipos y subtipos de cementos pueden ser utilizables, sin que el ambiente condicione su empleo.

En la *clase de exposición II* (corrosión de armaduras de origen diferente de los cloruros), los factores determinantes son la susceptibilidad de carbonatarse de los compuestos formados en la hidratación del cemento y la facilidad de difusión del CO₂.

Se deben utilizar cementos que aporten elevada reserva alcalina capaz de neutralizar la acción del dióxido de carbono. Por ello, los más recomendables son los cementos tipo CEM I, tipo CEM II (preferentemente los CEM II/A), tipo BL I y tipo BL II (caso de ser necesario por condicionantes estéticos). Pueden utilizarse también los cementos tipos CEM III/A, CEM IV/A y CEM V.

En la *clase de exposición III*, (corrosión de las armaduras por cloruros de origen marino), la selección de los cementos debe atender a dos fenómenos diferentes: evitar la difusión de cloruros y dotar al hormigón de resistencia suficiente a los sulfatos contenidos en el agua de mar.

Por un lado, los cementos con adición puzolánica y los de adición de escoria presentan una mayor resistencia a la difusión de cloruros.

Por otra parte, cuanto mayor sea el contenido de aluminatos en el clinker del cemento y mayor la proporción de éste, mayor será la capacidad de retención de cloruros. Sin embargo, en estos ambientes, dependiendo de la incidencia que puedan tener los sulfatos, en algunos casos se recomienda, aún cuando no sea preceptivo de acuerdo con el apartado 37.3.5 de esta Instrucción, que el cemento sea resistente al agua de mar MR. En estos cementos se limita la cantidad de aluminato y ferrito aluminato del clinker, con el fin de evitar la formación de compuestos expansivos que pueden dar lugar a la fisuración y deterioro del hormigón y por tanto favorecer la corrosión de armaduras por la facilidad de acceso de los cloruros.

Por tanto, los cementos más recomendables, serán:

- CEM III
- CEM II/S
- CEM II/V (preferentemente II/B-V)
- CEM II/P (preferentemente II/B-P)
- CEM II/A-D
- CEM IV (preferentemente IV/A)

- CEM V
- CEM I (con característica adicional MR, según el caso)

En la *clase de exposición IV*, (corrosión de las armaduras por cloruros de origen no marino), con inexistencia de otras sales, se recomienda el empleo de cementos CEM I y BL I (si es necesario por condicionantes estéticos), con capacidad de fijar los cloruros, siendo también adecuados los cementos con adición de escoria o puzolana, pues presentan una mayor resistencia a la difusión de cloruros, es decir, los mismos cementos recomendados para el caso de cloruros de origen marino, pero sin la característica adicional MR.

En las clases específicas de exposición (tabla 8.2.3.a, complementada con la 8.2.3.b), se incluyen tres tipos de procesos:

- Agresividad química (Q)
- Heladas (hielo-deshielo) (H, F)
- Erosión (E)

En el caso de que la agresividad se deba a *aguas o a suelos con sulfatos*, se recomiendan los mismos cementos que para la clase III, con la característica adicional de resistencia a sulfatos (SR), en los casos de agresividad fuerte (Q_c) y agresividad media (Q_b), siendo suficiente la resistencia al agua de mar (MR) en el caso de agresividad débil (Q_a).

En el caso de *aguas puras, ácidas, o con CO_2 agresivo*, se recomienda el empleo de cementos de adición puzolánica, pues mediante esta adición se fija la portlandita, que es el compuesto más sensible a estas acciones. Así, los cementos de usos preferibles, serán:

- CEM IV
- CEM V
- CEM III
- CEM II/V
- CEM II/P
- CEM II/A-D
- CEM II/S

En cuanto a las *clases de exposición con heladas y erosión*, lo que influye básicamente y casi en exclusiva es la calidad del hormigón: densidad, compacidad, porosidad y permeabilidad, por lo cual la influencia del cemento es escasa.

En cualquier circunstancia se debe tener en cuenta lo indicado en el Artículo 37.º de la presente Instrucción, relativo a la durabilidad del hormigón y de las armaduras.

Como resumen de lo expuesto, el cuadro 3 sintetiza los cementos recomendables para las diferentes clases de exposición en servicio.

CUADRO 1

APLICACIONES	CEMENTOS																					
	I	CEM											BL			Adicionales						
		A-S	B-S	A-D	A-P	B-P	A-V	B-V	A-L	A-M	B-M	A	B	A	B	A	I	II	V	SR	MR	BC
Hormigón en masa	2	2	2	2	2	2	2	2	2	2	2	2	2	2	3	2	2	2	2
Hormigón armado	3	2	2	2	2	2	2	2	2	2	2	2	1	2	1	2	3	2	0
Hormigón pretensado incluidos prefabricados estructurales (*)	3	◆	◆	3	◆	◆	◆	◆	◆	◆	◆	◆	◆	◆	◆	3	◆	◆	
Otros elementos estructurales prefabricados	3	2	1	3	2	1	2	1	2	2	1	1	0	2	1	1	3	2	0
Prefabricados no estructurales (bordillos, etc.)	2	2	2	2	2	2	2	2	2	2	2	2	2	2	2	2	2	2	
Hormigón en masa o armado en grandes volúmenes	0	1	2	0	1	2	1	2	1	1	2	2	3	2	3	2	0	1	1	▲▲
Hormigón seco compactado con rodillo	0	1	2	0	1	2	1	2	1	1	2	2	2	3	2	0	1	1	▲	
Hormigón de alta resistencia	3	0	0	2	0	0	0	0	0	0	0	0	0	0	0	3	0	0	
Cimentaciones de hormigón en masa	2	2	2	2	2	2	2	2	2	2	2	2	2	2	3	2	■	■	■	▲	▲	▲
Cimentaciones de hormigón armado	3	2	2	2	2	2	2	2	2	2	2	2	1	2	1	2	■	■	■	▲	▲	...
Hormigón que contiene áridos potencialmente reactivos ♣	1	1	2	3	1	2	2	3	1	1	2	3	3	3	3	3	1	1	1
Bases de carreteras tratadas con cementos	0	1	2	0	1	2	1	2	1	1	2	2	2	2	3	2	■	■	■	▲
Estabilización de suelos	2	3	2	1	2	2	3	2	2	2	2	2	2	2	2	2	■	■	■	▲	▲	...
Firmes de hormigón para carreteras	2	2	2	2	2	2	2	2	2	2	2	2	1	3	2	2	■	■	■	▲
Solados de pavimentos	2	2	2	2	2	2	2	2	2	2	2	2	1	2	2	2	2	2	3
Reparaciones rápidas de urgencia	2	1	0	2	1	0	1	0	1	1	0	0	0	1	0	0	2	2	0
Hormigón para desencofrado y descimbrado rápido (*)	3	2	1	3	2	1	2	1	2	2	1	0	0	1	0	0	3	2	0
Hormigón proyectado	3	2	1	3	2	1	2	1	2	2	1	1	1	2	1	1	3	2	1

Nomenclatura:

- 3 : Muy adecuado
- 2 : Adecuado
- 1 : Utilizable con precauciones o técnicas especiales, o sin contraindicaciones especiales.
- 0 : No indicado
- ... : Aplicación para la cual la característica adicional no es determinante.
- : Cemento no recomendable para la aplicación.
- ◆ : Prohibida su utilización (Artículo n.º 26).
- ♣ : Se recomienda limitar el contenido de alcalinos (ver nota en el texto).
- ▲▲ : Mejora globalmente de forma importante la valoración previamente asignada.
- ▲ : Mejora globalmente la valoración previamente asignada.

(*): Dentro de los tipos y subtipos de cemento elegidos en cada caso, se recomienda utilizar los de resistencias iniciales más altas.

Cuadro 2

Circunstancias de Hormigonado	Cementos																						
	I	CEM												BL			Adicionales						
		II												III	IV		V	I	II	V	SR	MR	BC
	A-S	B-S	A-D	A-P	B-P	A-V	B-V	A-L	A-M	B-M	A	B	A	B	A								
Hormigonado en tiempo frío	3	2	1	3	2	1	2	1	2	2	1	1	1	2	1	1	3	2	0	▼	
Hormigonado en ambientes secos y sometidos al viento	2	2	1	2	2	1	2	1	2	2	1	1	1	1	1	1	1	1	1	1
Insolación fuerte u hormigonado en tiempo caluroso	1	2	2	1	2	2	2	2	2	2	2	1	2	1	2	1	2	1		

Nomenclatura:

- 3 : Muy adecuado.
- 2 : Adecuado.
- 1 : Utilizable con precauciones o técnicas especiales, o sin contraindicaciones especiales.
- 0 : No indicado.
- ... : Aplicación para la cual la característica adicional no es determinante.
- ▼ : Empeora la valoración previamente asignada, pudiéndose llegar a ser no indicada.

CUADRO 3

DESIGNACIÓN CLASE DE EXPOSICIÓN	TIPO DE PROCESO (Agresividad debida a)	CEMENTOS RECOMENDABLES TIPOS Y SUBTIPOS
I	Ninguno	Todos - CEM I; CEM II (Todos los del tipo, con edición L, S, V, P, D, M,
II estéticos) V)	Corrosión de las armaduras de origen diferente de los cloruros	preferentemente los CEMII/A) - BL I; BLII (si es necesario por condicionantes - CEMIII/A; CEMIV/A y CEMV - CEMIII; CEMII/S; CEMII/V(Preferentemente CEMII/B-
III	Corrosión de las armaduras por cloruros de origen marino	- CEMII/P(Preferentemente CEMII/B-P) - CEMII/A-D - CEMIV(Preferentemente CEMIV/A) - CEMV - CEMI(Según los casos particulares con característica adicional MR)
IIIa		
IIIb		
IIIc		
IV	Corrosión de las armaduras por cloruros de origen no marino	- CEMI; CEMIII; CEMII/S; CEMII/V (Preferentemente CEMII/B-V) - BLI(si es necesario por condicionantes estéticos) - CEM II/P(Preferentemente CEMII/B-P) - CEMII/A-D - CEMIV(Preferentemente CEMIV/A) - CEMV
la	Ataque al hormigón por sulfatos	Todos los indicados para la clase de exposición III, con característica adicional SR o MR según:
Q		- En Qa MR - En Qb SR - En Qc SR
Qa		
Qb		
Qc		
Q	Lixivación del hormigón por aguas puras, ácidas, o con CO ₂ agresivo	CEM IV; CEMV; CEMIII; CEMII/P; CEMII/V; CEMII/A-D y CEMII/S
	Reactividad álcali-árido o con adición de puzolana, escoria o humo de sílice.	Cementos de bajo contenido en alcalinos ($\leq 0,60 \text{ Na}_2\text{O}$ equivalente)

Nota: Cuando se especifica un cemento por su tipo, se entiende que comprende todos los subtipos del mismo, por ejemplo, el CEMIII comprende CEMIII/A y el CEMIII/B; CEMII/S comprende CEMII/A-S y CEMII/B-S.

3.- OTRAS RECOMENDACIONES GENERALES

3.1 Aplicaciones

Una vez que el cemento haya sido objeto de recepción, siguiendo las Prescripciones de la Instrucción para la Recepción de Cementos RC-97, la presente Instrucción (26.2) prescribe que el almacenamiento del cemento se realice en un lugar seco y resguardado de la humedad, y que dicho almacenamiento no sea muy prolongado aún cuando las condiciones de conservación sean buenas, ya que puede meteorizarse. El almacenamiento máximo aconsejable, tanto para el cemento ensacado como a granel, será de tres meses, dos meses y un mes para las clases resistentes 32,5; 42,5 y 52,5 respectivamente.

Cuando existan dudas razonables de que las condiciones de conservación no son las más adecuadas, o se sobrepasen los plazos anteriores, se recomienda la realización de los ensayos de resistencia inicial (a 2 ó 7 días, según la clase resistente) y tiempos de fraguado, para comprobar su estado antes de su uso.

3.2 Áridos reactivos

En aquellos casos que, por ser los únicos áridos disponibles, es inevitable la utilización de áridos potencialmente reactivos en la fabricación del hormigón, se recomienda, por su mejor comportamiento, el empleo de los cementos bajos en alcalinos o con un alto contenido de adición (puzolana natural, ceniza volante, humo de sílice o escoria siderúrgica), o que cumplan ambas condiciones.

3.3 Uso de aditivos y adiciones

Una utilización de aditivos y adiciones en el hormigón puede modificar la aptitud de los cementos para las aplicaciones, lo que debe ser tenido en cuenta, de acuerdo con el Artículo 29.º.

3.4 Clases resistentes

Una vez elegidos los tipos y subtipos de cemento, la clase resistente será la establecida en el Proyecto de la Obra, o la que el Director de la misma establezca en cada caso con el fin de garantizar las exigencias del Proyecto.

4.- EJEMPLOS DE SELECCIÓN DE CEMENTOS

La valoración global de los tipos y subtipos de cemento se hace conforme a lo señalado en 2, de acuerdo con el conjunto de indicaciones de los cuadros 1, 2 y 3.

En los ejemplos se ha utilizado un procedimiento que consiste en recomendar inicialmente, en cada paso del proceso de selección de los cuadros 1 y 2, los cementos calificados con las puntuaciones 3 y 2 para subsiguientemente, completar la selección utilizando el cuadro 3.

De esta manera se seleccionarían los cementos recomendables. No obstante, en algunos casos, también podrían entrar en esta selección cementos calificados con 1, siempre y cuando se tengan en cuenta las precauciones o técnicas especiales requeridas.

Ejemplo 1.

Aplicación: Hormigón en masa.

Circunstancia de Hormigonado: Ambiente seco y sometido al viento.

Clase de exposición: No agresiva (I).

- Valoración del tipo de cemento (cuadro 1): Todos, los cementos obtienen valoración 3 (muy adecuado) o 2 (adecuado).
- Valoración de las circunstancias de hormigonado (cuadro 2): Los cementos CEM I; CEM II/A-S; CEM II/A-D; CEM II/A-P; CEM II/A-V; CEM II/A-L y CEM II/A-M, obtienen valoración 2 (adecuado).
- Valoración de la clase de exposición (cuadro 3): No es necesario tenerla en cuenta.
- Comentarios y conclusión: Cualquiera de los cementos de la relación anterior resultan adecuados para esta utilización. La elección de uno u otro se hará en función de las características de la obra (tipo de estructura, resistencia de proyecto del hormigón, disponibilidad de cementos, etc.).

Ejemplo 2.

Aplicación: Hormigón armado.

Circunstancia de hormigonado: Tiempo caluroso.

Clase de exposición: Ambiente marino aéreo. Estructura marina por encima del nivel del mar en la proximidad de la costa (IIIa).

- Valoración del tipo de cemento (cuadro 1): Todos los cementos excepto CEM III/B, CEM IV/B y BL-V obtienen la valoración 3 (muy adecuado) o 2 (adecuado).
- Valoración por las circunstancias de hormigonado (cuadro 2): Los cementos CEM II/A-S, CEM II/B-S, CEM II/A-P, CEM II/B-P, CEM II/A-V, CEM II/B-V, CEM II/A-L, CEM II/A-M, CEM II/B-M, CEM III/A, CEM IV/A, CEM V/A y BL II obtienen una valoración 2 (adecuado).
- Valoración de la clase de exposición (cuadro 3): De los cementos seleccionados previamente, para esta clase de exposición son recomendables: CEM II/A-S, CEM II/B-S, CEM II/A-P, CEM II/B-P, CEM II/A-V, CEM II/B-V, CEM III/A, CEM IV/A, CEM V/A. Al tratarse de clase de exposición marina, podría ser recomendable, según la incidencia de los iones sulfato, en función de la mayor o menor proximidad al mar, la utilización de cemento con la

característica adicional MR. En este caso, al tratarse de un ambiente marino aéreo (IIIa), esta característica pierde importancia.

- Comentarios y conclusión: Cualquiera de los cementos de la relación anterior, con la característica MR en función de su situación particular, resultan adecuados para esta utilización, es decir: CEM II/A-S, CEM II/B-S, CEM II/A-P, CEM II/B-P, CEM II/A-V, CEM II/B-V, CEM III/A, CEM IV/A, CEM V/A.

La elección de uno de los cementos se hará en función de las características de la obra (tipo de estructura, resistencia de proyecto del hormigón, disponibilidad de cementos, etc.).

Ejemplo 3.

Aplicación: Hormigón pretensado.

Circunstancias de hormigonado: Tiempo frío.

Clase de exposición: Cloruros de origen no marino. Tableros de puentes en zona de nieve (IV).

- Valoración del tipo de Cemento (cuadro 1): Salvo los cementos CEM I, y CEM II/A-D, valorados con 3 (muy adecuado), y el BL I, valorado con 2 (adecuado), que se utilizará cuando existan condicionantes de tipo estético, los demás están prohibidos para esta utilización.
- Valoración de las circunstancias de hormigonado (cuadro 2): Los cementos: CEM I, CEM II/A-D y BL I obtienen la valoración 3 (muy adecuados).
- Valoración de la clase de exposición (cuadro 3): Los tres cementos seleccionados (CEM I, CEM II/A-D y BL I), son recomendables para esta clase de exposición.
- Comentarios y conclusiones: Tanto el cemento CEM I, como el CEM II/A-D son adecuados para esta utilización. Asimismo se podría utilizar el BL 1, en el supuesto de que existan condicionantes de tipo estético.

Ejemplo 4.

Aplicación: Solera industrial.

Circunstancias de hormigonado: Invierno.

Clase de exposición: Agresividad media por sulfatos del terreno, y además, previsible agresividad por aguas ácidas por el uso industrial.

En este caso, inicialmente se interpretarán todas las condiciones para relacionarlas con las mencionadas en los cuadros; así:

- La aplicación de solera industrial se asemejará inicialmente a una cimentación de hormigón en masa, o a un solado de pavimento. Los cementos para estas aplicaciones son prácticamente los mismos salvo los blancos, si bien es más parecido a una cimentación en masa, ya que incluso se cita la agresividad del terreno.
- La circunstancia de hormigonado en invierno será hormigonado en tiempo frío.
- La clase de exposición de terreno con sulfatos y en contacto con aguas ácidas por el uso industrial será clase Q con ataque por sulfatos y lixiviación del hormigón por aguas ácidas.

- Valoración del tipo de Cemento (cuadro 1): Todos los cementos, excepto los blancos BL I, BL II y BL V, obtienen una valoración 3 (muy adecuado) o 2 (adecuado).
- Valoración de las características adicionales (cuadro 1): La característica adicional SR o MR, cementos resistentes a sulfatos y agua de mar, mejora globalmente la valoración previamente asignada. En cuanto a la característica BC, al tratarse de una solera y, por tanto, no ser un volumen de hormigón grande, no es de aplicación.
- Valoración de las circunstancias de hormigonado (cuadro 2): los cementos CEM I, CEM II/A-S, CEM II/A-D, CEM II/A-P, CEM II/A-V, CEM II/A-L, CEM II/A-M y CEM IV/A obtienen la valoración 3 (muy adecuados) o 2 (adecuados).
- Valoración de la característica adicional BC (cuadro 2): en esta clase de exposición, la característica BC empeora la valoración previa.
- Valoración de la clase de exposición (cuadro 3):
 - Respecto a la agresividad de los sulfatos, de los cementos seleccionados son recomendables: CEM II/A-S, CEM II/A-D, CEM II/A-P, CEM II/A-V y CEM IV/A. Se recomienda aún en los casos no preceptivos del Artículo 37.º la utilización de característica adicional SR o MR.
 - Respecto a la agresividad de las aguas ácidas: Todos los cementos seleccionados previamente son recomendables: CEM II/AS, CEM II/A-D, CEM II/A-P, CEM II/A-V y CEM IV/A.

- Comentarios y conclusiones: cualquiera de los cementos de la relación anterior con la característica adicional de resistentes a sulfatos SR, resultan adecuados para esta utilización: CEM II/A-S, CEM II/A-D, CEM II/A-P, CEM II/A-V y CEM IV/A con la característica adicional SR. Por lo que respecta a que los cementos tengan la característica adicional BC, resulta desaconsejable, ya que el hormigonado será en tiempo frío.

ANEJO 4

PRESCRIPCIONES PARA LA UTILIZACIÓN DEL CEMENTO DE ALUMINATO DE CALCIO

1.- CARACTERÍSTICAS DEL CEMENTO DE ALUMINATO DE CALCIO

Mientras los cementos portland deben sus propiedades hidráulicas fundamentalmente a los silicatos de calcio y al aluminato tricálcico, el cemento de aluminato de calcio debe al aluminato monocálcico. El contenido de Al_2O_3 de este último cemento, según UNE 80310:96, debe estar comprendido entre el 36 y el 55%, si bien los valores habituales del mismo están entre el 40 y el 42%.

El cemento de aluminato de calcio presenta una serie de características especiales. Así, mientras tiene un tiempo de fraguado prácticamente análogo al del cemento portland, su endurecimiento es mucho más rápido, por lo cual, sus morteros y hormigones presentan al cabo de pocas horas una resistencia del mismo orden que la obtenida a 28 días con cemento portland.

Con el tiempo sus resistencias disminuyen al tener lugar el proceso de conversión, ya que la hidratación del cemento de aluminato de calcio a temperatura ambiente ($<25^{\circ}C$) produce aluminatos de calcio hidratados hexagonales que son metaestables y por ello sufren inevitablemente una transformación (conversión) hacia la forma cúbica de aluminato de calcio hidratado, único compuesto termodinámicamente estable.

Esta conversión ocasiona al hormigón de cemento de aluminato de calcio un aumento de porosidad y por tanto una disminución de resistencia. La conversión puede transcurrir en pocos minutos o necesitar años, ya que la velocidad de transformación depende de diversos factores, y principalmente de la temperatura.

Esta disminución de resistencias puede ser de distinta cuantía. Si se siguen las recomendaciones de su correcto empleo y se utiliza una dosificación de cemento elevada y una relación agua/cemento baja, sus hormigones retienen una resistencia suficientemente elevada. Al contrario, las resistencias pueden descender hasta valores excesivamente bajos en el caso de no seguir las recomendaciones antes citadas.

La resistencia final alcanzada después de la conversión puede evaluarse mediante el ensayo descrito en UNE 80310:96.

El cemento de aluminato de calcio resiste notablemente mejor que los cementos portland la acción de aguas puras, agua de mar, aguas sulfatadas y terrenos yesíferos, así como la acción de sales de magnesio y ácidos diluidos. Sin embargo sus hormigones son menos resistentes a la acción de los hidróxidos alcalinos.

Para la correcta utilización del cemento de aluminato de calcio en sus distintas aplicaciones se tendrán en cuenta las normas generales válidas para la confección de morteros y hormigones de cemento portland. Asimismo se deberán seguir las instrucciones específicas que se señalan a continuación.

2.- MATERIALES

El cemento de aluminato de calcio deberá cumplir las prescripciones exigidas en la Instrucción para la Recepción de Cementos RC-97, para poder ser utilizado en aquellos casos en los que su empleo está contemplado en el apartado 8 de Aplicaciones de este Anejo.

Los áridos cumplirán con las especificaciones generales que estipula esta Instrucción. No se deberán utilizar áridos que contengan álcalis liberables y particularmente se debe evitar el empleo de los graníticos, esquistosos, micáceos y feldespáticos.

Se utilizarán áridos finos con un equivalente de arena superior al 85% (según UNE 83131:90) o, en caso contrario, que contengan menos del 5%, en peso, de partículas inferiores a 0,125 mm.

El comportamiento de los aditivos con el cemento de aluminato de calcio es notoriamente diferente del que presentan con el cemento portland. Son, pues, obligados los ensayos previos para establecer la compatibilidad y dosificación apropiada de cada tipo de aditivo.

3.- PROYECTO

Como resistencia de proyecto de los hormigones de cemento de aluminato de calcio, se tomará la resistencia mínima residual alcanzable después de que el cemento haya llegado a su conversión total, teniendo en cuenta las consideraciones expuestas en el punto 1. Su valor se determinará según el procedimiento experimental descrito en el apartado A.7 del Anexo Informativo A de UNE 80310:96. En cualquier caso, la resistencia de proyecto no superará nunca los 40 N/mm².

Debido al pH más bajo y la menor reserva alcalina, las armaduras embebidas en los hormigones fabricados con cemento de aluminato de calcio pueden estar más expuestas a la corrosión. Por ello, y por razones de durabilidad en general, los recubrimientos mínimos que se deben utilizar son:

- En la clase de exposición no agresiva (I): 20 mm.
- En la clase de exposición normal (II): 30 ó 40 mm en función del diámetro de la armadura y las tensiones del elemento.
- En la clase de exposición marina (III), cloruros no marinos (IV) y química agresiva (Q): 40 mm.

El recubrimiento mínimo se incrementará en el margen de recubrimiento Δr prescrito en 37.2.4 de esta Instrucción, para obtener el recubrimiento nominal definido en dicho apartado.

4.- DOSIFICACIÓN

Se respetará estrictamente el cumplimiento de las siguientes prescripciones:

- El contenido mínimo de cemento será de 400 kg/m².

- No se utilizarán relaciones agua/cemento superiores a 0,4. Para el cálculo del agua de amasado se tendrá en cuenta el agua aportada por los áridos.

5.- EQUIPOS Y ÚTILES DE TRABAJO

Se evitará cualquier posible contacto o contaminación accidental del cemento de aluminato de calcio con otros cementos a base de clinker portland, o con cales o con yesos.

6.- PUESTA EN OBRA DEL HORMIGÓN

Se utilizará el vibrado para la puesta en obra del hormigón.

En el hormigonado en tiempo caluroso, los áridos y el agua no deben estar expuestos directamente al sol.

En el hormigonado en tiempo frío se tendrán en cuenta las siguientes precauciones:

- No se utilizarán áridos congelados.
- Se asegurará que la temperatura del hormigón recién elaborado sea la suficiente para que éste pueda permanecer por encima de los 0°C hasta que se haya iniciado el fraguado y, con él, las reacciones exotérmicas de hidratación del cemento.

7.- CURADO

En el caso de pavimentos o losas se deberá aplicar inmediatamente un curado inicial del hormigón con productos de curado o protegerlo con arpilleras húmedas. En otros casos de estructuras o elementos de menor superficie, el curado se iniciará, una vez finalizado el fraguado, mediante aspersión o riego en forma continuada, prolongándolo, como mínimo, durante las primeras veinticuatro horas desde la puesta en obra del hormigón.

Es conveniente, al igual que para el cemento portland, evitar la desecación prematura de los elementos de hormigón ya elaborados, especialmente en ambientes calurosos y secos. Una buena recomendación práctica es conservarlos a cubierto, siendo aconsejable regarlos periódicamente durante los primeros días.

Salvo estudio especial, no se debe utilizar el curado térmico.

8.- APLICACIONES

De acuerdo con 26.1, el empleo de cemento de aluminato de calcio en hormigones deberá ser objeto, en cada caso, de estudio especial, exponiendo las razones que aconsejan su uso y observándose estrictamente las especificaciones contenidas en el presente Anejo.

El cemento de aluminato de calcio resulta muy adecuado para:

- Hormigón refractario.
- Reparaciones rápidas de urgencia.
- Basamentos y bancadas con carácter temporal.

Cuando su uso sea justificable, se puede utilizar en:

- Obras y elementos prefabricados, de hormigón en masa o armado no estructural.
- Determinados casos de cimentaciones de hormigón en masa.
- Hormigón proyectado.

El cemento de aluminato de calcio no resulta indicado para:

- Hormigón armado estructural.
- Hormigón en masa o armado de grandes volúmenes.
- Bases tratadas con cemento para carreteras.
- Estabilización de suelos.

El cemento de aluminato de calcio está prohibido para:

- Hormigón pretensado en todos los casos, según el Artículo 26.º de esta Instrucción.

Por lo que respecta a las clases de exposición, los hormigones fabricados de acuerdo con las especificaciones del presente Anejo, se comportan adecuadamente en:

- Ambiente no agresivo: I
- Ambiente marino: III
- Ambiente químicamente agresivo débil: Q_a
- Ambiente químicamente agresivo medio: Q_b

ANEJO 5

MÉTODOS DE ENSAYO PARA DETERMINAR LA AGRESIVIDAD DE AGUAS Y SUELOS AL HORMIGÓN

1.- ALCANCE

En el presente Anejo se describen los procedimientos que se deben seguir para la toma de muestras y el análisis químico de agua y suelo con el fin de valorar su agresividad al hormigón.

2.- TOMA DE MUESTRAS

2.1 Introducción general

Las muestras de agua y suelo tomadas deben ser representativas, debiendo tener en cuenta las condiciones hidrológicas y geológicas locales y los cambios que suceden a lo largo del tiempo, por ejemplo variaciones estacionales apreciables del nivel freático.

2.2 Toma de muestras de agua

Las muestras se tomarán en botellas perfectamente limpias y aclaradas varias veces con el agua a analizar, llenándose lo máximo posible.

El tamaño de la muestra será como mínimo de 2 litros.

Las botellas se llenarán completamente y se sellarán. Se marcarán con el número de muestra, punto de recogida, día y hora del muestreo. A continuación se agitarán vigorosamente.

En general, la muestra debe conservarse y transportarse en una nevera a una temperatura próxima a los 4°C, debiendo estar en el laboratorio en un tiempo de 24 horas, para proceder a su análisis en el menor tiempo posible. En cualquier caso, se tendrá en cuenta lo señalado en el punto 2.3 (conservación de muestras de agua para su análisis).

2.3 CONSERVACIÓN DE AGUA PARA SU ANÁLISIS

Para efectuar el análisis y conseguir que los resultados sean representativos, es indispensable que no se hayan alterado las muestras, para lo cual es importante que transcurra el menor tiempo posible desde la toma de muestras hasta su análisis.

En el caso de no ser posible, en la tabla A.5.1 se citan las diversas técnicas de conservación de las muestras hasta el momento de su análisis.

Tabla A.5.1

Determinación	Conservación	Tiempo máximo recomendado
Dióxido de carbono (CO ₂)	Analizar lo antes posible	24 horas
Magnesio	Filtrar y añadir HNO ₃ hasta pH < 2	6 meses
Nitrógeno: Amoníaco	Analizar lo antes posible o añadir H ₂ SO ₄ hasta pH < 2 y refrigerar	7 días
pH	Analizar lo antes posible y refrigerar	24 horas
Sólidos disueltos	Refrigerar	7 días
Sulfato	Refrigerar	28 días

Refrigerar: Conservar a 4°C, en la oscuridad.

2.4 Toma de muestras de suelo

Las muestras de suelo a partir de calicatas de ensayo serán tomadas inmediatamente después de que el estrato de suelo quede a la intemperie, y las muestras de perforación inmediatamente después de que el material es extraído.

El número de muestras que se tomará dependerá de la condición de la estratificación del suelo en el terreno circundante. Cuando el estrato está intacto, será suficiente recoger una muestra de 1 a 1,5 kg de cada estrato para su ensayo y valoración. Sin embargo, cuando el estrato ha sido alterado, deberá decidirse la técnica, ámbito y frecuencia de muestreo.

En el caso de un suelo en contacto permanente con agua, no será necesaria la toma de muestra del suelo, ya que no se requiere su análisis.

En el caso del estrato de suelo que no está en contacto permanente con el agua, sino de forma intermitente, se tomarán y analizarán muestras de suelo y de agua.

3.- MÉTODOS DE ANÁLISIS DE AGUAS

3.1 Valor del pH

3.1.1 Material y aparatos

pH-metro: El pH-metro a utilizar deberá ser reproducible hasta 0,1 unidades de pH con una escala de 0 a 14, y dotado de un ajuste compensador de la temperatura.

Agitador: Utilizar un agitador magnético con la barrita recubierta de teflón o equivalente.

Material de uso corriente en laboratorio.

- Disolución patrón de ftalato ácido de potasio ($C_6H_4C_2O_4HK$) 0,05 M. Secar la sal durante dos horas a 110°C. Disolver 10,21 g de la sal en agua destilada y diluir a 1.000 ml. Como conservador, añadir a la disolución patrón 1 ml de cloroformo o un cristal de timol. Esta disolución tiene un pH de 4,00 en el intervalo de temperatura de 15 a 30°C.
- Disolución patrón de fosfato monopotásico (KH_2PO_4) 0,025 M y fosfato disódico (Na_2HPO_4) 0,025 M. Secar las dos sales durante dos horas a 110°C. Disolver 3,44 g de fosfato monopotásico y 3,55 g de fosfato disódico en agua destilada y diluir a 1.000 ml. Como conservador, añadir 1 ml de cloroformo o un cristal de timol. Esta solución tiene un pH de 6,90 a 15°C; de 6,88 a 20°C; de 6,86 a 25°C y de 6,85 a 30°C.
- Disolución patrón de bórax borato de sodio decahidratado ($Na_2B_4O_7 \cdot 10H_2O$) 0,01 M. Disolver 3,81 g de la sal en agua hasta 1.000 ml. El pH de esta disolución es de 9,22 a 20°C.

3.1.3 Procedimiento operatorio

3.1.3.1 Calibrado del pH-metro

En un vaso de precipitados, colocar un volumen adecuado de la disolución patrón de fosfatos (apartado b). Introducir en ella los electrodos y agitar durante un minuto, procediendo a la lectura pasados otros dos minutos. El valor del pH obtenido deberá ser el indicado en el reactivo del apartado b) entre 15 y 30°C, corrigiéndose en caso necesario, de acuerdo con las instrucciones particulares del aparato utilizado.

A continuación, sumergir los electrodos en la disolución patrón, apartado a), después de enjuagarlos convenientemente con agua destilada. Si el valor del pH obtenido no corresponde al teórico de la solución, corregirlo como en el caso anterior.

3.1.3.2 Realización de la medida

Calibrado el aparato según 3.1.3.1, medir el pH de las muestras operando igual que para las disoluciones patrón. Las muestras deberán estar a una temperatura lo más próxima posible a aquella en que se calibró el pH-metro.

Si alguna muestra alcanza un pH superior a 8,30, deberá repetirse la determinación, previo calibrado del pH-metro con la disolución patrón de bórax, apartado c).

3.1.4 Expresión de los resultados

En unidades de pH con precisión de 0,1 a la temperatura en que se efectuó la medida.

3.2 RESIDUO SECO A 110°C

3.2.1 Material y aparatos

De uso corriente en laboratorio.

3.2.2 Procedimiento operatorio

Tarar la cápsula previamente desecada a 110°C. Evaporar en baño de agua hasta sequedad 100 ml de muestra exactamente medida, empleando un matraz aforado. En el caso de que se obtenga un residuo cuyo peso sea inferior a 50 mg utilizar el volumen adecuado para que dicho residuo sea como mínimo de 50 mg. A continuación, desecar el residuo en la estufa a 110°C durante veinticuatro horas. Dejar enfriar en el desecador y pesar.

3.2.3 Cálculos y expresión de los resultados

$$\text{Residuo seco} = \frac{P_1 - P_2}{V} \cdot 1000$$

donde:

P_1 : Peso, en mg, de la cápsula conteniendo el residuo

P_2 : Peso, en mg, de la cápsula vacía

V : Volumen, en ml, del agua evaporada

3.3 CONTENIDO EN SULFATOS

3.3.1 Material y aparatos

De uso corriente en laboratorio.

3.3.2 Reactivos

- Disolución de cloruro de bario al 10%: disolver 100 g de $\text{BaCl}_2 \cdot 2\text{H}_2\text{O}$ en un litro de agua destilada.
- Disolución de ácido clorhídrico al 10%: diluir 10 ml de HCl concentrado a 1000 ml con agua destilada.
- Disolución de nitrato de plata, aproximadamente 0,1 N: disolver aproximadamente 16,9 g de AgNO_3 en un litro de agua destilada.

3.3.3 Procedimiento operatorio

Tomar, en vaso de 500 ml, de 100 a 250 ml de agua, según el contenido previsible de sulfatos, completándolo a 250 ml si es necesario. Añadir 10 ml de ácido clorhídrico, apartado b). Filtrar por papel de poro medio capaz de retener partículas de 5 a 10 mm. Llevar el líquido a ebullición y agregar, poco a poco y agitando, 10 ml de disolución caliente de cloruro de bario, apartado a), hasta precipitación completa aparente, añadir entonces 2 ml de BaCl_2 en exceso. Mantener en ebullición durante unos cinco minutos. A continuación, pasar al baño de vapor y mantener en digestión durante unas tres horas (preferentemente durante toda la noche). Dejar enfriar y mezclar una pequeña cantidad de pulpa de papel de filtro sin cenizas con el precipitado de BaSO_4 , filtrar por papel de poro fino y sin cenizas, capaz de retener precipitados finos de menos de 5 μm , recogiendo el precipitado. Lavar con agua destilada caliente hasta que las aguas de lavado no acusen reacción de cloruros con la disolución de nitrato de plata, apartado c). Colocar el papel de filtro con el precipitado en un crisol de porcelana o platino, previamente tarado, incinerar procurando que no se inflame el papel y calcinar posteriormente a 800°C durante una hora. Dejar enfriar en un desecador y pesar.

3.3.4 Cálculos y expresión de los resultados

$$\text{Sulfatos} = \frac{0,416P}{V} 1000 \quad , \text{ en mg/l}$$

donde:

P: Peso, en mg, del precipitado de sulfato de bario.

V: Volumen, en ml, de la muestra.

3.4 CONTENIDO DE MAGNESIO

Le puede realizar, o bien mediante el empleo de un método complexométrico (método A), o bien mediante un método espectrofotométrico de absorción atómica (método B).

3.4.1 Método (A): Valoración complexométrica

La determinación de magnesio por volumetría complexométrica se realiza con ácido etilendiaminotetraacético (AEDT) Si existe calcio en la muestra, este ion reacciona con el AEDT de manera idéntica al magnesio; por consiguiente, para el cálculo de la concentración de magnesio debe deducirse del volumen de reactivo total consumido, el correspondiente al calcio.

3.4.1.1 Material y aparatos

El de uso corriente en técnicas volumétricas.

3.4.1.2 Reactivos

- Disolución de AEDT 0,01 M: disolver 3,723 g de la sal disódica dihidratada del ácido etilendiaminotetraacético y diluir a un litro con agua destilada.
- Disolución reguladora de pH 10: disolver 67,5 g de cloruro de amonio en 570 ml de amoníaco concentrado; añadir 5 gramos de sal magnésica de ácido etilendiaminotetraacético y enrasar a un litro.
- Indicador negro de eriocromo T. Disolver 0,2 g del indicador en 15 ml de trietanolamina y 5 ml de alcohol etílico absoluto. Esta solución es estable unos seis meses.
- Indicador sólido: obtenido de una mezcla pulverizada de 400 mg de ácido calconcarboxílico y 100 mg de cloruro de sodio.
- Disolución de hidróxido de sodio 1 N: disolver 40,0 g de NaOH en 1000 ml de agua destilada.

3.4.1.3 Procedimiento operatorio

Primeramente hay que valorar el calcio presente, en su caso. Para ello, añadir a 50 ml de la muestra un volumen suficiente de disolución de hidróxido de sodio, apartado e) para obtener un pH de 12 a 13, y una pequeña cantidad de indicador sólido, apartado d), y valorar con la disolución de AEDT, apartado a), hasta viraje de rosa a azul turquesa. El volumen consumido V

corresponde a la valoración del calcio. A continuación añadir 2 ml de disolución reguladora, apartado b), y dos o tres gotas de indicador, apartado c), y valorar con AEDT 0,01 M, apartado a), hasta que el color rojo vira a color azul.

3.4.1.4 Cálculos y expresión de los resultados

El contenido de magnesio expresado en mg por litro vendrá dado por la siguiente fórmula:

$$\text{Magnesio} = 4,864(V'-V), \text{ en mg/l}$$

donde:

V: Volumen, en ml, de AEDT 0,01 M consumidos en la valoración del calcio, según el punto 3.4.1.3.

V': Volumen, en ml, de AEDT 0,01 M consumidos en la valoración del calcio y magnesio, según el punto 3.4.1.3.

3.4.2 Método (B): Valoración mediante espectrofotometría de absorción atómica

Esta técnica es aplicable a la determinación de magnesio mediante el método directo de llama de aire-acetileno.

3.4.2.1 Instrumental

Espectrofotómetro de absorción atómica y equipo asociado con el quemador recomendado por el fabricante.

3.4.2.2 Reactivos

- Aire. Purificado y secado a través de un filtro apropiado que elimina aceite, agua y otras sustancias extrañas. La fuente puede ser un compresor o gas embotellado o comercial.
- Acetileno, calidad comercial estándar. Se evitará que la acetona, que puede estar presente en los cilindros de acetileno, entre y estropee el cuerpo del mechero.
- Agua libre de metales. Utilizar agua libre de metales para preparar todos los reactivos así como de agua de dilución. Destilar el agua del grifo utilizando uno de los siguientes procedimientos, según la concentración de metal en la muestra: destilación simple, bidestilación o sub-ebullición. Comprobar que el agua desionizada o destilada está exenta de magnesio.
- Ácido nítrico, HNO_3 , al 2%, 1:1 y concentrado.
- Disoluciones patrón de magnesio. Disolver 0,1658 g de MgO en una cantidad mínima de HNO_3 1:1. Añadir 10 ml de HNO_3 conc. y diluir con agua hasta 1.000 ml. 100,00 ml de esta disolución equivalen a 100 μg de Mg. A continuación preparar una serie de disoluciones patrón de magnesio en un intervalo óptimo de concentraciones por dilución apropiada. Secar cuidadosamente los reactivos antes de emplearlos. Es necesario utilizar reactivos de la máxima pureza. Si se trata de hidratos, utilícenlos reactivos recientes.

3.4.2.3 Procedimiento operatorio

- Preparación de la muestra. La muestra se preparará para medir únicamente el Mg disuelto. En todas las muestras hay que cerciorarse de que las concentraciones de ácido y modificadores de la matriz son iguales en muestras y patrones.
 - Tratamiento preliminar de muestras

Las muestras que contienen partículas o materia orgánica, requieren, en general, un tratamiento previo antes del análisis.

Las muestras incoloras, transparentes (principalmente agua potable), pueden analizarse directamente por espectroscopía de absorción atómica sin digestión. Para una comprobación posterior o si se encuentran cambios en las matrices existentes, hay que confrontar muestras digeridas y no digeridas para asegurarse de que los resultados son comparables.
 - Filtración preliminar

Para determinar el magnesio disuelto, filtrar la muestra con un dispositivo filtrante de plástico preacondicionado mediante vacío o presión y que lleve un soporte de filtro de plástico o TFE haciéndola pasar por un filtro de membrana (policarbonato o acetato de celulosa) de 0,40 a 0,45 μm de diámetro de poro, prelavado y sin rejilla. Antes de usarlo, filtrar un blanco de agua de calidad para reactivos, para asegurar la ausencia de contaminación.
- Estandarización. Seleccionar al menos tres concentraciones de la disolución patrón de Mg (preparada como en el apartado e) de 3.4.2.2) para establecer límites para la concentración esperada del metal de una muestra. Hacer aspirar un blanco y poner a cero el instrumento. Hacer aspirar entonces cada patrón sucesivamente en la llama y registrar la absorbancia.

Preparar una curva de calibración trasladando a un papel de gráfica lineal la absorbancia de los patrones en función de sus concentraciones. Este paso no es necesario en instrumentos equipados con lectura directa de las concentraciones.
- Análisis de muestras. Enjuagar el nebulizador aspirando agua con 1,5 ml de HNO_3 conc. por litro. Atomizar un blanco y ajustar a cero el instrumento. Atomizar la muestra y determinar su absorbancia.

3.4.2.4 Cálculos y expresión de los resultados

Calcular la concentración del ion Mg^{2+} en miligramos por litro, utilizando la curva de calibración apropiada preparada según el apartado c) de 3.4.2.3. Alternativamente, leer en directo la concentración en el instrumento si éste va equipado de lectura de salida. Si se ha diluido la muestra, multiplicar por el factor apropiado de dilución.

3.5 DIÓXIDO DE CARBONO LIBRE (CO_2)

3.5.1 Material y aparatos

Material de uso corriente en laboratorio.

3.5.2 Reactivos

- Disolución valorada de hidróxido de sodio 0,02 N. Diluir 20 ml de NaOH 1N en 1.000 ml de agua destilada, que previamente se ha hervido un tiempo no inferior a quince minutos para expulsar el dióxido de carbono y enfriarlo a la temperatura ambiente. Preparar diariamente y proteger del dióxido de carbono atmosférico en un frasco *pyrex* hermético. Titular con la disolución valorada de bicarbonato de sodio, apartado c).
- Disolución indicadora de fenolftaleína. Disolver 0,5 g de fenolftaleína en 50 ml de alcohol etílico de 96° y agregar 50 ml de agua destilada que previamente se ha hervido por un período no menor de quince minutos, para expulsar el dióxido de carbono y enfriarlo a la temperatura ambiente. Agregar, a continuación, la disolución valorada de hidróxido de sodio, apartado a), gota a gota hasta que aparezca una muy ligera coloración rosa.
- Disolución valorada de bicarbonato de sodio 0,01 N. Pesar exactamente 0,84 g de $NaHCO_3$ anhidro y diluir en 1.000 ml de agua destilada que previamente se ha hervido no menos de quince minutos, para expulsar el dióxido de carbono y enfriarlo a la temperatura ambiente. Precipitar inmediatamente antes de usarlo.

3.5.3 Procedimiento operatorio

Llenar una probeta de 100 ml pipeteando la muestra mediante tubo de goma, hasta que derrame. Verter el exceso de agua mediante sacudidas.

Añadir cinco o diez gotas de la disolución indicadora de fenolftaleína, apartado b). El viraje de la muestra a color rosado, indica la ausencia de dióxido de carbono libre; si la muestra se mantiene incolora, indica la presencia de dióxido de carbono libre. En este caso, titular rápidamente con la disolución valorada de hidróxido de sodio, apartado a), agitando suavemente con una varilla de vidrio hasta que el color rosa característico observado a través de todo el espesor de la muestra persista por lo menos treinta segundos.

3.5.4 Cálculos y expresión de los resultados

Calcular el dióxido de carbono libre, expresado en miligramos por litro, mediante la fórmula:

$$CO_2 \text{ libre} = \frac{880V_1f}{V_2}, \text{ en mg/l}$$

donde:

- V_1 : Volumen de hidróxido de sodio gastado, en ml, apartado a)
 f : Factor de corrección del hidróxido de sodio, apartado a) hallado mediante su titulación con la disolución de bicarbonato de sodio, apartado c).
 V_2 : Volumen de la muestra, en ml.

3.6 CONTENIDO DE AMONIO (NH_4^+)

3.6.1 Material y aparatos

De uso corriente en laboratorio.

- Espectrofotómetro de UV-Visible, con filtro de 660 nm.

3.6.2 Reactivos

- Disolución reserva de amonio (de aproximadamente 1 g de NH_4^+/l). Pesar, en balanza analítica, 2,97 g de cloruro de amonio deshidratado y desecado en estufa, disolver en 500 ml de agua destilada, enrasar a 1.000 ml en matraz aforado y guardar en nevera en frasco topacio.
- Disolución patrón de amonio (de aproximadamente 10 mg de NH_4^+/l). Diluir 2,5 ml de la disolución reserva, apartado a), tomados con pipeta a 250 ml en matraz aforado y guardar en nevera en frasco topacio.
- Disolución de ajuste (de aproximadamente 0,4 mg de NH_4^+/l). A partir de la disolución patrón de amonio, apartado b), diluir 2 ml, tomados con pipeta, en 50 ml de agua destilada, mediante un matraz aforado. Hay que tener la precaución de preparar esta disolución cada vez que se realicen análisis.
- Disoluciones de calibración (0-1,0 mg NH_4^+/l). Por procedimiento análogo al del apartado c): preparar, usando pipetas y matraces, 50 ml de cada uno de los patrones de calibrado, con arreglo a la siguiente tabla A.5.2.

Tabla A.5.2

ml de disolución de ajuste (c)	0	1	2	3	4	5
Volumen de matraz	50	50	50	50	50	50
Concentración (mg/l)	0	0,2	0,4	0,6	0,8	1

- e) Disolución Tampón. Pesar 25 g de tartrato sódico potásico, 7 g de fosfato disódico anhidro y 12 g de hidróxido sódico. A continuación disolver y llevar a 500 ml con agua destilada y guardar en frasco topacio.
- f) Disolución de salicilato-nitroprusiato. Pesar 100 g de salicilato de sodio, disolver en 100 ml de agua destilada. Añadir 0,3 g de nitroprusiato sódico, disolver llevar a 250 ml con agua destilada y guardar en frasco topacio y nevera.
- g) Disolución de hipoclorito sódico. Tomar 20 ml de lejía comercial de 25 g de Cl_2/l , sin aditivos, llevar a 100 ml con agua destilada, y guardar en frasco topacio. Es necesario valorar la lejía cuando se empieza una botella nueva.

3.6.3 Procedimiento operatorio

Antes de comenzar el análisis, si la muestra ha sido acidulada se neutralizará con hidróxido sódico.

3.6.3.1 Desarrollo del color

En tubos Nessler de 50 ml, disponer 50 ml de las muestras, blanco y disoluciones patrón que vayan a usarse para la medida o calibración, y numerar.

Añadir a cada tubo los siguientes reactivos:

- 2 ml de disolución tampón, apartado e). Agitar.
- 2,5 ml de disolución de salicilato-nitroprusiato, apartado f). Agitar.
- 1,25 ml de disolución de hipoclorito, apartado g). Agitar.

Entre cada adición mantener los tubos tapados. Mantener en estufa a 50°C durante 20 minutos.

3.6.3.2 Condiciones instrumentales

Para la lectura de absorbancia de las muestras, se ajustarán las condiciones de lectura del instrumento a las siguientes:

- Longitud de la cubeta: mínimo 1 cm, máximo 4 cm.
- Longitud de onda analítica (λ): 660 nm.

Si se dispone de espectrofotómetro de doble haz: Colocar en el haz de referencia una cubeta de la misma longitud que la empleada para las medidas y rellenar con una alícuota del blanco con el color desarrollado.

3.6.3.3 Preparación de la curva de calibrado

Usar la tabla de patrones A.5.2, siguiendo los pasos del apartado 3.6.3.1 para el desarrollo del color en los mismos y las condiciones instrumentales descritas en el apartado 3.6.3.2.

3.6.3.4 Realización del análisis

- Para la realización del análisis, además de la muestra a analizar, hay que disponer un tubo o matraz con el blanco de agua destilada y otro con la disolución de ajuste, de 0,4 mg NH_4^+/l apartado c).
- Realizar el desarrollo del color según el punto 3.6.3.1 y ajustar las condiciones instrumentales según el punto 3.6.3.2.
- Para el ajuste del cero: colocar en el haz de lectura la cubeta conteniendo una alícuota del blanco preparado con agua destilada y el color desarrollado.
- Para el ajuste de patrón: colocar en el haz de lectura la cubeta conteniendo una alícuota de disolución de ajuste del apartado c), del punto 3.6.2, con el color desarrollado. En instrumentos con programa incorporado de ajuste, introducir los datos de concentración calculada para la disolución de ajuste de 0,4 mg NH_4^+/l descrito en el apartado c) del punto 3.6.2, y ejecutar dicho procedimiento. En el resto de instrumentos, medir la absorbancia del patrón de ajuste y anotarla.
- Para la medida de la muestra: colocar en el haz de lectura la cubeta conteniendo una alícuota de la muestra a analizar con el color desarrollado. En instrumentos de haz simple sin detector de diodos en fila, se ajustará el cero y el patrón cada diez muestras leídas. En el resto no es necesaria la corrección por realizarla el propio instrumento. En instrumentos con programa incorporado de ajuste, leer directamente la concentración suministrada por el instrumento y anotarla. Para instrumentos sin programa de ajuste incorporado, medir la absorbancia de la muestra y anotarla.

3.6.4 Cálculo y expresión de los resultados

En instrumentos con programa incorporado de ajuste, la concentración de amonio de la muestra es suministrada por el instrumento. En el resto de instrumentos, calcular la concentración de la muestra según la fórmula:

$$A_{\text{monio}} = \frac{A_M}{A_P} C_P \quad , \text{ en mg/l}$$

donde:

A_M : Absorbancia de la muestra.

A_P : Absorbancia del patrón de ajuste.

C_P : Concentración del patrón.

4.- MÉTODOS DE ANÁLISIS DE SUELOS

4.1 Preparación de la muestra

La muestra de un suelo, cuando llega al laboratorio, debe ser acondicionada como fase previa para la realización de los distintos ensayos.

Las muestras se secarán en atmósfera normalizada a masa constante. El secado preliminar a $(105 \pm 5)^\circ\text{C}$ sólo se permitirá para muestras de suelo con un alto contenido de humedad y capacidad de retención de agua.

4.1.1 Procedimiento operatorio

- Colocar la muestra en una bandeja y disgregar a mano, si es posible, los terrones existentes.
- Mantener las bandejas al aire hasta que se equilibre su humedad con la del laboratorio. Durante la desecación disgregar a mano los terrones existentes.
- Pesar la muestra con la aproximación del gramo.
- Disgregar mecánicamente los terrones mediante un martillo de goma o madera.
- Tamizar la totalidad de la muestra por el tamiz de 2 mm de luz.
- Recoger la porción que haya pasado por el tamiz en un recipiente. Esta fracción se denomina tierra fina seca al aire.
- Lavar la parte que no pase por el tamiz hasta que los elementos gruesos queden limpios, secar en estufa y pesar.

Homogeneizar la muestra y reducir su tamaño hasta que pase por el tamiz de ensayo de 0,125 mm. Dividirla por la mitad utilizando un separador de muestra, conservando una de las mitades como referencia y destinando la otra para los ensayos.

4.2 CONTENIDO DE SULFATOS

4.2.1 Material y aparatos

De uso corriente en laboratorio.

4.2.2 Reactivos

- a) Ácido clorhídrico 0,05 N. Diluir 4 ml de HCl conc. en 1.000 ml de agua destilada.
- b) Disolución de cloruro bórico al 5%. Disolver 5 g de $\text{BaCl}_2 \cdot 2\text{H}_2\text{O}$ en 100 ml de agua destilada.
- c) Disolución de nitrato de plata, aproximadamente 0,1 N. Disolver 16,9 g de AgNO_3 en 100 ml de agua destilada.

4.2.3 Procedimiento operatorio

Pesar exactamente 50 g de suelo preparado según lo descrito en el apartado 4. Añadir 200 ml de agua destilada y tratar a continuación con 10 ml de HCl 0,05 N, apartado a).

Llevar a ebullición y mantener durante 15 minutos. A continuación dejar sedimentar durante 1 hora, en el baño de agua y filtrar, empleando papel de porosidad media. Lavar el filtrado a continuación con agua destilada caliente hasta ausencia de cloruros.

Hervir el filtrado y añadir disolución caliente de $\text{BaCl}_2 \cdot 2\text{H}_2\text{O}$ al 5%, apartado b) hasta la precipitación total.

Mantener la disolución caliente durante 1 hora, cubriendo el recipiente con un vidrio. Atacar el líquido con unas gotas de BaCl_2 para comprobar la precipitación total, dejando en digestión en un baño de agua durante 12 horas. Filtrar por papel de poro fino y sin cenizas, (capaz de retener precipitados finos de menos de 5 μm) y comprobar en el filtrado la ausencia de sulfatos con la disolución de BaCl_2 , apartado b). Lavar el precipitado con agua caliente hasta ausencia de cloruros.

Colocar el papel de filtro con el precipitado en un crisol de porcelana o platino, previamente tarado, incinerar procurando que no se inflame el papel y calcinar posteriormente a 800°C durante 1 hora. Dejar enfriar en un desecador y pesar.

4.2.4 Cálculos y expresión de los resultados

$$\text{Sulfatos} = \frac{0,416P}{M} \quad , \text{ en mg/kg de suelo seco}$$

donde:

P : Peso, en miligramos, del sulfato de bario.

M : Peso de la muestra de suelo seca en kg.

4.3 ACIDEZ BAUMANN-GULLY

La acidez de Baumann-Gully es una medida del contenido de iones hidrógeno intercambiables que el componente humus del suelo es capaz de liberar.

4.3.1 Material y aparatos

De uso corriente en laboratorio.

4.3.2 Reactivos

- Acetato sódico 1N.
- Hidróxido sódico 0,1N. Diluir 100 ml de NaOH 1N en 1.000 ml de agua destilada.
- Indicador de fenolftaleína. Disolver 0,5 g de fenolftaleína en alcohol etílico de 96° y añadir 50 ml de agua destilada.

4.3.3 Procedimiento operatorio

Pesar 100 g de la muestra preparada de acuerdo con el punto 1 del presente capítulo y tratar con 200 ml de disolución de acetato sódico 1 N (CH_3COONa), durante 1 hora. Filtrar la suspensión formada, sin lavar, y valorar con hidróxido sódico, utilizando fenolftaleína como indicador.

4.3.4 Resultados

La acidez Baumann-Gully se expresa como el volumen de hidróxido de sodio 0,1 N requerido para neutralizar el ácido acético, expresado en ml por kg de suelo secado al aire.

5.- PRESENTACIÓN DE RESULTADOS

Se recomienda que los resultados se presenten de manera similar a la que se indica en las dos páginas siguientes.

INFORME DEL ENSAYO PARA EL ANÁLISIS DE AGUA

1: INFORMACIÓN GENERAL

Peticionario:	Nº trabajo:
Denominación de proyecto:	Nº de la muestra de agua:
Tipo de agua: (p. e. agua subterránea, superficial o infiltrada)	Descripción del agua:
Puntos de recogida: (p. e. perforación, calicata de ensayo o masa de agua)	Profundidad de muestreo (m):
Temperatura del agua:	Hora del día: Día de recogida:

2: INFORMACIÓN ADICIONAL

Nivel de agua freática (elevación, m):	Altura piezométrica (m):
---	--------------------------

Descripción de condiciones locales:

(área residual, zona industrial, zona de descarga, inclinación, tierra cultivable, bosque)

Lugar y fecha de muestreo:	Tomamuestras:
----------------------------	---------------

3: ANÁLISIS DEL AGUA

4: GRADO DE AGRESIVIDAD:

Parámetro	Resultado ensayo	Débil	Medio	Fuerte
Apariencia				
Olor (muestra no tratada)				
Olor (muestra tratada)				
Valor del pH		6,5-5,5	5,5-4,5	< 4,5
Magnesio (Mg ²⁺) (mg/l)		300-1.000	1.000-3.000	> 3.000
Amonio (NH ₄ ⁺) (mg/l)		15-30	30-60	> 60
Sulfato (SO ₄ ²⁻) (mg/l)		200-600	600-3.000	> 3.000
CO ₂ (mg/l)		15-40	40-100	> 100
Residuo seco (mg/l)		75-150	150-50	< 50

La evaluación del agua se basará en el valor que se considera en el grado más elevado de la categoría de agresividad, incluso si este valor representa sólo uno de los parámetros. Cuando dos o más valores estén por encima del cuantil superior de una categoría particular o en el cuantil inferior en el caso del pH, el agua se asignará al nivel próximo más elevado (excepto en el caso del agua de mar o de lluvia).

5: EVALUACIÓN

El agua es de agresividad débil/media/fuerte para el hormigón.

El agua no es agresiva para el hormigón.

Lugar y día del análisis:	Analista:	Laboratorio:
---------------------------	-----------	--------------

INFORME DEL ENSAYO PARA EL ANÁLISIS DE SUELO

1: INFORMACIÓN GENERAL		MUESTREO Y ANÁLISIS		
Peticionario:		Nº trabajo:		
Denominación de proyecto:		Nº de la muestra de suelo:		
Tipo de suelo:		Denominación del suelo:		
Puntos de recogida: (p. e. perforación, calicata de ensayo)		Profundidad de extracción:		
Hora del día:		Día del muestreo:		
Descripción de las condiciones locales: (p. e. área residual, zona industrial, zona de descarga, inclinación, tierra cultivable, bosque)				
Lugar y fecha de muestreo:		Tomamuestras:		
Parámetro		2: GRADO DE AGRESIVIDAD		
Resultado comprobado		Resultado ensayo (ml/kg)		
		Débil	Medio	Fuerte
Acidez Baumman-Gully		> 20		
Contenido de sulfato		2.000 a 6000	6000 a 12.000	> 12.000
3: EVALUACIÓN DEL CONJUNTO				
El suelo es de agresividad débil / media / fuerte para el hormigón				
El suelo no es agresivo para el hormigón				
Analista:		Lugar y fecha del análisis:		

ANEJO 6

MÉTODOS DE ENSAYO PARA DETERMINAR LA ESTABILIDAD DE LA INYECCIÓN

1.- DEFINICIÓN Y APLICACIONES

El presente método de ensayo tiene por objeto determinar la exudación y la variación de volumen (expansión o contracción) de la mezcla (lechada o mortero) utilizada como producto de inyección de los conductos en que van alojadas las armaduras de pretensado.

2.- APARATO EMPLEADO

Se utilizará un recipiente cilíndrico, de vidrio, de 10 cm de altura y 10 cm de diámetro, en el que se marcará una señal para indicar la altura de llenado, a_1 (ver figura A.6.1).

3.- PROCEDIMIENTO OPERATORIO

En el recipiente de ensayo se verterá la cantidad necesaria de la mezcla de inyección, hasta enrasar con la señal marcada en el mismo. Terminado el llenado, se tapaná el recipiente para evitar la evaporación y se mantendrá así el tiempo preciso para que se estabilice la decantación de la mezcla. Se medirán entonces el nivel de agua, a_2 , y el de los materiales sólidos, a_3 .

Estas mediciones deberán hacerse también en una etapa intermedia, para determinar la posible exudación de la mezcla transcurridas 3 horas desde su preparación, de acuerdo con lo exigido en 3.6.2.

4.- Obtención y precisión de los resultados

Los valores de la exudación EX , y de la variación de volumen, ΔV , se calcularán de acuerdo con las siguientes expresiones:

$$EX = \frac{a_2 - a_3}{a_1} 100$$

$$\Delta V = \frac{a_3 - a_1}{a_1} 100$$

Los resultados obtenidos se expresan en tanto por ciento del volumen inicial de la mezcla.

Por lo que respecta a la variación de volumen, si $\Delta V < 0$, significa que hay contracción. Por el contrario, si $\Delta V > 0$, significa que existe expansión.

ANEJO 7

RECOMENDACIONES PARA LA PROTECCIÓN ADICIONAL CONTRA EL FUEGO DE ELEMENTOS ESTRUCTURALES

1.- ALCANCE

El contenido de este Anejo constituye un conjunto de recomendaciones para aplicarse a las estructuras de hormigón estructural que, por razones de seguridad general frente a incendios, deben cumplir las condiciones siguientes cuando están expuestas al fuego:

- Evitar un colapso prematuro de la estructura (función portante).
- Limitar la propagación del fuego (llamas, gases calientes, calor excesivo) fuera de áreas concretas (función separadora).

Tanto las estructuras laminares como aquellas con pretensado exterior, contempladas en esta Instrucción, deberán comprobarse mediante métodos específicos y, en particular, no serán de aplicación los métodos simplificados y de comprobaciones por tablas incluidos en este Anejo.

Asimismo, para hormigones de alta resistencia contemplados en el Anejo 11, deberán tenerse en cuenta disposiciones adicionales de acuerdo con la bibliografía especializada.

En las estructuras laminares que trabajan fundamentalmente por forma, el principal problema es el efecto de las deformaciones por causas térmicas, aspecto éste no contemplado en los métodos simplificados propuestos, que tienen en cuenta sólo los problemas seccionales derivados de la acción del fuego.

Se excluyen de este Anejo las estructuras con pretensado exterior, debido a que el efecto del fuego sobre las armaduras activas situadas fuera de la sección, corresponde a elementos exclusivamente metálicos.

2.- DEFINICIONES

Se denomina, a los efectos de este Anejo, resistencia al fuego de una estructura o de una parte de ella a su capacidad de satisfacer las funciones requeridas (capacidad portante o función separadora) frente a la exposición a un fuego específico durante un tiempo determinado.

Se denomina, asimismo, resistencia normalizada al fuego de una estructura o parte de ella (usualmente sólo elementos aislados) a su resistencia al fuego normalizado, dado por la curva de temperatura-tiempo UNE 23093:98. El tiempo máximo de exposición hasta que resulte inminente la pérdida de capacidad para satisfacer las funciones requeridas se denomina período de resistencia al fuego normalizado, y se expresa en minutos.

Los períodos nominales de resistencia al fuego normalizados se ajustarán a la serie siguiente:

30, 60, 90, 120, 180 y 240 minutos.

Se establecen tres requisitos básicos de comportamiento frente al fuego:

- Por capacidad Resistente de la estructura (criterio R).
- Por Estanquidad al paso de llamas y gases calientes (criterio E).
- Por Aislamiento térmico en caso de fuego (criterio I).

3.- BASES DE PROYECTO

3.1 COMBINACIONES DE ACCIONES

Para la obtención de los esfuerzos debidos a la acción del fuego y otras acciones, concomitantes, la combinación correspondiente se considerará como una situación accidental, de acuerdo con lo expresado en el Artículo 13.º de esta Instrucción.

$$\sum_{j \geq 1} \gamma_{G,j} G_{k,j} + \sum_{j \geq 1} \gamma_{G^*,j} G_{k,j}^* + \gamma_P P_k + \gamma_{Q,1} \psi_{1,1} Q_{k,1} + \sum_{j \geq 1} \gamma_{Q,i} \psi_{2,i} Q_{k,i} + \gamma_A A_k(t)$$

donde:

- $G_{k,j}$: Valor característico de las acciones permanentes.
- $G_{k,j}^*$: Valor característico de las acciones permanentes de valor no constante.
- P_k : Valor característico de la acción del pretensado.
- $Q_{k,1}$: Valor característico de la acción variable determinante.
- $\Psi_{1,1} Q_{k,1}$: Valor representativo frecuente de la acción variable determinante.
- $\Psi_{2,i} Q_{k,i}$: Valores representativos cuasipermanentes de las acciones variables concomitantes con la acción determinante o con la acción accidental.
- $A_k(t)$: Valor característico de la acción accidental de fuego.

Los valores de γ son los definidos en la tabla 12.1.a o 12.1.b para la situación accidental.

Dado que las normas de acciones para edificación, en su versión actual, no incluyen ningún criterio para la definición del valor representativo frecuente o cuasipermanente de la acción variable, se pueden adoptar los valores de la tabla A.7.1. para los casos más frecuentes.

Tabla A.7.1

Acción	$\Psi_{1,1}$	$\Psi_{2,i}$
Sobrecarga de viviendas y oficinas	0,5	0,3
Sobrecarga en áreas de acumulación de personas y aparcamientos de vehículos ligeros	0,7	0,6
Sobrecarga en áreas de almacenamiento	0,9	0,8
Nieve	0,2	0,0
Viento	0,5	0,0

Cuando se utilice el método simplificado o la comprobación por tablas, indicados en los apartados siguientes, podrán, simplificadaamente, adoptarse como esfuerzos para la comprobación de la situación accidental de fuego, los obtenidos para la combinación pésima de acciones para temperatura ambiente disminuidos por un factor global η_{fi} .

$$E_{fi,d,t} = \eta_{fi} E_d$$

donde:

$E_{fi,d,t}$: Valor de los esfuerzos de cálculo a considerar en la comprobación de la situación accidental de fuego.

E_d : Valor de los esfuerzos de cálculo a considerar en la comprobación de situaciones permanentes o transitorias a temperatura ambiente.

η_{fi} : Factor de reducción

$\eta_{fi} = 0,6$ para casos normales.

$\eta_{fi} = 0,7$ para zonas de almacenamiento.

3.2 Coeficientes parciales de seguridad para los materiales

La situación accidental de fuego constituye un caso especial dentro de las situaciones accidentales, y los coeficientes parciales de seguridad para los materiales deben considerarse siempre igual a la unidad, $\gamma_c=1,0$ y $\gamma_s=1,0$.

4.- MÉTODOS DE COMPROBACIÓN

En general, se pueden utilizar diferentes métodos de comprobación frente al fuego que dan lugar a diferentes niveles de comprobación y, consecuentemente, complejidad.

El método general consiste en la comprobación de los distintos Estados Límite Últimos, teniendo en cuenta, tanto en la obtención de esfuerzos de diseño como en el análisis de la respuesta estructural, la influencia de la acción de fuego considerando el comportamiento físico fundamental.

El análisis estructural debe representar adecuadamente las propiedades del material dependientes de la temperatura, incluyendo la rigidez, la distribución de temperatura en los distintos elementos de la estructura y el efecto de las dilataciones y deformaciones térmicas (acciones indirectas debidas al fuego).

Por otra parte, la respuesta estructural debe tener en cuenta las características de los materiales para las distintas temperaturas que pueden producirse en una misma sección transversal o elemento estructural.

Cualquier modo de fallo no tenido en cuenta explícitamente en el análisis de esfuerzos o en la respuesta estructural (por ejemplo insuficiente capacidad de giro, expulsión del recubrimiento, pandeo local de la armadura comprimida, fallos de adherencia y esfuerzo cortante, daños en los dispositivos de anclaje) deberá evitarse mediante detalles constructivos apropiados.

Pueden emplearse métodos simplificados de comprobación siempre que conduzcan a resultados equivalentes o del lado de la seguridad con respecto a los que se obtendrían con los métodos generales.

En general, los métodos simplificados suponen una comprobación de los distintos Estados Límites Últimos considerando elementos estructurales aislados (se desprecian las acciones indirectas debidas al fuego -dilataciones, deformaciones, etc.), distribuciones de temperatura preestablecidas, generalmente para secciones rectangulares y, como variaciones en las propiedades de los materiales por efecto de la temperatura, modelos asimismo simplificados y sencillos.

El empleo del método de comprobación mediante tablas, que se desarrolla en los siguientes apartados de este Anejo, consiste en la realización de comprobaciones dimensionales de las secciones transversales y los recubrimientos mecánicos, a partir de hipótesis simplificadas y del lado de la seguridad. Para algunas tipologías pueden requerirse otras comprobaciones adicionales y en estos casos pueden obtenerse datos más específicos en la norma del producto.

Un método alternativo a los expuestos, es la comprobación frente al fuego mediante ensayos realizados e interpretados de acuerdo con las UNE correspondientes al tipo de elemento estructural estudiado.

5.- MÉTODO DE COMPROBACIÓN MEDIANTE TABLAS

5.1 Generalidades

Para los casos normales, puede considerarse que un elemento aislado de una estructura tiene resistencia al fuego normalizado suficiente si se cumplen los requisitos que se especifican en las tablas y apartados siguientes.

Para el uso de las tablas se define como recubrimiento mecánico equivalente a_m , a efectos de resistencia al fuego el valor

$$a_m = \frac{\sum [A_{si} f_{yki} (a_{si} - \Delta a_{ci})] + \sum [A_{pi} f_{pki} (a_{pi} - \Delta a_{pi} - \Delta a_{ci})]}{\sum A_{si} f_{yki} + \sum A_{pi} f_{pki}}$$

donde:

A_{si}, A_{pi} : Área de cada una de las armaduras i activa o pasiva.

a_{si}, a_{pi} : Distancia del eje de cada una de las armaduras i , al paramento expuesto más próximo.

f_{yki}, f_{pki} : Resistencia característica del acero de las armaduras i .

Δa_{ci} : Corrección debida a las condiciones particulares de exposición al fuego.

Pueden considerarse para Δa_{ci} los valores siguientes (ver figura A.7.1):

- 10 mm para las armaduras situadas en las esquinas en elementos con una sola capa de armadura.
- 0 en los restantes casos.

Δa_{pi} : Corrección debida a las diferentes temperaturas críticas entre los aceros de la armadura activa.

Pueden considerarse para Δa_{pi} los valores siguientes (ver figura A.7.1):

En general:

- 5 mm para barras pretensadas.
- 10 mm para alambres y cordones.

Para elementos estructurales en zonas de almacén:

- 10 mm para barras pretensadas.
- 15 mm para alambres y cordones.

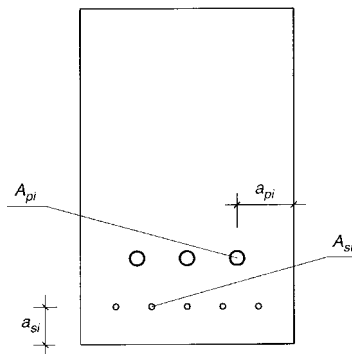


Figura A.7.1

Las tablas están establecidas para temperatura crítica del acero de armar de 500°C. Para las armaduras activas, la temperatura crítica se considera de 400°C en el caso de barras y de 350°C en alambres y cordones.

Los valores dados en las tablas son aplicables a hormigones de densidad normal, confeccionados con áridos de naturaleza silícea.

Cuando se empleen hormigones con áridos de naturaleza caliza, pueden admitirse las reducciones siguientes:

- En vigas y losas, un 10% tanto en las dimensiones mínimas de la sección recta como en los recubrimientos mecánicos equivalentes de las armaduras (a_m).
- En muros no resistentes (particiones), un 10% en el espesor mínimo.
- En muros resistentes y pilares, no se admitirá reducción alguna.

En zonas traccionadas con recubrimientos de la armadura $c \geq 50$ mm debe disponerse una armadura de piel para prevenir el desprendimiento de dicho hormigón durante el período de resistencia al fuego. Dicha armadura consiste en un mallazo de dimensiones inferiores a 150 mm, que esté anclado regularmente en la masa de hormigón.

El valor del recubrimiento mecánico equivalente permite tener en cuenta la coexistencia de distintos tipos de acero en una misma sección transversal, con características diferentes frente al fuego, que las armaduras estén dispuestas en distintas capas y la influencia de diferente exposición al fuego de las armaduras de una capa.

5.2 Pilares

En la tabla A.7.2 se indican los valores recomendados de las dimensiones y recubrimientos mecánicos equivalentes mínimos para pilares de hormigón armado y sección rectangular o circular.

Tabla A.7.2

Resistencia al fuego normalizada	Dimensión mínima $b_{mín}$ /Recubrimiento mecánico equivalente mínimo $a_{mín}$ (mm)
R 30	150**/15
R 60	200**/20
R 90	250/30
R 120	250/40
R 180	350/45
R 240	400/50

** La dimensión mínima cumplirá lo indicado en el Artículo 55.°.

Cuando la armadura del pilar sea superior a $0,02A_c$ se recomienda distribuirla en todas sus caras si la resistencia al fuego es superior a 90 minutos. Esto no resulta necesario en zonas de solapo de armadura.

5.3 MUROS

5.3.1 Muros no portantes

Se recomienda que los muros de hormigón estructural no portantes, de cerramiento o particiones, dispongan de una esbeltez geométrica, relación entre la altura del muro y su espesor, inferior a 40 y cumplan con las dimensiones mínimas indicadas en la tabla A.7.3.

Tabla A.7.3

Resistencia al fuego normalizada	Espesor mínimo del muro (mm)
EI 30	60
EI 60	80
EI 90	100
EI 120	120
EI 180	150
EI 240	175

5.3.2 Muros portantes

Se recomienda que los muros portantes de hormigón estructural cumplan con las dimensiones y recubrimientos mecánicos equivalentes mínimos indicados en la tabla A.7.4.

Tabla A.7.4

Resistencia al fuego normalizada	Espesor mínima $b_{mín}$ /Recubrimiento mecánico equivalente mínimo $a_{mín}$ (mm)	
	Muro expuesto por una cara	Muro expuesto por ambas caras
REI 30	100/15	120/15
REI 60	120/15	140/15
REI 90	140/20	160/25
REI 120	160/25	180/35
REI 180	200/40	250/45
REI 240	250/50	300/50

5.4 TIRANTES. ELEMENTOS SOMETIDOS A TRACCIÓN

La dimensión mínima de un tirante y el recubrimiento mecánico equivalente mínimo no serán inferiores a los recomendados en alguna de las combinaciones indicadas en la tabla A.7.5.

En cualquier caso, el área de la sección transversal de hormigón debe ser mayor o igual que $2b_{mín}^2$, siendo $b_{mín}$ la dimensión mínima indicada en la tabla A.7.5.

Tabla A.7.5

Resistencia al fuego normalizada	Dimensión mínima $b_{mín}$ / Recubrimiento mecánico equivalente mínimo $a_{mín}$ (mm)
R 30	80/25
R 60	120/40
R 90	150/55
R 120	200/65
R 180	240/80
R 240	280/90

Cuando la estructura soportada por el tirante sea sensible a su alargamiento por efecto del calor debido al fuego, se incrementarán los recubrimientos definidos en la tabla A.7.5 en 10 mm.

5.5 VIGAS

5.5.1 Generalidades

Se consideran vigas expuestas al fuego por tres caras aquellos en los que la cara superior está aislada debido al solado o a cualquier otro tipo de elemento que mantenga su función aislante durante todo el período de resistencia al fuego. En este caso son de aplicación los criterios del apartado 5.5.2. En el resto de los casos las vigas se considerarán expuestas por sus cuatro caras y son de aplicación los criterios indicados en 5.5.3.

Para vigas de ancho variable, como ancho mínimo se considerará el que existe a la altura del centro de gravedad mecánico de la armadura traccionada.

Para vigas doble T, el canto del ala inferior deberá ser mayor que la dimensión mínima que se establezca como ancho mínimo. Cuando el canto del ala inferior sea variable se considerará, a los efectos de esta comprobación, el canto medio.

5.5.2 Vigas con las tres caras expuestas al fuego

La dimensión mínima y el recubrimiento mecánico equivalente mínimo recomendados para una viga no serán menores que los establecidos en alguna de las combinaciones indicadas en la tabla A.7.6. En cualquier caso, el ancho mínimo del alma no será inferior al recomendado como $b_{0,mín}$ en dicha tabla.

Para resistencia al fuego normalizada R 90 o superiores, se recomienda que en vigas continuas la armadura de negativos se prolongue hasta el 33% de la longitud del vano con una cuantía no inferior al 25% de la requerida en apoyos.

En una longitud igual a $2h$ a cada lado de los soportes, el ancho del alma b_0 , no será inferior al ancho mínimo $b_{mín}$ indicado en la tabla A.7.6.

Tabla A.7.6

Resistencia al fuego normalizada	Dimensión mínima $b_{mín}$ / Recubrimiento mecánico equivalente mínimo $a_{mín}$ (mm)				Ancho mínimo del alma $b_{0,mín}$ (mm)
	80/20	120/15	200/10*	-	
R 30	80/20	120/15	200/10*	-	80
R 60	100/30	150/25	200/20	-	100
R 90	150/40	200/35	250/30	400/25	100
R 120	200/50	250/45	300/40	500/35	120
R 180	300/75	350/65	400/60	600/50	140
R 240	400/75	500/70	700/60	-	160

*Los recubrimientos por exigencias de durabilidad serán normalmente mayores (ver tabla 37.2.4).

5.5.3 Vigas expuestas en todas sus caras

En este caso son de aplicación las dimensiones y recubrimientos mecánicos equivalentes mínimos recomendados en la tabla A.7.6 y, asimismo que el área de la sección transversal de la viga no sea inferior a $2b_{mín}^2$ siendo $b_{mín}$ la dimensión mínima indicada en dicha tabla.

5.6 LOSAS MACIZAS

5.6.1 Losas macizas sobre apoyos continuos

Si la losa debe cumplir con una función separadora (criterios E e I, definidos en 2) se recomienda que tenga un espesor mayor que el mínimo definido en la tabla A.7.7. A estos efectos, podrá considerarse como espesor el solado o cualquier otro elemento que mantenga su función aislante durante todo el período de resistencia al fuego.

Cuando de la losa se requiera sólo su función resistente (criterio R, definido en 2), el espesor será el necesario para cumplir con los requisitos de proyecto a temperatura ambiente cumpliendo el recubrimiento mínimo lo indicado en la tabla A.7.7.

Tabla A.7.7

Resistencia	Espesor (mm)	Recubrimiento mecánico equivalente mínimo $a_{mín}$ (mm)		
		Flexión en una dirección	Flexión en dos direcciones	
$l_y/l_x^{**} \leq 1,5$	$1,5 < l_y/l_x^{**} \leq 2,0$			
REI 30	60	10*	10*	10*
REI 60	80	20	10*	20
REI 90	100	25	15	25
REI 120	120	35	20	30
REI 180	150	50	30	40
REI 240	175	60	50	50

* Los recubrimientos por exigencias de durabilidad serán normalmente mayores (ver tabla 37.2.4).

** l_x y l_y son las luces de la losa, siendo $l_y > l_x$

En las tablas, el valor del recubrimiento $a_{mín}$ se referirá a la armadura de la capa inferior.

Para resistencias normalizadas R 90 o superiores se recomienda que la armadura de negativos se prolongue un 33% de la longitud del vano con una cuantía no inferior a un 25% de la requerida en apoyos.

Para losas macizas sobre apoyos puntuales, en los casos de resistencia normalizada al fuego R 90 o superiores, el 20% de la armadura superior sobre soportes se recomienda disponerla en toda la longitud del vano, en la banda de soportes.

5.7 LOSAS NERVADAS O FORJADOS RETICULARES

Para losas nervadas unidireccionales son de aplicación los criterios establecidos para vigas, en lo que respecta al ancho y recubrimiento mecánico equivalente de las armaduras de los nervios (ver tabla A.7.6). Para el espesor de la capa de compresión (tabla A.7.7), ancho de alma y ancho de nervio se podrán tener en cuenta los espesores del solado y de las bovedillas no recuperables que mantengan su función aislante durante el período de resistencia al fuego, que puede admitirse igual a 120 minutos a falta de datos experimentales. En caso de bovedillas cerámicas pueden considerarse como espesores adicionales de hormigón equivalentes a dos veces su espesor real.

Si los forjados o las losas nervadas disponen de elementos de entrevigado cerámicos o de hormigón y enlucido inferior para $R \leq 120$ bastará con que se cumplan los valores de canto total y recubrimiento mecánico equivalente de las armaduras establecidos para losas macizas (ver tabla A.7.7), pudiéndose contabilizar a efectos de este último los espesores equivalentes de enlucido con los criterios y condiciones indicados en el apartado 6.

Para losas nervadas y forjados reticulares se recomiendan las dimensiones y recubrimientos mecánicos equivalentes mínimos establecidos en alguna de las combinaciones indicadas en la tabla A.7.8.

Tabla A.7.8

Resistencia al fuego normalizada	Ancho de nervio mínimo $b_{mín}$ / Recubrimiento mecánico equivalente mínimo $a_{mín}$ (mm)			Espesor mínimo h_s de la capa de compresión (mm)
RE 30	80/20	120/15	200/10*	60
RE 60	100/30	150/25	200/20	70
RE 90	120/40	200/30	250/25	80
RE 120	160/50	250/40	300/25	100
RE 180	200/70	300/60	400/55	120
RE 240	250/90	350/75	500/70	150

* Los recubrimientos por exigencias de durabilidad serán normalmente mayores (ver tabla 37.2.4).

En losas nervadas, en los casos de resistencia normalizada al fuego R 90 o superiores, se recomienda que: si se dispone sobre apoyos puntuales, el 20% de la armadura superior sobre soportes se distribuya en toda la longitud del vano, en la banda de soportes; y si se dispone sobre apoyos continuos la armadura de negativos se prolongue un 33% de la longitud del vano con una cuantía no inferior a un 25% de la requerida en apoyos.

6.- CAPAS PROTECTORAS

La resistencia al fuego requerida puede ser obtenida mediante la aplicación de capas protectoras.

Las propiedades y funcionamiento del material aislante que se use para las capas protectoras deben ser determinadas utilizando procedimientos de ensayo. Dichos ensayos deben confirmar que el material permanece coherente y cohesivo para todas las temperaturas y deformaciones previsibles y debe proporcionar información sobre los siguientes aspectos:

- Distribución de temperaturas en la sección transversal de hormigón, en función de la duración del fuego y espesor de la capa protectora.
- Cuando sea posible, espesor equivalente de hormigón, en función de la duración del fuego.
- Propiedades térmicas del material en función de la temperatura.

Alternativamente podrá realizarse una comprobación específica de acuerdo con el método general.

No obstante, y aún a falta de datos experimentales, los revestimientos de yeso pueden considerarse como espesores adicionales de hormigón equivalentes a 1,8 veces su espesor real para duración de fuego normalizado de hasta 120 minutos. En el caso de enlucidos aplicados bajo paramentos horizontales, como techos, para R 90 se recomienda que su puesta en obra se realice por proyección, mientras que para valores superiores a R 120 resulta necesario y además debe disponerse un armado interno no combustible firmemente unido a la vigueta.

ANEJO 8

CÁLCULO SIMPLIFICADO DE SECCIONES EN ESTADO LÍMITE DE AGOTAMIENTO FRENTE A SOLICITACIONES NORMALES

1.- ALCANCE

En este Anejo se presentan fórmulas simplificadas para el cálculo (dimensionamiento o comprobación) de secciones rectangulares o T sometidas a flexión simple o compuesta recta (ver figura A.8.1). Asimismo se propone un método simplificado de reducción a flexión compuesta recta de secciones sometidas a flexión esviada simple o compuesta.

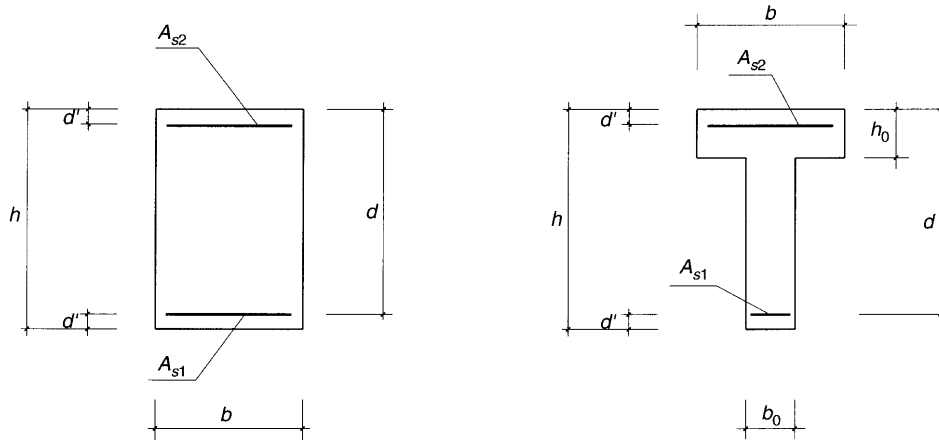


Figura A.8.1

2.- HIPÓTESIS BÁSICAS Y LIMITACIONES

Las fórmulas que se presentan en los apartados siguientes se han deducido a partir de las hipótesis básicas expuestas en 42.1.2 adoptando un diagrama bilineal para el acero de la armadura pasiva y un diagrama rectangular para el hormigón comprimido, tal como se expone en 38.4 y en 39.5 respectivamente.

Asimismo se han tenido en cuenta los dominios de deformación de agotamiento, que identifican el Estado Límite Último de Agotamiento frente a solicitaciones normales, de acuerdo con los criterios expuestos en 42.1.3.

Tal como se define en 42.1.4, el cálculo de secciones (dimensionamiento y comprobación) consiste en la resolución de sistemas de ecuaciones no lineales. Para los casos simples contemplados en este Anejo, el procedimiento seguido para la obtención de las fórmulas propuestas consiste en identificar dominios de posiciones de fibra neutra, correspondientes a planos de deformación de agotamiento y, simplificando en algunos casos el comportamiento o el sistema de resolución, deducir las fórmulas expuestas.

Las fórmulas expuestas son válidas para los distintos tipos de acero para armadura pasiva, permitidos en esta Instrucción (B 400 S y B 500 S) siempre que el recubrimiento de las armaduras de los paramentos superior e inferior sea el mismo y cumpla:

$$d' \leq \frac{h}{7}$$

A continuación, se define el significado de algunas variables utilizadas en las fórmulas de los siguientes apartados.

$$U_o = 0,85 E_c d b d$$

$$U_v = 2U_o \frac{d'}{d}$$

$$U_a = U_o \frac{h}{d}$$

Las ecuaciones de equilibrio constituyen un sistema no lineal debido al comportamiento no lineal de los materiales (diagrama bilineal para el acero y rectangular para el hormigón comprimido, despreciando la capacidad resistente a tracción del hormigón) y la existencia de tres pivotes para la definición de los dominios de agotamiento.

En la figura A.8.2 se representa, en función de la posición de la fibra neutra X , para los distintos planos de agotamiento posibles, la evolución de la tensión de las capas de armadura A_{s1} y A_{s2} y la evolución del axil y del momento de la resultante del hormigón comprimido respecto a las fibras en las que se sitúan A_{s1} y A_{s2} . La definición del momento de la resultante del bloque comprimido utiliza una fibra de referencia a profundidad y .

La figura y las fórmulas de este Anejo han sido obtenidas considerando que la deformación del límite elástico del acero es $\epsilon_y=0,002$, que constituye una simplificación razonable y un valor intermedio entre los correspondientes a los aceros disponibles y el coeficiente de minoración del acero definido en 15.3.

Asimismo y con objeto de simplificar las expresiones obtenidas, se ha considerado como deformación del pivote 2, deformación máxima del hormigón comprimido, 0,0033 en lugar de 0,0035. Esta hipótesis tampoco afecta significativamente a los resultados obtenidos.

La expresión analítica de la tensión del acero en la capa A_{s2} , en su evolución entre $-f_{yd}$ y f_{yd} , se ha linealizado. Esta simplificación conlleva la definición de unos delimitadores $-0,5d'$ y $2,5d'$ que son aproximados y que, asimismo, conducen a resultados de precisión suficiente.

De acuerdo con estas simplificaciones, las expresiones de las distintas variables de la figura A.8.2 son:

- Para $\sigma_{s1}(X)/f_{yd}$ resulta:

$$-1 \quad -\infty < X \leq 0,625d$$

$$\frac{5X-d}{3X} \quad 0,625d < X \leq h$$

$$\frac{X-d}{X-0,4h} \quad h < X$$

- Para $\sigma_{s2}(X)/f_{yd}$ resulta:

$$-1 \quad -\infty < X \leq -0,5d'$$

$$\frac{2X-d'}{3d'} \quad -0,5d' < X \leq 2,5d'$$

$$1 \quad 2,5d' < X$$

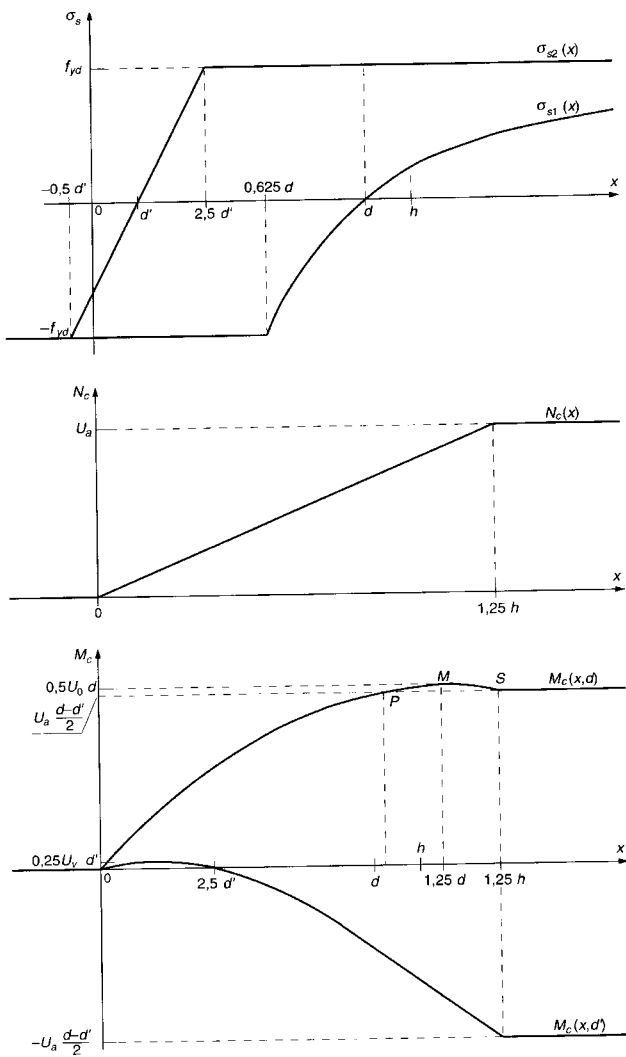


Figura A.8.2

En sección rectangular, para $N_c(X)$, resultante del bloque comprimido, resulta:

$$\begin{aligned}
 0 & \quad -\infty < X \leq 0 \\
 0,68f_{cd}bX & \quad 0 < X \leq 1,25h \\
 0,85f_{cd}bh & \quad 1,25h < X
 \end{aligned}$$

y para $M_c(X,y)$, momento del bloque comprimido de hormigón respecto de una fibra genérica situada a una profundidad y , resulta:

$$0 \quad -\infty < X \leq 0$$

$$0,68f_{cd}bX(y-0,4X) \quad 0 < X \leq 1,25h$$

$$0,85f_{cd}bh(y-0,5h) \quad 1,25h < X$$

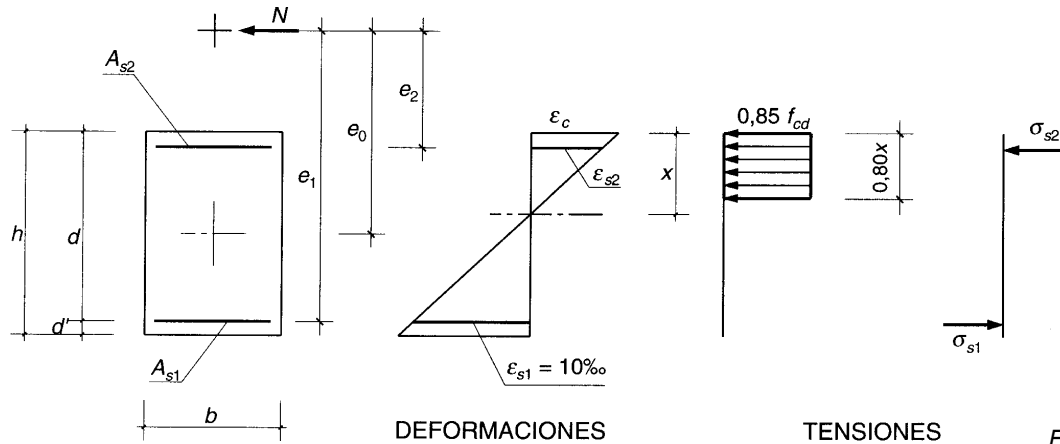


Figura A.8.3

Las ecuaciones de equilibrio de fuerzas y momentos, de acuerdo con las expresiones precedentes, pueden escribirse como sigue (ver figura A.8.3):

$$N_c(X) + U_{s1} \frac{\sigma_{s1}(X)}{f_{yd}} + U_{s2} \frac{\sigma_{s2}(X)}{f_{yd}} = N$$

$$M_c(X, d) + U_{s2} \frac{\sigma_{s2}(X)}{f_{yd}} (d - d') = Ne_1$$

$$M_c(X, d') - U_{s1} \frac{\sigma_{s1}(X)}{f_{yd}} (d - d') = Ne_2$$

Para el dimensionamiento, $N = N_d$ y son incógnitas X , U_{s1} y U_{s2} . Para la comprobación, $N = N_u$ y son datos U_{s1} y U_{s2} e incógnitas X y N_u .

De acuerdo con los argumentos expuestos, y con las simplificaciones que se indican a continuación:

- En las expresiones de $M_c(X, d)$ se desprecia la variación de momento desde $X = 1,25(d-d')$ hasta $X = 1,25h$, (esta simplificación supone considerar horizontal el tramo PMS de la figura A.8.2).
- Se considera nula la contribución de $M_c(X, d')$ para valores de $X \leq 2,5d'$, (esta simplificación supone considerar horizontal el tramo O - $2,5d'$ de la figura A.8.2).

El sistema de ecuaciones de equilibrio se puede resolver de forma aproximada mediante fórmulas de cálculo directo para distintos rangos de X , dentro de las cuales el dimensionamiento o comprobación resulta un cálculo directo.

3.- FLEXIÓN SIMPLE EN SECCIÓN RECTANGULAR

3.1 Dimensionamiento

1.° $M_d \leq 0,375 U_0 d$

$$U_{s1} = U_0 \left(1 - \sqrt{1 - \frac{2M_d}{U_0 d}} \right)$$

2.° $M_d > 0,375 U_0 d$

$$U_{s2} = \frac{M_d - 0,375 U_0 d}{d - d'}$$

$$U_{s1} = 0,5 U_0 + U_{s2}$$

Las fórmulas propuestas suponen que la sección sólo dispondrá de armadura en el paramento comprimido si el momento de cálculo M_d es superior al momento límite $0,375 U_0 d$, momento del bloque comprimido de hormigón respecto de la fibra donde se sitúa la armadura traccionada, para $X = 0,625d$, que supone una deformación en la fibra de acero $\varepsilon_y = 0,002$.

El caso 1° corresponde a situaciones de dimensionamiento donde $0 < X \leq 0,625d$. En el caso 2° la posición de la fibra neutra, $X = 0,625d$, se mantiene constante.

3.2 COMPROBACIÓN

1.° $U_{s1} - U_{s2} < U_v$

$$M_u = 0,24 U_v d' \frac{(U_v - U_{s1} + U_{s2})(1,5 U_{s1} + U_{s2})}{(0,6 U_v + U_{s2})^2} + U_{s1} (d - d')$$

2.° $U_v \leq U_{s1} - U_{s2} \leq 0,5 U_0$

$$M_u = (U_{s1} - U_{s2}) \left(1 - \frac{U_{s1} - U_{s2}}{2 U_0} \right) d + U_{s2} (d - d')$$

3.° $0,5 U_0 < U_{s1} - U_{s2}$

$$M_u = \frac{4}{3} U_{s1} \left(\frac{\alpha + 1,2}{\alpha + \sqrt{\alpha^2 + 1,92 \frac{U_{s1}}{U_0}}} - 0,5 \right) d + U_{s2} (d - d')$$

donde:

$$\alpha = \frac{U_{s1} + 0,6U_{s2}}{U_0}$$

En el caso 1°, la situación de la fibra neutra está comprendida entre $0 < X < 2,5d'$. En el caso 2°, la situación de la fibra neutra está comprendida entre $2,5d' \leq X \leq 0,625d$. En el caso 3°, la situación de la fibra neutra está comprendida entre $0,625d < X < d$.

4.- FLEXIÓN SIMPLE EN SECCIÓN EN T

Para sección en T se adoptan las siguientes definiciones:

$$U_{Tc} = 0,85f_{cd} b h_0$$

$$U_{Ta} = 0,85f_{cd} (b-b_0)h_0$$

4.1 Dimensionamiento

1.° $h_0 \geq 0,5d$

El dimensionamiento se realizará según 3.1, considerando como ancho de la sección el ancho de la cabeza comprimida.

2.° $h_0 < 0,5d$

2.°A $M_d \leq U_{Tc} (d - 0,5h_0)$

Como en el caso 1°, el dimensionamiento se realiza según 3.1, considerando como ancho de la sección el ancho de la cabeza comprimida.

2.°B $M_d \geq U_{Tc} (d - 0,5h_0)$

En este caso el dimensionamiento se realizará según 3.1, empleando un momento de cálculo equivalente, tal como se define seguidamente:

$$M_d^e = M_d - U_{Ta} (d - 0,5h_0)$$

considerando el ancho de alma como ancho de la sección y definiendo la capacidad mecánica de la armadura resultante como:

$$U_{sa} = U_{s1}^e + U_{Ta}; \quad U_{s2} = U_{s2}^e$$

siendo U_{s1} y U_{s2} las capacidades mecánicas resultantes del dimensionamiento y U_{s1}^e y U_{s2}^e los valores obtenidos según 3.1 para M_d^e .

En el caso 1° la profundidad del bloque comprimido siempre estará en la cabeza de la sección, sin involucrar al alma.

En el caso 2° pueden darse situaciones de dimensionamiento para las que el bloque comprimido también involucre al alma. En el caso 2°A el bloque comprimido se situará sólo en la cabeza de la sección y, por lo tanto, pueden utilizarse las mismas expresiones que para el caso 1°. En el caso 2°B el bloque comprimido involucra a parte del alma de la sección pero la contribución de las alas ya no varía con la posición de la fibra neutra por lo que es posible dimensionar la sección como si se tratase de una sección rectangular de ancho igual al del alma, utilizando un valor de momento y de capacidades mecánicas diferentes para tener en cuenta el efecto de las alas comprimidas.

4.2 Comprobación

Se definen las siguientes variables adimensionales:

$$s_1 = \frac{\sigma_{s1}(1,25h_0)}{f_{yd}}$$

$$s_2 = \frac{\sigma_{s2}(1,25h_0)}{f_{yd}}$$

$$\beta = \frac{d}{2h_0} \geq 1$$

donde:

$\sigma_{s1}(1,25 h_0)$: Tensión de la armadura A_{s1} para $X = 1,25 h_0$

$\sigma_{s2}(1,25 h_0)$: Tensión de la armadura A_{s2} para $X = 1,25 h_0$

$$1.^\circ \quad U_{Tc} + U_{s1}s_1 + U_{s2}s_2 \geq 0$$

La comprobación de la sección se realizará según 3.2, considerando como ancho de la sección el ancho de la cabeza comprimida.

$$2.^\circ \quad U_{Tc} + U_{s1}s_1 + U_{s2}s_2 < 0$$

$$2.^\circ A \quad U_{s1} - U_{s2} \leq 0,425f_{cd} b_0 d + \beta U_{Ta}$$

La comprobación de la sección se realizará según 3.2, considerando como ancho de la sección el ancho del alma y las capacidades mecánicas equivalentes de las armaduras que se definen a continuación:

$$U_{s1}^e = U_{s1} - U_{Ta}; \quad U_{s2}^e = U_{s2}$$

El momento último resistido por la sección será:

$$M_u = M_u^e + U_{Ta}(d - 0,5h_0)$$

siendo M_u^e el momento obtenido según 3.2, considerando como ancho de la sección el ancho del alma y las capacidades mecánicas equivalentes U_{s1}^e y U_{s2}^e .

$$2.^\circ B \quad U_{s1} - U_{s2} > 0,425f_{cd} b_0 d + \beta U_{Ta}$$

La comprobación de la sección se realizará según 3.2, considerando como ancho de la sección el ancho del alma y las capacidades mecánicas equivalentes de las armaduras que se definen a continuación.

$$U_{s1}^e = U_{s1}; \quad U_{s2}^e = U_{s2} + U_{Ta}$$

El momento último resistido por la sección será:

$$M_u = M_u^e - U_{Ta}(0,5h_0 - d')$$

siendo M_u^e el momento obtenido según 3.2, considerando como ancho de la sección el ancho del alma y las capacidades mecánicas equivalentes U_{s1}^e y U_{s2}^e .

En el caso 1° la profundidad del bloque comprimido siempre está contenida en la cabeza de la sección, sin involucrar al alma.

En el caso 2° el alma siempre está involucrada en el bloque comprimido.

5.- FLEXIÓN COMPUESTA RECTA EN SECCIÓN RECTANGULAR, CON $U_{s1}=U_{s2}$

5.1 Dimensionamiento

1.° $N_d < 0$

$$U_{s1} = U_{s2} = \frac{M_d}{(d-d')} - \frac{N_d}{2}$$

2.° $0 \leq N_d \leq 0,5U_0$

$$U_{s1} = U_{s2} = \frac{M_d}{d-d'} + \frac{N_d}{2} - \frac{N_d d}{d-d'} \left(1 - \frac{N_d}{2U_0}\right)$$

3.° $N_d > 0,5U_0$

$$U_{s1} = U_{s2} = \frac{M_d}{d-d'} + \frac{N_d}{2} - \alpha \frac{U_0 d}{d-d'}$$

donde:

$$\alpha = \frac{0,480m_1 - 0,375m_2}{m_1 - m_2} \geq 0,5 \left[1 - \left(\frac{d'}{d}\right)^2\right]$$

$$m_1 = (N_d - 0,5U_0)(d-d')$$

$$m_2 = 0,5N_d(d-d') - M_d - 0,32U_0(d - 2,5d')$$

El caso 1° corresponde a situaciones de dimensionamiento con axiles de tracción y donde la posición de la fibra neutra varía entre $-0,5d' \leq X \leq 2,5d'$. El axil de tracción tiene signo negativo.

Los casos 2° y 3° corresponden a situaciones de dimensionamiento con axil de compresión y donde la posición de la fibra neutra es inferior o superior a $0,625d$, respectivamente.

5.2 Comprobación

1.° $e_0 < 0$

$$N_u = \frac{U_{s1}(d-d')}{e_0 - 0,5(d-d')}$$

$$M_u = N_u e_0$$

2.° $0 \leq e_0 < (d+2d')/4 + 2U_{s1}(d-d')/U_0$

$$N_u = \frac{U_{s2}(d-d') + \alpha U_0 d}{e_0 + 0,5(d-d')}$$

$$M_u = N_u e_0$$

donde:

$$\alpha = \frac{0,480m_1 - 0,375m_2}{m_1 - m_2} \geq 0,5 \left(1 - \left(\frac{d'}{d} \right)^2 \right)$$

$$m_1 = -0,5U_0 e_0 + (U_{s1} + U_{s2}) \frac{d - d'}{2} + 0,125U_0 (d + 2d')$$

$$m_2 = -(U_{s2} + 0,8U_0) e_0 + U_{s2} \frac{d - d'}{2} + 0,08U_0 (d + 5d')$$

$$3.^\circ \quad e_0 \geq (d + 2d')/4 + 2U_{s1}(d - d')/U_0$$

$$N_u = \left[\sqrt{\left(\frac{e_0 - 0,5h}{d} \right)^2 + 2 \frac{U_{s1}(d - d')}{U_0 d}} - \frac{e_0 - 0,5h}{d} \right] U_0$$

$$M_u = N_u e_0$$

El caso 1° corresponde a situaciones de comprobación con axiles de tracción y donde la posición de la fibra neutra varía entre $-0,5d' \leq X \leq 2,5d'$.

Los casos 2° y 3° corresponden a situaciones de comprobación con axil de compresión y donde la posición de la fibra neutra es inferior o superior a $0,625d$, respectivamente.

6.- FLEXIÓN ESVIADA SIMPLE O COMPUESTA EN SECCIÓN RECTANGULAR

El método que se propone permite el cálculo de secciones rectangulares, con armadura en sus cuatro esquinas y armaduras iguales en las cuatro caras, mediante la reducción del problema a uno de flexión compuesta recta con una excentricidad ficticia, tal como se define seguidamente (figura A.8.4).

$$e'_y = e_y + \beta e_x \frac{h}{b}$$

donde:

$$\frac{e_y}{e_x} \geq \frac{h}{b}$$

y β se define en la tabla A.8.1

Tabla A.8.1

$v = N_d / (bhf_{cd})$	0	0,1	0,2	0,3	0,4	0,5	0,6	0,7	$\geq 0,8$
β	0,5	0,6	0,7	0,8	0,9	0,8	0,7	0,6	0,5

Para cuantías grandes ($\omega > 0,6$) los valores indicados para β se aumentarán 0,1 y para valores pequeños de cuantía ($\omega < 0,2$) los valores de β se disminuirán en 0,1.

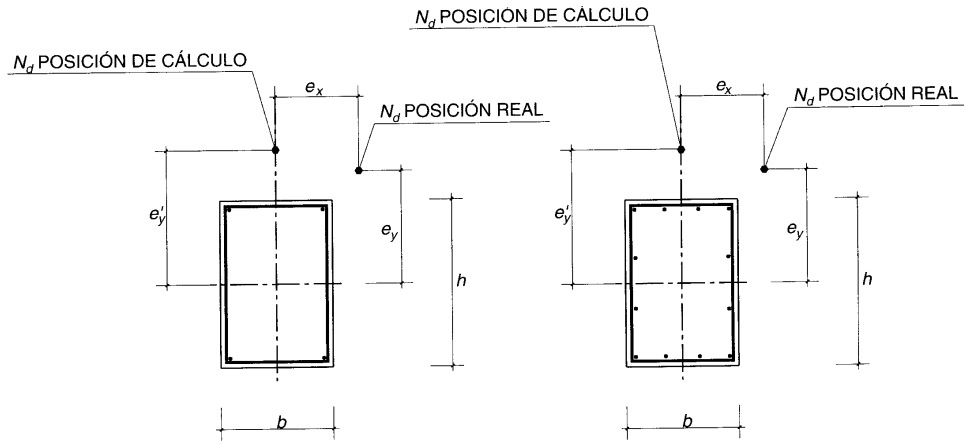


Figura A.8.4

ANEJO 9
ANÁLISIS DE SECCIONES FISURADAS EN SERVICIO SOMETIDAS A FLEXIÓN SIMPLE

1.- ALCANCE

En este Anejo se definen las expresiones que permiten evaluar los distintos parámetros que rigen el comportamiento seccional, de secciones rectangulares y en T, en régimen lineal fisurado: profundidad de la fibra neutra X , estado de tensiones de las fibras de armadura σ_{s1} y σ_{s2} y del hormigón σ_c , deformaciones de las armaduras ϵ_{s1} y ϵ_{s2} y valores de rigidez.

Las expresiones de este Anejo permiten determinar las tensiones en la armadura traccionada (σ_{s1} , σ_{s2}) para la comprobación del Estado Límite de Fisuración (Artículo 49.º) o evaluar la inercia fisurada (I_f) para la comprobación del Estado Límite de Deformaciones (Artículo 50.º).

2.- HIPÓTESIS BÁSICAS

Las hipótesis adoptadas, para la determinación de las expresiones que se presentan, son las siguientes:

- El plano de deformaciones se mantiene plano después de la deformación.
- Adherencia perfecta entre el hormigón y el acero.
- Comportamiento lineal para el hormigón comprimido.

$$\sigma_c = E_c \epsilon_c$$

- Se desprecia la resistencia a tracción del hormigón.
- Comportamiento lineal para los aceros, tanto en tracción como en compresión.

$$\sigma_{s1} = E_s \epsilon_{s1}$$

$$\sigma_{s2} = E_s \epsilon_{s2}$$

3.- SECCIÓN RECTANGULAR

Para sección rectangular, los valores de los parámetros que definen el comportamiento seccional (figura A.9.1) son:

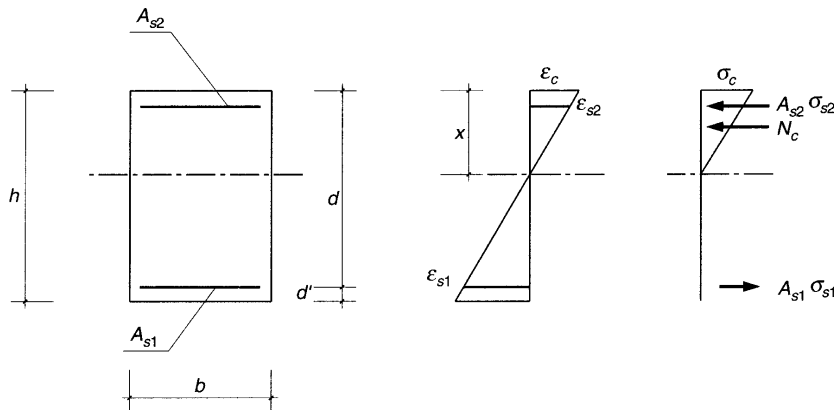


Figura A.9.1

- Profundidad relativa de la fibra neutra

$$\frac{x}{d} = n\rho_1 \left(1 + \frac{\rho_2}{\rho_1} \right) \left(-1 + \sqrt{1 + \frac{2 \left(1 + \frac{\rho_2 d'}{d} \right)}{n\rho_1 \left(1 + \frac{\rho_2}{\rho_1} \right)^2}} \right)$$

si

$$\rho_2 = 0 \Rightarrow \frac{x}{d} = n\rho_1 \left(-1 + \sqrt{1 + \frac{2}{n\rho_1}} \right)$$

- Inercia fisurada

$$I_f = n A_{s1} \left(d - x \right) \left(d - \frac{x}{3} \right) + n A_{s2} \left(x - d' \right) \left(\frac{x}{3} - d' \right)$$

donde:

$$n = \frac{E_s}{E_c}$$

$$\rho_1 = \frac{A_{s1}}{bd}$$

$$\rho_2 = \frac{A_{s2}}{bd}$$

4.- SECCIÓN EN T

Para sección en T, los valores de los parámetros que definen el comportamiento seccional (figura A.9.2) pueden obtenerse con las expresiones que se definen seguidamente.

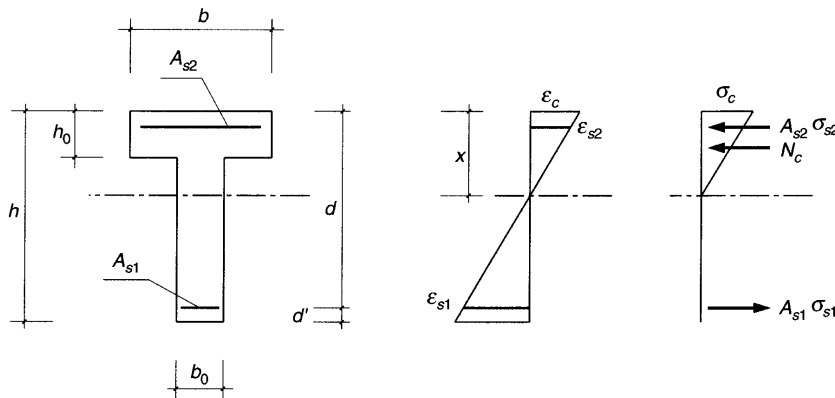


Figura A.9.2

$$\delta = \frac{h_0}{d}$$

$$\xi = \delta \left(\frac{b}{b_0} - 1 \right)$$

$$\rho_1 = \frac{A_{s1}}{bd}$$

$$\rho_2 = \frac{A_{s2}}{bd}$$

$$\beta = \xi + n \left(\rho_1 + \rho_2 \right) \frac{b}{b_0}$$

$$\alpha = 2n \left(\rho_1 + \rho_2 \frac{d'}{d} \right) \frac{b}{b_0} + \xi \delta$$

1.º

$$n \rho_1 \leq \frac{\delta^2 + 2n\rho_2(\delta - d'/d)}{2(1-\delta)}$$

Los valores de X/d e I_f se determinarán con las expresiones del apartado 3, correspondientes a la sección rectangular, considerando como ancho de la sección el ancho de la cabeza comprimida.

2.º

$$n \rho_1 > \frac{\delta^2 + 2n\rho_2(\delta - d'/d)}{2(1-\delta)}$$

- Profundidad relativa de la fibra neutra

$$\frac{X}{d} = \beta \left(-1 + \sqrt{1 + \frac{\alpha}{\beta^2}} \right)$$

- Inercia fisurada

$$I_f = I_c + n A_{s1} (d - X)^2 + n A_{s2} (X - d')^2$$

$$I_c = bh_0 \left[\frac{h_0^2}{12} + \left(X - \frac{h_0}{2} \right)^2 \right] + \frac{b_0 (X - h_0)^3}{3}$$

En el caso 1º, la posición de la fibra neutra de la sección fisurada está incluida en la cabeza de compresión y, consecuentemente, las expresiones para el cálculo de los parámetros que rigen el comportamiento seccional son las correspondientes a sección rectangular.

3.- CURVATURA Y TENSIONES

La curvatura y las tensiones en el hormigón y en las distintas fibras de acero se obtienen con las expresiones siguientes:

- Curvatura

$$\frac{1}{r} = \frac{M}{E_c I_f}$$

- Tensión de compresión en la fibra más comprimida de hormigón

$$\sigma_c = \frac{MX}{I_f}$$

- Tensión en las armaduras

$$\sigma_{s1} = n\sigma_c \frac{d - X}{X}$$

$$\sigma_{s2} = n\sigma_c \frac{X - d'}{X}$$

ANEJO 10 TOLERANCIAS

1.- ESPECIFICACIONES DEL SISTEMA DE TOLERANCIAS

El sistema de tolerancias que adopte el Autor del Proyecto debe quedar claramente establecido en el Pliego de Prescripciones Técnicas Particulares, bien por referencia a este Anejo, bien completado o modificado según se estime oportuno.

2.- TERMINOLOGÍA

Se indica a continuación la terminología esencial.

- a) *Alabeo*. La desviación de la posición real de una esquina cualquiera de una cara de un elemento plano, respecto al plano definido por las otras tres esquinas (figura A.10.1).

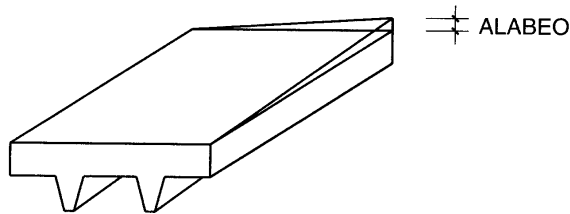


Figura A.10.1

- b) *Arqueo*. La desviación de la posición de cualquier punto de la superficie real de un elemento teóricamente plano y la superficie plana básica (figura A.10.2).

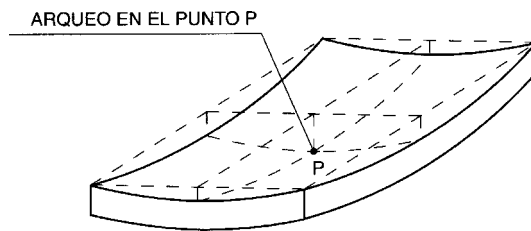


Figura A.10.2

- c) *Ceja*. Resalto en la junta entre los bordes de dos piezas contiguas.
d) *Desplome*. Ver j).
e) *Desviación*. Diferencia entre la dimensión real o posición real y la dimensión básica o posición básica, respectivamente.
f) *Desviación admisible*. Límite aceptado para la desviación, con su signo (figura A.10.3).

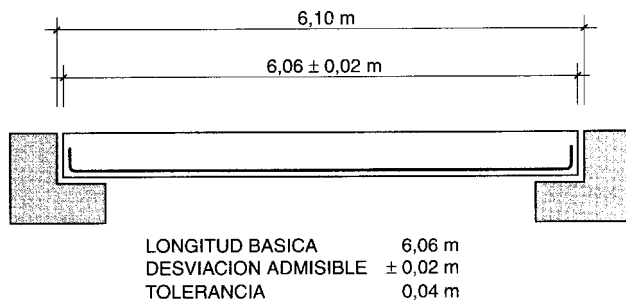


Figura A.10.3

- g) *Desviación de nivel*. La desviación vertical de la posición real de un punto, recta o plano, respecto a la posición básica de un plano horizontal de referencia.
h) *Desviación lateral*. La desviación de la posición real de un punto o recta dentro de un plano horizontal, respecto a la posición básica de un punto o recta de referencia, situados en ese plano.
i) *Desviación relativa*. La desviación entre las posiciones reales de dos elementos en un plano, o entre elementos adyacentes en una construcción, o la distancia de un punto, recta o plano a un elemento de referencia.
j) *Desviación de la vertical*. La desviación entre la posición de un punto, línea o plano y la posición básica de una línea vertical o plano vertical de referencia. Cuando se aplica a muros o pilares se llama desplome.

- k) *Dimensión básica o posición básica.* Dimensión o posición que sirven de referencia para establecer los límites de desviación (figura A.10.3)
- l) *Planeidad.* El grado en que una superficie se aproxima a un plano (figura A.10.4).

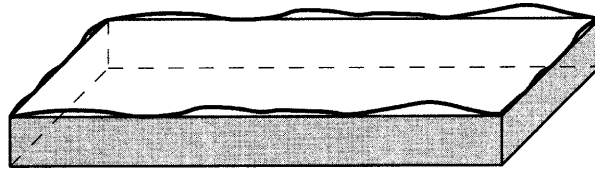


Figura A.10.4

- m) *Rectitud.* El grado en que una línea se aproxima a una recta (figura A.10.5).

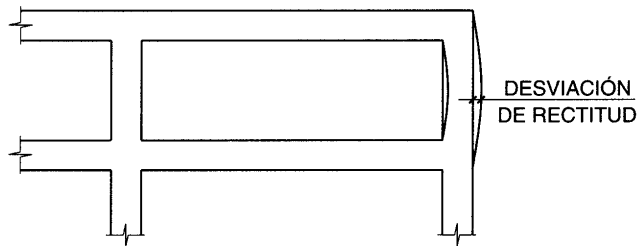


Figura A.10.5

- n) *Superficie no vista.* La superficie de un elemento de hormigón destinada a ser revestida con tendidos, enfoscados, aplacados, etc., o que no va a ser observada por el usuario durante la vida útil de la construcción.
- ñ) *Superficie vista.* La superficie de un elemento de hormigón que no va a ser revestida, salvo con pinturas, y que va a ser observada por el usuario durante la vida útil de la construcción.
- o) *Tolerancia.* La diferencia entre los límites admisibles para las desviaciones de una dimensión o posición (figura A.10.3). La tolerancia es un valor absoluto sin signo.

Por ejemplo, para desviaciones admisibles de +30 mm y -20 mm, la tolerancia es 50 mm.

3.- SELECCIÓN DEL SISTEMA DE TOLERANCIAS

Conviene que las tolerancias adoptadas en un proyecto sean las más amplias compatibles con el funcionamiento adecuado de la construcción. No deben establecerse tolerancias cuya verificación no sea necesaria para dicho funcionamiento. El sistema que se incluye en este Anejo es adecuado para obras de hormigón de tipo usual. Para algunas desviaciones específicas se indican distintas desviaciones admisibles según tipos de uso o grados de acabado. De todas formas, su adaptación a cada proyecto concreto puede requerir alguna modificación puntual.

4.- PRINCIPIOS GENERALES

- a) Las tolerancias se aplican a las cotas indicadas en los planos. Deberá evitarse el doble dimensionamiento, pero en principio si a una dimensión o posición le corresponden varias tolerancias en el sistema descrito en este documento, se entiende que rige la más estricta salvo que se indique otra cosa.
- b) La construcción no debe en ningún caso traspasar los límites de propiedad, con independencia de las desviaciones que en este Anejo se indican.
- c) En caso de dimensiones fraccionadas que forman parte de una dimensión total, las tolerancias deben interpretarse individualmente y no son acumulativas.
- d) Las comprobaciones deben realizarse antes de retirar apeos, puntales y cimbras en los elementos en que tal operación pueda producir deformaciones.
- e) El Constructor debe mantener las referencias y marcas que permitan la medición de desviaciones durante el tiempo de ejecución de la obra.
- f) Los valores para las desviaciones admisibles deben elegirse dentro de la serie preferente 10, 12, 16, 20, 24, 30, 40, 50, 60, 80, 100.
- g) Si se han respetado las tolerancias establecidas, la medición y abono de los elementos se hace a partir de las dimensiones básicas indicadas en los planos, es decir sin considerar las desviaciones ocurridas en la ejecución.
- h) Si las desviaciones indicadas en este Anejo son excedidas en la construcción y pudieran causar problemas en su uso, la aceptación o rechazo de la parte de obra correspondiente debe basarse en el estudio de la trascendencia que tales desviaciones puedan tener sobre la seguridad, funcionalidad, durabilidad y aspecto de la construcción.

5.- DESVIACIONES ADMISIBLES

Se indican siempre en mm.

5.1 Armaduras

5.1.1 Armaduras pasivas

Las establecidas en la UNE 36831:97 "Armaduras pasivas de acero para hormigón estructural. Corte, doblado y colocación de barras y mallas Tolerancias. Formas preferentes de Armado".

5.1.2 Armaduras activas

- a) Para la posición de los tendones de pretensado, en comparación con la posición definida en proyecto:

Para $l \leq 200$ mm:

Para tendones que sean parte de un cable, tendones simples y cordones: $\Delta = \pm 0,025l$.

Para $l > 200$ mm:

Para tendones que sean parte de un cable y para tendones simples: $\Delta = \pm 0,025l$ o $\Delta = \pm 20$ mm (lo que sea mayor).

Para cordones: $\Delta = \pm 0,04l$ o $\Delta = \pm 30$ mm (lo que sea mayor).

donde l indica el canto o anchura de la sección transversal.

- b) Se pueden utilizar otras tolerancias distintas de las definidas en el párrafo a) si se demuestra que no reducen el nivel requerido de seguridad.
- c) Tolerancias para el recubrimiento del hormigón. La desviación del recubrimiento no excederá los valores:
 ± 5 mm en elementos prefabricados.
 ± 10 mm en elementos hormigonados in situ.

5.2 Cimentaciones

- a) Variación en planta del centro de gravedad de cimientos aislados, (ver f) para pilotes) (figura A.10.6).
 2% de la dimensión del cimiento en la dirección correspondiente, sin exceder de ± 50 mm.

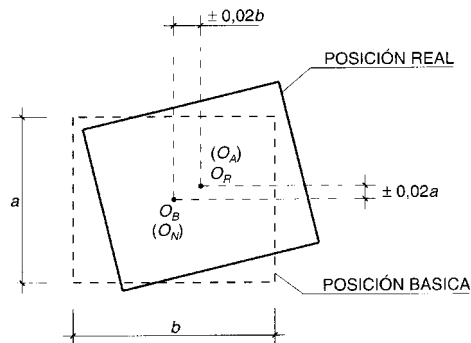


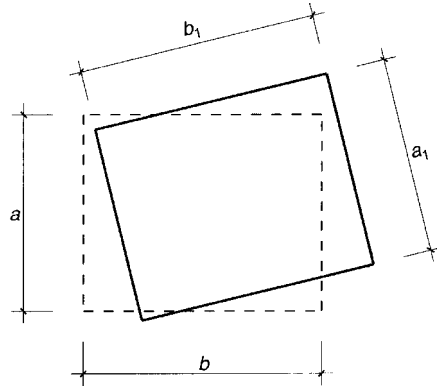
Figura A.10.6

- b) Niveles

Cara superior del hormigón de limpieza: _____ +20 mm
 _____ -50 mm
 Cara superior del cimiento (ver g) para pilotes: _____ +20 mm
 _____ -50 mm
 Espesor del hormigón de limpieza: _____ -30 mm

- c) Dimensiones en planta ($a,-a$ o $b,-b$) (figura A.10.7)

Cimientos encofrados: _____ +40 mm
 _____ -20 mm
 Cimientos hormigonados contra el terreno:
 - Dimensión no superior a 1 m: _____ +80 mm
 _____ -20 mm
 - Dimensión superior a 1 m pero no superior a 2,5 m: _____ +120 mm
 _____ -20 mm
 - Dimensión superior a 2,5 m: _____ +200 mm
 _____ -20 mm



d) Dimensiones de la sección transversal (como mínimo las establecidas en 5.3.d): _____ +5% \nlessgtr 120 mm
 _____ -5% \nlessgtr 20 mm

e) Planeidad.
 Desviaciones medidas después de endurecido y antes de 72 horas desde el vertido del hormigón, con regla de 2 m colocada en cualquier parte de la cara superior del cimiento y apoyada sobre dos puntos cualesquiera (no es aplicable a elementos de dimensión inferior a 2 m).
 - Del hormigón de limpieza: \pm 16 mm
 - De la cara superior del cimiento: \pm 16 mm
 - De caras laterales (sólo para cimientos encofrados): \pm 16 mm

f) Desviación en planta del centro de gravedad de la cara superior de un pilote.
 - Control de ejecución reducido: \pm 150 mm
 - Control de ejecución normal: \pm 100 mm
 - Control de ejecución intenso: \pm 50 mm

g) Desviación en el nivel de la cara superior de un pilote, una vez descabezado: _____ -60 mm
 _____ +30 mm

h) Desviación en el diámetro d de la sección del pilote: _____ +0,1d \nlessgtr +100 mm
 _____ -20 mm

5.3 Elementos de estructuras de edificios construidas in situ

a) Desviación de la vertical
 Siendo H la altura del punto considerado respecto al plano horizontal que se tome como referencia.

a-1) Líneas y superficies en general (Δ en mm para H en m):

$H \leq 6$ m	$\Delta = 24$ mm	
6 m $< H \leq 30$ m	$\Delta = \pm 4H$	$\nlessgtr \pm 50$ mm
$H \geq 30$ m	$\Delta = \pm 5H/3$	$\nlessgtr \pm 150$ mm

a-2) Arista exterior de pilares de esquina vistos, y juntas verticales de dilatación vistas (Δ en mm para H en m):

$H \leq 6$ m	$\Delta = \pm 12$ mm	
6 m $< H \leq 30$ m	$\Delta = \pm 2H$	$\nlessgtr \pm 24$ mm
$H \geq 30$ m	$\Delta = \pm 4H/5$	$\nlessgtr \pm 80$ mm

b) Desviaciones laterales.
 - Piezas en general: _____ $\Delta = \pm 24$ mm
 - Huecos en losas y forjados. Desviación del centro para huecos de dimensión en la dirección considerada hasta 30 cm: _____ $\Delta = \pm 12$ mm
 - Huecos en losas de forjados. Desviación de los bordes para huecos

de dimensiones en la dirección considerada superiores a 30 cm: _____ $\Delta = \pm 12$ mm
 - Juntas en general _____ $\Delta = \pm 16$ mm

c) Desviaciones de nivel

- c-1) Cara superior de losas
 c-1.1) Cara superior de losas de pavimento: _____ ± 20 mm
 c-1.2) Cara superior de losas y forjados, antes de retirar puntales: _____ ± 20 mm
 c-1.3) Cara inferior encofrado de piezas, antes de retirar puntales: _____ ± 20 mm
 c-1.4) Dinteles, parapetos y acanaladuras así como resaltos horizontales vistos: _____ ± 12 mm

d) Dimensiones de la sección transversal

- Escuadría de vigas, pilares, pilas, canto de losas y forjados y espesor de muros (Dimensión D).
 $D \leq 30$ cm: _____ $+10$ mm
 _____ -8 mm
 $30 \text{ cm} < D \leq 100$ cm: _____ $+12$ mm
 _____ -10 mm
 $100 \text{ cm} < D$: _____ $+24$ mm
 _____ -20 mm

e) Desviación relativa

e-1) Escaleras (aplicable a escaleras en que el peldaño se realiza con el propio hormigón, sin material de revestimiento).

- Diferencia de altura entre contrahuellas consecutivas: _____ 3 mm
 - Diferencia de ancho entre huellas consecutivas: _____ 6 mm

e-2) _____ Acanaladuras y resaltos.

- Ancho básico inferior a 50 mm: _____ ± 3 mm
 - Ancho básico entre 50 y 300 mm: _____ ± 6 mm

e-3) Desviaciones de cara encofrada de elementos respecto al plano teórico, en 3 m.

- e-3.1) Desviación de la vertical de aristas exteriores de pilares vistos y juntas en hormigón visto: ± 6 mm
 e-3.2) Restantes elementos: ± 10 mm

e-4) Desviación relativa entre paneles consecutivos de encofrados de elementos superficiales (debe seleccionarse la Clase correspondiente en el Proyecto).

- Superficie Clase A: _____ ± 3 mm
 - Superficie Clase B: _____ ± 6 mm
 - Superficie Clase C: _____ ± 12 mm
 - Superficie Clase D: _____ ± 24 mm

e-5) Planeidad de acabado de losas de pavimentos y losas y forjados de piso.

Desviación vertical medida con regla de 3 m colocada en cualquier parte de la losa o forjado y apoyada sobre dos puntos, antes de retirar los puntales, después de endurecido el hormigón y dentro de las primeras 72 h a partir del vertido.

Acabado superficial:

- Llanceado mecánico (tipo *helicóptero*): _____ ± 12 mm
 - Maestreado con regla: _____ ± 8 mm
 - Liso: _____ ± 5 mm
 - Muy liso: _____ ± 3 mm

En cuanto a la planeidad de acabado, no deben especificarse tolerancias para losas y forjados de piso no cimbrados ya que la retracción y las flechas pueden afectar de forma importante a la medida de las desviaciones.

El método de la regla es muy imperfecto y hoy va siendo sustituido por la evaluación estadística de medidas de planeidad y de nivelación.

f) Aberturas en elementos.

- f-1) Dimensiones de la sección transversal: _____ $+ 24$ mm
 _____ -6 mm
 f-2) Situación del centro: _____ ± 12 mm

5.4 Piezas prefabricadas (no aplicable a pilotes prefabricados)

5.4.1 Tolerancias de fabricación de elementos lineales

- a) Longitud de pieza, L : _____ $\pm 0,001 L$
Con un mínimo de 5 mm para longitudes hasta 1 m y 20 mm para longitudes mayores.
- b) Dimensiones transversales, D :
 - $D \leq 150$ mm: _____ ± 3 mm
 - $150 \text{ mm} < D \leq 500$ mm: _____ ± 5 mm
 - $500 \text{ mm} < D \leq 1.000$ mm: _____ ± 6 mm
 - $D > 1.000$ mm: _____ ± 10 mm
- c) Flecha lateral medida respecto al plano vertical que contiene al eje de la pieza, en función de la luz L .
 - $L \leq 6$ m: _____ ± 6 mm
 - $6 \text{ m} < L \leq 12 \text{ m}$: _____ ± 10 mm
 - $L > 12$ m: _____ ± 12 mm
- d) Desviación de la contraflecha respecto al valor básico de proyecto, medida en el momento del montaje.
 - Piezas en general:

_____ con un valor límite de 16 mm

$$\pm \frac{L}{750}$$

- Piezas consecutivas en la colocación

_____ con un valor límite de 12 mm

$$\pm \frac{L}{1000}$$

Donde L es la longitud de la pieza. La segunda condición sólo rige si la desviación afecta al aspecto estético.

- e) Planeidad de la superficie de la cara superior. Desviación medida con regla de 3 m colocada en dos puntos cualesquiera, en el momento del montaje.
 - e-1) Si no han de recibir encima losa superior de hormigón *in situ*: _____ ± 6 mm
 - e-2) Si han de recibir encima losa superior de hormigón *in situ*: _____ ± 12 mm

5.4.2 Tolerancias de fabricación de elementos superficiales

- a) Longitud, siendo L la dimensión básica
 - $L \leq 6$ m: _____ ± 8 mm
 - $6 \text{ m} < L \leq 12$ m: _____ $+12$ mm
 - _____ -16 mm
 - $L > 12$ m: _____ $+16$ mm
 - _____ -20 mm
- b) Desviaciones en las dimensiones de la sección transversal (D).
 - $D \leq 60$ cm: _____ ± 6 mm
 - $60 \text{ cm} < D \leq 100$ cm: _____ ± 8 mm
 - $D > 100$ cm: _____ ± 10 mm
- c) Aberturas en paneles.
 - Dimensiones en la abertura: _____ ± 6 mm
 - Posición de las líneas centrales de la abertura: _____ ± 6 mm
- d) Elementos embebidos.
 - Tornillos: _____ ± 6 mm
 - Placas soldadas: _____ ± 24 mm
 - Anclajes: _____ ± 12 mm
- e) Alabeo medido en el momento del montaje:
 - _____ ± 5 mm por metro de distancia a la más próxima de las esquinas adyacentes, pero no más de ± 24 mm.

- f) Arqueo (siendo D la longitud de la diagonal de la pieza):
 _____ $\pm 0,003D$ con un valor límite de 24 mm.

5.4.3 Desviaciones de montaje

- a) Desviaciones respecto a la vertical: _____ rige 5.3.a
 b) Desviaciones laterales: _____ rige 5.3.b
 c) Desviaciones de nivel: _____ rige 5.3.c
 d) Desviaciones en muros de paneles:
 d-1) Ancho de junta en paneles vistos: _____ ± 6 mm
 d-2) Variación de ancho a lo largo de la junta entre dos paneles vistos:
 _____ ± 2 mm por metro y como mínimo $\pm 1,5$ mm entre dos
 puntos cualesquiera a lo largo de la junta, sin exceder en ningún caso ± 6 mm.
 d-3) Cejas entre dos paneles adyacentes: _____ ± 6 mm
 e) Desviación de nivel entre bordes de caras superiores de piezas adyacentes.
 e-1) Si llevan losa superior: _____ ± 16 mm
 e-2) Si no llevan losa superior: _____ ± 6 mm
 e-3) Piezas de cubierta sin losa superior: _____ ± 16 mm
 e-4) Elementos con funciones de guías o maestras: _____ ± 2 mm
 f) Colocación de viguetas resistentes y semirresistentes en forjados.
 f-1) Desviación del apoyo de bovedilla en vigueta, d_1 (figura A.10.8):
 _____ ± 5 mm con un valor límite de $d_1/3$ medido respecto
 a la dimensión básica indicada en la Autorización de Uso.

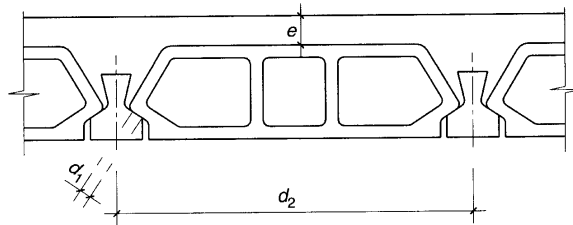


Figura A.10.8

En la práctica es más fácil controlar esta desviación admisible mediante el control de la desviación de la distancia entre ejes de viguetas, limitada a

$$\pm 10 \text{ mm} \neq \pm \frac{2d_1}{3}$$

- f-2) Entregas de viguetas o armaduras salientes en vigas (figura A.10.9).
 Vigas de borde (Longitud L_1): _____ ± 15 mm
 Vigas interiores (Longitud L_2): _____ ± 15 mm

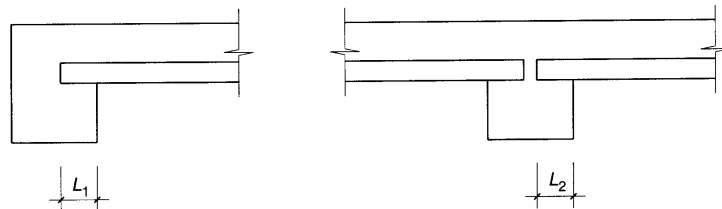


Figura A.10.9

- f-3) Espesor de losa superior, medido sumergiendo un clavo en el hormigón fresco, en clave de bovedilla. La posición de la clave se determina tanteando con el clavo. _____
 _____ -6 mm
 _____ $+10$ mm

5.5 Pantallas, núcleos, torres, chimeneas, pilas y otros elementos hormigonados con encofrado deslizante

a) Desviación de la vertical. Corrimiento horizontal respecto a la posición básica de cualquier punto de referencia en la base del elemento, en función de la altura H .

$$H \leq 30 \text{ m} \quad \Delta = \pm 1,5H \quad \text{con un valor límite de } 12 \text{ mm}$$

$$H > 30 \text{ m} \quad \Delta = \pm \frac{2}{5}H \quad \text{con un valor límite de } 100 \text{ mm}$$

donde Δ en mm y H en m.

b) Desviación lateral entre elementos adyacentes: _____ $\pm 50 \text{ mm}$

c) Espesor de muros y paredes.

- Espesor no superior a 25 cm: _____ $+ 12 \text{ mm}$

- 10 mm

- Espesor superior a 25 cm: _____ $+ 16 \text{ mm}$

- 10 mm

d) Desviación relativa de superficies planas encofradas.

Pueden desviarse de la posición plana básica sin exceder $\pm 6 \text{ mm}$ en 3 m.

5.6 Muros de contención y muros de sótano

a) Desviación de la vertical. Corrimiento horizontal de cualquier punto del alzado respecto a la posición básica de cualquier punto de referencia situado en la cara superior del cimientó, en función de la altura H .

$H \leq 6 \text{ m}$

Trasdós: _____ $\pm 30 \text{ mm}$

Intradós: _____ $\pm 20 \text{ mm}$

$H > 6 \text{ m}$

Trasdós: _____ $\pm 40 \text{ mm}$

Intradós: _____ $\pm 24 \text{ mm}$

b) Espesor e .

$e \leq 50 \text{ cm}$: _____ $+16 \text{ mm}$

-10 mm

$e > 50 \text{ cm}$: _____ $+20 \text{ mm}$

- 16 mm

En muros hormigonados contra el terreno, la desviación máxima en más será de 40 mm.

c) Desviación relativa de las superficies planas de intradós o de trasdós.

Pueden desviarse de la posición plana básica sin exceder $\pm 6 \text{ mm}$ en 3 m.

d) Desviación de nivel de la arista superior del intradós, en muros vistos:

_____ $\pm 12 \text{ mm}$

e) Tolerancia de acabado de la cara superior del alzado, en muros vistos:

$\pm 12 \text{ mm}$ con regla de 3 m apoyada en dos puntos cualesquiera, una vez endurecido el hormigón.

5.7 Obras hidráulicas y sanitarias

5.7.1 Canales

a) Desviación lateral.

- Tramos rectos: _____ $\pm 50 \text{ mm}$

- Tramos curvos: _____ $\pm 100 \text{ mm}$

b) Ancho de la sección a cualquier nivel, siendo B el ancho básico:

$\Delta = \pm (2,5B+24) \text{ mm}$ _____ con Δ en mm para B en metros

c) Desviación de nivel.

c-1) Solera _____ $\pm 12 \text{ mm}$

c-2) Coronación de cajeros siendo H el calado total:

$\Delta = \pm (5H+24) \text{ mm}$ _____ con Δ en mm para H en metros

- d) Espesor e de soleras y cajeros:
 _____ $\pm e/10$, siempre que se mantenga el valor básico determinado como
 media de las medidas en tres puntos cualesquiera distantes entre sí 10 m, a lo largo del canal.

5.7 2 Alcantarillas, sifones, etc.

- a) Desviación lateral.
 a-1) Línea del eje: _____ ± 24 mm
 a-2) Posición de puntos de la superficie interior, siendo D la dimensión interior máxima:
 $\Delta = \pm 5D$ mm con un valor límite de 12 mm _____ con Δ en mm para D en m.
- b) Desviación de nivel.
 b-1) Soleras o fondos: _____ ± 12 mm
 b-2) Superficies de cajeros: _____ ± 12 mm
- c) Dimensión e del espesor.
 $e \leq 30$ cm: _____ $+0,05e \leq 12$ mm
 _____ $- 8$ mm
 $e > 30$ cm: _____ $+0,05e \leq 16$ mm
 _____ $-0,025e \geq -10$ mm

5.8 Puentes y estructuras análogas hormigonadas in situ (para pilas deslizadas véase 5.5)

- a) Desviación de la vertical.
 - Superficies vistas: _____ ± 20 mm
 - Superficies ocultas: _____ ± 40 mm
- b) Desviación lateral.
 Eje: _____ ± 24 mm
- c) Desviación de nivel.
 Cara superior de superficies de hormigón y molduras y acanaladuras horizontales:
 - Vistas: _____ ± 20 mm
 - Ocultas: _____ ± 40 mm
- d) Planeidad del pavimento.
 - Dirección longitudinal:
 3 mm con regla de 3 m apoyada sobre dos puntos cualesquiera, una vez endurecido el hormigón y antes de 72 horas de vertido.
 - Dirección transversal:
 6 mm con regla de 3 m apoyada sobre dos puntos cualesquiera, una vez endurecido el hormigón y antes de 72 horas de vertido.
- e) Aceras y rampas.
 - En cualquier dirección:
 6 mm con regla de 3 m apoyada sobre dos puntos cualesquiera, una vez endurecido el hormigón y antes de 72 horas de vertido.
- f) Dimensiones de la sección transversal.
 f-1) Espesor e de la losa superior.
 $e \leq 25$ cm: _____ $+ 10$ mm
 _____ $- 8$ mm
 $e > 25$ cm: _____ $+ 12$ mm
 _____ $- 10$ mm
 f-2) Dimensiones transversales, D , de pilas, vigas, muros, estribos, etc.
 $D \leq 30$ cm: _____ $+ 10$ mm
 _____ $- 8$ mm
 $30 \text{ cm} < D \leq 100$ cm: _____ $+ 12$ mm
 _____ $- 10$ mm
 $D > 100$ cm: _____ $+ 16$ mm
 _____ $- 12$ mm
 f-3) Dimensiones de huecos en elementos de hormigón: _____ ± 12 mm
- g) Desviación relativa.
 g-1) Posición de huecos en elementos de hormigón: _____ ± 12 mm
 g-2) Superficies planas encofradas respecto a la posición básica del plano. Desviaciones en 3 m.

- Superficies vistas: _____ ± 12 mm
- Superficies ocultas: _____ ± 24 mm
- g-3) Superficies no encofradas, aparte pavimentos y aceras, respecto a la posición básica del plano de referencia. Desviaciones:
 - En 3 m: _____ ± 6 mm
 - En 6 m: _____ ± 10 mm

5.9 Pavimentos y aceras (no aplicable a carreteras)

- a) Desviaciones laterales.
 - a-1) Posición de pasadores. Desviación del eje: _____ ± 24 mm
 - a-2) Desviación de pasadores respecto al eje del pavimento (corrimiento del extremo del pasador en dirección de la junta): _____ ± 6 mm
- b) Desviaciones de planeidad.
 - b-1) En dirección longitudinal:
 - 3 mm con regla de 3 m apoyada sobre dos puntos cualesquiera, una vez endurecido el hormigón y antes de 72 horas de vertido.
 - b-2) En dirección transversal:
 - 6 mm con regla de 3 m apoyada sobre dos puntos cualesquiera una vez endurecido el hormigón y antes de 72 horas de vertido.
 - b-3) Aceras y rampas. En cualquier dirección:
 - 6 mm con regla de 3 m apoyada sobre dos puntos cualesquiera una vez endurecido el hormigón y antes de 72 horas de vertido.

5.10 Obras civiles de elementos de gran espesor no incluidas en otros apartados

- a) Desviación de la vertical.
 - Superficies vistas: _____ ± 30 mm
 - Superficies ocultas: _____ ± 50 mm
- b) Desviación lateral.
 - Superficies vistas: _____ ± 30 mm
 - Superficies ocultas: _____ ± 50 mm
- c) Desviación de nivel
 - Superficies vistas, fratasadas o encofradas: _____ ± 12 mm
 - Superficies ocultas, fratasadas o encofradas: _____ ± 24 mm
- d) Desviación relativa
 - d-1) Superficies planas encofradas respecto a la posición básica del plano. Desviaciones en 3 m.
 - Superficies vistas: _____ ± 12 mm
 - Superficies ocultas: _____ ± 24 mm
 - d-2) Superficies no encofradas, aparte pavimentos y aceras, respecto a la posición básica del plano de referencia. Desviaciones:
 - En 3 m: _____ ± 6 mm
 - En 6 m: _____ ± 10 mm

ANEJO 11 RECOMENDACIONES PARA HORMIGONES DE ALTA RESISTENCIA

1.- ALCANCE

Se define, a los efectos de este Anejo, como hormigón de alta resistencia (HAR) aquel hormigón cuya resistencia característica a compresión, en probeta cilíndrica de 15x30 cm, a 28 días, supera los 50 N/mm².

Las prescripciones y requisitos incluidos en el articulado de esta Instrucción están avalados por la experimentación, según lo indicado en 39.2, únicamente para hormigones de resistencia no mayor que 50 N/mm². En este Anejo se desarrollan las recomendaciones pertinentes para aplicar adecuadamente la Instrucción a hormigones de resistencia superior a 50 N/mm², dando por supuesto que se mantienen vigentes todas las prescripciones que no entren en contradicción con las aquí contenidas.

En lo que sigue sólo se tratará de hormigones en cuya composición entran como materias primas cemento, áridos, agua y aditivos, contemplando, en su caso, como única adición el humo de sílice, limitando asimismo su resistencia a 100 N/mm², quedan, por tanto, fuera de los objetivos de este Anejo:

- Los hormigones fabricados con otras adiciones (como pueden ser las cenizas volantes), con cualquier tipo de fibras, etc.
- Los hormigones de resistencia característica superior a 100 N/mm², cuyo empleo requiere estudios especiales.

2.- COMPLEMENTOS AL TEXTO DE ESTA INSTRUCCIÓN

Seguidamente se indican, por referencia a los Títulos, Capítulos, Artículos y Apartados de esta Instrucción, (con objeto de facilitar su seguimiento), recomendaciones para el empleo de hormigones de alta resistencia.

TÍTULO 1º BASES DE PROYECTO

CAPÍTULO III ACCIONES

Artículo 10.º Valores de cálculo de las acciones

10.2.1 Valores característicos de las acciones permanentes

Para la obtención del valor característico del peso propio se recomienda tomar como densidades los siguientes valores:

- hormigón en masa: 2400 kg/m³
- hormigón armado y pretensado: 2600 kg/m³

TÍTULO 2º ANÁLISIS ESTRUCTURAL

CAPÍTULO V ANÁLISIS ESTRUCTURAL

Son aplicables los principios y métodos de cálculo establecidos en el articulado.

Se recomienda, en caso de realizar un análisis lineal con redistribución limitada, garantizar la ductilidad de las secciones críticas. El aumento de resistencia supone una pérdida de ductilidad para el hormigón y esta situación puede conducir a una pérdida de ductilidad a nivel seccional.

Para cualquier análisis en el tiempo, así como para el cálculo de pérdidas o de flechas diferidas, la fluencia y la retracción pueden ser diferentes en su valor y desarrollo en el tiempo a las de hormigones convencionales.

Para los HAR, el diagrama tensión-deformación, puede obtenerse utilizando los valores de la tabla A.12.1.

Tabla A.12.1

f_{ck}	[N/mm ²]	55	60	70	80	90	100
E_{cl}	[kN/mm ²]	39,0	40,0	42,5	45,0	48,5	52,0
$E_{c,lfm}$	[10 ⁻³]	2,9	2,8	2,6	2,5	2,4	2,3

TÍTULO 3º PROPIEDADES TECNOLÓGICAS DE LOS MATERIALES

CAPÍTULO VI MATERIALES

Por tratarse de hormigones en los que la resistencia elevada es su característica predominante, es esencial asegurar la calidad de los materiales componentes.

ARTÍCULO 26.º Cementos

Se utilizarán cementos del tipo I que cumplan con la vigente Instrucción para la Recepción de Cementos y correspondan a las clases resistentes 42,5 o superior.

A la entrega del cemento, el Suministrador acompañará un albarán con los datos exigidos por la vigente Instrucción de Recepción de Cementos, debiendo incluirse en el mismo la composición potencial del cemento.

Los cementos normalmente utilizados son los tipos CEM I 52,5R y CEM I 42,5R. En los casos en que el hormigonado tenga que realizarse en época calurosa, o en grandes masas, puede ser conveniente emplear cementos de bajo calor de hidratación con el fin de controlar adecuadamente la temperatura de fraguado.

En la elección del cemento debe tenerse en cuenta que son preferibles los que dan lugar a una baja demanda de agua y tienen un menor contenido de aluminato tricálcico.

ARTÍCULO 27.º Agua

No podrán utilizarse aguas de mar o aguas salinas para el amasado o curado.

ARTÍCULO 28.º Áridos

Para la fabricación de hormigones de alta resistencia se emplearán áridos con propiedades mecánicas idóneas, ya sean rodados o procedentes de rocas machacadas de alta calidad.

Desde el punto de vista mineralógico los áridos más recomendables son los basaltos, cuarcitas, riolitas, sienitas, ofitas y calizas de buena calidad, con densidades superiores a 2.600 kg/m³. Se recomienda igualmente que el coeficiente de desgaste de Los Ángeles no sea superior a 25.

Los áridos deben presentar un grado de limpieza muy elevado con el fin de asegurar una buena adherencia con la matriz cementante.

Es recomendable que el árido fino o arena tenga un módulo de finura próximo a 3. Se recomienda que el árido grueso tenga un tamaño máximo no superior a 20 mm y que su coeficiente de forma no sea inferior a 0,25.

ARTÍCULO 29.º Otros componentes del hormigón

29.1 Aditivos

Para la obtención de estos hormigones se requiere la utilización de aditivos superfluidificantes que permitan conseguir las consistencias adecuadas con reducidas relaciones agua/cemento.

La efectividad del aditivo superfluidificante con el cemento debe ser objeto de estudio en laboratorio para seleccionar el binomio aditivo-cemento más conveniente.

Al producirse cambios en el tiempo de principio y fin de fraguado por la incorporación de superfluidificantes, es necesario realizar ensayos previos en laboratorio con cada aditivo y cemento a utilizar.

Es importante conocer la cantidad de agua que lleva incorporada un aditivo para deducirla del agua de amasado.

Siempre que haya un cambio de partida en los aditivos superfluidificantes, conviene realizar un control estricto de los mismos a fin de evitar variaciones importantes entre las distintas partidas suministradas.

29.2 Adiciones

La adición normalmente contemplada en la fabricación de hormigones de alta resistencia es el humo de sílice, debido fundamentalmente a su alto coeficiente de eficacia, fruto de su elevado carácter puzolánico.

Para conseguir hormigones en obra con resistencia característica superior a 60 N/mm² es preciso, generalmente, recurrir al empleo de humo de sílice. En prefabricación puede ser necesario añadir humo de sílice a partir de 70 N/mm² de resistencia característica.

Se recomienda que el contenido de SiO₂ amorfa en el humo de sílice no sea inferior al 90%.

ARTÍCULO 30.º Hormigones

30.4 Coeficientes de conversión

La limitación de tamaño impuesta a los moldes utilizados para la fabricación de las probetas de control, está relacionada con el tamaño máximo del árido empleado.

Debido al menor tamaño de árido habitual en los hormigones de alta resistencia es posible, en ocasiones, el uso de probetas cilíndricas de 100 mm de diámetro o cúbicas de 100 mm de arista. Estos tipos de probetas conducen a tensiones de rotura diferentes a las que se derivan del uso de las probetas convencionales.

La correlación entre las tensiones de rotura correspondientes a los distintos tipos y dimensiones de probetas, precisa, en cada caso, de una amplia experimentación directa.

A título meramente orientativo, pueden inicialmente adoptarse, para hormigones cuya resistencia en probeta cúbica esté comprendida entre 70 y 90 N/mm², coeficientes de conversión comprendidos entre 0,85 y 0,90 para correlacionar dichas resistencias con las correspondientes a probetas cilíndricas convencionales.

CAPÍTULO VI DURABILIDAD

ARTÍCULO 37.º Durabilidad del hormigón y de las armaduras

Los HAR se caracterizan por su baja porosidad. Debido a esta propiedad, la permeabilidad al agua y la velocidad de difusión de sustancias agresivas, disminuyen considerablemente, lo que repercute en una mayor durabilidad frente a medios químicamente agresivos.

En cuanto a la resistencia a ciclos de hielo-deshielo, su comportamiento es mejor que el de los hormigones convencionales pero aún así no debe descartarse el empleo de agentes aireantes en condiciones ambientales extremas.

Un posible problema asociado a los contenidos elevados de cemento, característicos de este tipo de hormigón, es la reacción árido-álcali, por lo que se recomienda un mayor control en la selección de áridos para que sean inertes y en los cementos para que tengan un bajo contenido de álcalis.

Los HAR presentan valores de relación agua/cemento inferiores y contenidos de cemento superiores a los definidos por la Instrucción para los ambientes altamente agresivos, por lo que son especialmente adecuados para estos ambientes.

Los HAR presentan una mejor protección que los hormigones convencionales frente a los fenómenos de corrosión de las armaduras, debido a la menor velocidad de penetración de los agentes agresivos (CO_2 y Cl^- , principalmente).

A pesar de ello, deben mantenerse los recubrimientos mínimos exigidos en la Instrucción para hormigones convencionales.

Estos hormigones son más susceptibles a la acción del fuego que los hormigones convencionales, aunque en la actualidad existe poca información al respecto. Su mayor sensibilidad frente a la acción del fuego se debe a la mayor densidad de la matriz cementante y a su menor permeabilidad, lo que impide la liberación de tensiones internas provocadas por la formación de vapor de agua durante la exposición. Como resultado se producen desprendimientos de material de forma violenta, acompañados de una rápida regresión de la resistencia.

TÍTULO 4º CÁLCULO DE SECCIONES Y ELEMENTOS ESTRUCTURALES

CAPÍTULO VIII DATOS DE LOS MATERIALES PARA EL PROYECTO

ARTÍCULO 39.º Características del hormigón

39.1 Definiciones

La resistencia a tracción del HAR aumenta en menor proporción que su resistencia a compresión.

Los resultados experimentales indican que la relación entre resistencia a compresión y resistencia a tracción del articulado proporciona valores conservadores para estimar la resistencia a tracción de los HAR.

39.2 Tipificación de los hormigones

En cuanto a la resistencia característica especificada, se recomienda utilizar la siguiente serie, en N/mm^2 :

H-55, H-60, H-70, H-80, H-90 y H-100.

39.5 DIAGRAMA TENSIÓN-DEFORMACIÓN DE CÁLCULO DEL HORMIGÓN

Para estos hormigones se recomienda la utilización de los diagramas parábola-rectángulo o rectangular que se recogen a continuación, los cuales tienen en cuenta la disminución progresiva de la deformación de rotura cuando aumenta la resistencia del hormigón:

- a) Diagrama parábola-rectángulo.

Se puede utilizar el mismo diagrama del articulado variando la deformación última según:

$$\varepsilon_{cu} = 0,0035 \frac{50}{f_{ck}} \leq 0,002$$

donde f_{ck} está expresado en N/mm^2 .

- b) Diagrama rectangular.

Es aplicable el diagrama rectangular del articulado, con tensión constante

$\sigma_c = 0,85f_{cd}$ y altura del bloque comprimido $y = \lambda x$, siendo x la profundidad de la fibra neutra, variando la deformación última ε_{cu} en función de la resistencia, como expresa la ecuación anterior, y λ de definido por la ecuación:

$$\lambda = \left(1 - \frac{f_{ck}}{250} \right) \leq \frac{2}{3}$$

donde f_{ck} está expresado en N/mm^2 .

Para $x > h/\lambda$ se tomará $y = h$.

39.6 Módulo de deformación longitudinal del hormigón

La expresión del módulo de deformación longitudinal propuesta en el articulado está contrastada hasta hormigones H-100, por lo que resulta válida para los hormigones tratados en este Anejo.

39.7 Retracción del hormigón

Las deformaciones de retracción total de los hormigones de alta resistencia a temprana edad son mayores que las del hormigón normal. Esta diferencia disminuye con el tiempo y después de un año las deformaciones por retracción pueden ser del mismo orden e incluso menores, en el caso de los hormigones con humo de sílice. Puede adoptarse, por tanto, como valor final de la retracción, el especificado en el articulado, aunque si se desean conocer valores más precisos a tempranas edades deberá consultarse la bibliografía especializada.

39.8 Fluencia del hormigón

El modelo de fluencia del articulado resulta adecuado si no se utiliza humo de sílice. En caso de añadir humo de sílice, el coeficiente de fluencia se reduce considerablemente, en algunos casos del orden de la mitad.

Se recomienda la realización de experimentación en cada caso concreto, cuando se pretenda conocer las deformaciones de fluencia con más precisión que las estimadas por el modelo propuesto por la Instrucción.

39.9 Coeficiente de Poisson

El valor de 0,20 puede adoptarse para hormigón de alta resistencia con nivel de tensión inferior a $0,45 f_{cm}$. Las deformaciones transversales previsibles para cargas próximas a la rotura son, sin embargo, inferiores a las correspondientes a hormigones normales.

39.11 Características de fatiga del hormigón

No existe suficiente información experimental sobre las características de fatiga de los HAR, por lo que para el tratamiento de este tipo de problemas, debe consultarse la bibliografía especializada.

CAPÍTULO IX CAPACIDAD RESISTENTE DE BIELAS, TIRANTES Y NUDOS

ARTÍCULO 40.º Capacidad resistente de bielas, tirantes y nudos

40.3.4 Bielas de hormigón confinado

La formulación del articulado para tener en cuenta el efecto de confinamiento puede resultar conservadora para los HAR.

CAPÍTULO X Cálculos relativos a los Estados Limite Últimos

ARTÍCULO 42.º Estado Límite de Agotamiento frente a solicitaciones normales

42.1.3 Dominios de deformación

Deberá tenerse en cuenta, en la definición de los dominios de deformación, la reducción de la deformación última del hormigón en flexión, de acuerdo con lo establecido en este Anejo.

42.3 Disposición relativas a las armaduras

Las cuantías mínimas correspondientes a la armadura traccionada, indicadas en el articulado, resultan aplicables también para los HAR.

En elementos sometidos a compresión simple o compuesta se verificarán las siguientes condiciones adicionales, relativas y cuantías y disposición de armaduras:

- Armaduras longitudinales:

$$\varnothing_{\min} \geq 12 \text{ mm}$$

$$a \leq 25 \text{ cm}$$

$$A'_s \leq 0,06 A_c$$

- Armaduras transversales:

$$s_t \leq \min(h_c, 12\varnothing_{\min}, 20 \text{ cm})$$

$$\varnothing_t \geq 8 \text{ mm}$$

donde:

A'_s Área total de armaduras longitudinales comprimidas.

\varnothing_{\min} Diámetro de la barra longitudinal más delgada.

a Separación máxima entre barras longitudinales.

s_t Separación máxima entre armaduras transversales.

h_c Menor dimensión del núcleo de hormigón encerrado por la armadura transversal.

\varnothing_t Diámetro de la armadura transversal más delgada.

En elementos sometidos a flexión simple o compuesta, las fórmulas que proporcionan las cuantías mínimas de armadura están orientadas a evitar la rotura frágil tras producirse la fisuración, al transferir el hormigón sus tracciones al acero. Por tanto, aunque estén expresadas en función de la resistencia a compresión, dependen de su resistencia a tracción y, consecuentemente de los parámetros que gobiernan los fenómenos de fractura, como el tamaño de la pieza. La resistencia a tracción crece en menor medida que la de compresión en los HAR y, por tanto, las expresiones del articulado resultan moderadamente conservadoras.

En elementos comprimidos de HAR conviene disponer mayor cuantía de armadura transversal para garantizar el confinamiento del hormigón del núcleo, y de esta forma evitar roturas frágiles según planos diagonales y el pandeo de las armaduras longitudinales.

ARTÍCULO 44.º Estado Límite de Agotamiento frente a cortante

En la comprobación y dimensionamiento de piezas sometidas a esfuerzo cortante debe considerarse que la alta resistencia de la matriz y de la interfaz entre matriz y áridos puede dar lugar a fisuras con escaso engranamiento entre sus caras, disminuyendo, por tanto, el término V_{cu} correspondiente a la contribución del hormigón a la resistencia a cortante.

Por ello, para la determinación de los valores de V_{u2} para piezas sin armaduras de cortante y de V_{cu} para piezas con armadura de cortante, se deberá limitar el valor de $f_{ck} \leq 60 \text{ N/mm}^2$.

Para la determinación del esfuerzo cortante de agotamiento por compresión oblicua del alma se limitará el valor de f_{1cd} :

$$\begin{aligned} f_{1cd} &= 0,6 f_{cd} && \text{para } f_{ck} \leq 60 \text{ N/mm}^2 \\ f_{1cd} &= (0,9 - 0,005 f_{ck}) f_{cd} && \text{para } 60 \text{ N/mm}^2 < f_{ck} \leq 80 \text{ N/mm}^2 \\ f_{1cd} &= 0,5 f_{cd} && \text{para } 80 \text{ N/mm}^2 < f_{ck} \end{aligned}$$

ARTÍCULO 45.º Estado Límite de Agotamiento por torsión en elementos lineales

Para la determinación del torsor de agotamiento que pueden resistir las bielas comprimidas se limitará el valor de f_{1cd} :

$$\begin{aligned} f_{1cd} &= 0,6 f_{cd} && \text{para } f_{ck} \leq 60 \text{ N/mm}^2 \\ f_{1cd} &= (0,9 - 0,005 f_{ck}) f_{cd} && \text{para } 60 \text{ N/mm}^2 < f_{ck} \leq 80 \text{ N/mm}^2 \\ f_{1cd} &= 0,5 f_{cd} && \text{para } 80 \text{ N/mm}^2 < f_{ck} \end{aligned}$$

ARTÍCULO 46.º Estado Límite de Punzonamiento

Por las mismas razones expuestas en el Estado Límite de Agotamiento frente a cortante, se debe limitar la resistencia característica del hormigón a $f_{ck} \leq 60 \text{ N/mm}^2$, en el cálculo de τ_{rd} , tensión máxima resistente en el perímetro crítico, y $F_{sd,ef}$ para la comprobación en la zona exterior a la armadura de punzonamiento. Asimismo, para la evaluación de la resistencia máxima deberá limitarse el valor de f_{1cd} :

$$f_{1cd} = 0,3 f_{cd} \geq 12 \text{ N/mm}^2$$

CAPÍTULO X CÁLCULOS RELATIVOS A LOS ESTADOS LÍMITE DE SERVICIO

ARTÍCULO 49.º Estado Límite de Fisuración

Son aplicables tanto los principios básicos como el método de cálculo del ancho y separación media de fisuras y las recomendaciones relativas a disposición de armaduras del articulado.

En general, conviene reducir la separación media entre fisuras y la abertura de las mismas debido a la mayor resistencia a tracción y mejor adherencia entre hormigón y armaduras.

ARTÍCULO 50.º Estado Límite de Deformación

Son aplicables tanto los principios generales como los métodos de cálculo de flechas instantáneas y diferidas establecidos en el articulado.

En general la deformabilidad de piezas de HAR, bajo cargas instantáneas, se reduce en relación a las estructuras de hormigón convencional. Ello es debido al mayor módulo de deformación y resistencia a tracción del hormigón, y a la mejor adherencia entre hormigón y acero, que incrementa notablemente la contribución del hormigón traccionado entre fisuras a la rigidez de la estructura.

La deformabilidad diferida bajo cargas duraderas también es menor debido a la menor fluencia y retracción del hormigón. La formulación del articulado permite obtener una buena estimación de la flecha diferida gracias a la presencia explícita de los coeficiente de fluencia y retracción.

TÍTULO 5º EJECUCIÓN

ARTÍCULO 66.º Elaboración de ferralla y colocación de armaduras pasivas

66.5 Anclaje de las armaduras pasivas

A falta de resultados experimentales, se pueden adoptar las longitudes de anclaje establecidas para el hormigón de 50 N/mm².

Son de aplicación todos los criterios establecidos en el articulado.

ARTÍCULO 68.º Dosificación del hormigón

El estudio de la composición puede realizarse ajustándose a alguno de los métodos de dosificación existentes que permita conseguir mezclas de la máxima compacidad. Se recomienda que el contenido de cemento esté comprendido entre 400 y 500 kg/m³.

En la dosificación de estos hormigones se emplearán relaciones agua/cemento inferiores a 0,40.

No es recomendable utilizar contenidos de humo de sílice superiores al 15 por 100, por tratarse de un filler con gran demanda de agua.

En el cálculo del agua de amasado a emplear habrá que tener en cuenta la que aportan los áridos, el superfluidificante y, en su caso, el humo de sílice si ésta se suministra en suspensión en agua.

Valores muy elevados del contenido de cemento no conllevan, necesariamente, un aumento significativo de la resistencia y pueden dar lugar a efectos secundarios derivados del aumento de temperatura durante el fraguado, mayor retracción, mayor demanda de agua, además de un elevado coste.

La práctica indica que, para un buen desarrollo de los efectos favorables físicos y químicos del humo de sílice, el porcentaje adecuado de ésta se sitúa entre el 8% y el 12% sobre peso de cemento.

ARTÍCULO 69.º Fabricación y transporte a obra del hormigón

En el proceso de fabricación de hormigones de alta resistencia se deben cuidar, especialmente, los siguientes aspectos:

- El hormigón de alta resistencia debe fabricarse en central, que puede pertenecer o no a la obra.
- Debe determinarse con precisión la humedad de los áridos durante su almacenamiento, y previamente a la mezcla y amasado de los componentes del hormigón para evitar variaciones no previstas de la relación agua/cemento.
- Para facilitar el control de la humedad se deben proteger los áridos de las acciones derivadas del medio ambiente.
- El tiempo de amasado es superior al de un hormigón convencional, siendo aconsejable incrementar el empleado en éstos, como mínimo, para los medios usuales, en un 50%.
- En general, es recomendable realizar un mezclado en seco antes de verter el agua para favorecer la homogeneización de la mezcla.
- La incorporación de aditivos puede realizarse en planta o en obra. Sin embargo, por las especiales características de este hormigón, es posible la combinación de ambas situaciones.

El transporte se efectuará mediante amasadora móvil o camión hormigonera. Es recomendable no supera los 2/3 de la capacidad de la cuba.

ARTÍCULO 70.º Puesta en obra del hormigón

La puesta en obra puede realizarse con los medios habituales. En general, el procedimiento de colocación de estos hormigones, debido a su gran fluidez, es el bombeo.

El empleo de aditivos superfluidificantes y el elevado contenido de finos lleva a hormigones muy fluidos, permitiendo unas tongadas de mayor espesor que en un hormigón convencional, si bien hace necesaria una mayor energía de compactación.

Debido a su mayor cohesión, la segregación durante el vertido es menor. Asimismo, se puede utilizar la compactación por vibrado, incluso con consistencias fluidas o líquidas.

ARTÍCULO 71.º Juntas de hormigonado

En algunas ocasiones puede existir contacto entre dos hormigones diferentes, en particular con distintas resistencias características. Un caso particular puede darse en los edificios altos, en los que es razonable emplear un tipo de hormigón en pilares y otro en vigas y forjados. En principios este tipo de juntas no requiere un tratamiento diferente respecto al utilizado en hormigones convencionales.

ARTÍCULO 72.º Hormigonado en tiempo frío

Para el hormigonado en tiempo frío las medidas a contemplar son similares a las de un hormigón convencional, si bien, teniendo en cuenta su más alto calor de hidratación durante el fraguado y primeras horas de endurecimiento, la situación es menos desfavorable.

ARTÍCULO 73.º Hormigonado en tiempo caluroso

Deberán extremarse las medidas para disminuir el riesgo de desecación en las diferentes etapas de fabricación, transporte, puesta en obra y curado, en las primeras horas.

ARTÍCULO 74.º Curado del hormigón

Debido a las altas cantidades de conglomerante utilizadas, el calor de hidratación generado es superior al del hormigón convencional. Este hecho, junto a la baja relación agua/cemento, obliga a un mayor cuidado en el proceso de curado, sobre todo, durante los 3 primeros días tras la puesta en obra del hormigón.

El método de curado más recomendable es el realizado directamente con agua.

Debido a la menor exudación que presentan estos hormigones, la probabilidad de aparición de fisuración por retracción plástica es mayor.

ARTÍCULO 75.º Descimbrado, desencofrado y desmoldeo

Debido a los aditivos empleados, se pueden producir retardos de fraguado respecto a hormigones convencionales. Por esta razón debe tenerse especialmente en cuenta esta circunstancia en el plazo de descimbrado.

TÍTULO 5º CONTROL DE CALIDAD

CAPÍTULO XV CONTROL DE MATERIALES

ARTÍCULO 81.º Control de los componentes del hormigón

Se seguirán las prescripciones del Artículo 81.º. Si las materias primas empleadas no son las habituales de la central de hormigonado, y por tanto no sometidas a autocontrol, será necesario el ensayo de las mismas con las frecuencias indicadas en esta Instrucción.

Los ensayos relativos a dichos materiales son, básicamente, similares a los habitualmente aplicados a los hormigones convencionales, con alguna connotación específica que se señala en cada caso.

81.1 Cemento

81.1.2 Ensayos

Como complemento a los ensayos indicados en el Artículo 26.º de la Instrucción, se determinarán, por cada partida que llegue a la planta, las características siguientes:

- Finura de molido.
- Pérdida al fuego por calcinación.
- Residuo insoluble.
- Contenidos en: SiO_2 , Al_2O_3 , Fe_2O_3 , MgO , SO_3 , C_3A , Na_2O y K_2O .

81.3 Áridos

81.3.2 Ensayos

Complementariamente a los ensayos definidos en el Artículo 28.º, se efectuarán los siguientes:

- Tamaño máximo del árido, según UNE 7295:76.
- Densidad del material, según UNE 83133:90 (arenas) y UNE 83134:90 (gravas).

81.4 Otros componentes del hormigón

En la obtención de hormigones de alta resistencia resulta ineludible la utilización de aditivos. Para su elección, resulta necesario efectuar, en cada caso, ensayos de compatibilidad con el cemento utilizado, prestando especial atención a su incidencia en la docilidad del hormigón resultante o en el tiempo de fraguado y endurecimiento posterior.

81.4.2 Ensayos

Complementariamente a los ensayos definidos en el Artículo 29.º de la Instrucción, se realizará la determinación del residuo seco, según UNE 83205:85, en el caso de utilización de aditivos líquidos.

ARTÍCULO 83.º Control de la consistencia del hormigón

83.1 Especificaciones

A diferencia de los hormigones convencionales, en los hormigones de alta resistencia es conveniente, y en ocasiones necesario, ajustar la consistencia del hormigón a su llegada a obra.

La decisión al respecto corresponde al suministrador del hormigón, quien establecerá definitivamente la dosificación que proceda y, por consiguiente, asumirá la responsabilidad de dicha decisión.

83.2 Ensayos

Se determinará el valor de la consistencia mediante el cono de Abrams, de acuerdo con UNE 83313:90 o mediante mesa de sacudidas, según UNE 7102:56.

- Siempre que se fabriquen probetas para control de resistencia.
- Cuando la ordene el Director de Obra.

ARTÍCULO 86.º Ensayos previos del hormigón

Se considera recomendable, en cualquier caso, la realización sistemática de los ensayos previos para optimizar la dosificación a utilizar en los hormigones de alta resistencia. Dicha dosificación es función, entre otras variables, de las

condiciones de ejecución disponibles en la planta de fabricación. En estos hormigones, las condiciones de ejecución necesarias implican la dosificación en peso, con almacenamiento separado y diferenciado de todas las materias primas y corrección en la cantidad del agua que contengan los áridos. Además, es necesario un control estricto de la calidad del cemento y de la relación agua/cemento. Las básculas y los elementos de medida se comprobarán periódicamente, y existirá un control (de recepción) de las materias primas.

ARTÍCULO 87.º Ensayos característicos del hormigón

Se considera obligatoria la realización de los ensayos característicos antes del comienzo de hormigonado.

ARTÍCULO 88.º Ensayos de control del hormigón

El control sólo podrá realizarse en dos modalidades:

- Control total (control al 100%), cuando se conoce la resistencia de todas las amasadas.
- Control estadístico del hormigón, cuando sólo se conoce la resistencia de una fracción de las amasadas que se controlan. En este caso, se considera necesaria la determinación de la resistencia al menos en 6 amasadas por lote.

En ambas modalidades, los ensayos se realizan sobre probetas ejecutadas en obra y ensayadas según UNE 83301:91, 83303:84 (en su caso) y 83304:84.

Los ensayos de control del hormigón serán realizados por laboratorios que cumplan lo establecido en el Real Decreto 1230/1989 de 13 de octubre de 1989 y disposiciones que lo desarrollan.

88.4 Control estadístico del hormigón

A los efectos del control se dividirá la obra en lotes, con arreglo a los criterios del cuadro siguiente, siendo objeto del control determinar si el hormigón componente de cada uno de los lotes es aceptable con arreglo al contenido de la Instrucción.

CRITERIOS PARA LA DISTRIBUCIÓN DE LOTES DE CONTROL			
LÍMITE SUPERIOR	TIPO DE ELEMENTOS ESTRUCTURALES		
	ELEMENTOS COMPRIMIDOS (Pilares, muros portantes, etc.)	ELEMENTOS EN FLEXIÓN SIMPLE (Vigas, forjados, muros de contención, etc.)	MACIZOS (Zapatas, estribos de puente, bloques, etc.)
Volumen de Hormigón	50 m ³	100 m ³	100 m ³
Tiempo de hormigonado	2 semanas	2 semanas	1 semana
Superficie construida	1.000 m ²	1.000 m ²	-
Número de plantas	1	1	-

ARTÍCULO 89.º Ensayos de información complementaria del hormigón

El contenido de UNE 83302:84 “Extracción y conservación de probetas testigo” es íntegramente aplicable a los hormigones de alta resistencia, aun cuando, considerando el rápido desarrollo de resistencia en las primeras edades que presentan los HAR, la limitación relativa a la edad mínima del hormigón en el momento de la extracción (14 días), puede ser rebajada a 3 días.

ANEJO 12

REQUISITOS ESPECIALES RECOMENDADOS PARA ESTRUCTURAS SOMETIDAS A ACCIONES SÍSMICAS

1.- ALCANCE

En este Anejo se describen los requisitos especiales que se recomiendan para estructuras de hormigón estructural sometidas a acciones sísmicas, complementarios a las disposiciones establecidas en la Norma de Construcción Sismorresistente NCSE-94.

La NCSE-94, Norma de Construcción Sismorresistente: Parte General y Edificación, y la IAP, Instrucción sobre las Acciones a considerar en el Proyecto de Puentes de Carretera, establecen espectros elásticos de respuesta, que pueden ser modificados sustancialmente teniendo en cuenta la capacidad de la estructura de comportarse de forma dúctil, es decir, de trabajar en un rango de comportamiento no lineal sin pérdida significativa de resistencia.

La NCSE-94 establece como niveles de ductilidad: Muy alta ($\mu = 4$), Alta ($\mu = 3$), Baja ($\mu = 2$) y Sin ductilidad ($\mu = 1$).

El nivel de ductilidad de una estructura depende del tipo estructural, materiales, características geométricas, etc., además de los detalles estructurales y constructivos, para los que se establecen en este Anejo algunas recomendaciones.

A efectos del comportamiento frente al sismo se recomienda utilizar los tipos estructurales, detalles constructivos, etc., que proporcionen a la estructura la mayor ductilidad posible, especialmente si la aceleración sísmica de cálculo es elevada.

2.- BASES DE PROYECTO

Las bases de proyecto para estructuras sometidas a acciones sísmicas son las que se establecen en el Título 1.º, Bases de proyecto, de esta Instrucción. En el Artículo 13.º, Combinación de Acciones, la combinación de la acción sísmica con las restantes acciones se considera como una situación accidental especial definida como situación sísmica.

Como valores representativos cuasipermanentes de las acciones variables, $\Psi_{2,i} Q_{k,i}$, se tomarán los indicados en las distintas normas de acciones.

3.- ANÁLISIS ESTRUCTURAL

La NCSE-94 y la IAP-98 establecen diferentes métodos de análisis de los efectos de la acción sísmica sobre una estructura:

- Estudio dinámico directo, en el dominio del tiempo o de la frecuencia, con un modelo elástico lineal o no lineal a partir de acelerogramas representativos del movimiento del suelo.
- Análisis modal espectral empleando un espectro de respuesta.
- Método simplificado de cargas estáticas equivalentes, aplicables cuando se cumplen estrictas limitaciones geométricas o de forma.

Todos estos métodos son aplicables a estructuras de hormigón estructural teniendo en cuenta los requisitos y comentarios del Título 2.º. Análisis estructural.

Cuando se considera un comportamiento dúctil para la estructura, debe comprobarse especialmente el efecto de segundo orden causado por las deformaciones, evaluadas teniendo en cuenta la degradación de rigidez sufrida por la estructura.

Las condiciones de rigidez de una estructura y, consecuentemente, los esfuerzos inducidos por la acción sísmica, pueden variar considerablemente debido a la influencia de elementos no estructurales, tales como tabiques o muros de cerramiento. El modelo utilizado para el análisis de los esfuerzos tiene que tener en cuenta este efecto, y en proyecto deben definirse todos los detalles necesarios para garantizar que en la estructura se reproduzcan las condiciones de colaboración, o no, de estos elementos, en la capacidad resistente de la estructura, tal como se ha previsto en proyecto.

4.- MATERIALES

Los aceros de armaduras pasivas recomendados para garantizar un comportamiento de ductilidad elevada son los que cumplen las siguientes condiciones:

$$1,20 \leq \frac{f_s}{f_y} \leq 1,35$$

$$\epsilon_{m\acute{a}x} \geq 9\%$$

Un tipo de acero que cumple las condiciones de ductilidad exigidas es el acero soldable con características especiales de ductilidad B 400 SD, normalizado en UNE 36065:99 EX. Dicho acero, constituido por barras corrugadas cuyos diámetros se ajustan a la serie: 6-8-10-12-14-16-20-25-32-40 mm, debe cumplir los requisitos técnicos fijados en dicha norma, entre los cuales se hallan los de adherencia que se establecen en 31.2 y los relativos a características mecánicas mínimas garantizadas que se recogen en la tabla siguiente:

Tabla A.12.1

Características mecánicas garantizadas de las barras corrugadas de acero B 400 SD

Designación	Clase de acero	f_y (N/mm ²) no menor que ⁽¹⁾	f_s (N/mm ²) no menor que ⁽¹⁾	f_y real/ f_y nominal	Alargamiento de rotura sobre base de 5 diámetros	$\epsilon_{m\acute{a}x}$	f_s/f_y en ensayo ⁽²⁾
B 400 SD	Soldable con características especiales de ductilidad	400	480	≤ 1,20	≥20%	≥9%	≥ 1,20 ≤ 1,35

⁽¹⁾ Para el cálculo de los valores unitarios se utilizará la sección nominal.

⁽²⁾ Relación mínima y máxima admisible entre la carga unitaria de rotura y el límite elástico obtenido en cada ensayo.

Los requisitos técnicos de UNE 36065:99 EX incluyen, además de las características de soldabilidad, adherencia y mecánicas indicadas en el articulado, requisitos de resistencia a fatiga, coincidentes con los valores indicados para armaduras pasivas en 38.10 de esta Instrucción, y de resistencia a carga cíclica de gran amplitud (3 ciclos completos de histéresis).

De acuerdo con los resultados experimentales disponibles, la capacidad de un elemento de desarrollar un comportamiento dúctil es función de la longitud de la rótula plástica que se forma, y ésta, entre otras cosas, de la relación f_s/f_y del acero utilizado. Por esta razón, en este Anejo, se establece un valor mínimo de f_s/f_y de 1,20.

Por otra parte, durante la formación de la rótula plástica, el acero se deforma y consecuentemente puede alcanzar su máxima capacidad resistente lo que conlleva un aumento de la capacidad resistente a flexión y a un aumento de los esfuerzos asociados (cortante, tracción o compresión en zonas de anclaje, etc.). Por esta razón debe limitarse superiormente la relación f_s/f_y que en este Anejo se establece no mayor que 1,35, y establecerse unos criterios adecuados que conduzcan a una mayor capacidad resistente en esa zona de los esfuerzos asociados, que garanticen el fallo dúctil por tensiones normales.

5.- ELEMENTOS ESTRUCTURALES

5.1 Generalidades

En lo que sigue se establecen unos requisitos dimensionales y de disposición de armaduras que aseguran un comportamiento de ductilidad alta para las diferentes magnitudes de la acción sísmica, de acuerdo con la experimentación disponible y el comportamiento real de estructuras sometidas a sismo.

Los requisitos relativos a dimensiones mínimas o a cuantías máximas están, en general, establecidos para evitar una excesiva concentración de armaduras o una inadecuada ejecución de las zonas de mayor responsabilidad estructural.

Los requisitos relativos a armaduras longitudinales, en cuanto a cuantías mínimas en secciones y distribuciones a lo largo del elemento, están establecidos teniendo en cuenta, principalmente, la reversibilidad de momentos y el cambio de las leyes de esfuerzos a lo largo del elemento debido al comportamiento no lineal supuesto.

Los requisitos relativos a armaduras transversales están establecidos, principalmente, con el fin de confinar el hormigón comprimido, evitar el pandeo de la armadura comprimida y aumentar la resistencia a cortante.

Por último, los criterios generales relativos a las condiciones de anclaje se establecen para tener en cuenta el deterioro de estas características resistentes debido a la acción de las cargas cíclicas alternadas.

5.2 Vigas

Este apartado se refiere a elementos que trabajan fundamentalmente a flexión y cumplen las siguientes condiciones:

- El esfuerzo axial de compresión de cálculo reducido, debido a la situación sísmica, cumple:

$$\frac{N_d}{A_c f_{cd}} \leq 0,10$$

- La relación ancho/canto no será menor que 0,3.
- La luz del vano no será menor que cuatro veces el canto útil del elemento.
- El ancho de la viga no será inferior a 250 mm ni superior al ancho del apoyo o pilar que la recibe más 0,75 del canto de la viga.

En relación con el anclaje y solapo de las armaduras se cumplirán las siguientes indicaciones:

- Las longitudes de anclaje de las armaduras se aumentarán $10\varnothing$ respecto a las definidas para cargas estáticas en 66.5.
- Los empalmes de las armaduras se alejarán, en lo posible, de las zonas próximas a los extremos, en una longitud de dos veces el canto de la viga, o de las zonas donde se prevea la formación de rótulas plásticas.

Para estructuras en las que se quiera conseguir un nivel de ductilidad muy alto las vigas deberán cumplir los siguientes requisitos, relativos a disposición de armaduras.

- Armadura longitudinal.

La armadura longitudinal estará constituida, al menos, por $4\varnothing 16$ dispuestos a lo largo de toda la longitud, dos en cada cara. En cualquier caso no se dispondrá, en un paramento traccionado, una cuantía geométrica superior al 2,5%.

La capacidad resistente a flexión positiva en el apoyo no será inferior a la mitad de la capacidad resistente de esta sección a flexión negativa. Simplificadamente, esta condición se cumple si se dispone en los extremos de las vigas una armadura comprimida no inferior a la mitad de la traccionada. En cualquier caso, ninguna sección a lo largo de la viga tendrá una capacidad resistente a flexión positiva o negativa inferior al 25% de la capacidad resistente máxima a flexión negativa de los extremos.

- Armadura transversal.

La capacidad resistente a cortante de las secciones será, al menos, un 25% superior a la requerida por el cortante de cálculo para situación sísmica.

En cuanto a la disposición de la armadura transversal se seguirán las siguientes indicaciones (figura A.12.1):

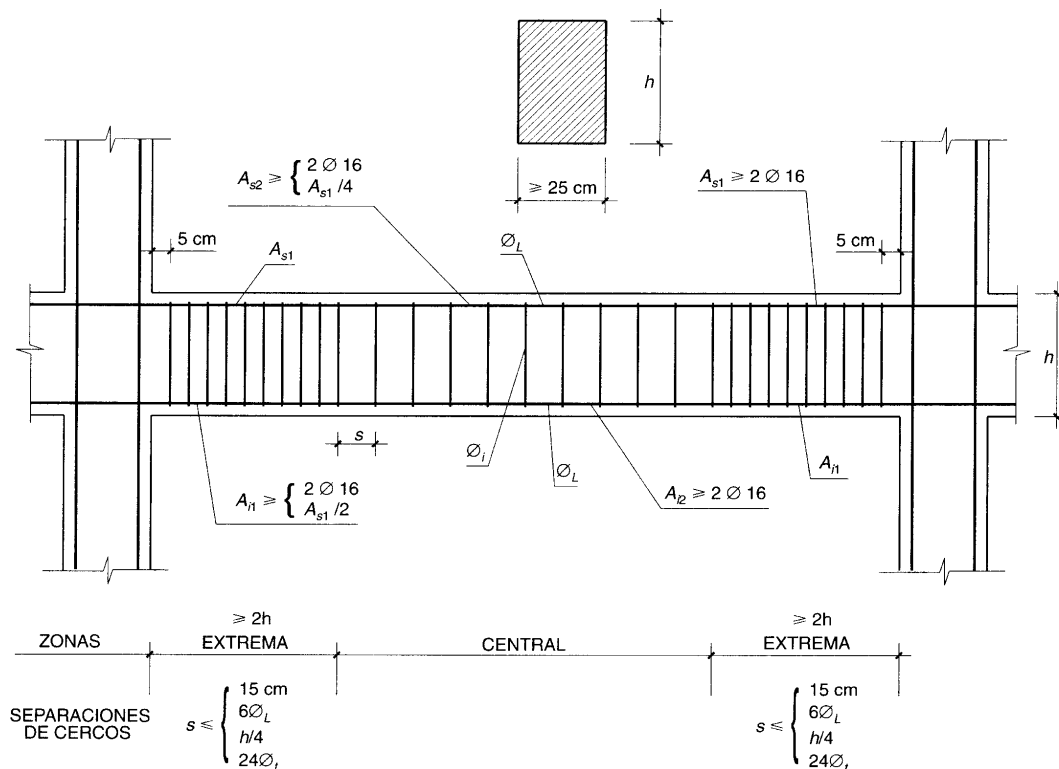


Figura A.12.1

- En las zonas extremas de la viga, en una longitud igual al menos a dos veces el canto desde la

cara del apoyo hacia el interior del vano, se dispondrán cercos cerrados de diámetro mayor o igual que 6 mm y separados a distancias no mayores que la menor de las siguientes:

- Un cuarto del canto de la viga.
 - 6 veces el diámetro de la barra longitudinal comprimida de menor diámetro.
 - 24 veces el diámetro utilizado para la armadura transversal.
 - 150 mm.
- En las zonas centrales son de aplicación los requisitos generales establecidos por esta Instrucción.

Para estructuras en las que se quiera conseguir un nivel de ductilidad alto, las vigas deben cumplir los siguientes requisitos, relativos a disposición de armaduras.

- Armadura longitudinal.

La armadura longitudinal estará constituida, al menos, por 4Ø14 dispuestos a lo largo de toda la longitud, dos en cada cara. En cualquier caso, en el paramento traccionado, no se dispondrá una cuantía geométrica superior al 2,5%.

La capacidad resistente a flexión positiva en el apoyo no será inferior al tercio de la capacidad resistente de esta sección a flexión negativa. Simplificadamente, esta condición se cumple si se dispone en los extremos de las vigas una armadura comprimida no inferior al tercio de la traccionada. En cualquier caso, ninguna sección a lo largo de la viga tendrá una capacidad resistente a flexión positiva o negativa inferior al 20% de la capacidad resistente máxima a flexión negativa de los extremos.

- Armadura transversal.

La capacidad resistente a cortante de las secciones será, al menos, un 25% superior a la requerida por el cortante de cálculo para situación sísmica.

En cuanto a la disposición de la armadura transversal se seguirán las siguientes indicaciones (figura A.12.2):

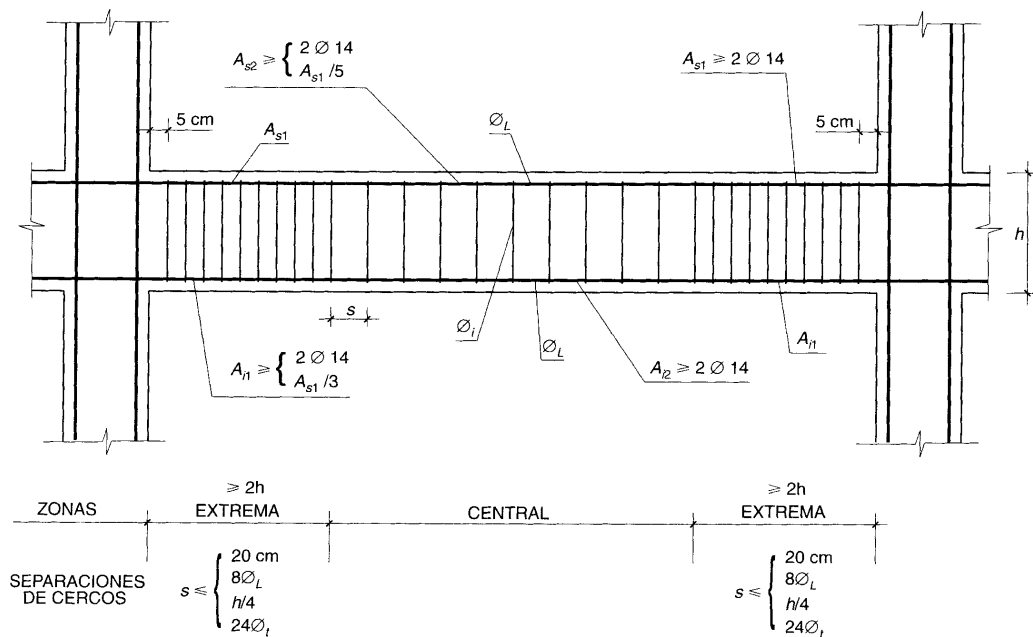


Figura A.12.2

- En las zonas extremas de la viga, en una longitud igual al menos a dos veces el canto desde la cara del apoyo hacia el interior del vano, se dispondrán cercos cerrados de diámetro mayor o igual que 6 mm y separados a distancias no mayores que la menor de las siguientes:

- Un cuarto del canto de la viga.
 - 8 veces el diámetro de la barra longitudinal comprimida de menor diámetro.
 - 24 veces el diámetro utilizado para la armadura transversal.
 - 200 mm.
- En las zonas centrales son de aplicación los requisitos generales establecidos por esta Instrucción.

5.3 Soportes

Este apartado se refiere a elementos que trabajan fundamentalmente a compresión compuesta y cumplen las siguientes condiciones:

- El esfuerzo axial de compresión de cálculo reducido, debido a la situación sísmica, es:

$$\frac{N_d}{A_c f_{cd}} \geq 0,10$$

En relación con el anclaje y el solapo de las armaduras se cumplirán las siguientes indicaciones:

- Las longitudes de anclaje de las armaduras se aumentarán $10\varnothing$ respecto a las definidas para cargas estáticas, en 66.5.
- Los empalmes de las armaduras se alejarán, en lo posible, de las zonas próximas a los extremos o de las zonas donde se prevea la formación de rótulas plásticas.

Para conseguir estructuras de ductilidad muy alta, los soportes deben cumplir los siguientes requisitos:

- La dimensión mínima no será inferior a 30 cm.
- Armadura longitudinal.
La armadura longitudinal estará constituida, como mínimo, por tres barras por cara y con una separación no superior a 150 mm. En cualquier caso, no se dispondrá una cuantía geométrica total inferior al 1% ni superior al 6%.
- Armadura transversal.

La capacidad resistente a cortante de los secciones será un 25% superior a la requerida por el cortante de cálculo para la situación sísmica.

En cuanto a la disposición de la armadura transversal se seguirán las siguientes indicaciones (figura A.12.3):

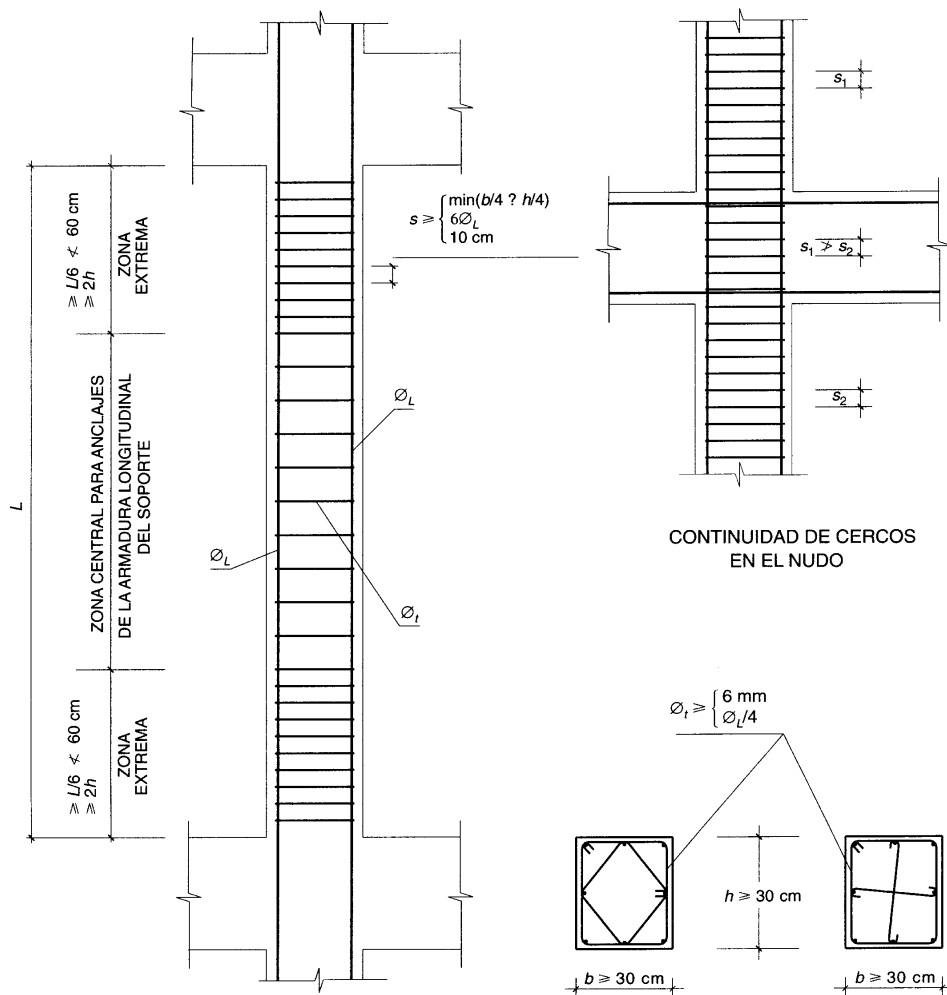


Figura A.12.3

- En las zonas extremas del pilar, en una longitud mayor o igual al doble de la menor dimensión o la sexta parte de la longitud libre del soporte, se dispondrán cercos cerrados de diámetro mayor o igual a 6 mm y separados a distancias no mayores que la menor de las tres siguientes:
- Un cuarto de la menor dimensión del soporte.

- 6 veces el diámetro de la barra longitudinal comprimida de menor diámetro
- 100 mm.

En ningún caso, en esta zona, se dispondrá una cuantía mecánica volumétrica de armadura menor que

$$\omega_w = \frac{W_{sc} f_{yd}}{W_c f_{cd}} > 0,12$$

donde:

- ω_w - Cuantía mecánica volumétrica de confinamiento (figura 40.3.4.a).
- W_{sc} - Volumen de horquillas y estribos de confinamiento.
- W_c - Volumen de hormigón confinado.

La armadura definida para estas zonas extremas se prolongará dentro del nudo.

- En las zonas centrales son de aplicación los requisitos generales establecidos por esta Instrucción.

Cuando se desee conseguir estructuras de ductilidad alta, los soportes deben cumplir los siguientes requisitos, relativos a disposición de armaduras:

- Armadura longitudinal.
La armadura longitudinal estará constituida, como mínimo, por tres barras por cara y con una separación no superior a 150 mm. En cualquier caso, no se dispondrá una cuantía geométrica total inferior al 1% ni superior al 6%.
- Armadura transversal.
La capacidad resistente a cortante de las secciones será un 25% superior a la requerida por el cortante de cálculo para la situación sísmica.
En cuanto a la disposición de la armadura transversal, se seguirán las siguientes indicaciones (figura A.12.4):

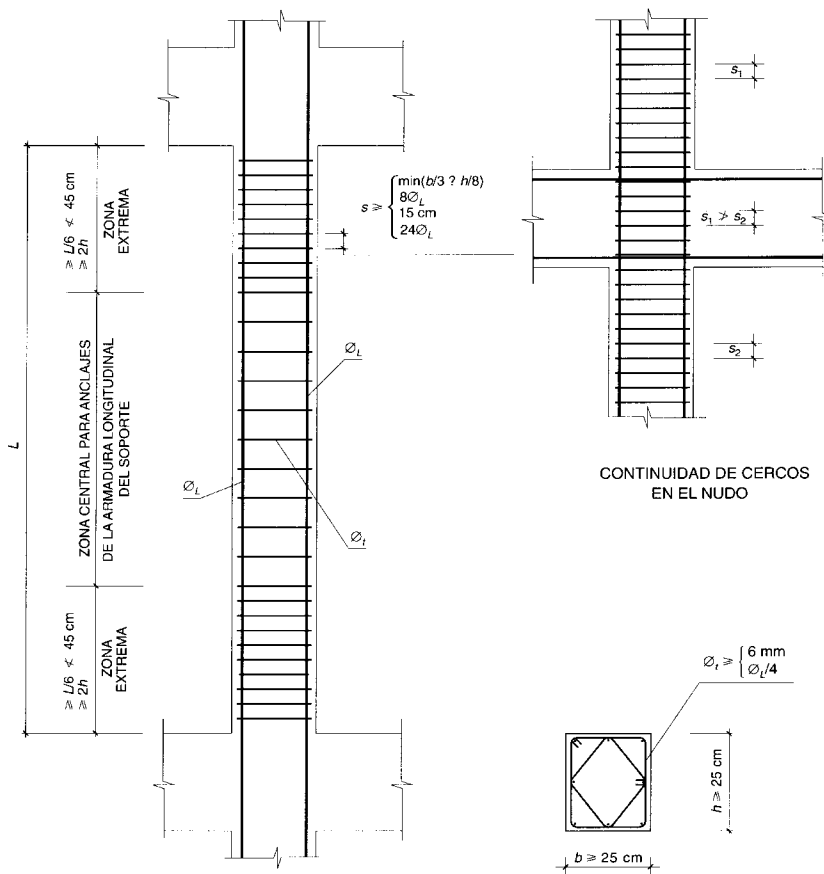


Figura A.12.4

- En las zonas extremas del pilar, en una longitud mayor o igual al doble de la menor dimensión o la sexta parte de la longitud libre del soporte, se dispondrán cercos cerrados de diámetro mayor o igual a 6 mm y separados a distancias no mayores que la menor de las siguientes:
 - Un tercio de la menor dimensión del soporte.
 - 8 veces el diámetro de la barra longitudinal comprimida de menor diámetro.
 - 24 veces el diámetro de la armadura transversal.
 - 150 mm.
- La armadura definida para estas zonas se prolongará dentro del nudo.
- En las zonas centrales son de aplicación los requisitos generales establecidos por esta Instrucción.

5.4 Nudos

Para la comprobación de las condiciones de los nudos deberá procederse utilizando un modelo de bielas y tirantes, definido de acuerdo con los criterios generales del Artículo 24.º y estableciendo las comprobaciones de los distintos elementos según las indicaciones del Artículo 40.º.

5.5 Pantallas

Este apartado se refiere a elementos de gran rigidez cuya función fundamental es la de resistir los esfuerzos horizontales producidos por la acción sísmica y que cumplen las siguientes condiciones:

- El espesor mínimo de la pantalla será de 150 mm.
- Las condiciones de rigidez y, por tanto, las dimensiones, no variarán significativamente a lo largo de la altura.
- En el caso de que se presenten huecos, éstos estarán alineados verticalmente.

En relación con el anclaje y solapo de las armaduras, se cumplirán las siguientes indicaciones:

- Las longitudes de anclaje de las armaduras se aumentarán $10\varnothing$ respecto a las definidas para cargas estáticas en 65.5.

Para estructuras sometidas a una $a_c \geq 0,16g$ deben cumplirse los siguientes requisitos, relativos a la disposición de armaduras:

- La armadura longitudinal y transversal estará constituida por un emparrillado en ambas caras, con una separación no superior a 150 mm. En cualquier caso, no se dispondrá una cuantía geométrica inferior al 2,5% ni superior al 4%.
- Es conveniente, asimismo, disponer de una zona confinada por cercos, en los bordes de la pantalla, en un ancho de al menos la quinta parte del ancho de la pantalla o el duplo de su espesor, con cercos de diámetro igual o superior a 8 mm y separados a una distancia no mayor que la menor de las siguientes:
- La tercera parte del espesor de la pantalla.
- 10 veces el diámetro de la barra longitudinal más delgada situada en la zona confinada.

5.6 Diafragmas horizontales

Los diafragmas horizontales pueden estar constituidos por losas de hormigón o la capa de compresión de los forjados unidireccionales o bidireccionales siempre que su espesor sea mayor o igual que 50 mm, se disponga una armadura de reparto y se garantice una adecuada vinculación con los elementos perimetrales (vigas o zunchos).

ANEJO 13

DOCUMENTO NACIONAL DE APLICACIÓN DE LA NORMA UNE ENV 1992-1-1 EXPERIMENTAL

INTRODUCCIÓN

El Comité Técnico de Normalización AEN/CTN-140 de la Asociación Española de Normalización y Certificación (AENOR) aprobó, en noviembre de 1993 la UNE ENV 1992-1-1 Experimental "Proyecto de estructuras de hormigón. Reglas Generales y Reglas para Edificación".

La utilización de dicha norma experimental en España precisa, obligatoriamente, de la habilitación reglamentaria, que esta Instrucción EHE Incluye en su Artículo 1.º, así como de la existencia del correspondiente Documento Nacional de Aplicación, cuya aprobación compete al Gobierno de la Nación.

Este Anejo constituye el Documento Nacional de Aplicación de la UNE ENV 1992-1-1 Experimental.

1.- ALCANCE Y ADVERTENCIAS PREVIAS

El objetivo de este Documento Nacional de Aplicación (DNA) es el establecimiento de unas condiciones que hagan viable la aplicación de la UNE ENV 1992-1-1 Experimental al proyecto y ejecución de estructuras de hormigón, a pesar de la carencia de ciertas normas europeas sobre materiales y otros aspectos relacionados con aquélla.

Cualquier carencia adicional que pudiera surgir deberá ser suplida por el proyectista o la Dirección de la obra, según corresponda.

El utilizador de dicha norma experimental y este DNA debe tener presente que es en el sentido expuesto en el párrafo relativo a este Anejo del Artículo 1.º de esta Instrucción en el que se enmarca la utilización de ambos documentos, DNA y UNE ENV 1992-1-1 Experimental.

En algunos casos esta DNA y la propia norma experimental a la que se refiere, se remiten a especificaciones Internacionales que pueden no estar disponibles en el idioma español. Ello solo es posible admitirlo dado el carácter de uso alternativo y no obligatorio que esta Instrucción otorga a tales documentos.

2.- VALORES EN RECUADRO

A continuación se incluyen los valores de las magnitudes recuadradas en la Norma UNE ENV 1992-1-1 Experimental en las que se introduce alguna modificación para su aplicación en España. Para aquellas magnitudes recuadradas no incluidas en esta relación se adoptará, por tanto, el valor que figura en la UNE ENV 1992-1-1 Experimental.

Apartado	Descripción y Símbolo	Valor	
		UNE ENV 1992-1-1 Experimental (no aplicable)	DNA (aplicable)
2.3.3.1 (8)	Coefficientes γ_Q de las acciones variables para combinaciones simplificadas de edificación: - Para una acción variable desfavorable - Para varias acciones variables desfavorables	1,50 1,35	γ_Q $0,9 \cdot \gamma_Q$
2.5.3.1 (5)	Separación máxima entre juntas de dilatación	30 m	30 m, pudiendo llegar hasta 50 m en función de la rigidez de los pilares
5.4.1.1 (1)	Menor dimensión de la sección transversal: - Soportes hormigonados in situ (verticalmente) - Soportes prefabricados y hormigonados horizontalmente	200 mm 140 mm	250 mm 140 mm
5.4.1.2.1 (2)	Cuántía mínima de armadura longitudinal en soportes	$0,15 \cdot N_{Sd} / f_{yd}$ $< / 0,003 \cdot A_c$	$0,15 \cdot N_{Sd} / f_{yd}$ $< / 0,004 \cdot A_c$
5.4.2.2 (4)	Porcentaje mínimo de la armadura de cortante dispuesta en forma de cercos	50%	33%
5.4.2.2 (6)	Diámetro máximo de la armadura de cortante en caso de emplear barras lisas	12 mm	12 mm salvo en barras levantadas
5.4.2.2 (9)	Separación transversal máxima $s_{m\acute{a}x}$ entre ramas de cercos: - Para $V_{Sd} \leq 1/5 V_{Rd2}$ - Para $V_{Sd} > 1/5 V_{Rd2}$	$> / d$ u 800 mm Igual a long.	$> / d$ u 800 mm Igual a long. En vigas planas 0,85 d
5.4.3.3 (1)	Canto mínimo de losas para disponer armadura de cortante	200 mm	In situ 200 mm prefab. 150 mm

3.- NORMATIVA DE REFERENCIA

Con carácter general, el conjunto de normas UNE ENV de la serie 1990 constituirá el elenco de normas principales de referencia para la aplicación de la UNE ENV 1992-1-1 Experimental.

Sin embargo, para el empleo de dicha serie de normas se requiere la disponibilidad de la versión española y de sus correspondientes Documentos Nacionales de Aplicación, documentos que en muchos casos se encuentran en fase de elaboración en la actualidad.

A continuación se indican las normas de referencia adicionales, cuyo contenido debe tenerse en cuenta para la utilización de los distintos apartados de la UNE ENV 1992-1-1 Experimental, así como una serie de referencias a especificaciones alternativas que permiten la aplicación de dicha norma en tanto no estén disponibles los Documentos Nacionales de Aplicación de las restantes normas de la serie UNE ENV 1990. Dichas especificaciones alternativas solo serán de aplicación transitoriamente, hasta que se aprueben los mencionados D.N.A.

Principios Generales*UNE ENV 1991-1 Experimental**Bases de proyecto y acciones sobre las estructuras*

Acciones*UNE ENV 1991-2-1 Experimental**Densidades, pesos propios y cargas impuestas*

Como alternativa, pueden emplearse los apartados A.1 y A.2 del Anexo A de este D.N.A.

*UNE ENV 1991-2-2 Experimental**Acciones en estructuras expuestas al fuego*

Como alternativa, puede emplearse el Anejo 7 de esta Instrucción.

*UNE ENV 1991-2-3 Experimental**Cargas de nieve.*

Como alternativa, puede emplearse el apartado A.3 del Anexo A de este D.N.A.

*UNE ENV 1991-2-4 Experimental**Acciones del viento*

Como alternativa, puede emplearse el apartado A.4 del Anexo A de este D.N.A.

*UNE ENV 1991-2-5 Experimental**Acciones térmicas*

Como alternativa, puede emplearse el apartado A.5 del Anexo A de este D.N.A.

*UNE ENV 1997 Experimental**Proyecto geotécnico*

Como alternativa, pueden emplearse los capítulos VIII y IX de la NBE-AE-88 Acciones en la edificación.

*UNE ENV 1998 Experimental**Proyecto para resistencia al sismo de las estructuras*

Como alternativa, puede emplearse la Norma de Construcción Sismorresistente NCSE-94.

Hormigón*ENV 206 Experimental**Comportamiento, fabricación y control del hormigón*

Como alternativa, pueden emplearse los Artículos 26.º a 30.º de la Instrucción EHE.

Acero para armar*UNE ENV 10080 Experimental**Acero para armaduras de hormigón armado. Acero corrugado soldable B500.**Condiciones técnicas de suministro para barras, rollos y mallas electrosoldadas.*

Para los temas no tratados por esta norma experimental, pueden emplearse las siguientes:

- UNE 36097:91 Redondo liso para hormigón armado. Características.
- UNE 36092:81 Mallas electrosoldadas de acero para hormigón armado.
- Art. 31.2 y 31.4 de esta Instrucción EHE, relativos a los dos temas anteriores.

Acero para pretensar*pr-ENV 10138**Acero para pretensar*

Como alternativa, pueden emplearse las siguientes normas:

- UNE 36095:85
Alambres de acero para hormigón pretensado.
Alambres trefilados no templados.
- UNE 36096:85
Torzales de acero para armaduras de hormigón pretensado.
Características.
- UNE 36098:85
Cordones de siete alambres de acero para armaduras de hormigón pretensado. Características.
- UNE 36094
Alambres y cordones de acero para armaduras de hormigón pretensado, que se encuentra en fase de redacción y que sustituirá a las tres normas precedentes.
- Artículo 32.º de la Instrucción EHE.

Sistemas de pretensado*CEN/TC 250/SC2**prEN (00250-Nr46)**Ensayos mecánicos y requerimientos para los sistemas de postestado.*

Como alternativa, pueden emplearse las siguientes normas:

- UNE 41184/90 Sistemas de pretensado para armaduras postesas. Definiciones, características y ensayos.
- Artículos 33.º a 36.º de esta Instrucción EHE.

Requisitos de durabilidad

ENV 206

Comportamiento, fabricación y control del hormigón.

Como alternativa, puede emplearse el Artículo 37.º de esta Instrucción EHE.

Construcción y acabado

CEN/TC 104/SC2 N106

Ejecución de estructuras de hormigón. Parte 1. Reglas generales y reglas para edificación.

Como alternativa, pueden emplearse los Artículos 65.º a 79.º de la Instrucción EHE.

Control de calidad

ENV 206

Comportamiento fabricación y control del hormigón.

CEN/TC 104/SC2 N106

Ejecución de estructuras de hormigón. Parte 1. Reglas generales y reglas para edificación.

UNE ENV 10080

Acero para armaduras de hormigón armado. Acero corrugado soldable B500. Condiciones técnicas de suministro para barras, rollos y mallas electrosoldadas.

prENV 10138

Acero para pretensar.

CEN/TC 250/SC2
prEN (00250-Nr46)

Ensayos mecánicos y requerimientos para los sistemas de postensado.

Como alternativa, pueden emplearse los Artículos 80.º a 99.º de esta Instrucción EHE.

Varios

UNE ENV 1992-1-2 Experimental

Proyecto de estructuras de hormigón sometidas a fuego.

UNE ENV 1992-1-3 Experimental

Elementos y estructuras prefabricados de hormigón.

UNE ENV 1992-1-4 Experimental

Hormigón de árido ligero de textura cerrada.

UNE ENV 1992-1-5 Experimental

Estructuras con tendones de pretensado exteriores o no adherentes.

UNE ENV 1992-1-6 Experimental

Estructuras de hormigón en masa.

UNE ENV 1992-3 Experimental

Cimentaciones de hormigón.

Instrucción EHE.

UNE 82103:96

Unidades del S.I. y recomendaciones para su uso

ISO 2736

Ensayos de hormigón. Parte 1: Muestras de hormigón fresco

Parte 2: Fabricación y curado de probetas para ensayos de resistencia.

ISO 6707

Edificación e ingeniería civil. Vocabulario. Parte 1: Términos generales

ISO 8930

Principios generales de fiabilidad de estructuras. Lista de términos equivalentes

4.- REGLAS ADICIONALES DE APLICACIÓN

0.- Preámbulo

Este capítulo refleja las prescripciones que han de tenerse en cuenta adicionalmente a las contenidas en los correspondientes apartados de la UNE ENV 1992-1-1 Experimental, a efectos de su utilización. La estructuración de este capítulo se corresponde prácticamente con el de la citada norma para facilitar la comprensión por parte de sus usuarios.

1.- INTRODUCCIÓN

1.1 Campo de aplicación

1.1.1 Campo de aplicación de la UNE ENV 1992 Experimental

- P(2) En esta norma experimental se incluyen algunos aspectos de los materiales. Sin embargo, para su tratamiento exhaustivo, remite a otras normas, que se relacionan en el apartado Normativa de Referencia de este DNA.
- P(3) En la actualidad se está elaborando una norma de ejecución de estructuras de hormigón, que se encuentra en fase de borrador (Vease el apartado Normativa de Referencia).
- P(4) En la fecha de redacción del presente DNA todas las partes y subpartes de la UNE ENV 1998 Experimental, con la excepción de la dedicada a silos y tanques, se encuentran aprobadas a nivel de UNE ENV. La UNE ENV 1992 Experimental tampoco cubre todo lo relacionado con el comportamiento y las acciones del terreno, que se trata en la UNE ENV 1997-1-1 Experimental "Proyecto Geotécnico".
- P(5) Las acciones a considerar para aplicar esta norma se dan en las diferentes partes de la UNE ENV 1991-Experimental (y en tanto se aprueban sus respectivos Documentos Nacionales de Aplicación, en el presente DNA).

1.1.2 Campo de aplicación de la UNE ENV 1992-1-1 Experimental

En este apartado, la referencia a la 1ª parte de la UNE ENV 1992 debe entenderse a la UNE ENV 1992-1-1 Experimental.

- P(2) El ámbito de esta parte abarca las reglas generales para estructuras de edificación. Para otras construcciones, como, por ejemplo, puentes, se aplicará todo lo general de esta parte más las reglas detalladas contenidas en una parte específica (que para el ejemplo citado sería la UNE ENV 1992-2). En la UNE ENV 1992 Experimental existen partes adicionales que abordan otras tipologías estructurales y una serie de subpartes a la parte 1 que amplían su campo de aplicación. En los comentarios al principio 1.1.3.P(2) se enumeran estas partes y se describe su contenido.
- P(3) El contenido de los siete capítulos que componen la UNE ENV 1992-1-1 Experimental es el siguiente:
- Capítulo 1: Introducción, que incluye el campo de aplicación, generalidades y nomenclatura.
- Capítulo 2: Bases de proyecto, donde se incluye la definición del Formato de seguridad, incluyendo los valores de todos los coeficientes parciales de seguridad, así como métodos de análisis. Dentro de éstos, se pasa de una exposición de principios generales y reglas de modelización a un conjunto de métodos concretos (lineales, no lineales, etc.), distinguiendo en función del tipo de elemento.
- Capítulo 3: Propiedades de los materiales, donde se trata el hormigón, los aceros de armar y de pretensar y los dispositivos del pretensado, analizando las distintas propiedades que es necesario considerar.
- Capítulo 4: Cálculo de secciones y elementos estructurales. Este capítulo tiene cuatro grandes apartados:
- Durabilidad.
 - Datos de proyecto, donde se incluyen los valores de cálculo de las propiedades de los materiales.
 - Estados límite últimos (solicitaciones normales, cortante, rasante, torsión, punzonamiento y pandeo).
 - Estados límite de servicio (limitación de tensiones, fisuración y deformaciones).
- Capítulo 5: Detalles, donde se dan un conjunto de reglas generales tanto para armaduras activas como pasivas. Posteriormente se dan reglas específicas para cada tipo de elemento estructural (vigas, soportes, etc.).
- Capítulo 6: Construcción y acabado, que incluye distintos aspectos de ejecución y tolerancias.
- Capítulo 7: Control de calidad, donde se describen los tipos de control y se analiza su aplicación en las distintas etapas del proceso, incluyendo el proyecto, la construcción y el mantenimiento.

Por último, hay unos Anejos dedicados al tratamiento pormenorizado de algunos temas concretos.

1.1.3 Otras partes de la UNE ENV 1992 Experimental

- P(2) La relación de partes que se incluye en este principio de la UNE ENV 1992-1-1 Experimental no tiene vigencia. Ha sido reemplazada por la que se expone a continuación.
- En la UNE ENV 1992 Experimental hay una serie de partes en función de la tipología estructural:
- Parte 1, que contiene las reglas generales aplicables para todas las tipologías estructurales, además de reglas especiales para edificación.

Las otras tres partes proporcionan reglas específicas para unas tipologías determinadas:

- Parte 2 (UNE ENV 1992-2) Experimental, que trata los puentes de hormigón armado y pretensado,
- Parte 3 (UNE ENV 1992-3) Experimental, relativa a las cimentaciones de hormigón, y
- Parte 4 (UNE ENV 1992-4) Experimental, dedicada a las estructuras de retención de líquidos.

La Parte 1, a su vez tiene una serie de subpartes:

- Parte 1-1 (UNE ENV 1992-1-1) Experimental, que contiene las reglas generales y las específicas para edificación con estructuras de hormigón armado y/o pretensado, de peso normal, elaborado in situ y con pretensado adherente,
- Parte 1-2 (UNE ENV 1992-1-2) Experimental, que incluye reglas adicionales para el proyecto de estructuras de hormigón sometidas a fuego,
- Parte 1-3 (UNE ENV 1992-1-3) Experimental, en la que se tratan los elementos prefabricados de hormigón,
- Parte 1-4 (UNE ENV 1992-1-4) Experimental, relativa a los hormigones elaborados con áridos ligeros,
- Parte 1-5 (UNE ENV 1992-1-5) Experimental, donde se incluyen reglas adicionales para el pretensado exterior y no adherente, y
- Parte 1-6 (UNE ENV 1992-1-6) Experimental, que se ocupa de las estructuras de hormigón en masa.

La organización formal del índice de todas estas partes y subpartes es la misma; en todas ellas se modifican, añaden o suprimen principios y reglas de la UNE ENV 1992-1-1 Experimental. La numeración de las reglas y principios de las partes distintas a la 1-1 corresponden a la de ésta más 100. Para abordar un determinado tema se debe partir de la 1-1, modificándola con todo lo contenido en la parte o partes afectadas.

En la fecha de redacción del presente DNA, todas estas normas se encuentran aprobadas a nivel de UNE ENV Experimental. Se dispone también de la versión española de todas las normas que integran la parte 1.

1.2 Diferencia entre principios y reglas de aplicación

En general, cada tema tratado en la UNE ENV 1992-1-1 Experimental suele comenzar con uno o varios principios generales seguidos de un conjunto de reglas que los desarrollan.

1.3 Consideraciones

P(1) Este principio es de gran importancia, dado que en el se definen las condiciones en las que tiene validez todo lo indicado por la UNE ENV 1992-1-1 Experimental. El proyecto de una estructura con esta norma tiene un nivel dado de fiabilidad, definido en la UNE ENV 1991-1 Experimental, siempre que se cumplan las condiciones indicadas en este principio.

P(3) Estos valores se conocen como "valores de recuadro". En el presente documento se definen los valores que se modifican para su aplicación en España, entendiéndose que para aquellos no contemplados en el presente documento deberá adoptarse el valor numérico indicativo que figura en la UNE ENV 1992-1-1 Experimental.

1.4 Definiciones

1.4.1 Términos comunes a todas las normas de la Serie UNE ENV 1990

1.4.2 Términos especiales utilizados en la primera parte de la UNE ENV 1992 Experimental

P(1) En el apartado 5.4 se define una armadura mínima para distintos elementos (soportes, vigas, losas, etc.). Si la armadura dispuesta es inferior a esta armadura mínima, se considerará hormigón en masa.

La parte 1A no existe. La referencia debe entenderse a la UNE ENV 1991-1-6 Experimental.

P(2) La parte 1D no existe. La referencia debe entenderse a la UNE ENV 1991-1-5 Experimental.

1.5 Unidades del sistema internacional

1.6 Símbolos comunes a todas las normas de la serie Une Env 1990

1.6.1 Mayúsculas latinas

1.6.2 Minúsculas latinas

1.6.3 Minúsculas griegas

1.6.4 Subíndices

1.7 Símbolos especiales utilizados en la 1ª parte de la UNE ENV 1992 Experimental

1.7.1 Generalidades

1.7.2 Símbolos en mayúsculas latinas

1.7.3 Símbolos en minúsculas latinas

1.7.4 Símbolos griegos

2.- BASES DE PROYECTO

2.0 NOTACIÓN - APARTADOS 2.1-2.4

2.1 REQUISITOS FUNDAMENTALES

Las ideas básicas de este apartado son las contenidas en el punto 2.1 de la UNE ENV 1991-1 Experimental.

P(1) En el apartado 2.4 de la UNE ENV 1991-1 Experimental se define la vida útil de proyecto y se dan los valores recomendados para distintos tipos de estructuras. Para los edificios ordinarios la vida útil es de 50 años.

En el apartado 2.5 de la UNE ENV 1991-1 Experimental se marcan las pautas a seguir en relación a la durabilidad y se apuntan los factores a considerar para garantizar unos niveles adecuados de la misma.

(3) Además, en la medida de lo posible, deberá impedirse que los elementos estructurales puedan colapsar sin aviso, por ejemplo, evitando el riesgo de rotura frágil.

2.2 Definiciones y clasificaciones

2.2.1 Estados límite y situaciones de proyecto

2.2.1.1 Estados límite

P(1) En el apartado 3.1 de la UNE ENV 1991-1 Experimental figura una definición más detallada de los estados límite.

El cálculo según los estados límite se desarrolla en dos etapas (apartado 3.4 de la UNE ENV 1991-1 Experimental):

- En primer lugar, se definen los modelos estructurales y de cargas para los estados límite últimos y de servicio que deben analizarse en las diversas situaciones de proyecto e hipótesis de carga.
- En segundo lugar, debe verificarse que no se exceden los estados límite cuando se emplean en los modelos los valores de cálculo de las acciones, de las propiedades de los materiales y de los datos geométricos.

P(2) En el apartado 3.2 de la UNE ENV 1991-1 Experimental figura una definición más detallada de los estados límite últimos.

(4) La fatiga es otro estado límite último que debe ser considerado, en el caso de que la estructura esté sometida a cargas repetidas que puedan ocasionar un deterioro de la misma.

P(5) En el apartado 3.3 de la UNE ENV 1991-1 Experimental figura una definición más detallada de los estados límite de servicio.

2.2.1.2 Situaciones de proyecto

P(1) Una situación de proyecto es un conjunto de condiciones físicas que corresponden a un determinado intervalo de tiempo en el que se debe demostrar mediante el cálculo que no se exceden los estados límite correspondientes.

Una situación de proyecto persistente es aquella que se refiere a un período de tiempo del mismo orden que la vida útil de proyecto de la estructura.

Una situación de proyecto transitoria es aquella que se refiere a un período de tiempo mucho más corto que la vida útil de proyecto de la estructura, con una alta probabilidad de ocurrencia.

Una situación de proyecto accidental supone unas condiciones excepcionales para la estructura o para su nivel de exposición, como pueden ser el fuego, explosiones, impactos, fallos de elementos locales, etc.

Por último, es necesario considerar las situaciones sísmicas, que se refieren a condiciones excepcionales aplicables a aquellas estructuras que puedan encontrarse sometidas a acciones sísmicas. Todo lo referente a este tipo de situaciones se recoge en la UNE ENV-1998 Experimental.

Véase también el apartado 2.3 de la UNE ENV 1991-1 Experimental.

2.2.2 Acciones

2.2.2.1 Definiciones y principales clasificaciones

P(1) Las acciones se definen mediante un modelo, representándose su magnitud, en la mayoría de los casos, mediante un escalar que puede tomar varios valores representativos. Para determinadas acciones (por ejemplo, acciones con múltiples componentes) o en ciertas comprobaciones (por ejemplo, equilibrio), la magnitud puede representarse por varios valores. En comprobaciones de fatiga y análisis dinámicos puede ser necesaria una representación más compleja de las magnitudes de algunas acciones.

En el apartado 4.1 de la UNE ENV 1991-1 Experimental figuran definiciones y clasificaciones más extensas.

2.2.2.2 Valores característicos de las acciones

P(1) El valor característico de una acción es su principal valor representativo. Puede venir determinado por un valor nominal, definido por medio de criterios determinísticos o apriorísticos, o por criterios estadísticos. En este último caso, puede venir dado por su valor medio o por un determinado cuantil.

P(2) En la mayoría de los casos, puede considerarse que la variabilidad de una acción permanente G es pequeña (pudiendo emplearse un único valor G_k) si su coeficiente de variación no es superior a 0.1. Sin embargo, en aquellos casos en los que la estructura sea muy sensible a las variaciones de G , deberán emplearse dos valores característicos, incluso aunque el coeficiente de variación sea pequeño.

Puede considerarse, en una amplia mayoría de casos, que:

- G_k es el valor medio, y que
 - $G_{k,inf}$ es el cuantil 5% y $G_{k,sup}$ es el del 95% de la distribución estadística de G , que puede considerarse gaussiana.
- (3) Los valores de las densidades medias se dan en la UNE ENV 1991-2-1 Experimental.
- P(4) Los valores de estas acciones figuran en UNE ENV 1991-2-1 Experimental y en las UNE ENV 1991-2-3 Experimental a UNE ENV 1991-2-6 Experimental.
- P(5) Los valores de A_k para explosiones y algunos tipos de impactos se dan en la UNE ENV 1991-2-7 Experimental. La UNE ENV 1991-2-2 Experimental contiene información relativa a las acciones accidentales originadas por el fuego.

Los valores de las acciones sísmicas se dan en la UNE ENV 1998-1-1 Experimental.

En el apartado 4.2 de la UNE ENV 1991-1 Experimental figuran definiciones más extensas y aclaraciones adicionales.

2.2.2.3 Valores representativos de las acciones variables

- P(2) El valor de combinación está asociado con el uso simultáneo de varias acciones variables en una misma combinación, para tener en cuenta la reducida probabilidad de coincidencia de sus valores más desfavorables como acciones independientes.
- El valor frecuente se determina indicando el tiempo total durante el cual es excedido, a lo largo de la vida de la estructura, o limitando el número de veces que es superado. Para edificios ordinarios, la parte de tiempo en la que se excede el valor frecuente puede tomarse como el 5% del total, o considerarse una excedencia de 300 veces por año.
- El valor casi-permanente se determina de manera que el tiempo total durante el cual es excedido, a lo largo de la vida de la estructura, sea una parte considerable de la misma. Este parte puede tomarse como el 50% del total. El valor casi-permanente puede calcularse también como el valor medio a lo largo del tiempo.
- P(4) Los factores Ψ_i para estructuras de edificación se definen en el apartado 9.4.4 (Tabla 9.3) de la UNE ENV 1991-1 Experimental.

En el apartado 4.3 de la UNE ENV 1991-1 Experimental figuran definiciones más extensas y aclaraciones adicionales.

2.2.2.4 Valores de cálculo de las acciones

En el apartado 9.3.1 de la UNE ENV 1991-1 Experimental figuran definiciones más extensas.

2.2.2.5 Valores de cálculo de los efectos de las acciones

En el apartado 9.3.2 de la UNE ENV 1991-1 Experimental figuran definiciones más extensas y aclaraciones adicionales.

2.2.3 Propiedades de los materiales

2.2.3.1 Valores característicos

- P(1) Salvo indicación en contra, los valores característicos corresponderán al percentil del 5% para las magnitudes de resistencia y al valor medio para las magnitudes de rigidez.
- (4) Se sustituye esta regla por: lo establecido en el principio P(1) es aplicable al cálculo de efectos de fatiga.

En el apartado 5 de la UNE ENV 1991-1 Experimental figuran definiciones más extensas y aclaraciones adicionales.

2.2.3.2 Valores de cálculo

- P(1) El coeficiente parcial de seguridad de las propiedades del material tiene en cuenta:
- La posibilidad de desviaciones desfavorables del valor característico de la propiedad del material,
 - Imprecisiones en los factores de conversión entre los valores de ensayo y los valores en la estructura e,
 - Incertidumbres en las propiedades geométricas y en el modelo resistente.

En el apartado 9.3.3 de la UNE ENV 1991-1 Experimental figuran definiciones más extensas y aclaraciones adicionales.

2.2.4 Datos geométricos

- P(2) Esta formulación se utiliza únicamente cuando las desviaciones de los datos geométricos tengan un efecto significativo en la fiabilidad de la estructura, por ejemplo, las imperfecciones en el análisis de inestabilidad.

En los apartados 6 y 9.3.4 de la UNE ENV 1991-1 Experimental figuran definiciones más extensas y aclaraciones adicionales.

2.2.5 Disposiciones e hipótesis de carga

P(2) Una hipótesis de carga está constituida por un conjunto de acciones (cargas, deformaciones e imperfecciones), tanto permanentes como variables, que actúan simultáneamente sobre la estructura y que se utilizan para una comprobación específica.

2.3 Requisitos de diseño

2.3.1 Generalidades

La seguridad de esta norma está basada en un método de fiabilidad de nivel I el método de los estados límite mediante la aplicación de coeficientes parciales de seguridad, cuyos fundamentos teóricos se exponen en el apartado 9 y en el Anejo A de la UNE ENV 1991-1 Experimental. Este método consiste en verificar, para las situaciones de proyecto a considerar, que no se superan los estados límite cuando se emplean valores de cálculo para las acciones, las propiedades del material y los datos geométricos en los modelos de cálculo.

P(1) En concreto, deberá cumplirse que los valores de cálculo del efecto de las acciones no sobrepasen la resistencia de cálculo en los estados límite últimos o los criterios de funcionalidad en los estados límite de servicio.

P(2) Para cada situación de proyecto deberán considerarse todas las hipótesis de carga críticas, estableciéndose las combinaciones oportunas de las acciones y determinando los valores de cálculo de sus efectos.

En el apartado 9.1 de la UNE ENV 1991-1 Experimental figuran definiciones más extensas y aclaraciones adicionales.

2.3.2 Estados límite últimos

2.3.2.1 Condiciones que deben comprobarse

P(5) La Parte E de esta norma experimental no existe. La comprobación a fatiga de puentes está incluida en el apartado 4.3.7 y en el Anejo 106 de la UNE ENV 1992-2 Experimental. En dicha referencia pueden encontrarse aspectos aplicables a edificación, tales como el planteamiento de la seguridad y la resistencia a fatiga de los materiales.

2.3.2.2 Combinaciones de acciones

En el apartado 9.4.2 de la UNE ENV 1991-1 Experimental figuran con mayor detalle las definiciones y clasificaciones de las acciones y combinaciones.

P(2) En las expresiones {2.7(a)} y {2.7(b)} “+” tiene el significado de “combinado con” y “∑” el de “el efecto combinado de”. Cada una de estas dos expresiones da lugar a varias combinaciones, según se vaya considerando como acción dominante $Q_{k,1}$ cada una de las acciones variables $Q_{k,i}$ existentes.

En el caso de que exista pretensado, las combinaciones son las siguientes:

- Situaciones de cálculo permanentes o transitorias:

$$\sum \gamma_G G_{k,j} + \gamma_P \cdot P_k + \gamma_{Q,1} \cdot Q_{k,1} + \sum_{i>1} \gamma_{Q,i} \cdot \psi_{0,i} \cdot Q_{k,i}$$

- Situaciones accidentales de cálculo:

$$\sum \gamma_{GA} G_{k,j} + \gamma_{PA} \cdot P_k + A_d + \psi_{1,1} \cdot Q_{k,1} + \sum_{i>1} \psi_{2,i} \cdot Q_{k,i}$$

donde:

P_k es el valor característico de las acciones de pretensado;

γ_P es el coeficiente parcial de seguridad para las acciones de pretensado;

γ_{PA} es igual que γ_P , pero para situaciones de cálculo accidentales.

P(3) Una situación accidental con $A = 0$ puede ser, por ejemplo, la situación de una estructura que ha sido dañada por un hecho accidental y que, por tanto, tiene reducidas algunas de sus características, como pueden ser la pérdida de alguna armadura o de alguna zona de hormigón. La comprobación en estado límite último de una estructura en esta situación, sometida a las acciones de cálculo, debe realizarse utilizando la combinación accidental.

(5) Véase el comentario al principio 2.3.2.1. P(5).

(6) Dichas ecuaciones son la {2.8(a)} y (b)}, recogidas en la regla de aplicación (8).

(7) El proyecto de estructuras en zonas sísmicas supone la consideración de situaciones sísmicas, definidas en la UNE ENV 1998 Experimental, además de las persistentes, transitorias y accidentales definidas en éste.

(8) No existe la Parte 10 de la norma UNE ENV 1992 Experimental. Para el proyecto de estructuras contra el fuego, véase la UNE ENV 1992-1-2 Experimental.

2.3.2.3 Valores de cálculo de las acciones permanentes

2.3.3 Coeficientes parciales de seguridad en estados límite últimos

2.3.3.1 Coeficientes parciales de seguridad de las acciones en estructuras de edificación

Los coeficientes parciales de mayoración de acciones no están relacionados con el nivel de control de ejecución. Ello obliga a asumir que se cumplen escrupulosamente en obra las condiciones expuestas en el apartado 1.3. Evidentemente, cualquier incertidumbre en el cumplimiento de estas condiciones debería traducirse en un incremento de la seguridad global especificada en el proyecto, determinado de forma que el producto final posea una seguridad global equivalente.

Es posible absorber, a través de los coeficientes parciales de seguridad de acciones, las posibles reducciones de seguridad global relacionadas con desviaciones producidas en el proceso de ejecución de la obra respecto a la situación prevista en el apartado 1.3. Ello se consigue permitiendo variar estos coeficientes en relación con la calidad de ejecución prevista por el Proyectista.

Por esta razón se utilizarán los valores de los coeficientes de mayoración de acciones dados en los apartados siguientes cuando las condiciones de ejecución en obra previstas permitan asegurar el cumplimiento de las especificaciones del apartado 1.3. Esto quedará garantizado si el control de ejecución es de tipo "intenso" según se define en el Artículo 95.º de esta Instrucción.

Cuando las condiciones de ejecución varíen se incrementarán los coeficientes γ_G y γ_Q utilizando valores de 1.5 y 1.6 para control de ejecución a nivel normal, y aumentando esos valores a 1.60 y 1.80 respectivamente, para nivel reducido.

- (1) a (3) En el apartado 9.4.3 de la UNE ENV 1991-1 Experimental, y más concretamente en la tabla 9.2, se exponen detalladamente los valores de estos coeficientes.
- (2) Según se define en 2.3.2.2.P(3), el coeficiente parcial de seguridad para las acciones permanentes en situaciones accidentales también será igual a la unidad.
- P(4) La fuerza característica última de un tensión se determinará a partir de la resistencia característica del acero, f_{kp} , y de su área nominal.
- (5) En relación al valor a asignar a γ_P , véanse 2.5.4.4.1.(2) para los métodos de análisis lineales, 2.5.4.4.2.(1) para los no lineales o plásticos (este punto remite al Anejo 2, donde el valor de γ_P se comenta en A.2.5.1.(2)) y 2.5.4.4.3.(3) para el cálculo de secciones.
- (6) Debido a que el cálculo lineal no tiene en cuenta la reducción de rigidez por comportamiento no lineal de las secciones en estado límite último, resulta, en general, más desfavorable para una deformación impuesta que un cálculo no lineal, lo que justifica la reducción de este coeficiente.
- (8) Esta simplificación para estructuras de edificación es análoga a la que figura en el apartado 9.4.5 de la UNE ENV 1991-1 Experimental. La expresión {2.8(a)} es una particularización de la {2.7(a)} en el caso en que sólo haya una acción variable. La {2.8(b)} es una simplificación que evita el tener que considerar cada sobrecarga como dominante, dejando reducida la comprobación a una única combinación.
La presencia de pretensado se tendrá en cuenta en las expresiones {2.8(a)} y {2.8(b)} de manera análoga a como se indica en el comentario a 2.3.2.2.P(2).
En la expresión {2.8(a)} se sustituye el coeficiente 1,5 por γ_Q y en la expresión {2.8(b)} se sustituye el coeficiente 1,35 por $0,9 \cdot \gamma_Q$.

2.3.3.2 Coeficientes parciales de seguridad de los materiales

- (1) Los coeficientes parciales de seguridad indicados corresponden a unas condiciones de control de los materiales que se asimilan al control estadístico para el hormigón, según se define en el Artículo 88.4.º de esta Instrucción, y al control a nivel normal para el acero, según se indica en el Artículo 90.3.º de la citada Instrucción.
- (2) En el comentario al principio 2.2.3.2.P(2) se describen los factores que se tienen en cuenta con este coeficiente de minoración.
- (4) Podrán utilizarse otros procedimientos de control contenidos en esta Instrucción y utilizar los coeficientes parciales de seguridad allí indicados.
- (5) Véase el comentario al principio 2.3.2.1.P(5).
- (6) Las bases teóricas y los procedimientos para desarrollar el diseño basado en ensayos se exponen en el apartado 8 y en los Anejos A y D de la UNE ENV 1991-1 Experimental.

2.3.4 Estados límite de servicio

Puede consultarse el apartado 9.5 de la UNE ENV 1991-1 Experimental para ver definiciones más detalladas.

- P(1) R_i es la resistencia de cálculo obtenida asignando a las propiedades de la estructura sus valores de cálculo mediante los coeficientes parciales de seguridad de estados límite de servicio.
- P(2) El nombre de estas combinaciones proviene del valor representativo de la acción variable dominante (Véase apartado 2.2.2.3).
La combinación rara o poco frecuente también se denomina combinación característica.

Los factores Ψ_i para edificación se indican en el apartado 9.4.4 (Tabla 9.3) de la UNE ENV 1991-1 Experimental.

Los símbolos “+” y “ Σ ” de las expresiones {2.9(a)} a {2.9(c)} tienen el significado indicado en el comentario a 2.3.2.2. P(2).

En los estados límite de servicio, el coeficiente parcial de seguridad de las acciones permanentes γ_G tiene el valor 1.0 y el de las acciones variables γ_Q 1.0 cuando la acción es desfavorable para el efecto considerado y 0 cuando es favorable.

(7) Esta simplificación para estructuras de edificación es análoga a la que figura en el apartado 9.5.5 de la UNE ENV 1991-1 Experimental.

P(8) Esto significa que se tomará $\gamma_c=1.0$ y $\gamma_s=1.0$

2.4 Durabilidad

En el apartado 2.5 de la UNE ENV 1991-1 Experimental pueden encontrarse definiciones más detalladas de estos conceptos. Para satisfacer los requisitos de durabilidad deberán tenerse en cuenta, al menos, los siguientes aspectos:

- Selección de formas estructurales adecuadas.
- Consecución de una calidad adecuada del hormigón y, en especial de su capa exterior.
- Adopción de un espesor de recubrimiento adecuado para la protección de las armaduras (véase el apartado 4.1.3.3).
- Control del valor máximo de abertura de fisura (véase el apartado 4.4.2.1).
- Disposición de protecciones superficiales en el caso de ambientes muy agresivos.
- Adopción de medidas contra la corrosión de las armaduras.

P(2) En el apartado 4.1 se hace un tratamiento detallado de las medidas necesarias para garantizar la durabilidad de la estructura.

2.5 Análisis

2.5.1 Disposiciones generales

2.5.1.0 Notación

2.5.1.1 Generalidades

En este apartado, el término solicitaciones se emplea con el sentido de esfuerzos internos (axiles, cortantes y momentos).

2.5.1.2 Hipótesis de carga y combinaciones

(2) En determinadas circunstancias, bien demostrables analíticamente, o basadas en la experiencia, la verificación de un determinado estado límite puede asegurar el cumplimiento de otro, haciendo innecesaria su comprobación.

2.5.1.3 Imperfecciones

- (4) Con relación a la consideración o no de los efectos de segundo orden, véase el apartado 2.5.1.4. Las imperfecciones estructurales podrán tenerse en cuenta considerando un ángulo de inclinación n de la estructura respecto a la vertical. El análisis de la estructura sometida a las acciones externas y a esta imperfección puede realizarse mediante un modelo de cálculo cuya geometría reproduzca la inclinación n y sometida a las acciones exteriores o sustituyendo esta inclinación n por un sistema de fuerzas horizontales equivalentes según se indica en la regla 6.
- (7) Hay una errata en la expresión {2.12}; donde dice N_{be} debe decir N_{ba} .

2.5.1.4 Efectos de segundo orden

(2) Pueden despreciarse los efectos de segundo orden si los momentos de dos análisis de primer orden no difieren en más del 10%; en el primer análisis se considerará la estructura con la geometría inicial y en el segundo con la geometría deformada, determinada modificando la inicial con los movimientos de los nudos del primer análisis.

2.5.1.5 Efectos diferidos

(2) Un procedimiento para valorar los efectos del comportamiento diferido del hormigón figura en el apartado 2.5.5.

2.5.1.6 Proyecto a partir de ensayos

P(1) Las bases teóricas y los procedimientos para desarrollar el proyecto basado en ensayos se exponen en el apartado 8 y en los Anejos A y D de la UNE ENV 1991-1 Experimental.

2.5.2 Idealización de la estructura

2.5.2.0 Notación

2.5.2.1 Modelos estructurales para análisis de conjunto

Para el análisis de las regiones de discontinuidad o partes de una estructura en la que no sea válida la teoría general de flexión, es decir, donde no sean aplicables las hipótesis de Bernoulli-Navier puede consultarse el Artículo 24.º de esta Instrucción.

Los métodos de análisis aplicables para membranas y láminas se encuentran incluidos en el Artículo 23.º de esta Instrucción.

2.5.2.2 Datos geométricos

En general, las secciones transversales que se utilizarán en el cálculo serán las secciones brutas. Cuando se desee mayor precisión en la verificación de los estados límite de servicio, podrán utilizarse en el análisis las secciones neta u homogeneizada, cuya definición puede encontrarse en el Artículo 18.2.3.º de esta Instrucción.

En el caso de estructuras pretensadas, para peso propio se utilizará en general la sección neta, y para la carga muerta y sobrecargas la sección homogeneizada. En cuanto al pretensado puede utilizarse en general la sección neta.

2.5.2.2.1 Anchura eficaz de las alas

P(1) En las alas de vigas en T las tensiones normales longitudinales no se distribuyen uniformemente a lo largo del ala, sino que aparece una concentración en las proximidades del alma, disminuyendo progresivamente al alejarse de la misma. Para considerar este efecto, la distribución real de tensiones se asimila a una distribución uniforme extendida a un cierto ancho reducido del ala denominado ancho eficaz.

(5) Se sustituye esta regla por: Para la dispersión de las fuerzas de pretensado en vigas en T véanse los apartados 4.2.3.5.6 y 7.

2.5.2.2.2 Luz eficaz de vigas y placas

2.5.3 Métodos de cálculo

2.5.3.0 Notación

2.5.3.1 Consideraciones básicas

(5) La separación entre juntas puede ampliarse hasta 50 m, en función de la rigidez de los pilares.

2.5.3.2 Tipos de análisis estructural

2.5.3.2.1 Análisis en condiciones de servicio

(2) El comportamiento diferido del hormigón (fluencia y retracción) se trata en el apartado 3.1.2.5.5 y en el Anejo 1. En el acero de armar no es necesario tener en cuenta comportamiento diferido alguno. La relajación del acero de pretensar se aborda en 4.2.3.4.1.

2.5.3.2.2 Estados límite últimos

2.5.3.3 Simplificaciones

(4) En la ecuación {2.16} hay una errata en el término del primer miembro, que no es M_{sd} , sino ΔM_{sd} .

2.5.3.4 Análisis estructural de vigas y pórticos

2.5.3.4.1 Métodos de análisis aceptables

2.5.3.4.2 Análisis lineal con o sin redistribución

(3) La UNE 36.068:1994, impone para los aceros corrugados laminados en caliente, características suficientes para poder considerarlos de alta ductilidad.

(3) y (5) Para poder llevar a cabo una redistribución de momentos flectores es necesario que las secciones críticas posean la ductilidad suficiente, de manera que su capacidad de rotación garantice que no se produce la rotura de las mismas antes de que la redistribución tenga lugar.

En estos puntos se plantea un procedimiento simplificado para realizar la redistribución sin necesidad de realizar comprobaciones de capacidad de rotación. Si la profundidad relativa de la fibra neutra x/d no excede el valor indicado en (5), queda garantizado que la sección posee una ductilidad suficiente, y puede realizarse la redistribución con valor δ definido en (3). El valor $(1-\delta)$ indica la relación entre el máximo incremento de momento debido a la redistribución y el momento antes de redistribuir y, como puede observarse, es función de la ductilidad de la sección a través de la profundidad relativa de la fibra neutra.

Puede consultarse el Artículo 21.4.º de esta Instrucción, donde se incluye una metodología para realizar la redistribución, con un valor de δ constante e igual a 0,85.

Se prestará especial atención a las secciones sometidas a flexión con fuertes cuantías de armadura de tracción que exigen, normalmente, también armadura de compresión y a las secciones sometidas a flexocompresión con fuertes axiles, ya que su ductilidad es pequeña y por tanto pueden producirse roturas antes de que se alcance el nivel de redistribuciones previsto. Las condiciones de ductilidad pueden mejorarse tomando medidas especiales, como disponer armadura transversal para confinar el hormigón.

(4) Se recuerda que una estructura puede considerarse intraslacional cuando, bajo sollicitaciones de cálculo, presenta un desplazamiento transversal cuyos efectos pueden ser despreciados, desde el punto de vista de la estabilidad del conjunto. Véase el apartado 4.3.5.3.3.

2.5.3.4.3 Análisis no lineal

En el Anejo 2 se plantea un método afinado (A.2.2) y otro simplificado (A.2.3) para el cálculo no lineal de piezas sometidas a flexión.

2.5.3.4.4 Análisis plástico

En el apartado A.2.4 del Anejo 2 se dan criterios para el cálculo plástico de elementos lineales.

2.5.3.5 Análisis de placas

2.5.3.5.1 Campo de aplicación

Para el análisis estructural de placas sobre apoyos aislados, es decir, estructuras constituidas por placas macizas o aligeradas de hormigón armado con nervios en dos direcciones perpendiculares, que no poseen, en general, vigas para transmitir las cargas a los apoyos y descansan directamente sobre soportes de hormigón armado con o sin capitel, consultar el Artículo 22.4.º de esta Instrucción.

2.5.3.5.2 Determinación de los efectos de las acciones

2.5.3.5.3 Métodos aceptables de análisis

(3) El método cinemático se conoce también como método de las líneas de rotura.

2.5.3.5.4 Análisis lineal con o sin redistribución

(4) Véase en concreto el apartado A.2.8.

2.5.3.5.5 Métodos plásticos de análisis

(6) Véase en concreto el apartado A.2.8.

2.5.3.5.6 Métodos numéricos de análisis no lineal

Véase en concreto el apartado A.2.6.

2.5.3.5.7 Análisis de placas pretensadas

2.5.3.6 Análisis estructural de muros y losas cargadas en su propio plano

El análisis de este apartado corresponde a elementos planos sometidos a un estado de tensión plana.

2.5.3.6.1 Métodos permitidos de análisis

P(2) En este apartado, el término solicitaciones se emplea con el sentido de esfuerzos internos (axiles, cortantes y momentos).

2.5.3.6.2 Análisis lineal

(5) Hay una errata en la referencia, que debe ser al apartado A.2.9.

2.5.3.6.3 Análisis plástico

(2) Para una descripción detallada del método de bielas y tirantes, véase el Artículo 24.2.2.1.º de esta Instrucción.

(4) Puede emplearse la capacidad resistente de bielas definida en el Artículo 40.3.º de esta Instrucción para los casos allí contemplados.

2.5.3.6.4 Análisis no lineal

(1) Véase en concreto el apartado A.2.7.

2.5.3.7 Ménsulas cortas, vigas de gran canto y zonas de anclaje para fuerzas de postesado

2.5.3.7.1 Generalidades

2.5.3.7.2 Ménsulas cortas

(1) En el Artículo 63.º de esta Instrucción, se definen diversos modelos de bielas y tirantes para el cálculo de ménsulas cortas.

2.5.3.7.3 Vigas de gran canto

Se considera viga de gran canto aquella cuya luz sea inferior al doble de su canto, según se indica en 2.5.2.1.(2). Pueden utilizarse los modelos de bielas y tirantes contenidos en los siguientes Artículos de esta Instrucción.

- 62.3 para vigas de gran canto simplemente apoyadas, y

- 62.3 para vigas de gran canto continuas.

2.5.3.7.4 Zonas sometidas a cargas concentradas

Pueden utilizarse los modelos de bielas y tirantes contenidos en los siguientes Artículos de esta Instrucción:

- 60 para cargas concentradas sobre macizos, y

- 61 para las zonas de anclaje.

2.5.4 Determinación de los efectos del pretensado

2.5.4.0 Notación

2.5.4.1 Generalidades

El Artículo 20.3.º de esta Instrucción presenta dos métodos para evaluar los efectos estructurales del pretensado, mediante fuerzas equivalentes o deformaciones impuestas. También incluye consideraciones sobre los efectos isostáticos e hiperestáticos del pretensado.

P(2) Los efectos directos son los esfuerzos isostáticos del pretensado y los efectos secundarios indirectos los esfuerzos hiperestáticos.

Se llama la atención sobre el hecho de que en estructuras en las que exista coacción al acortamiento en la dirección en la que se pretensa, por ejemplo, en dinteles de pórticos, además de los momentos y cortantes hiperestáticos aparecen esfuerzos axiales hiperestáticos que reducen el esfuerzo axil de pretensado.

(3) La Parte 1D de esta norma experimental no existe. Las estructuras en las que el pretensado lo proporcionen tendones exteriores o no adherentes se tratan en la UNE ENV 192-1-5 Experimental.

2.5.4.2 Determinación de la fuerza de pretensado

(2) Los valores máximos de la fuerza de pretensado inicial se dan en 4.2.3.5.4 y los métodos para el cálculo de las pérdidas de pretensado, en 4.2.3.5.5. Para las longitudes de transmisión en elementos postesos y la dispersión del pretensado en elementos postesos, véanse los apartados 4.2.3.5.6 y 4.2.3.5.7, respectivamente.

(7) Véanse además 2.5.4.4.1.(2) para los métodos de análisis lineales, 2.5.4.4.2.(1) para los no lineales o plásticos (este punto remite al Anejo 2, donde el valor de γ_p se comenta en A.2.5.1.(2)) y 2.5.4.4.3.(3) para el cálculo de secciones.

P(8) La resistencia característica de un tensión se determinará a partir de la resistencia característica del acero, f_{kp} , y de su área nominal.

2.5.4.3 Efectos del pretensado en condiciones de servicio

P(1) En este apartado el término solicitaciones isostáticas e hiperestáticas se emplea en el sentido de esfuerzos isostáticos e hiperestáticos del pretensado.

(3) Los valores característicos superior e inferior de la fuerza de pretensado son los dados en {2.20}. Para la comprobación a fatiga, véase el comentario al principio 2.3.2.1.P(5).

2.5.4.4 Efectos del pretensado en los estados límite últimos

2.5.4.4.1 Análisis estructural. Métodos lineales

P(1) El valor de la fuerza de pretensado en estados límite últimos es el definido en 2.5.4.2. P(6).

2.5.4.4.2 Análisis estructural. Análisis no lineal o métodos plásticos

(1) Más concretamente, véase el apartado A.2.5.

2.5.4.4.3 Cálculo de secciones

(3) $f_{p0,1k}$ se define en el apartado 3.3.0 y γ_m (que en el caso del acero se denomina γ_s) en 2.3.3.2.

(4) En el apartado 4.3.2.4.6.(2) se analiza la influencia de la inclinación de los tendones en el cálculo a cortante de la sección.

(5) Los momentos hiperestáticos del pretensado se considerarán con su valor característico.

2.5.5 Determinación de los efectos de la deformación diferida del hormigón

2.5.5.0 Notación

En la designación del factor de edad, también conocido como coeficiente de envejecimiento hay una errata. En lugar de x (equis) debe figurar χ (gi).

2.5.5.1 Generalidades

Puede consultarse el Artículo 25.º de esta Instrucción para el análisis global de una estructura a lo largo del tiempo. En el se plantea un método general paso a paso y el método del coeficiente de envejecimiento, con algunas simplificaciones para casos particulares.

(5) La tercera hipótesis debe entenderse en el sentido de que los efectos de distribuciones no uniformes de humedad o temperatura son despreciables.

P(6) Más precisamente, véase el apartado 4.2.3.5.5.

(7) La función de fluencia $J(t, t_0)$ representa la deformación total en un instante t originada por una tensión unitaria constante aplicada en el instante t_0 . Según ésto, la deformación total debida a una tensión constante σ_0 aplicada en el instante t_0 sería:

$$\varepsilon(t, t_0) = \sigma_0 \cdot J(t, t_0)$$

Los valores de los coeficientes finales de fluencia se indican en el apartado 3.1.2.5.5.

- (8) Los valores de las deformaciones finales de retracción se indican en el apartado 3.1.2.5.5.
- (10) χ se denomina habitualmente coeficiente de envejecimiento.
- (11) Para determinar χ con mayor precisión puede utilizarse la siguiente expresión, contenida en el Código Modelo de 1990.

$$\chi = \frac{\sqrt{t_0}}{1 + \sqrt{t_0}}$$

3.- PROPIEDADES DE LOS MATERIALES

3.1 HORMIGÓN

Las referencias de este apartado se refieren a la UNE ENV 206 Experimental.

3.1.0 Notación

3.1.1 Generalidades

- P(1) Las estructuras elaboradas con hormigón de árido ligero de textura cerrada se tratan en la UNE ENV 1992-1-4 Experimental.
- P(2) Las reglas generales para las estructuras de hormigón en masa figuran en la UNE ENV 1992-1-6 Experimental.

3.1.2 Hormigón de peso normal

3.1.2.1 Definiciones

3.1.2.2 Resistencia a compresión del hormigón

- P(1) La resistencia característica f_{ck} es la correspondiente al percentil del 5%.

3.1.2.3 Resistencia a tracción

- (3) Si resulta necesario tener en cuenta la influencia del canto de la probeta en la resistencia a flexotracción, puede sustituirse el factor 0.5 de la expresión (3.1) por el valor dado en la tabla siguiente:

CANTO DE LA PROBETA (mm)	COEFICIENTE APLICABLE
50	0,48
100	0,60
150	0,66
200	0,71

3.1.2.4 Tipificación de la resistencia de proyecto del hormigón

- (3) La parte 1A no existe; en su lugar debe consultarse la norma UNE ENV 1992-1-6 Experimental.

3.1.2.5 Propiedades de deformación

3.1.2.5.1 Diagrama tensión-deformación

3.1.2.5.2 Módulo de elasticidad

- (2) El módulo de deformación longitudinal secante del hormigón E_{cm} es el cociente entre la tensión aplicada y la deformación elástica correspondiente. Dicho coeficiente es prácticamente constante (especialmente después de un primer ciclo de carga-descarga), siempre que las tensiones no sobrepasen el valor de $0,4 \cdot f_{ck}$.
- (3) E_{cm} es un valor medio del módulo que, en rigor, depende de la resistencia media del hormigón y no de la característica, por lo que siempre que se conozca la resistencia media real del hormigón, es preferible emplearla para calcular el módulo de deformación. Por homogeneidad con el resto de la norma, en la expresión del articulado figura la resistencia característica f_{ck} que se relaciona con la media según $f_{cm} = f_{ck} + 8$ (véase ecuación {4.3}).

Si se desea tener en cuenta la influencia del tipo de árido en el valor del módulo, puede multiplicarse el valor obtenido según el articulado por el factor corrector dado por la tabla siguiente:

TIPO DE ÁRIDO	FACTOR	
CUARCITA	1,00	
ARENISCA	0,70	
CALIZA	NORMAL	0,90
	DENSA	1,20
OFITA, BASALTO Y OTRAS ROCAS VOLCÁNICAS ⁽¹⁾	POROSO	0,90
	NORMAL	1,20
GRANITO Y OTRAS ROCAS PLUTÓNICAS ⁽²⁾	1,10	
DIABASAS	1,30	

⁽¹⁾ En este grupo se incluyen rocas como la riolita, dacita, andesita y ofita.

⁽²⁾ En este grupo se incluyen rocas como la sienita y la diorita.

- (4) Si se requiere una mayor precisión en la evaluación del módulo de deformación a edades diferentes a los 28 días puede estimarse el valor de E_{cm} a partir de la siguiente expresión:

$$E_{cm}(t) = E_{cm}(28) \sqrt[3]{e^{s(t - \sqrt{28/t})}}$$

siendo:

$E_{cm}(t)$: Módulo de deformación en el instante t

t : Instante considerado, expresado en días, a partir de la fecha de hormigonado

s : Parámetro función del tipo de cemento.

$s = 0,20$ para cementos de alta resistencia con endurecimiento rápido (clases resistentes 42.5R, 52.5 y 52.5R)

$s = 0,25$ para cementos de resistencia normal con endurecimiento normal (clases resistentes 32.5R y 42.5).

$s = 0,38$ para cementos con endurecimiento lento (clase resistente 32.5).

En aquellas estructuras en que las deformaciones sean especialmente importantes, bien por su magnitud, como en los casos de estructuras muy esbeltas, o bien por su influencia en los esfuerzos y comportamiento de la propia estructura, como en el caso de construcciones evolutivas, deberían realizarse ensayos de los hormigones a emplear en obra para obtener estimaciones lo más realistas posibles de los módulos de deformación.

3.1.2.5.3 Coeficiente de Poisson

3.1.2.5.4 Coeficiente de dilatación térmica

3.1.2.5.5 Fluencia y retracción

3.2 Acero de armar

En la fecha de redacción del presente documento, existe la UNE ENV 10080, titulada "Acero para armaduras de hormigón armado. Acero corrugado soldable B500 - Condiciones técnicas de suministro para barras, rollos y mallas electrosoldadas". Para los temas no tratados por esta norma, véase el apartado de Normativa de Referencia.

3.2.0 Notación

3.2.1 Generalidades

- (3) Véase el apartado de Normativa de Referencia.

3.2.2 Clasificación y geometría

3.2.3 Propiedades físicas

3.2.4 Propiedades mecánicas

3.2.4.1 Resistencia

3.2.4.2 Características de ductilidad

- (2) Los aceros que cumplan lo establecido en las UNE 36068 para barras corrugadas, UNE 36092 para mallas electrosoldadas y UNE 36099 para alambres, se considerarán incluidos en las siguientes categorías:
- Barras corrugadas laminadas en caliente: Alta ductilidad.
 - Alambres y mallas electrosoldadas: Ductilidad normal.

3.2.4.3 Módulo de elasticidad

3.2.4.4 Fatiga

- (2) La Parte 1E no existe. Las características de resistencia a fatiga de aceros de armar pueden encontrarse en el apartado 4.3.7.8 de la UNE ENV 1992-2 Experimental.

3.2.5 Propiedades tecnológicas

3.2.5.1 Adherencia y anclaje

- (2) Los valores mínimos del factor de corruga $f_{R,min}$ se dan en el apartado 6.5.2 de la UNE ENV 10080 Experimental.

3.2.5.2 Soldabilidad

3.3 Acero de pretensar

En la fecha de redacción del presente documento, la UNE ENV 10138, titulada “Acero para pretensar” aún se encuentra en fase de redacción. Para los temas no tratados por esta norma, véase el apartado de Normativa de Referencia.

3.3.0 Notación

3.3.1 Generalidades

3.3.2 Clasificación y geometría

- P(6) En la figura 4.8 del apartado 4.2 3 4.1 se representan los porcentajes máximos de pérdidas de tensión por relajación para estas tres clases.

3.3.3 Propiedades físicas

3.3.4 Propiedades mecánicas

3.3.4.1 Resistencia

3.3.4.2 Diagrama tensión deformación

3.3.4.3 Características de ductilidad

3.3.4.4 Módulo de elasticidad

3.3.4.5 Fatiga

- (2) La Parte 1E no existe. Las características de resistencia a fatiga de aceros de pretensar pueden encontrarse en el apartado 4.3.7.7 de la UNE ENV 1992-2 Experimental.

3.3.4.6 Tensiones multiaxiales

- P(1) Se provoca un estado de tensiones multiaxial cuando el tendón es desviado. En estos casos, además del esfuerzo de tracción del cable aparecen unas compresiones transversales.
- (2) Para asegurar un comportamiento adecuado bajo tensiones multiaxiales normalmente se establecen unos radios de curvatura mínimos.

3.3.5 Propiedades tecnológicas

3.3.5.1 Condiciones superficiales

3.3.5.2 Relajación

- P(1) Véase el apartado 4.2.3.4.1.

3.3.5.3 Susceptibilidad a la corrosión bajo tensión

3.4 Dispositivos de pretensado

En la fecha de redacción del presente documento, la norma titulada “Ensayos mecánicos y requerimientos para los sistemas de postesado” aun se encuentra en fase de redacción. Para los temas no tratados por esta norma, véase el apartado de Normativa de Referencia.

3.4.1 Anclajes y acopladores

3.4.1.1 Generalidades

- P(2) Véase el apartado de Normativa de Referencia.
- P(4) En concreto, véase 4.2.3.5.6 para las zonas de anclaje de los elementos pretesos, 4.2.3.5.7 para las de los postesos y 5.4.6 en lo relativo a los detalles de armado en los elementos postesos.

3.4.1.2 Propiedades mecánicas

3.4.1.2.1 Tendones anclados

3.4.1.2.2 Dispositivos de anclaje y zonas de anclaje

3.4.2 Conductos y vainas

3.4.2.1 Generalidades

4.- CÁLCULO DE SECCIONES Y ELEMENTOS ESTRUCTURALES

4.1 Requisitos de durabilidad

4.1.0 Notación

4.1.1 Generalidades

P(1) En relación a la vida útil de proyecto de las estructuras, puede consultarse el apartado 2.4 de la UNE ENV 1991-1 Experimental.

4.1.2 Acciones

4.1.2.1 Generalidades

P(1) Véase el apartado de Normativa de Referencia.

4.1.2.2 Condiciones medioambientales

4.1.2.3 Ataque químico

4.1.2.4 Ataque físico

4.1.2.5 Efectos indirectos derivados

4.1.3 Proyecto

4.1.3.1 Generalidades

(3) En el segundo punto de esta regla, el término revestimiento se usa con el sentido de impermeabilización del hormigón.

4.1.3.2 Criterios de proyecto

4.1.3.3 Recubrimiento de hormigón

P(2) La parte 10 no existe. En su lugar puede consultarse la UNE ENV 1992-1-2 Experimental.

(5) La definición del diámetro equivalente \varnothing_n para grupos de barras figura en la expresión {5.12} del apartado 5.2.7.1.

(8) El recubrimiento que debe satisfacer la estructura es el recubrimiento nominal, cuyo valor es la suma del recubrimiento mínimo (tabla 4.2) más la tolerancia Δh definida en este apartado.

(10) Véase la UNE ENV 1992-1-2 Experimental.

4.1.4 Materiales

4.1.5 Construcción

4.2 Datos de proyecto

4.2.1 Hormigón

4.2.1.0 Notación

α se denomina también coeficiente de cansancio del hormigón.

4.2.1.1 Generalidades

(6) El hormigón en masa se trata en la UNE ENV 1992-1-6 Experimental y el hormigón elaborado con áridos ligeros de textura cerrada, en la UNE ENV 1992-1-4 Experimental. En lo referente al hormigón de alta resistencia y al hormigón curado al vapor, véase el apartado de Normativa de Referencia.

4.2.1.2 Propiedades físicas

4.2.1.3 Propiedades mecánicas

4.2.1.3.1 Resistencia

4.2.1.3.2 Módulo de elasticidad

4.2.1.3.3 Diagramas tensión-deformación

(2) Los diagramas del primer grupo son más complejos y reproducen adecuadamente la deformabilidad del hormigón para cualquier nivel tensional. Los del segundo grupo son diagramas más simples, dado que con ellos sólo se pretende reproducir el bloque de compresiones del hormigón para el cálculo de secciones en estado límite último.

(4) La referencia al apartado 4.3.5 debe entenderse al apartado 4.3.

4.2.1.4 Comportamiento dependiente del tiempo

(1) Los valores finales de retracción se incluyen en la tabla 3.4.

4.2.2 Hormigón armado

4.2.2.0 Notación

4.2.2.1 Acero de armar. Generalidades

4.2.2.2 Propiedades físicas del acero de armar

4.2.2.3 Propiedades mecánicas del acero de armar

4.2.2.3.1 Resistencia

P(1) La definición de estos valores figura en 3.2.1.(6).

(2) En la tabla siguiente se dan los valores de estas propiedades para los dos tipos de acero definidos en la UNE 10080 Experimental.

	B500A Baja ductilidad	B500B Alta ductilidad
ϵ_{uk} (%)	2,5	5,0
f_{yk} (N/mm ²)	500	500
$(f_t/f_y)_k$	1,05	1,08

4.2.2.3.2 Diagrama tensión-deformación

(4) Más concretamente, véase el apartado 2.3.3.2.

4.2.2.3.3 Fatiga

(1) La Parte 1E no existe. Las características de resistencia a fatiga de aceros de armar pueden encontrarse en el apartado 4.3.7.8 de la UNE ENV 1992-2 Experimental.

4.2.2.4 Propiedades tecnológicas del acero de armar

4.2.2.4.1 Adherencia y anclaje

4.2.2.4.2 Soldabilidad

4.2.3 Hormigón pretensado

4.2.3.0 Notación

4.2.3.1 Acero de pretensado: Generalidades

4.2.3.2 Propiedades físicas del acero de pretensado

4.2.3.3 Propiedades mecánicas del acero de pretensado

4.2.3.3.1 Resistencia

P(1) La definición de estos valores figura en 3.3.1.(6).

4.2.3.3.2 Módulo de elasticidad

4.2.3.3.3 Diagrama tensión-deformación

(5) Más concretamente, véase el apartado 2.3.3.2.

4.2.3.3.4 Ductilidad

4.2.3.3.5 Fatiga

(1) La Parte 1E no existe. Las características de resistencia a fatiga de aceros de pretensar pueden encontrarse en el apartado 4.3.7.7 de la UNE ENV 1992-2 Experimental.

4.2.3.3.6 Tensiones multiaxiales

4.2.3.3.7 Conjuntos anclaje-tensión y anclaje-acoplador

4.2.3.4 Propiedades tecnológicas del acero para pretensado

4.2.3.4.1 Relajación

(2) Si se desea conocer los valores de las pérdidas por relajación para tiempos superiores a las 1.000 horas, puede aplicarse la expresión contenida en el Artículo 38.9.º de esta Instrucción.

4.2.3.4.2 Susceptibilidad a la corrosión bajo tensión

4.2.3.4.3 Comportamiento en función de la temperatura

Véase la UNE ENV 1992-1-2 Experimental.

4.2.3.5 Cálculo de elementos de hormigón pretensado

4.2.3.5.1 Generalidades

P(1) El pretensado con tendones exteriores o no adherentes se trata en la UNE ENV 1992-1-5 Experimental.

4.2.3.5.2 Tipos o clases de hormigón para su uso en hormigón pretensado

(1) Véase el apartado 3.1.2.4 para la definición de las clases de hormigón.

4.2.3.5.3 Número mínimo de unidades de pretensado en elementos estructurales aislados

4.2.3.5.4 Fuerza inicial de pretensado

P(2) La limitación de tensión contenida en este principio corresponde a la máxima tensión que, de forma temporal puede aplicarse al tendón durante su tesado.

P(3) La limitación de tensión contenida en este principio corresponde a la máxima tensión que puede existir en cualquier punto del tendón después de su anclaje o de la transferencia.

(4) El significado de los términos correspondientes a pérdidas en la expresión {4.7} es el siguiente:

ΔP_c Pérdidas instantáneas por acortamiento elástico del hormigón.

ΔP_{ir} Pérdida por relajación a corto plazo.

ΔP_{μ} Pérdida por rozamiento.

- (5) El significado de los términos correspondientes a pérdidas en la expresión {4.8} es el siguiente:

ΔP_{sl} Pérdida por penetración de cuñas.

ΔP_c Pérdidas instantáneas por acortamiento elástico del hormigón.

ΔP_{μ} Pérdida por rozamiento.

4.2.3.5.5 Pérdidas de pretensado

- (5) Para la determinación de las pérdidas debidas a la penetración de cuñas puede emplearse lo indicado en el Artículo 20.2.2.1.2.º de esta Instrucción.
- (6) Para la determinación de las pérdidas debidas al acortamiento elástico del hormigón puede emplearse lo indicado en el Artículo 20.2.2.1.3.º de esta Instrucción.
- (7) Estas pérdidas pueden tener cierta importancia cuando se producen incrementos de temperatura significativos durante el proceso de curado.
- (8) En los comentarios al Artículo 20.2.2.1.1.º de esta Instrucción se dan valores del coeficiente de rozamiento parásito para distintas situaciones.

4.2.3.5.6 Zonas de anclaje de los elementos pretesos

- (6) Véase figura 4.9 (a).

4.2.3.5.7 Zonas de anclaje de los elementos postesos

- P(2) La resistencia característica a tracción de un tendón se determinará a partir de la resistencia característica del acero, f_{pk} , y de su área nominal.

4.3 Estados límite últimos

4.3.1 Estados límite últimos por flexión y esfuerzos axiales

4.3.1.0 Notación

4.3.1.1 Generalidades

- (8) Véase el apartado A.2.8 del Anejo 2.

4.3.1.2 Solicitaciones resistentes de cálculo para vigas sometidas a esfuerzos axiales y momentos flectores

Una traducción más precisa del título de este apartado sería: Capacidad resistente de cálculo de vigas sometidas a esfuerzos axiales y momentos flectores.

- (2) En la figura adjunta se representan una serie de dominios de deformación que corresponden a todas las sollicitaciones normales de una manera continua desde la tracción simple hasta la compresión simple al variar la profundidad de la fibra neutra x desde $-\infty$ a $+\infty$.

Se denomina fibra neutra de una sección a la recta de deformación nula. Su distancia a la fibra más comprimida se designa por x .

El acortamiento máximo del hormigón se fija en el 3,5‰ en flexión y en el 2‰ en compresión simple.

- Dominio 1: Tracción simple o compuesta. La profundidad de la fibra neutra varía desde

$$x = -\infty (\epsilon_s = \epsilon_c = 10\text{‰})$$

$$\text{hasta } x = 0 (\epsilon_s = 10\text{‰}, \epsilon_c = 0).$$

- Dominio 2: Flexión simple o compuesta. La profundidad de la fibra neutra varía desde $x = 0$ hasta $x = 0,259 \cdot d$, que corresponde al punto crítico en que ambos materiales alcanzan sus deformaciones máximas: $\epsilon_c = 10\text{‰}$ y $\epsilon_s = 3,5\text{‰}$.

- Dominio 3: Flexión simple o compuesta. La profundidad de la fibra neutra varía desde $x = 0,259 \cdot d$ hasta $x = x_{lim}$, profundidad límite en que la armadura pasiva más traccionada alcanza la deformación ϵ_y correspondiente a su límite elástico.

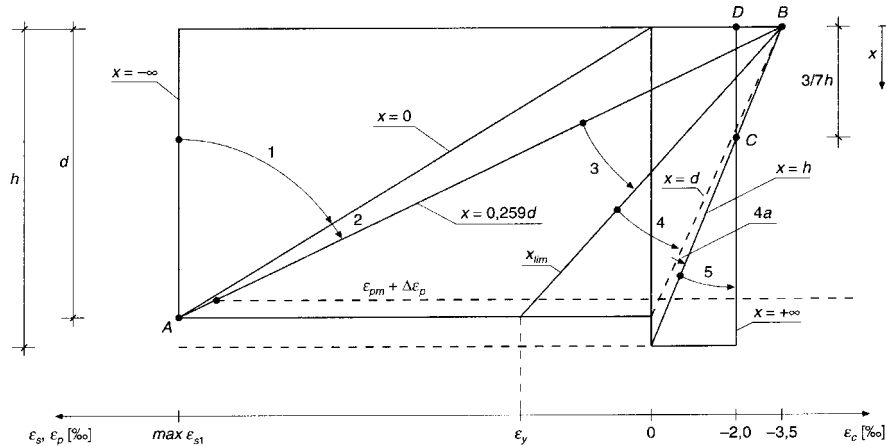
- Dominio 4: Flexión simple o compuesta. La profundidad de la fibra neutra varía desde $x = x_{lim}$ hasta $x = d$, en donde la armadura pasiva más traccionada tiene una deformación $\epsilon_s = 0$.

- Dominio 4a: Flexión compuesta. La profundidad de la fibra neutra varía desde $x = d$ hasta $x = h$, en donde todo el hormigón empieza a estar comprimido.

- Dominio 5: Compresión simple o compuesta. La profundidad de la fibra neutra varía desde $x = h$ hasta

$$x = +\infty, \text{ es decir, hasta la compresión simple.}$$

- (4) Como alternativa a los diagramas tensión-deformación del hormigón tipos parábola-rectángulo y bilineal referidos en P(1) (iv) puede utilizarse el diagrama rectangular definido en 4.2.1.3.3.(12).
- (5) La parte 1D no existe. En su lugar debe consultarse la UNE ENV 1992-1-5 Experimental.



4.3.1.3 Rotura frágil e hiperresistencia

- P(1) Cuando se consideren necesarias medidas específicas para evitar la rotura frágil debida a la corrosión bajo tensión del acero de pretensar podrán utilizarse las reglas contenidas en el apartado 4.3.1.3 de la UNE ENV 1992-2 Experimental.
- (3) Para asegurar que no se produce la rotura frágil de la sección bajo la acción de las cargas exteriores deberá disponerse como mínimo la siguiente armadura:
- a) Flexión simple o compuesta.

La armadura resistente longitudinal traccionada deberá cumplir las siguientes limitaciones:

$$A_p \cdot f_{pd} + A_s \cdot f_{yd} \geq 0,25 \cdot \frac{W_1}{h} \cdot f_{cd}$$

donde:

- A_p Área de la armadura activa adherente.
- A_s Área de la armadura pasiva.
- f_{pd} Resistencia de cálculo del acero de la armadura activa adherente en tracción.
- f_{yd} Resistencia de cálculo del acero de la armadura pasiva en tracción.
- f_{cd} Resistencia de cálculo del hormigón en compresión.
- W_1 Módulo resistente de la sección bruta relativo a la fibra más traccionada.
- h Canto total de la sección.

Con esta armadura se pretende evitar que la pieza pueda romperse sin previo aviso al alcanzar el hormigón su resistencia a tracción. La armadura deberá ser suficiente para resistir el bloque traccionado de la sección antes de producirse la fisuración. Para secciones de hormigón armado cuando la armadura necesaria por cálculo $A_{s,nec}$ sea inferior a la armadura mínima anteriormente determinada se dispondrá $\alpha A_{s,nec}$ siendo α :

$$\alpha = 1,5 - 1,95 \cdot \frac{A_{s,nec} \cdot h \cdot f_{yd}}{f_{cd} \cdot W_1}$$

- b) Tracción simple o compuesta.
En el caso de secciones de hormigón sometidas a tracción simple o compuesta provista de dos armaduras principales deberá cumplirse:

$$A_p \cdot f_{pd} + A_s \cdot f_{yd} \geq 0,20 \cdot A_c \cdot f_{cd}$$

4.3.2 Cortante

4.3.2.0 Notación

La cuantía geométrica de la armadura A_{sl} se denomina ρ_l y no P_l .

4.3.2.1 Generalidades

- (6) Véanse también 4.3.2.4.4.(5) a (8).

4.3.2.2 Métodos para el dimensionamiento a cortante

Las piezas de formas especiales cuya sección transversal no sea rectangular en T o en I, como puede ser el caso de una sección circular podrán ser asimiladas a piezas ficticias de alguna de aquellas secciones de forma que se asegure que la resistencia del elemento real sea igual o superior a la del ficticio supuesto. En este caso las dimensiones de la sección serán las de la sección ficticia considerada.

- (1) El término V_{rd} se denomina también colaboración del hormigón a la resistencia a cortante.
- (8) Debe tenerse presente que en situaciones provisionales o definitivas en las que las vainas no se encuentren inyectadas, para obtener la sección resistente de hormigón habrá que deducir de las dimensiones reales de la pieza la totalidad de los huecos correspondientes a los conductos de pretensado.
- (11) $l_{b,net}$ se define en el apartado 5.2.2.3 y en la figura 5.2.

4.3.2.3 Elementos que no requieren armadura de cortante ($V_{sd} \leq V_{rd1}$)

- (1) Respecto a la determinación del esfuerzo axial total N_{sd} , debe observarse que en algunos casos pueden existir esfuerzos de tracción debidos a acciones reológicas, y concretamente a la retracción del hormigón.

La cuantía geométrica de la armadura A_{sl} se denomina ρ_l y no P_l .

- (3) Cuando la pieza esté sometida a un esfuerzo axial de compresión deberá reducirse V_{Rd2} mediante el factor indicado en la ecuación {4.15}.
Como anchura del alma b_w debe utilizarse la anchura nominal del alma $b_{w,nom}$, según se define en 4.3.2.2.(8).

V es un factor de eficacia que reduce la resistencia a compresión de las bielas por la distribución irregular de la fisuración de cortante y por la aparición de tensiones de tracción transversales en las bielas.

4.3.2.3 Elementos que requieren armadura de cortante ($V_{sd} \leq V_{rd1}$)

4.3.2.4.1 Generalidades

4.3.2.4.2 Piezas de canto constante

4.3.2.4.3 Método normalizado

Este método sólo es aplicable cuando la pieza no está sometida a un estado de torsión. Constituye una particularización del método de las bielas de inclinación variables para un ángulo de inclinación de las mismas de 45° .

- (4) Cuando la pieza esté sometida a un esfuerzo axial de compresión deberá reducirse V_{Rd2} mediante el factor indicado en la ecuación {4.15}.
Como anchura del alma b_w debe utilizarse la anchura nominal del alma $b_{w,nom}$ según se define en 4.3.2.2.(8).

V es un factor de eficacia definido por la ecuación {4.21} que reduce la resistencia a compresión de las bielas por la distribución irregular de la fisuración de cortante y por la aparición de tensiones de tracción transversales en las bielas.

4.3.2.4.4 Método de las bielas de inclinación variable

Este método no considera ninguna colaboración del homigón en la resistencia a esfuerzo cortante por tracción en el alma V_{rd3} .

- (2) y (3) En la tercera expresión que aparece en esta regla de aplicación hay una errata en el denominador del primer miembro. En vez de b_{ws} debe aparecer $b_w \cdot s$, donde s es la separación entre estribos.

Cuando la pieza esté sometida a un esfuerzo axial de compresión deberá reducirse V_{Rd2} mediante el factor indicado en la ecuación {4.15}.
Como anchura del alma b_w debe utilizarse la anchura nominal del alma $b_{w,nom}$, según se define en 4.3.2.2.(8).

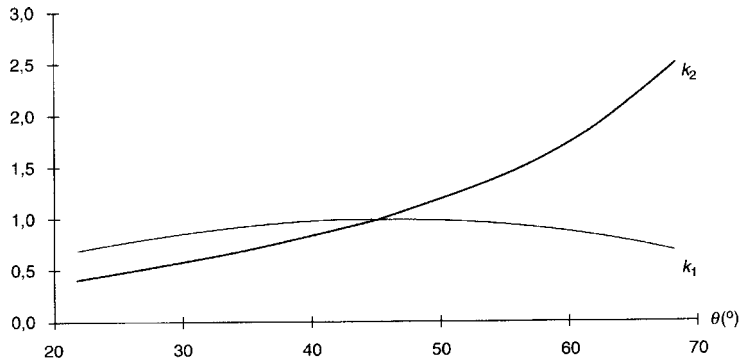
V es un factor de eficacia definido por la ecuación {4.21}, que reduce la resistencia a compresión de las bielas por la distribución irregular de la fisuración de cortante y por la aparición de tensiones de tracción transversales en las bielas.

- (4) En la figura siguiente se ha representado la resistencia a cortante por compresión de bielas y la armadura de cortante necesaria en función del ángulo θ de inclinación de bielas. La comparación se realiza para un elemento con armadura de cortante vertical y armadura longitudinal constante. En la figura se han representado las siguientes magnitudes:
Resistencia a compresión:

$$k_1 = \frac{2 \cdot V_{Rd2}}{b \cdot z \cdot v \cdot f_{cd}}$$

Armadura necesaria:

$$k_2 = \frac{A_{sw} \cdot z \cdot f_{ywd}}{s \cdot V_{Rd3}}$$



Se observa que la máxima resistencia por compresión de bielas se obtiene para $\text{ctg}\theta = 1$ ($\theta = 45^\circ$). En cuanto a la resistencia a tracción del alma, la menor cuantía de armadura se obtiene para el límite inferior del intervalo de ángulos ($\text{ctg}\theta = 2,5$; $\theta = 21,8^\circ$).

(6) En concreto véase el apartado 5.2.4.1.3.

4.3.2.4.5 Piezas de canto variable

- (1) Si el modelo estructural tiene en cuenta la variación de canto mediante la inclinación de la directriz de la pieza, este efecto corrector (V_{ocd}, V_{td}) ya está considerado en el cortante V_{Sd} resultante, por lo que no debe realizarse dicha corrección.

4.3.2.4.6 Piezas con tendones de pretensado inclinados

- (1) Si el efecto estructural del pretensado se determina utilizando un sistema de fuerzas equivalentes, la corrección V_{pd} ya está considerada en el cortante V_{Sd} resultante, por lo que no debe efectuarse dicha corrección.

El efecto de la fuerza de pretensado en la comprobación a cortante es doble, ya que modifica el esfuerzo cortante aplicado al hormigón e introduce tensiones normales de compresión en la sección, que son favorables en cuanto que ayudan a reducir las tensiones principales de tracción.

Se llama la atención sobre el hecho de que en las zonas de una pieza próximas al anclaje de las armaduras activas, particularmente cuando tal anclaje se realiza exclusivamente por adherencia, la fuerza de pretensado crece progresivamente, desde un valor nulo en la sección extrema hasta alcanzar su valor total a una cierta distancia de la misma. También hay que tener en cuenta que es necesaria una longitud hasta que las fuerzas concentradas en los anclajes originan una distribución uniforme de tensiones en la sección.

Es frecuente que las secciones de apoyo se encuentren incluidas en zonas próximas a anclajes, por lo que al comprobarlas a esfuerzo cortante será preciso tener en cuenta el valor real de la fuerza de pretensado en dichas secciones.

4.3.2.5 Cortante entre alma y alas

El cortante entre alma y alas se denomina habitualmente esfuerzo rasante entre alma y alas.

- P(1) Para el cálculo de la armadura de unión entre alas y alma de las cabezas de vigas en T, en I, en cajón o similares necesaria para resistir el esfuerzo rasante, se empleará en general el método de bielas y tirantes.

Cuando existe una sollicitación tangencial entre las caras de una junta entre hormigones se puede producir el agotamiento por rasante de la misma. Para la comprobación de este estado límite debido al esfuerzo rasante en las juntas se puede consultar el apartado 4.5.3 de la UNE ENV 1992-1-3 Experimental.

4.3.3 Torsión

4.3.3.0 Notación

4.3.3.1 Torsión pura

Se recuerda que la existencia de momentos torsores en un elemento impide la utilización del método normalizado en la comprobación del estado límite último de cortante, lo que supone no poder tener en cuenta una cierta colaboración del hormigón en la resistencia al mismo.

(6) y (7) En la figura siguiente se ha representado la resistencia a torsión por compresión de las bielas y las armaduras de torsión necesarias en función del ángulo θ de inclinación de bielas. En la figura se han representado las siguientes magnitudes:

Resistencia a compresión:

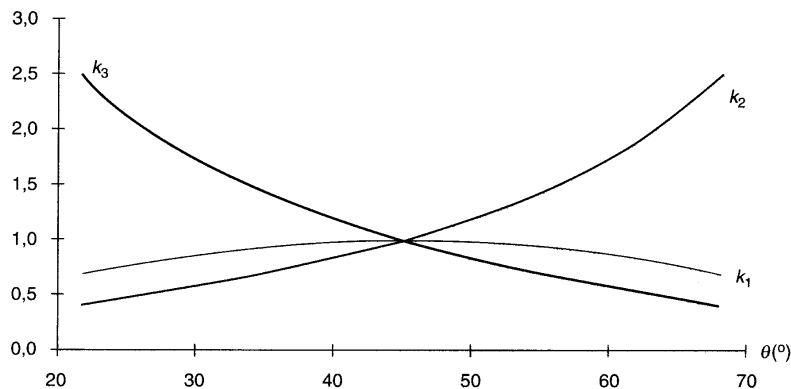
$$k_1 = \frac{T_{Rd1}}{t \cdot A_k \cdot v \cdot f_{cd}}$$

Armadura transversal necesaria:

$$k_2 = \frac{2 \cdot A_k \cdot f_{ywd} \cdot A_{sw}}{s \cdot T_{Rd2}}$$

Armadura longitudinal necesaria:

$$k_3 = \frac{2 \cdot A_k \cdot f_{yld} \cdot A_{s1}}{u_k \cdot T_{Rd2}}$$

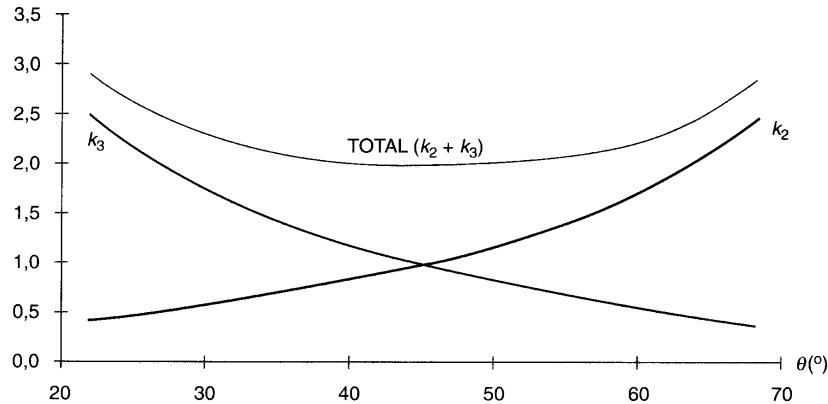


Se observa que la máxima resistencia por compresión de las bielas se obtiene para $\text{ctg}\theta = 1$ ($\theta = 45^\circ$). En cuanto a la armadura transversal necesaria, la menor cuantía se obtiene para el límite inferior del intervalo de ángulos ($\text{ctg}\theta = 2,5$; $\theta = 21,8^\circ$); para la armadura longitudinal, la menor cuantía se obtiene para el límite opuesto ($\text{ctg}\theta = 0,4$; $\theta = 68,2^\circ$).

Suponiendo iguales resistencias para los aceros de ambas armaduras, la cuantía mínima de la armadura total resulta para el valor $\text{ctg}\theta = 1$ ($\theta = 45^\circ$) en la expresión:

$$\frac{A_{sw}}{s} + \frac{A_{s1}}{u_k} = \frac{T_{Rd2}}{2 \cdot A_k \cdot f_y} : (\text{tg}\theta + \text{cotg}\theta)$$

En la figura siguiente se representa el valor de esta cuantía total, junto a los valores de armadura longitudinal y transversal, en función del ángulo θ de inclinación de bielas.



4.3.3.2 Efectos combinados de acciones

4.3.3.2.1 Procedimiento general

4.3.3.2.2 Procedimiento simplificado

- (2) Cuando la torsión se combine con un momento flector importante éste puede dar lugar a una tensión principal crítica en la zona de compresión. La tensión principal de compresión será:

$$\sigma_{Sd\ prin} = \frac{\sigma_{Sd}}{2} + \sqrt{\left(\frac{\sigma_{Sd}}{2}\right)^2 + \tau_{Sd}^2}$$

donde σ_{Sd} es la tensión normal debida a la flexión en el punto considerado.

4.3.3.3. Alabeo producido por la torsión

4.3.4 Punzonamiento

4.3.4.0 Notación

4.3.4.1 Generalidades

- (9) La exigencia de la cuantía mínima de armadura de tracción longitudinal de un 0,5% no rige para las losas de cimentación de espesor mayor de 0,50 m.

4.3.4.2 Ámbito y definiciones

4.3.4.2.1 Área cargada

4.3.4.2.2 Perímetro crítico

4.3.4.2.3 Área crítica

4.3.4.2.4 Sección crítica

4.3.4.3 Métodos de cálculo para la comprobación del cortante debido al punzonamiento

- (3) Si V_{Sd} es mayor que V_{Rd1} , deberá disponerse la armadura de cortante necesaria para que se cumpla:

$$V_{Sd} \leq V_{Rd3}$$

y deberá comprobarse en cualquier caso que:

$$V_{Sd} \leq V_{Rd2}$$

- (4) En el caso de losas V_{Sd} puede obtenerse como la reacción del soporte descontando las cargas exteriores y las fuerzas equivalentes de pretensado que actúan dentro del perímetro situado a una distancia $h/2$ de la sección del soporte o área cargada.

En el caso de zapatas V_{Sd} puede ser reducida descontando la fuerza neta vertical que actúa en el interior del perímetro crítico. Dicha fuerza es igual a la fuerza ejercida por la presión del terreno menos el peso propio del elemento de cimentación, dentro del perímetro crítico.

4.3.4.4 Losas de canto variable

4.3.4.5 Resistencia a cortante

4.3.4.5.1 Losas o zapatas sin armadura de punzonamiento

- (1) Toda la longitud de anclaje de la armadura de tracción considerada en el cálculo de ρ_l debe estar situada fuera del perímetro crítico.

- (2) Toda la longitud de anclaje de la armadura de tracción considerada en el cálculo de ρ_l , tanto activa como pasiva, debe estar situada fuera del perímetro crítico.

4.3.4.5.2 Losas con armadura de punzonamiento

4.3.4.5.3 Momentos de cálculo mínimos para conexiones losa-soporte sometidas a cargas excéntricas

4.3.5 Estados límite últimos debidos a deformaciones estructurales (pandeo)

4.3.5.0 Notación

La referencia que aparece en el factor K_1 debe ser a las ecuaciones {4.69} a {4.71}.

La referencia que aparece en el factor K_2 debe ser a las ecuaciones {4.72} y {4.73}.

La referencia que aparece en la excentricidad equivalente e_e debe ser a las ecuaciones {4.66} y {4.67}.

l_o longitud de pandeo de una pieza aislada.

4.3.5.1 Ámbito y definiciones

- (5) El incremento de momentos flectores en los soportes por efectos de segundo orden puede determinarse como la diferencia de dos análisis de primer orden; en el primer análisis se considerará la estructura con la geometría inicial y en el segundo con la geometría deformada, determinada modificando la inicial con los movimientos de los nudos del primer análisis.

4.3.5.2 Procedimientos de cálculo

- P(1) En los comentarios al Artículo 43.1.1.º de esta Instrucción se encuentra una descripción de los efectos de segundo orden y de las consecuencias que pueden originar en las estructuras.

4.3.5.3 Clasificación de las estructuras y de los elementos estructurales

4.3.5.3.1 Generalidades

4.3.5.3.2 Elementos de arriostramiento

- (1) Se considerará como elemento arriostrador aquel cuya rigidez sea tal que absorba al menos el 90% de las cargas horizontales y asegure la estabilidad del subconjunto arriostrado.
Las estructuras arriostradas pueden calcularse suponiendo que la subestructura arriostrada no soporta cargas horizontales.

4.3.5.3.3 Estructuras intraslacionales

- (1) Las estructuras intraslacionales pueden calcularse en teoría de primer orden.
(3) Los pórticos pueden clasificarse como intraslacionales si los momentos de dos análisis de primer orden no difieren en más del 10%; en el primer análisis se considerará la estructura con la geometría inicial y en el segundo con la geometría deformada, determinada modificando la inicial con los movimientos de los nudos del primer análisis.

4.3.5.3.4 Soportes aislados

4.3.5.3.5 Esbeltez de soportes aislados

- (1) En lugar de los nomogramas de la figura 4.27 pueden emplearse las siguientes fórmulas:
- Para pórticos intraslacionales:

$$\beta = \frac{0,64 + 1,4 \cdot (k_A + k_B) + 3 \cdot k_A \cdot k_B}{1,28 + 2 \cdot (k_A + k_B) + 3 \cdot k_A \cdot k_B}$$

- Para pórticos traslacionales:

$$\beta = \sqrt{\frac{7,5 + 4 \cdot (k_A + k_B) + 1,6 \cdot k_A \cdot k_B}{7,5 + (k_A + k_B)}}$$

Para evitar errores de interpretación en la ecuación {4.60} por el tipo de letra empleado, conviene aclarar que en el numerador del segundo miembro, el segundo término que aparece es el momento de inercia del soporte, y el tercero, que aparece dividiendo, la altura del soporte medida entre ejes de apoyo.

4.3.5.4 Imperfecciones

- (3) Interesa llamar la atención sobre el hecho de que la excentricidad adicional e_a no es un valor mínimo de la excentricidad inicial, sino un valor que debe añadirse en cualquier caso a dicha excentricidad.

4.3.5.5. Datos específicos para diferentes tipos de estructuras

4.3.5.5.1. Pórticos intraslacionales

4.3.5.5.2 Pórticos traslacionales

(1) Más concretamente, véase el apartado A.3.5.

Según lo indicado en A.3.5.(2), en las estructuras usuales de edificación de menos de 15 plantas, en las que el desplazamiento máximo en cabeza bajo cargas horizontales características calculado mediante la teoría de primer orden y con las rigideces correspondientes a las secciones no fisuradas, no supere 1/750 de la altura total, bastará comprobar cada soporte aisladamente con la longitud de pandeo definida para estructuras traslacionales según 4.3.5.3.5 y con los esfuerzos obtenidos aplicando la teoría de primer orden.

4.3.5.5.3 Soportes aislados

(2) h es el canto de la sección del soporte en la dirección considerada.

4.3.5.6 Métodos simplificados de cálculo para soportes aislados

4.3.5.6.1 Generalidades

4.3.5.6.2 Excentricidad total

4.3.5.6.3 Método de la columna modelo

(2) El coeficiente K_1 debe expresarse en mayúscula, según se define en el apartado 4.3.5.0 Notación.

(5) El coeficiente K_2 debe expresarse en mayúscula, según se define en el apartado 4.3.5 0 Notación.

(6) El coeficiente K_2 debe expresarse en mayúscula, según se define en el apartado 4.3.5 0 Notación.

4.3.5.6.4 Piezas comprimidas con excentricidades biaxiales

(3) A_c es el área de la sección de hormigón, igual a $b \cdot h$

Z_c es el módulo resistente de la sección de hormigón, igual a $b \cdot h^2/6$.

4.3.5.7 Pandeo lateral de vigas esbeltas

(2) En el apartado 6.6.3.3.4 del Código Modelo MC-90 del CEB se incluye un método simplificado para la comprobación de vigas frente a pandeo lateral.

4.4 Estados límite de utilización

4.4.0 Generalidades

4.4.0.1 Notación

4.4.0.2 Ámbito

P(1) Una traducción más precisa de la primera línea de este principio es: Este capítulo trata los estados límite de utilización más comunes. Estos son:

En aquellos tipos de estructuras en las que las vibraciones pueden afectar al comportamiento en servicio (gimnasios, salas de fiesta y espectáculos, etc.) deberá realizarse una comprobación de la estructura en el estado límite de vibración. Para la comprobación de este estado límite consúltese el Artículo 51.º de esta Instrucción.

4.4.1 Limitación de tensiones bajo condiciones de servicio

4.4.1.1 Consideraciones básicas

(2) La combinación rara o poco frecuente de cargas se define en el apartado 2 3.4. Para efectuar esta comprobación a una edad t cualquiera del hormigón, puede adoptarse el valor $f_{ck}(t)$ correspondiente. A falta de mayor información, puede suponerse una evolución de la resistencia característica del hormigón dada por:

$$f_{ck}(t) = f_{ck,28} e^{s \left(1 - \sqrt{28/t} \right)} \quad (t \text{ en días})$$

donde:

s : Parámetro función del tipo de cemento

$s = 0,20$ para cementos de alta resistencia con endurecimiento rápido (clases resistentes 42.5R, 52.5 y 52.5R).

$s = 0,25$ para cementos de resistencia normal con endurecimiento miento normal (clases resistentes clases 32.5R y 42.5).

$s = 0,38$ para cementos con endurecimiento lento (clase resistente 32.5).

(3) La combinación casi-permanente de cargas se define en el apartado 2.3.4.

Si bien es prudente limitar la tensión en servicio para la combinación casi-permanente de acciones al valor indicado, existen modelos que permiten estimar las deformaciones diferidas no lineales del hormigón. Véase, por ejemplo, el apartado 2 1.6.4.3 del Código Modelo de 1990 del CEB.

Para efectuar esta comprobación a una edad t cualquiera del hormigón, puede adoptarse el valor $f_{ck}(t)$ correspondiente (véase comentario a la regla anterior).

- (7) La distinción entre acciones directas e indirectas, que se refleja en el distinto valor de la tensión máxima admitida, es debida a que, en el segundo caso, al alcanzar la armadura una tensión igual a f_{yk} se produce una reducción del valor del esfuerzo que indujo tal tensión como consecuencia de la pérdida de rigidez de la sección, disminuyendo la tensión de la armadura.

4.4.1.2 Métodos para comprobación de tensiones

- (2) En este apartado se exigen de la necesidad del cálculo tensional aquellos elementos que cumplen unas determinadas condiciones (de la a, a la d). El comentario final relativo a los elementos parcialmente pretensados se hace en la línea de remarcar la necesidad de una comprobación tensional en estos elementos, por su mayor sensibilidad a la fatiga.
- (5) La combinación rara o poco frecuente de cargas se define en el apartado 2.3.4.

4.4.2. Estados límite de fisuración

4.4.2.1 Consideraciones generales

- (6) Los tipos de exposición ambiental figuran en la tabla 4.1 del apartado 4.1.3.3.
- (7) La adopción del criterio de ausencia de tracciones en las fibras extremas de una sección, como criterio de descompresión, siempre queda del lado de la seguridad y puede conducir a simplificaciones en el cálculo. La combinación frecuente de cargas se define en el apartado 2.3.4.
- P(9) En el apartado a) debe entenderse que la armadura mínima adherente se dispone con el fin de que, una vez fisurada la sección, no se alcance su límite elástico. Como se vio en 4.4.1.1 (7), se trata de que la armadura no plastifique al producirse la fisuración y conduzca a una fisuración incontrolada.

4.4.2.2 Área mínima de armaduras

- P(1) Se recuerda que, si bien la intención de este apartado es determinar el área mínima de armadura necesaria para controlar la fisuración en piezas sometidas a tensiones de tracción debidas sólo a deformaciones impuestas coartadas, la expresión {4.78} es válida igualmente para obtener la armadura mínima con carácter general, según los criterios de 4.4.1.1. (7).
- (3) Como valor de la resistencia efectiva del hormigón a tracción $f_{ct,ef}$ se adoptará:

$$f_{ct,ef}(t) = f_{ct,k0,95}(t) = 0,39 \left[f_{ck}(t) \right]^{2/3}$$

Tomándose como ley de evolución de $f_{ck}(t)$ la propuesta en el comentario de 4.4.1.1.(2).

- (4) La expresión {4.78} que permite deducir la cuantía mínima se basa en una simple consideración de equilibrio entre lo que resistía el hormigón traccionado antes de la fisuración y la fuerza desarrollada por la armadura después. Para reducir la cuantía mínima es preciso determinar la cuantía de armadura necesaria para que el equilibrio sea posible, sustituyendo la resistencia efectiva a tracción $f_{ct,ef}$ por la tracción real que exista en el elemento.
- (6) La combinación rara o poco frecuente de cargas se define en el apartado 2.3.4.
- (8) Si se desea evaluar con más precisión las diferencias entre la adherencia de armaduras activas y pasivas, puede consultarse la regla 4.4.2.3.(106) de la UNE ENV 1992-2 Experimental.

4.4.2.3 Control de la fisuración sin cálculo directo

- (1) Puede demostrarse que las losas de canto menor que 20 cm, con poca cuantía de armadura (profundidad de la fibra neutra en servicio en sección fisurada en torno al 20% del canto total) y con los criterios de disposición de las armaduras de 5.4.3, presentan aberturas de fisuras menores que 0,3 mm.
- (3) Las combinaciones casi-permanente y frecuente de cargas se definen en el apartado 2.3.4.
- (4) Véase el apartado 5.4.2.4.
- (5) La fisuración debida a esfuerzo torsor se controla adecuadamente siguiendo las indicaciones del Artículo 49.4.º de esta Instrucción.

4.4.2.4 Cálculo de la anchura de fisura

- (3) En el caso de cargas de larga duración que originen flexión en elementos armados con barras corrugadas, los valores de las variables intervinientes en la fórmula que proporciona la anchura de fisura son los siguientes:

$$\sigma_{sr} = 0,2 \frac{f_{ctm}}{\rho} \quad \rho_r = \rho - \frac{h}{2,5 - (h-d)}$$

$$\beta = 1,7 \quad \beta_1 = 1,0 \quad \beta_2 = 0,5 \quad K_1 = 0,8 \quad K_2 = 0,5$$

Resultando la siguiente expresión para el cálculo de la anchura de fisura:

$$w_k = 0,0085 \cdot \left(200 + \frac{h-d}{d} \cdot \frac{\phi}{\rho} \right) \cdot \frac{\sigma_s}{E_s} \cdot \left[50 - \left(\frac{f_{ctm}}{\rho \cdot \sigma_s} \right)^2 \right]$$

x (texto y figura 4.33) es la profundidad de la fibra neutra, esto es, la profundidad del bloque comprimido.

- (4) Si se desea evaluar con más precisión las diferencias entre la adherencia de armaduras activas y pasivas, puede consultarse la regla 4.4.2.3.(106) de la UNE ENV 1992-2 Experimental.

4.4.3 Estados límite de deformación

4.4.3.1 Consideraciones básicas

P(1) El estado límite de deformación es un estado límite de utilización que se satisface si los movimientos (flechas o giros) de la estructura o elemento estructural son menores que unos valores límite máximos.

- (5) y (6) En el caso de piezas que soportan elementos no estructurales o que se apoyan en los mismos, deberá considerarse que la necesidad de evitar daños en tales elementos puede ser más limitativa, en cuanto a deformaciones de la estructura, que la consideración de ésta como una estructura aislada. Tal es el caso de tabiques y cerramientos que descansan sobre forjados y vigas de hormigón.

Debe distinguirse entre:

- Flecha total a plazo infinito, debida a la totalidad de las cargas actuantes en la combinación casi-permanente. Su valor se limita en la regla (5). Está formada por la flecha instantánea producida por todas las cargas más la flecha diferida debida a las cargas permanentes.
- Flecha activa respecto a un elemento dañable, producida a partir del instante en que se construye dicho elemento. Su valor es igual, por tanto, a la flecha total menos la que ya se ha producido hasta el instante en que se construye el elemento. Su valor se limita en la regla (6).

- (5) La combinación casi-permanente de cargas se define en el apartado 2.3.4.

- (6) Si existen tabiquerías, para evitar problemas de fisuración, la flecha activa no debería ser superior a 1 cm.

4.4.3.2 Casos en los que los cálculos pueden omitirse

- (2) La tabla 4.14 indica los valores máximos de la relación luz/canto útil en piezas de hormigón armado sin esfuerzo axial de compresión que garantizan únicamente el cumplimiento de la limitación de flecha total de 4.4.3.1 (6).

Si además es necesario cumplir la limitación de flecha activa de 4.4.3.1 (6), los valores máximos de la relación luz/canto útil son los definidos en la siguiente tabla:

Sistema estructural	Hormigón muy solicitado	Hormigón poco solicitado
1. Viga simplemente apoyada, losas simplemente apoyadas en una o dos direcciones	10	16
2. Vano extremo de una viga continua, o de una losa unidireccional continua o de una losa bidireccional continua en su lado mayor	13	20
3. Vano interior de una viga o de una losa con vanos en una o dos direcciones	14	24
4. Losa apoyada en soportes sin vigas (basada en su luz mayor)	12	18
5. Voladizo	4	7

Las reglas de aplicación (3), (4) y (5) de este apartado también son aplicables a la tabla anterior.

Cuando las flechas máximas sean más restrictivas que las consideradas en las reglas (5) y (6) de 4.4.3.1, las esbelteces de la tabla anterior y de la tabla 4.14 deberán corregirse con el siguiente factor:

- Si se limita la flecha total relativa a un valor (luz/k) distinto de (luz/250), se adoptará el factor 250/k.
- Si se limita la flecha activa relativa a un valor (luz/k) distinto de (luz/500), se adoptará el factor 500/k.

- (3) Para la determinación de l_{eff} , luz eficaz de vigas y losas, véase el apartado 2.5.2.2.2.

- (4) La combinación frecuente de cargas se define en el apartado 2.3.4.

- (5) En la definición de piezas con hormigón muy solicitado y con hormigón poco solicitado, debe tomarse para A_s el valor de la armadura estrictamente necesaria, $A_{s,req}$.

4.4.3.3 Comprobación mediante cálculos de flechas

5.- Detalles

5.0 Notación

5.1 Generalidades

- (2) Se sustituye esta regla de aplicación por: Para hormigones de áridos ligeros, las prescripciones suplementarias se dan en la UNE ENV 1992-1-4 Experimental.
- (3) Se sustituye esta regla de aplicación por: Para estructuras sometidas a cargas de fatiga, véase el apartado 4.3.7 de la UNE ENV 1992-2 Experimental.

5.2 Acero para hormigón armado

5.2.1 Detalles generales de colocación

5.2.1.1 Separación de las barras

- (2) En el Artículo 28.2.º de esta Instrucción se establecen los valores del tamaño máximo del árido que permiten una adecuada compactación del hormigón alrededor de las barras.

5.2.1.2 Curvaturas permisibles

5.2.2 Adherencia

5.2.2.1 Condiciones de adherencia

5.2.2.2 Tensión última de adherencia

- (3) Hay una errata en la expresión contenida en esta regla. Donde dice 0.4p debe decir 0.04p.

5.2.2.3 Longitud básica de anclaje

5.2.3 Anclaje

5.2.3.1 Generalidades

5.2.3.2 Métodos de anclaje

5.2.3.3 Armaduras transversales paralelas a la superficie del hormigón

5.2.3.4 Longitud de anclaje necesaria

5.2.3.4.1 Barras y alambres

5.2.3.4.2 Mallas soldadas fabricadas con alambres de alta adherencia

- (2) Si la malla se dobla en la zona de anclaje, se verificará que el proceso de doblado no altera la resistencia de las uniones soldadas.

5.2.3.4.3 Mallas soldadas fabricadas con alambres lisos

5.2.3.5 Anclaje por dispositivos mecánicos

5.2.4 Empalmes

Los empalmes por soldadura y los empalmes mecánicos se tratan, respectivamente, en los Artículos 66.6.5.º y 66.6.6.º de esta Instrucción.

5.2.4.1 Empalmes por solapo para barras y alambres

5.2.4.1.1 Disposición de empalmes por solapo

5.2.4.1.2 Armadura transversal

5.2.4.1.3 Longitud de solapo

5.2.4.2 Solapos para mallas soldadas fabricadas con alambres de alta adherencia

5.2.4.2.1 Solapos de la armadura principal

- (2) La combinación rara o poco frecuente de cargas se define en el apartado 2.3.4.

5.2.4.2.2 Solapos de la armadura transversal

5.2.5 Anclaje de cercos y armaduras de cortante

5.2.6 Reglas adicionales para barras de alta adherencia cuyo diámetro exceda los |32 mm|

5.2.6.1 Detalles de construcción

5.2.6.2 Adherencia

5.2.6.3 Anclajes y empalmes

5.2.7 Grupos de barras de alta adherencia

5.2.7.1 Generalidades

5.2.7.2 Anclaje y empalmes

5.3 Elementos de pretensado

5.3.1 Disposición de los elementos de pretensado

5.3.2 Recubrimiento de hormigón

5.3.3 Separación horizontal y vertical

5.3.3.1 Elementos pretesos

5.3.3.2 Elementos postesos

- (1) En el caso de que se utilicen vainas no circulares, se deberá tomar para \emptyset_{duct} los siguientes valores:

- Para la distancia vertical, la dimensión vertical de la vaina.
- Para la distancia horizontal, la dimensión horizontal de la vaina.

5.3.4 Anclajes y acopladores para tensiones de pretensado

5.4 Elementos estructurales

Las reglas relativas a los detalles en las láminas pueden consultarse en el Artículo 58.º de esta Instrucción.

En la tabla siguiente se indican los valores de las cuantías geométricas mínimas y máximas que, en cualquier caso, deben disponerse en los diferentes tipos de elementos estructurales de hormigón armado, siempre que dichos valores resulten más exigentes.

Tipo de elemento estructural		Cuantía mínima	Cuantía máxima
Soportes ⁽¹⁾		0,0040	0,08
Vigas ⁽²⁾		0,0028	0,04
Losas		0,0018 ⁽³⁾	0,04 ⁽⁴⁾
Muros ⁽⁵⁾	A. vertical	0,0040	0,04
	A. horizontal	0,0032	0,04

(1) Las cuantías corresponden a armadura longitudinal total en el soporte. La máxima se refiere a zonas de empalme por solapo.

(2) La cuantía mínima de vigas corresponde a la armadura traccionada. La máxima corresponde tanto a la armadura traccionada como a la comprimida, excepto en las zonas de solapo.

(3) Esta cuantía mínima corresponde a cada una de las armaduras, tanto longitudinal como transversal, repartida en las dos caras.

(4) Esta cuantía se refiere a cada una de las familias de armaduras, longitudinal y transversal, en cada una de las caras. No se aplica en las zonas de solapo.

(5) Todas las cuantías se corresponden a la suma de armaduras en ambas caras.

5.4.1 Soportes

Las especificaciones que se expresan son aplicables a los soportes propiamente dichos y a los elementos que se comportan básicamente como tales, como los montantes y diagonales a compresión de cerchas de hormigón.

5.4.1.1 Dimensiones mínimas

- (1) En los soportes de pórticos ejecutados en obra, la menor dimensión transversal de la sección recta no debe ser inferior a 250 mm.

5.4.1.2 Armaduras longitudinales y transversales

5.4.1.2.1 Armaduras longitudinales

- (2) La cuantía mínima de armadura longitudinal no será inferior a $0,004 \cdot A_c$.
En el caso de soportes armados con barras lisas, salvo justificación especial, la cuantía mínima de la armadura longitudinal deberá ser de $0,008 \cdot A_c$.
- (3) El área de armadura a que se refiere este apartado es la suma de las áreas de las barras que aparecen en la misma sección, esto es, teniendo en cuenta que las barras que solapan están duplicadas.

5.4.1.2.2 Armaduras transversales

- (1) Se tendrán en cuenta además las especificaciones respecto a la disposición de las armaduras transversales recomendadas en el comentario al Artículo 42.3.1.º de esta Instrucción.
- (3) Con la disposición de estribos indicada en el comentario anterior, la separación entre planos de estribos puede aumentarse hasta el menor de los valores siguientes:
- $15 \cdot \phi_{\min}$, siendo ϕ_{\min} el diámetro mínimo de las barras longitudinales.
 - Menor dimensión del soporte.
 - 300 mm.

Además, en este caso, si la separación s_t entre cercos es inferior a $15 \phi_{\min}$, su diámetro ϕ_t podrá disminuirse de tal forma que la relación entre el área de la sección del cerco y la separación entre ellos, s_t , siga siendo la misma que cuando se adopta

$$\phi_t = \frac{1}{4} \cdot \phi_{\max} \quad \text{Y} \quad s_t = 15 \cdot \phi_{\min}$$

- (4) En el caso de que se garantice la homogeneidad de la calidad del hormigón en relación al hormigonado vertical y con los esquemas de armado indicados en el comentario a la regla 2 anterior, podrá prescindirse de la reducción de la separación indicada en esta regla, siempre que no resulte obligada por otro tipo de circunstancias (distancia mínima de estribos en zonas de solapo, ubicación de la estructura en zona sísmica, etc.).

5.4.2 Vigas

5.4.2.1 Armadura longitudinal

5.4.2.1.1 Mínimo y máximo porcentaje de armadura

- (1) Se recuerda que en el caso de piezas pretensadas, este valor de la armadura mínima para controlar la fisuración puede reducirse o incluso llegar a anularse en las zonas en que el hormigón permanece comprimido o con tracciones muy reducidas (Véase el apartado 4.4.2.2).

En vigas de hormigón armado la armadura longitudinal de tracción no será inferior a $0,0028 \cdot b_w \cdot d$.

Deben tenerse también en cuenta los requerimientos de armadura de fragilidad contenidos en los comentarios al apartado 4.3.1.3.

5.4.2.1.2 Otras disposiciones de detalle

- (2) Para asegurar el correcto funcionamiento de esta disposición es fundamental realizar la comprobación a rasante entre alas y alma (véase el apartado 4.3.2.5).

5.4.2.1.3 Longitud de la armadura longitudinal de tracción

5.4.2.1.4 Anclaje de la armadura inferior en un apoyo extremo

5.4.2.1.5 Anclaje de la armadura inferior en un apoyo intermedio

5.4.2.2 Armadura de cortante

- (4) Al menos un 33% de la armadura necesaria a cortante deberá ser en forma de cercos.
(5) Existe una errata en la ecuación {5.16}. Su expresión correcta es:

$$\rho_w = \frac{A_{sw}}{(s \cdot b_w \cdot s \cdot \sin \alpha)}$$

Tabla 5.5. Para la tipificación de las clases de hormigón, véase el apartado 3.1.2.4.

- (6) El diámetro de la armadura de cortante no excederá de 12 mm si está formada por barras lisas, con excepción de las armaduras de cortante constituidas por barras levantadas.
(9) Las vigas planas, esto es, aquellas cuyo ancho es superior a su canto útil, representan un caso intermedio entre una viga de canto y la banda de pilares en una placa sobre apoyos puntuales, a efectos de comportamiento frente a esfuerzo cortante.

Para este tipo de vigas, no tratadas específicamente en la UNE ENV 1992-1-1 Experimental, la limitación de la distancia entre ramas de estribos en sentido transversal que establece este apartado resulta excesivamente estricta, dado que no se fija limitación alguna en este sentido para las bandas de soporte en losas.

Se adoptará el valor de $0,85 \cdot d$ para la distancia entre ramas de estribos en sentido transversal, cualquiera que sea la relación V_{sd} / V_{Rd2} , valor que en base a la experiencia existente, queda del lado de la seguridad.

5.4.2.3 Armadura de torsión

- (1) Se admite también el empalme por soldadura con soldadura de taller de resistencia no inferior a la del redondo del cerco. Véase el comentario al apartado 5.2.4.

5.4.2.4 Armadura de piel

- (6) Si la armadura de piel ha sido colocada debido al espesor del recubrimiento exigido por condicionantes de resistencia al fuego no podrá tenerse en cuenta su colaboración, en general, en la hipótesis de actuación del fuego (véase UNE ENV 1992-1-2 Experimental).

5.4.3 Losas macizas hormigonadas in situ

5.4.3.1 Espesor mínimo

5.4.3.2 Armaduras de flexión

5.4.3.2.1 Generalidades

- (3) La cuantía mínima de cada una de las armaduras, tanto longitudinal como transversal, repartida en las dos caras no será inferior al 1,8‰ de la sección total de hormigón.
(4) En el caso en que existan cargas concentradas, se recomienda no sobrepasar una distancia entre barras de la armadura principal de 250 mm y entre barras de la armadura secundaria, de 330 mm.

5.4.3.2.2 Armadura de losas en las proximidades de los apoyos

5.4.3.2.3 Armadura de esquina

- (1) En las placas con dos bordes adyacentes simplemente apoyados, si se impide el levantamiento de la esquina, esta deberá armarse de modo adecuado para absorber los esfuerzos correspondientes. A tal efecto se suplementaran las armaduras deducidas para los momentos flectores principales, de manera que, en la esquina, una zona cuadrada de lado igual a la quinta parte del lado menor de la placa resulte uniformemente armada con dos mallas ortogonales iguales, colocada una en la cara superior y otra en la inferior, debiendo ser la cuantía de las barras de cada una de estas mallas, en cada dirección, igual o superior al 75% de la armadura necesaria para resistir el mayor de los momentos principales de la placa.

5.4.3.2.4 Armadura en los bordes libres

5.4.3.3 Armaduras de cortante

- (1) Una losa en la cual se disponga armadura de cortante ha de tener, al menos, un canto de:
- 200 mm para losas hormigonadas *in situ*, y
 - 150 mm para losas prefabricadas.

5.4.4 Ménsulas cortas

Para los casos en que se transmite a la ménsula corta una carga colgada a través de una viga, puede consultarse el Artículo 63.3.º de esta Instrucción.

- (1) $l_{b,net}$ se define mediante la ecuación {5.4} del apartado 5.2.3.4.1.
Pueden encontrarse detalles de anclaje en el Artículo 63.º de esta Instrucción.
- (2) h_c es el canto de la ménsula corta en su unión con el soporte. Véase la figura 2.5.

5.4.5 Vigas de gran canto

- (1) Véase el apartado 2.5.3.7.3.
 $l_{b,net}$ se define mediante la ecuación {5.4} del apartado 5.2.3.4.1.
Pueden encontrarse detalles de anclaje en el Artículo 62.º de esta Instrucción.

5.4.6 Zonas de anclaje para fuerzas de postensado

5.4.7 Muros de hormigón armado

5.4.7.1 Generalidades

5.4.7.2 Armadura vertical

5.4.7.3 Armadura horizontal

- (1) La cuantía de armadura horizontal tampoco será inferior al 3,2‰ de la sección total de hormigón.

5.4.7.4 Armadura transversal

5.4.8 Casos particulares

5.4.8.1 Fuerzas concentradas

- (1) Si no se realiza un cálculo exacto de la distribución de tensiones transversales, pueden determinarse las armaduras transversales según se indica en el Artículo 60.2.2.º y disponerse según los criterios recogidos en 60.3 de esta Instrucción.

5.4.8.2 Fuerzas asociadas con cambio de dirección

- P(1) En aquellos elementos en los que se produce un cambio en la dirección de las fuerzas debido a la geometría del elemento, pueden aparecer tracciones transversales que es necesario absorber con armadura para evitar la rotura del recubrimiento (empuje al vacío). En el Artículo 64.º de esta Instrucción se dan reglas para estos elementos.

5.4.8.3 Apoyos indirectos

5.5 Limitación del daño originado por acciones accidentales

5.5.1 Sistema de atado

5.5.2 Dimensionado de los sistemas de atado

- (1) La UNE ENV 1991-2-7 Experimental se ocupa específicamente de las acciones accidentales.

5.5.3 Continuidad y anclaje

- (2) l_b se define mediante la ecuación {5.3} del apartado 5.2.2.3.

6.- CONSTRUCCIÓN Y ACABADO

En este capítulo se incluyen referencias a la normativa española relativa a la ejecución de obras de hormigón armado y pretensado, que se utilizarán en aquellos temas en los que aún no exista norma europea aplicable.

6.1 Objetivos

6.2 Tolerancias

6.2.1 Tolerancias - Generalidad

Las tolerancias se deberán especificar en el Pliego de Prescripciones Técnicas Particulares, según establece el Artículo 4.4.º de esta Instrucción "Documentos del Proyecto. Pliego de Prescripciones Técnicas Particulares". Las tolerancias se tratan en el Artículo 96.º de esta Instrucción.

6.2.2 Tolerancias en relación a la seguridad estructural

6.2.3 Tolerancias para el recubrimiento del hormigón

6.2.4 Tolerancias relativas a la construcción

6.3 Reglas de construcción

6.3.1 Hormigón

6.3.2 Encofrados y cimbras

Cuando el proeso de ejecución de la obra requiera condiciones especiales, con disposición de cimbras y encofrados no usuales, éstas deben ser especificadas en el Pliego de Prescripciones Técnicas Particulares, tal y como se establece en el Artículo 4.4.º de esta Instrucción.

6.3.2.1 Requisitos básicos

6.3.2.2 Acabado superficial

En el Artículo 76.º de esta Instrucción se incluyen reglas adicionales relativas al acabado superficial.

6.3.2.3 Inserción de elementos auxiliares

6.3.2.4 Retirada de encofrados y cimbras

En los siguientes Artículos de esta Instrucción se abordan los temas relativos al curado y descimbrado del hormigón:

- Artículo 74.º Curado del hormigón.
- Artículo 75.º Descimbrado, desencofrado y desmoldeo.

6.3.3 Acero para armaduras

En los Artículos 66.1.º a 66.3.º de esta Instrucción se incluyen reglas adicionales relativas a la ejecución y puesta en obra de las armaduras pasivas.

6.3.3.1 Requisitos básicos

P(1) En el Artículo 31.º de esta Instrucción se incluyen reglas adicionales relativas a las armaduras pasivas. Véase además el apartado de Normativa de Referencia.

6.3.3.2 Transporte, almacenamiento y montaje de armaduras

6.3.3.3 Soldadura

En el Artículo 66.6.5.º de esta Instrucción se incluyen reglas adicionales relativas a la soldadura de armaduras pasivas.

6.3.3.4 Empalmes

6.3.3.5 Ferrallado, ensamblaje y colocación de la armadura

P(5) Véase el apartado 5.2.1.1.

6.3.4 Acero para pretensado

En los Artículos 67.1.º, 67.2.º y 67.4.º a 67.8.º de esta Instrucción se incluyen reglas adicionales relativas a la ejecución y puesta en obra de las armaduras activas.

6.3.4.1 Requisitos básicos

P(1)yP(2) En los Artículos 32.º a 36.º de esta Instrucción se incluyen reglas adicionales relativas a las armaduras activas y a los dispositivos de pretensado. Véase además el apartado de Normativa de Referencia.

6.3.4.2 Transporte y almacenamiento de los tendones

6.3.4.3 Fabricación de tendones

6.3.4.4 Colocación de los tendones

P(1) En lo relativo a recubrimientos, véase el apartado 4.1.3.3; las separaciones entre tendones se indican en 5.3.3.

6.3.4.5 Tesado de los tendones

6.3.4.5.1 Pretensado con armaduras pretesas

6.3.4.5.2 Pretensado con armaduras postesas

6.3.4.6 Inyección de lechada y otras medidas protectoras

En el Artículo 78.º de esta Instrucción se incluyen reglas adicionales relativas a la ejecución de la inyección de las armaduras activas.

6.3.4.6.1 Generalidades

El plazo máximo aconsejable desde que se concluye el tesado hasta que se efectúa la inyección es un mes.

6.3.4.6.2 Lechada de cemento

P(3) Para los diversos materiales que constituyen la lechada de cemento se utilizarán las limitaciones al contenido de cloruros que se establecen en los siguientes Artículos de esta Instrucción para hormigón pretensado.

- Artículo 26.º Cementos.
- Artículo 27.º Agua.
- Artículo 28.º Áridos.
- Artículo 29.º Otros componentes del hormigón.
- Artículo 36.º Productos de inyección.

6.3.4.6.3 Instrucciones en obra

6.3.4.6.4 Operaciones de inyección

6.3.4.6.5 Sellado

P(1) En todos los casos, una vez terminada la inyección deben obturarse herméticamente los orificios y tubos de purga, de modo que se evite la penetración en los conductos, de agua o cualquier otro agente corrosivo para las armaduras.

6.3.4.6.6 Otras protecciones

7.- CONTROL DE CALIDAD

En los requisitos fundamentales de las bases del proyecto, se establece la necesidad de mencionar explícitamente los procedimientos de control de producción, proyecto, ejecución y uso aplicables al proyecto concreto, en el principio 2.1.P(4).

El capítulo 7 de la UNE ENV 1992-1-1 Experimental recoge un conjunto de medidas mínimas de control sobre el proyecto y construcción de estructuras de hormigón, que garanticen el cumplimiento de todos los requisitos especificados, distinguiendo tres sistemas básicos de control: control interno, control externo y control de conformidad.

7.1 Alcance y objetivos

7.2 Clasificación de las medidas de control

7.2.1 Generalidades

7.2.2 Control interno

7.2.3 Control externo

7.2.4 Control de conformidad

7.3 Sistemas de verificación

7.4 Control de las diferentes etapas del proceso de construcción

7.5 Control de proyecto

P(1) En el Artículo 4.º de esta Instrucción se incluyen reglas adicionales relativas al control del proyecto.

7.6 Control de producción y ejecución

En los Artículos 80.º a 99.º de esta Instrucción se dan reglas adicionales relativas al control de calidad de los materiales y de la ejecución.

7.6.1 Objetivos

7.6.2 Objetivos del control de producción y de la ejecución

7.6.3 Elementos del control de la producción y de la ejecución

7.6.4 Ensayos iniciales

En los siguientes Artículos de esta Instrucción se dan reglas adicionales relativas a los ensayos iniciales.

- Artículo 86.º Ensayos previos del hormigón.
- Artículo 87.º Ensayos característicos del hormigón.

7.6.5 Verificaciones durante la construcción

7.6.5.1 Requisitos generales

(6) Véase el apartado de Normativa de Referencia.

7.6.5.2 Controles de recepción en obra

(1) Toda carga de hormigón fabricado en central debe ir acompañada de una hoja de suministro, según se establece en el Artículo 69.2.9.º de esta Instrucción.

7.6.5.3 Controles previos al hormigonado y durante el tesado

7.6.6 Controles de conformidad

7.7 Control y mantenimiento de la estructura finalizada

ANEXOS

ANEXO 1.- PRESCRIPCIONES ADICIONALES PARA LA DETERMINACIÓN DE LOS EFECTOS DE LAS DEFORMACIONES DIFERIDAS DEL HORMIGÓN

A.1.0 Notación

A.1.1 Datos de los efectos diferidos

A.1.1.1 Generalidades

- (1) Donde dice 2.5.5 (5) debería decir 2.5.5.1.(5). Donde dice 2.5.5 (7) debería decir 2.5.5.1.(7).

A.1.1.2 Fluencia

- (1) La resistencia media del hormigón f_{cm} se obtiene a partir de la resistencia característica f_{ck} mediante la expresión {4.3}.
- (2) Se considerarán cementos de endurecimiento lento los pertenecientes a la clase resistente 32.5, de endurecimiento normal o rápido los de las clases 32.5R y 42.5 y de alta resistencia y endurecimiento rápido a los de las clases 42.5R, 52.5 y 52.5R.
- (4) El módulo de elasticidad secante E_{cm} está dado por la ecuación {3.5}.

A.1.1.3 Retracción

En la expresión A.1.16, donde dice $\beta_s(t-t_0)$ debe decir $\beta_s(t-t_s)$.

- (1) Para la determinación de los tipos de cementos véase el comentario a la regla A.1.1.2.(2). En la expresión {A.1.16} la duración $(t-t_s)$ debe ser la real, sin ajustar.

A.1.2 Procedimientos de cálculo adicionales

- (1) Donde dice 2.5.5 debe decir 2.5.5.1.

No debe olvidarse que la formulación de fluencia tiene un coeficiente medio de variación del 20% con respecto al banco de datos empedado para su calibración, y la de retracción del 35%.

ANEXO 2.- ANÁLISIS NO LINEAL

A.2.0 Notación

A.2.1 Generalidades

A.2.2 Método afinado para piezas sometidas a flexión con o sin esfuerzo axial

- (2) El diagrama de cálculo para el hormigón se define en 4.2.1.3.3.(3), para el acero de armar en 4.2.2.3.2 y para el acero de pretensar en 4.2.3.3.3.
- (3) σ_{sr} es la tensión del acero calculada en base a sección fisurada bajo la acción de carga de fisuración.

A.2.3 Métodos simplificados (piezas lineales)

A.2.4 Análisis plástico (piezas lineales)

A.2.5 Aproximaciones no lineales y plásticas para piezas lineales pretensadas

A.2.5.1 Métodos no lineales

A.2.5.2 Métodos plásticos

A.2.6 Métodos numéricos para el análisis de losas

El análisis de losas corresponde a elementos planos sometidos a flexión bidimensional.

- (3) Esta regla se omitió en la traducción al castellano: Los resultados del análisis se utilizarán para calcular las áreas de armadura necesarias siguiendo las normas dadas en A.2.8.

A.2.7 Análisis no lineal de muros y placas cargados en su propio plano

El análisis de este apartado corresponde a elementos planos sometidos a un estado de tensión plana.

- (3) Hay una errata en la referencia de esta regla, que debe ser a A.2.9.

A.2.8 Armado de losas

A.2.9 Armaduras en elementos planos (muros)

ANEXO 3.- INFORMACIÓN SUPLEMENTARIA ACERCA DE LOS ESTADOS LÍMITE ÚLTIMOS INDUCIDOS POR DEFORMACIONES ESTRUCTURALES

A.3.0 Notación

A.3.1 Procedimientos de cálculo

A.3.2 Estructuras Intraslacionales

A.3.3 Elementos de arriostramiento en estructuras arriostradas

A.3.4 Datos específicos

A.3.5 Pórticos traslacionales

- (2) Para las estructuras usuales de edificación de menos de 15 plantas, en las que el desplazamiento máximo en cabeza bajo cargas horizontales características calculado mediante la teoría de primer orden y con las rigideces correspondientes a las secciones no fisuradas, no supere 1/750 de la altura total, bastará comprobar cada soporte aisladamente con la longitud de pandeo definida para estructuras traslacionales según 4.3.5.3.5 y con los esfuerzos obtenidos aplicando la teoría de primer orden.

ANEXO 4.- COMPROBACIÓN DE DEFORMACIONES MEDIANTE CÁLCULOS

A.4.0 Notación

A.4.1 Generalidades

- P(2) La deformación del elemento es función de las características de los materiales, de las acciones y del comportamiento de la pieza. Entre los factores que influyen están: geometría longitudinal y transversal, cuantía de armaduras activas y pasivas, fuerza de pretensado, grado de fisuración, retracción, fluencia, temperatura de curado y ambiente, humedad, edad, fechas de descimbrado y puesta en carga, condiciones de adherencia de las armaduras, etc.

Todo ello hace que la estimación de las deformaciones sea tarea compleja y que éstas sean evaluadas de una manera aproximada.

A.4.2 Requisitos para el cálculo de deformaciones

- P(2) La consideración de la fluencia y de la retracción del hormigón permite tener en cuenta muchos de los factores que influyen en la deformabilidad diferida, como son la edad en el instante de carga, la duración de la carga, la temperatura y humedad ambientales, el tipo de cemento, la dosificación del hormigón, etc.

Puede emplearse el factor corrector dado en 3.1.2.5.2.(3) para tener en cuenta el tipo de áridos y la expresión dada en 3.1.2.5.2.(4) del presente D.N.A. para considerar la edad del hormigón en el módulo de elasticidad.

- (6) El giro de piezas o elementos lineales sometidos a torsión podrá deducirse según el Artículo 50.3.º de esta Instrucción. Igualmente para conocer las deformaciones en elementos sometidos a tracción pura se consultará el Artículo 50.4.º de esta Instrucción.

A.4.3 Método de cálculo

- (2) El valor de f_{cm} puede obtenerse también mediante la ecuación {3.2}.
El valor de E_{cm} puede obtenerse también mediante la ecuación {3.5}.
El valor del coeficiente de fluencia puede obtenerse también con las expresiones del apartado A.1.1.2 de la UNE ENV 1992-1-1 Experimental.

ANEXO A.- VALORES DE LAS ACCIONES

A.1 Acciones gravitatorias

Se aplicará el Artículo 2.º de la Norma Básica NBE-AE-88, con las modificaciones que se indican a continuación:

A.1.1 Pesos específicos

Cuando se determinen los pesos propios, tanto de los materiales que constituyen la construcción como de los almacenados, a partir de las tablas 2.1, 2.2 y 2.3 de pesos específicos de la Norma Básica NBE-AE-88, se sustituirán los valores de dichas tablas por los indicados en la tabla A.1 en los siguientes casos:

TABLA A.1
peso específico de los materiales

Material	Peso específico aparente kN/m ³
Cal	13
Cascote o polvo de ladrillo	15
Cemento en polvo	15
Yeso y escayola	15
Alquitrán	14
Asfalto	25 (microaglomerado) 18 (mástic asfáltico) 23 (asfalto extendido en caliente)
Coque de hulla	6,5
Leña troceada	5,4
Serrín de madera asentado	3,0
Serrín de madera suelto	2,5
Azúcar	9,5
Harina y salvado	6,0
Heno prensado	2,0
Malta triturada	5,0
Petróleo	11,3

A.1.2 Movilidad de las cargas permanentes

La carga de peso propio de la tabiquería, la maquinaria o los servicios se considerará en general como sobrecarga variable, salvo que exista la certeza de que no va a cambiar su posición en el edificio a lo largo del tiempo. Se aplicará el mismo criterio en el caso de las tierras colocadas sobre garajes o terrazas.

A.2 Sobrecargas de uso

Para la determinación de las sobrecargas de uso se aplicará el Artículo 3.º de la Norma Básica NBE-AE-88, con las siguientes modificaciones:

A.2.1 Sobrecarga en calzadas y garajes

En zonas con tráfico rodado y garajes de edificios se empleará la sobrecarga de uso definida en el Eurocódigo 1, que consta de una sobrecarga uniformemente repartida y dos cargas puntuales con el valor siguiente:

- Áreas sometidas a tráfico con peso de vehículos ≤ 30 kN
 - Sobrecarga superficial: $q_k = 2$ kN/m²
 - Sobrecarga puntual: $Q_k = 10$ kN
- Áreas sometidas a tráfico con peso de vehículos > 30 kN y ≤ 160 kN
 - Sobrecarga superficial: $q_k = 5$ kN/m²
 - Sobrecarga puntual: $Q_k = 45$ kN

Se supondrá que la carga uniformemente distribuida q_k y las cargas puntuales Q_k actúan simultáneamente.

Las cargas puntuales Q_k tendrán la distribución indicada en la figura A.1 y actuarán en la posición más desfavorable.

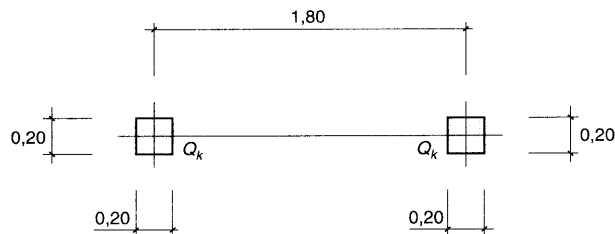


Figura A.1
Dimensiones de la carga puntual

Las áreas sometidas al tráfico pesado con un peso por vehículo superior a 160 kN se analizarán mediante un modelo de carga adaptado al caso estudiado o mediante el modelo de cargas de tráfico de puentes de carretera.

Del mismo modo se analizará la posibilidad de acceso de un vehículo pesado en caso de incendio, si éste supera los 160 kN.

A.2.2 Sobrecargas puntuales

Para verificaciones de efectos locales, se considerará la acción de una sobrecarga puntual aislada. Esta no actuará simultáneamente con la sobrecarga uniforme de uso definida según el apartado 3.2 de la Norma Básica NBE-AE-88. En la tabla A.2 se indican valores característicos para la sobrecarga puntual en función del uso de la obra correspondiente. Su área de aplicación será de 50 mm x 50 mm.

Tabla A.2
Sobrecarga puntual aislada en función del uso de la obra

Uso	Sobrecarga puntual kN
Viviendas y hoteles	2,0
Oficinas	2,0
Locales de reunión	4,0
Tiendas	4,0
Galerías Comerciales	7,0
Almacenes	7,0
Cubiertas y tejados	1,5

Las fuerzas horizontales sobre barandillas se considerarán como cargas estáticas lineales actuando perpendicularmente a dicho elemento en un plano horizontal. Se aplicarán a la altura del pasamanos, pero la altura máxima de actuación será de 1,20 m. En la tabla A.3 se indican valores característicos para las cargas horizontales en función del uso de la obra correspondiente.

A.2.3 Sobrecargas horizontales en barandillas y petos

Tabla A.3
Cargas horizontales sobre barandillas y petos en función del uso de la obra

Uso	Sobrecarga horizontal kN/m
Viviendas, hoteles, hospitales	0,5
Oficinas y locales públicos con mesas	1,0
Locales donde se pueden producir grandes aglomeraciones (estadios, salas de conciertos, etc.)	3,0
Restos de locales públicos	1,5

A.2.4 Coeficientes de combinación ψ

En la tabla A.4 figuran los coeficientes de combinación que se aplicarán a las sobrecargas de uso, en función del uso del elemento.

Tabla A.4
Coeficientes de combinación ψ

USO DEL ELEMENTO	Ψ_0	Ψ_1	Ψ_2
SOBRECARGAS DE USO EN EDIFICIOS			
A. AZOTEAS			
No accesibles o sólo para conservación	0,7	0,5	0,3
Accesibles	s/uso	s/uso	s/uso
B. VIVIENDAS			
Habitaciones	0,7	0,5	0,3
Escaleras y accesos públicos	0,7	0,5	0,3
Balcones volados	0,7	0,5	0,3
C. HOTELES, HOSPITALES, CÁRCELES, ETC.			
Zonas de dormitorios	0,7	0,5	0,3
Zonas públicas, escaleras, accesos	0,7	0,7	0,6
Locales de reunión y de espectáculo	0,7	0,7	0,6
Balcones volados	s/uso	s/uso	s/uso
D. OFICINAS Y COMERCIOS			
Locales privados	0,7	0,5	0,3
Oficinas públicas	0,7	0,5	0,3
Tiendas	0,7	0,7	0,6
Galerías comerciales, escaleras y accesos	0,7	0,7	0,6
Locales de almacén	1,0	0,9	0,8
Balcones volados	s/uso	s/uso	s/uso
E. EDIFICIOS DOCENTES			
Aulas, despachos y comedores	0,7	0,7	0,6
Escaleras y accesos	0,7	0,7	0,6
Balcones volados	s/uso	s/uso	s/uso
F. IGLESIAS, EDIFICIOS DE REUNIÓN Y DE ESPECTÁCULOS			
Locales con asientos fijos	0,7	0,7	0,6
Locales sin asientos fijos, tribunas, escaleras	0,7	0,7	0,6
Balcones volados	s/uso	s/uso	s/uso
SOBRECARGAS DE USO EN CALZADAS Y GARAJES			
G. CALZADAS Y GARAJES			
Áreas con vehículos de peso ≤ 30 kN	0,7	0,7	0,6
Áreas con vehículos de peso > 30 kN y ≤ 160 kN	0,7	0,5	0,3

A.3 Sobrecarga de nieve

A.3.1 Generalidades

La sobrecarga de nieve en superficies de cubiertas depende de factores climatológicos, de la topografía, de la forma y el emplazamiento de la obra, de efectos del viento, de las características de la cubierta y de los intercambios térmicos en la superficie de la cubierta. En este D.N.A. se tienen en cuenta la altitud, el clima regional y la forma de la cubierta.

El valor de la sobrecarga de nieve estará basado en datos experimentales, tomados en el lugar de emplazamiento de la futura construcción durante un período de varios años. El resultado de un análisis estadístico de estos datos será el valor característico de la sobrecarga de nieve, definido como el valor cuya probabilidad anual de ser sobrepasado es de 0,02.

Cuando no se disponga de los datos experimentales necesarios, se podrá determinar la sobrecarga de nieve según lo especificado a continuación, teniendo en cuenta que las especificaciones no son de aplicación a obras situadas en lugares conocidos por sus condiciones extremas de nevada o de viento, ni tampoco a las que se encuentren en altitudes superiores a 2.000 m.

A.3.2 Sobrecarga de nieve en superficies de cubiertas

Como valor característico de la sobrecarga de nieve en superficies de cubiertas, se podrá tomar el valor nominal definido por:

$$q = s \cdot \mu$$

donde:

s: es la sobrecarga de nieve sobre un terreno horizontal según el apartado A.3.3.

μ : es el coeficiente de forma de la cubierta según el apartado A.3.4.

La sobrecarga determinada en este apartado no tiene en cuenta acumulaciones eventuales de nieve, debidas a redistribuciones artificiales (quitanieves) de la misma. En estos casos se deberá considerar una distribución adecuada de la nieve. Cuando la superficie de cubierta tenga un peto u otros obstáculos que impidan el deslizamiento de la nieve, la sobrecarga de nieve se calculará a partir del espesor de la capa de nieve, conservadoramente estimado, y del peso específico, determinado según el apartado A.3.5.

A.3.3 Sobrecarga de nieve sobre un terreno horizontal

En la tabla A.5 se indica la sobrecarga de nieve sobre un terreno horizontal en función de la altitud del lugar, si ésta es inferior a 2.000 m. La influencia del clima regional se tiene en cuenta, dividiendo España en cuatro zonas según la figura A.2. Los valores indicados no son de aplicación en lugares con condiciones extremas de nevada o de viento.

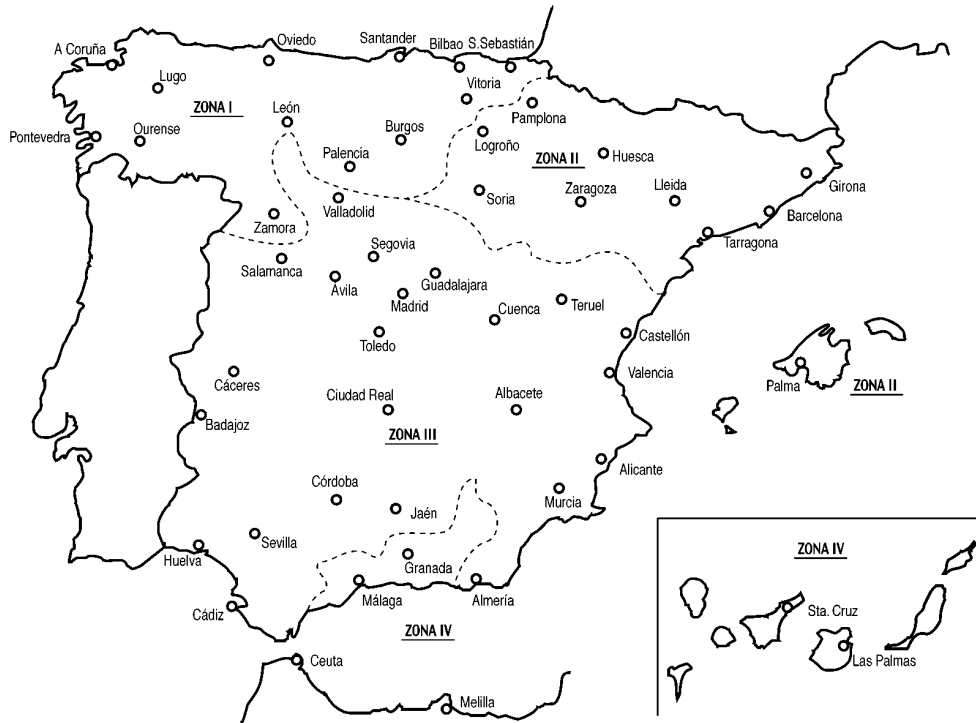


Figura A.2
Zonas para la
determinación de la
sobrecarga de nieve

Tabla A.5
Sobrecarga de nieve s sobre un terreno horizontal [kN/m²]

Altitud [m]	Zona I Norte-Atlántica	Zona II Norte-Mediterránea	Zona III Sur-peninsular	Zona IV Penibética
2.000	7,4	6,2	4,8	4,8
1.900	6,3	5,6	4,1	4,1
1.800	5,3	5,0	3,5	3,5
1.700	4,5	4,5	3,0	3,0
1.600	3,8	4,0	2,6	2,6
1.500	3,2	3,6	2,2	2,2
1.400	2,2	2,6	1,6	1,6
1.300	1,9	2,4	1,4	1,4
1.200	1,8	2,1	1,2	1,2
1.100	1,6	1,9	1,0	1,0
1.000	1,1	1,7	0,9	0,9
900	0,7	1,1	0,6	0,0
800	0,6	1,0	0,5	0,0
700	0,5	0,7	0,3	0,0
600	0,3	0,6	0,3	0,0
500	0,3	0,6	0,2	0,0
400	0,2	0,5	0,2	0,0
200	0,2	0,4	0,2	0,0

(1) La información contenida en la figura A.2 y en la tabla A.5 se ha tomado de "Notas para una climatología de la nieve y bases para un estudio de la cobertura nivosa invernal en España", publicado por el Instituto Nacional de Meteorología en el año 1984. Los datos están pendientes de una revisión de acuerdo con los principios de la UNE ENV 1991 Experimental.

A.3.4 Coeficientes de forma de cubiertas

En general, se pueden identificar tres situaciones de carga de nieve, tal y como se especifica a continuación. En casos normales, las tres están cubiertas mediante los coeficientes de forma de la figura A.3. Las tres situaciones son las siguientes:

- La que resulta de una capa de nieve uniforme sobre la cubierta completa (lo que ocurre cuando la nevada esta acompañada de un viento moderado);
- La que resulta de una distribución inicial no uniforme, o de una redistribución debida al viento (de la vertiente de barlovento a la vertiente de sotavento; en el caso de cubiertas no simétricas de dos aguas se deberán tener en cuenta dos distribuciones de la nieve según la figura A.3, ya que la dirección del viento no es constante);
- La que resulta de una redistribución de la nieve de la parte superior de un edificio debida a deslizamientos.

Para dimensionar los elementos volados de una cubierta se tendrá en cuenta, además, una carga lineal en el borde de la cubierta debida a la nieve colgada. Dicha carga tendrá el valor:

$$s_e = \frac{1}{4} \left(\frac{q^2}{\gamma} \right)$$

donde:

q: es la sobrecarga de nieve en superficies de cubiertas según el apartado A.3.2;

γ: es el peso específico de la nieve según el apartado A.3.5.

En estructuras portantes sensibles a efectos de acciones disimétricas se estudiará especialmente la distribución no uniforme de la nieve.

$0^\circ \leq \alpha \leq 15^\circ$	$\mu_1 = 0,8$	$\mu_1 = \mu_2 = 0,8$	$\mu_1 = 0,8$ $\mu_2 = 0,8 + 0,8 \frac{\alpha}{30^\circ}$	$\mu_1 = 0,8 \left(\frac{30^\circ - \alpha}{30^\circ} \right)$ $\mu_2 = 0,8 \left(\frac{30^\circ + \alpha}{30^\circ} \right)$
$15^\circ < \alpha \leq 30^\circ$		$\mu_1 = 0,8$ $\mu_2(\alpha_i) = 0,8 + 0,6 \left(\frac{\alpha_i - 15^\circ}{30^\circ} \right)$		
$30^\circ < \alpha < 60^\circ$	$\mu_1 = 0,8 \left(\frac{60^\circ - \alpha}{30^\circ} \right)$	$\mu_1(\alpha_i) = 0,8 \left(\frac{60^\circ - \alpha_i}{30^\circ} \right)$ $\mu_2(\alpha_i) = 1,1 \left(\frac{60^\circ - \alpha_i}{30^\circ} \right)$	$\mu_1 = 0,8 \left(\frac{60^\circ - \alpha}{30^\circ} \right)$ $\mu_2 = 1,6$	$\mu_1 = 0$ $\mu_2 = 1,6$
$\alpha \geq 60^\circ$	$\mu_1 = 0$	$\mu_1 = \mu_2 = 0$		

Fig. A.3. Coeficientes de forma en cubiertas

A.3.5 Peso específico de la nieve

El peso específico de la nieve es variable; en general aumenta con el tiempo transcurrido desde la nevada y depende del lugar y de la altitud.

Para el peso específico medio de la nieve durante el período en que la sobrecarga de nieve es máxima, se podrán tomar los valores indicativos en función de la altitud H [m] según la tabla A.6.

Tabla A.6

Peso específico medio de la nieve durante el período en que la sobrecarga de nieve es máxima

H (m)	γ (kN/m ³)
$2.000 \geq H \geq 1.500$	3,3
$1.500 > H \geq 1.000$	2,7
$1.000 > H \geq 800$	2,0
$H < 800$	1,5

Para altitudes superiores a 2.000 m los valores correspondientes serán, normalmente, superiores.

A.3.6 Coeficientes de combinación ψ

En la tabla A.7 figuran los coeficientes de combinación que se aplicarán a la sobrecarga de nieve.

Tabla A.7
Coeficientes de combinación ψ

Ψ_0	Ψ_1	Ψ_2
0,6	0,2	0,0

A.4 Acción del viento

A.4.1 Principios

La distribución y el valor de las presiones debidas al viento y de las fuerzas resultantes dependen de la forma y de las dimensiones de la obra, de las características y de la permeabilidad de su superficie, así como de la dirección, de la intensidad y de las ráfagas del viento.

Se admite que el viento, en general, actúa horizontalmente y en cualquier dirección. Se considera en cada caso la dirección o direcciones que produzcan las acciones más desfavorables. Las estructuras se estudiarán ordinariamente bajo la actuación del viento en dirección a sus ejes principales y en ambos sentidos. En casos especiales se considerará que la dirección del viento forma un ángulo de $\pm 10^\circ$ con la horizontal.

Las indicaciones presentadas en este documento constituyen solamente una esquematización de los fenómenos del viento con el objeto de facilitar los cálculos. En el caso de construcciones de geometrías especiales o expuestas a condiciones particulares (en una cima, en una ladera montañosa, en una vaguada, etc.) conviene consultar a un especialista o efectuar estudios experimentales. Las siguientes especificaciones tampoco son de aplicación en obras situadas en lugares conocidos por sus condiciones extremas de viento, ni tampoco en las que se encuentren en altitudes superiores a 2.000 m.

Las ráfagas de viento y los efectos dinámicos resultantes en la estructura se tienen en cuenta mediante las fuerzas estáticas correspondientes.

A.4.2 Criterios para la aplicación del método

El procedimiento simplificado recogido en este DNA se podrá aplicar a edificios cuya altura sea inferior a 100 m.

En los casos en que no se cumpla esta limitación de altura, se deberán efectuar estudios más detallados. Cuando el coste y la particularidad de una estructura lo justifiquen, se recomienda efectuar un estudio en túnel de viento.

En el caso de estructuras esbeltas tales como torres, mástiles, chimeneas y antenas, normalmente será necesario efectuar un cálculo dinámico.

A.4.3 Fuerzas globales de viento y presiones locales

Las fuerzas globales debidas al viento actuando sobre una estructura se pueden determinar de dos maneras:

- Calculando directamente las fuerzas globales a partir de tablas;
- Como suma de las presiones locales que actúan sobre las diferentes zonas de la superficie (presiones interiores y exteriores, tanto en superficies a barlovento como a sotavento, actuando simultáneamente).

En este documento se considera el segundo de los dos métodos.

Las presiones locales se definen de la siguiente manera (una presión positiva supone una fuerza dirigida contra la superficie):

- Presión exterior $q_e = q_{ref} \cdot c_e(z) \cdot c_{pe}$
- Presión interior $q_i = q_{ref} \cdot c_e(z) \cdot c_{pi}$

donde:

- q_{ref} es la presión de referencia deducida de la velocidad de referencia del viento según el apartado A.4.4;
- $c_e(z)$ es el coeficiente de exposición según el apartado A.4.5;
- z es la altura del punto de aplicación de la presión respecto al suelo;
- c_{pe} es el coeficiente de presión exterior según el apartado A.4.6;
- c_{pi} es el coeficiente de presión interior según el apartado A.4.6.

Si la acumulación de nieve sobre cubiertas u otros efectos provocan un aumento significativo de la superficie de aplicación del viento, se tendrá en cuenta dicho aumento en la determinación de las fuerzas globales de viento.

A falta de datos más precisos, los esfuerzos de torsión se determinarán aplicando las fuerzas globales de viento con una excentricidad del 10% de la dimensión correspondiente de la estructura.

En estructuras con grandes áreas paralelas a la dirección del viento, el efecto de rozamiento puede ser importante. La fuerza de rozamiento actuando tangencialmente a la superficie se obtendrá multiplicando el área de la superficie por el valor:

$$q_{roz} = q_{ref} \cdot c_e(z) \cdot c_{roz}$$

donde:

- c_{roz} es el coeficiente de rozamiento según el apartado A.4.6.

A.4.4 Viento de referencia

La presión de referencia debida a la velocidad de referencia del viento se determinará según la fórmula:

$$q_{ref} = \frac{\rho}{2} v_{ref}^2$$

donde:

q_{ref} es la presión de referencia en [N/m²];

v_{ref} es la velocidad de referencia del viento en [m/s], definida a continuación;

ρ es la densidad del aire en [kg/m³], cuyo valor se indica a continuación.

La densidad del aire depende, entre otros factores, de la altitud y de la temperatura ambiental. Normalmente se podrá calcular con el valor $\rho = 1,25 \text{ kg/m}^3$.

La velocidad de referencia del viento v_{ref} es la velocidad media a lo largo de un período de 10 minutos, tomada en una zona plana y desprotegida frente al viento (categoría II según el apartado A.4.5) a una altura de 10 m sobre el suelo, con una probabilidad anual de ser sobrepasada de 0,02 (período de retorno de 50 años).

A falta de datos más precisos, determinados experimentalmente en el emplazamiento de la futura construcción, se podrán utilizar para v_{ref} los valores determinados a partir del mapa de la figura A.4, teniendo en cuenta las limitaciones de aplicación mencionadas en el apartado A.4.1.

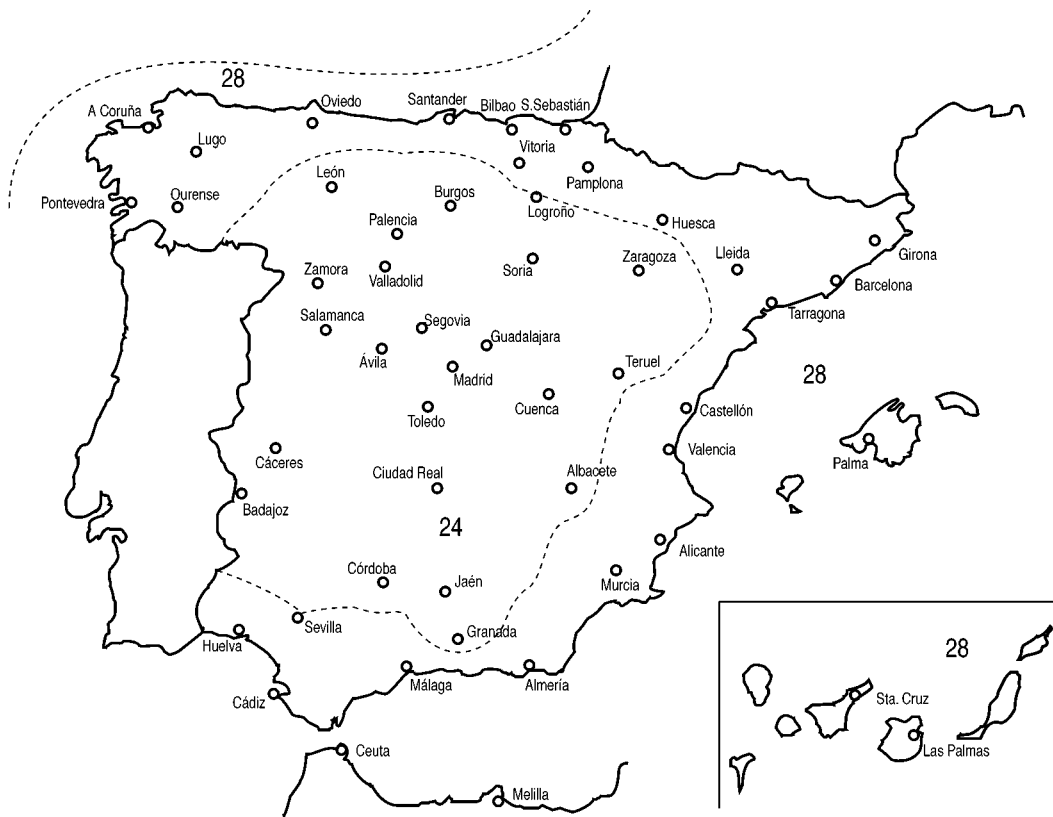


Figura A.4
Velocidad de referencia del
viento v_{ref} en [m/s]⁽²⁾

2) La información contenida en la figura A.4 se ha tomado de "CECM nº 52, Recomendaciones para el cálculo de los efectos del viento sobre las construcciones". Segunda edición 1987. Los datos están pendientes de revisión.

A.4.5 Coeficiente de exposición

El coeficiente de exposición $c_e(z)$ tiene en cuenta la rugosidad del terreno, la topografía, la altura sobre el suelo y la distribución de ráfagas. En la figura A.5 se representa c_e en función de la altura sobre el suelo z y de la categoría del terreno, que se define en la tabla A.8.

Tabla A.8
Definición de las categorías de terreno

Categoría	Definición
I	Borde del mar, zonas costeras y terrenos llanos sin obstáculos
II	Zona rural con algunos obstáculos aislados tales como árboles o construcciones de pequeñas dimensiones
III	Zona suburbana, forestal o industrial
IV	Zona urbana donde al menos un 15% de la superficie está cubierta por edificios cuya altura media sea mayor de 15 m

En obras situadas en zonas con cambios bruscos de la topografía, la velocidad del viento es más elevada. Consecuentemente, las obras en dichas zonas están expuestas a presiones dinámicas más grandes que las que se tienen en cuenta a través del coeficiente de exposición dado en la figura A.5. En estos casos se deberá efectuar un análisis más detallado.

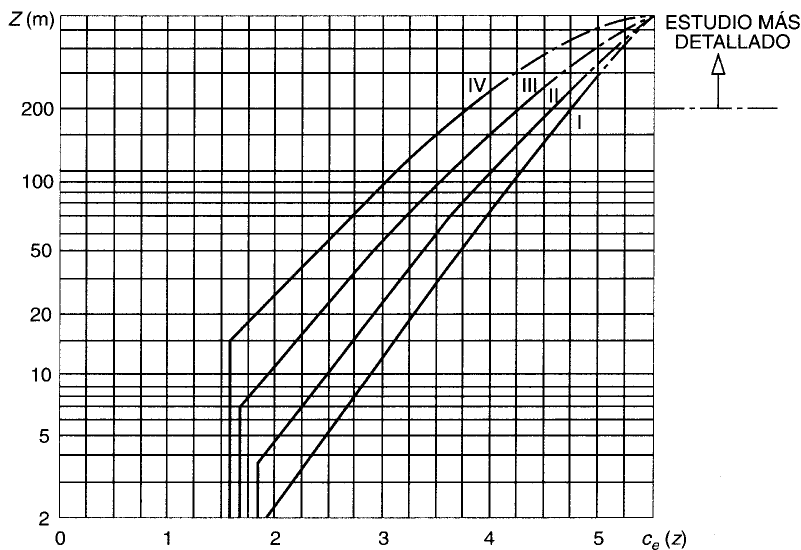


Figura A.5
Coeficiente de exposición $c_e(z)$ en función de la altura sobre el terreno y de la categoría del terreno

A.4.6 Coeficientes de presión

Para construcciones cerradas y abiertas se podrán emplear los valores indicados en los apartados 5.4 y 5.6, respectivamente, de la Norma Básica NBE-AE-88. Para superficies localizadas, estos valores pueden ser sensiblemente superiores.

Consecuentemente, los coeficientes mencionados no se podrán emplear en el cálculo de elementos de fachadas, cubiertas, vidrios o fijaciones, que no sean los elementos portantes propiamente dichos.

El coeficiente de rozamiento depende de las características de la superficie expuesta al viento. A falta de valores más precisos se podrán emplear los indicados en la tabla A.9.

Tabla A.9
Coeficiente de rozamiento cruz para superficies de paredes y cubiertas

Superficie	Coeficiente de rozamiento
	c_{roz}
lisa (acero, hormigón liso, etc.)	0,01
rugoso (hormigón rugoso, alquitrán, etc.)	0,02

muy rugosa (superficie nervada, etc.)

0,04

A.4.7 Coeficientes de combinación ψ

En la tabla A.10 figuran los coeficientes de combinación que se aplicarán a la acción del viento.

Tabla A.10

Coeficientes de combinación ψ

Ψ_0	Ψ_1	Ψ_2
0,6	0,5	0,0

A.5 Acciones térmicas

A.5.1 Principios

Las estructuras y sus elementos portantes están sometidas a acciones provocadas por las variaciones de temperatura. Cualquier variación de temperatura en una sección se puede descomponer en tres partes:

- variación uniforme de la temperatura;
- gradiente de temperatura;
- distribución no lineal de la temperatura.

En general, no se tendrá en cuenta la distribución no lineal de la temperatura.

La variación uniforme de la temperatura se refiere a la temperatura media del emplazamiento de la futura construcción.

Los valores característicos de las acciones térmicas se obtendrán a partir del coeficiente de dilatación térmica $\alpha = 10^{-5}$, considerando una variación de la temperatura positiva y negativa $\pm\Delta T$, expresada en grados centígrados, de acuerdo con lo que a continuación se indica:

- En estructuras a la intemperie: $\Delta T \geq 20 - 0,75 \cdot \sqrt{e} \neq 0$
- En estructuras abrigadas: $\Delta T \geq 10 - 0,38 \cdot \sqrt{e} \neq 0$

En elementos de pequeño espesor, sometidos a soleamiento por alguna de sus caras, o cuando vayan a estar sometidos a caldeoamiento o refrigeración artificial por alguna de sus caras, se recomienda estudiar los efectos del gradiente de temperaturas producido.

En las expresiones anteriores, e es el espesor del elemento expresado en centímetros, y en obras enterradas puede incluirse en este espesor el correspondiente a la capa de tierra que lo recubre y lo aísla del exterior.

A.5.2 Coeficientes de combinación ψ

En la tabla A.11 figuran los coeficientes de combinación que se aplicarán a la acción térmica.

Tabla A.11

Coeficientes de combinación ψ

Ψ_0	Ψ_1	Ψ_2
0,6	0,5	0,0